

平成 28 年

岡山県統計年報

岡 山 県

凡 例

- 1 本書は、岡山県及び市町村の土地、人口、経済、教育、文化など様々な分野にわたって、基本的な統計資料を総合的に収録したもので、今回は、主として平成28年又は平成28年度の数値を掲載しています。
- 2 資料は、庁内各課、関係官公署、会社、団体などから収集し、その出所は各表に掲載しています。
- 3 各表中の時間的区分は、次のとおりです。

年	……………	1月1日～12月31日までの1年間
年度	……………	4月1日～翌年3月31日までの1年間
月	……………	1日～月末までの1か月間
月末	……………	その月の末日現在
- 4 統計表の符号等の用法は、次のとおりです。

…	……………	不詳、資料なし
—	……………	該当数値なし
0	……………	単位未満
※	……………	推定
*	……………	一部の数値を表す符号とし、使用統計表の頭注又は脚注を参照のこと
△	……………	マイナス
χ(X)	……………	1又は2事業所に関する情報のため秘匿した箇所
ゴシック字体	……………	月別又は区分別の総数
- 5 統計表中、数量、金額などの単位未満は、原則として四捨五入したため、総数と内訳の計が一致しない場合もあります。
- 6 この年報に収録した統計資料について、さらに詳細な数字を必要とされる場合又は疑義のある場合には、各表に付した資料出所機関又は県総合政策局統計分析課に照会してください。

総目次

1	土地	1
2	気象	10
3	人口及び労働力	14
4	事業所	44
5	農林水産業	58
6	鉱業	81
7	工業	82
8	電気、ガス及び水道	108
9	生産活動	112
10	建築及び住宅	122
11	運輸及び通信	125
12	商業、貿易及び観光	141
13	金融	154
14	物価及び家計	160
15	労働及び社会保障	167
16	県民経済計算	190
17	公務員及び選挙	200
18	財政	204
19	教育、文化及び宗教	216
20	保健衛生	230
21	公害	238
22	警察及び司法	240
23	災害及び事故	246
	付録	
1	岡山県の沿革	253
2	明治元年後の歴代知事	256
3	市町村の沿革	258
4	都道府県勢の全国的地位	260

統計表目次

表番号

ページ

表番号

ページ

1 土地

1	位置	1
2	市町村別面積	1
3	市町村別民有地面積	2
4	主要山岳	4
5	水系別主要河川	5
6	ダム	6
7	港湾	8
	(1) 港湾	8
	(2) 漁港	9
	(3) 空港	9
2 気象		
8	岡山市の気象	10
9	津山市の気象	10
10	平均気温	12
11	降水量	12

3 人口及び労働力

12	世帯及び人口の推移	14
13	市町村別世帯及び人口	16
14	市町村、年齢（5歳階級）別人口	18
15	年齢（5歳階級）、男女別人口	20
16	年齢（5歳階級）、男女別人口（割合）	20
17	配偶関係（4区分）、年齢（5歳階級）、男女別15歳以上人口	21
18	市町村別住民基本台帳による世帯数及び男女人口	22
19	年次別人口動態数及び率	23
20	市町村、月別人口動態	24
	(1) 月別人口動態	24
	(2) 市町村別人口動態	25
21	市町村別移動者数	26
	(1) 転入者数	26
	(2) 転出者数	27
22	市町村別移動者数（県内）	28
23	住民基本台帳人口移動報告	30
	(1) 年、月別転出入者数	30
	(2) 移動前の住所地別転入者数及び移動後の住所地別転出者数	30
24	国籍（出身地）別在留外国人数	31
25	生命表（平均余命）	31
26	労働力状態、年齢、男女別15歳以上人口	32
27	市町村、労働力状態別人口	33
28	産業及び男女別15歳以上就業者数	34
	(1) 就業の状態（4区分）	34
	(2) 従業上の地位（8区分）	36
29	産業、男女別15歳以上就業者数及び産業別割合	38
30	市町村、産業3部門、男女別15歳以上就業者数	39
31	市町村、産業大分類、男女別15歳以上就業者数	40
32	市町村別15歳以上人口及び就業状況割合	43

4 事業所

33	市町村、産業大分類別事業所数及び従業者数	44
34	市町村、経営組織別事業所数及び従業者数	47
35	産業中分類、その従業上の地位別従業者数	48
36	産業中分類、従業者規模別事業所数及び従業者数	50

5 農林水産業

37	市町村別総農家数、販売農家の世帯員数、農業就業人口及び基幹的農業従事者数	58
38	販売農家の経営耕地面積及び経営耕地面積規模別農家数	60
39	米作付面積及び収穫量	62
40	4麦作付面積及び収穫量	63
41	米及び麦の10アール当たり収穫量	64
42	米、4麦の市町村別作付面積及び収穫量	65
43	主要農作物の作付面積及び収穫量	66
	(1) いも類	66
	(2) 雑穀、豆類	66
	(3) 野菜	66
	(4) 果樹	67
	(5) 工業農作物	68
	(6) 飼料作物	68
	(7) 花き（切り花）	68
44	農業産出額	69
45	主要家畜・鶏の飼養戸数、飼養頭羽数	69
46	生乳生産量及び用途別処理量	70
47	成牛、子牛、馬、豚、めん羊、山羊のと畜頭数	70
48	市町村別農業用機械所有台数（販売農家）	71
49	農業経営体数（組織形態別）	72
50	林業経営体数（組織形態別）	72
51	保安林箇所面積（民有林）	72
52	市町村別林野面積	73
53	市町村別森林面積	74
54	木材価格	75
55	素材生産量	76
	(1) 用途別素材生産量	76
	(2) 樹種別素材生産量	76
56	特用林産物生産量	76
57	製材用素材入荷量・消費量	76
58	海面漁業個人経営体数	77
59	漁船数	77
60	主要水産加工品生産量	77
61	市町村別内水面養殖業経営体数及び養殖面積	78
62	漁業生産量	79
	(1) 漁業、養殖業種類別生産量	79
	(2) 市別漁獲量（海面漁業）	79
	(3) 魚種別生産量	80

6 鉱業

63	鉱種別鉱山数及び従業者数	81
64	鉱山採掘及び試掘	81
65	鉱産物	81

表番号	ページ	表番号	ページ
7 工業		95	自動車保有台数……………135
66	産業中分類、規模別事業所数、従業者数及び製造品出荷額等…………… 82	96	市町村別自動車保有台数……………136
67	産業中分類、規模別在庫額及び有形固定資産額（従業者30人以上の事業所）…………… 84	97	船舶入港数、旅客数、貨物出入トン数及び自動車航送車輛台数……………137
68	市別、産業中分類別事業所数、従業者数及び製造品出荷額等（従業者4人以上の事業所）… 86	98	自動車旅客輸送実績……………138
69	町村別事業所数、従業者数及び製造品出荷額等（従業者4人以上の事業所）……………104	99	瀬戸大橋通行台数……………138
70	水島工業地帯産業中分類別事業所数、従業者数及び製造品出荷額等（従業者4人以上の事業所）…………… 106	100	情報通信サービスの加入・契約状況……………139
8 電気、ガス及び水道			(1) 電話加入数……………139
71	発電実績……………108		(2) ブロードバンド契約数……………139
72	電力需要実績……………108		(3) 携帯電話加入契約数……………139
73	産業別大口需要電力量（500KW以上）……………109	101	郵便局数等調……………140
74	一般ガス供給状況……………109		12 商業、貿易及び観光
	(1) 販売量……………109	102	産業分類別事業所数、従業者数、年間商品販売額、その他の収入額、商品手持額、売場面積……………141
	(2) 需要家数……………109	103	産業分類別、従業者規模別事業所数、従業者数、年間商品販売額……………142
75	市町村別水道給水人口及び普及率……………110	104	市町村別従業者規模別事業所数、従業者数、年間商品販売額……………144
9 生産活動		105	市町村別卸売業、小売業別事業所数、従業者数、年間商品販売額……………146
76	業種分類別指数（原指数）……………112	106	産業分類別、販売方法別の事業所数、年間商品販売額……………147
	(1) 生産……………112	107	観光地別観光客数……………148
	(2) 出荷……………114	108	発地別観光入込客数……………149
	(3) 在庫……………116	109	旅券発給状況……………149
77	特殊分類別生産指数（原指数）……………118	110	普通営業倉庫利用状況……………150
	(1) 特掲業種分類……………118		(1) 入庫高及び保管残高……………150
	(2) 特殊分類……………119		(2) 品目別保管残高（1～3類倉庫）……………150
78	業種分類別生産指数（季節調整済指数）……………120	111	品目別大阪市中央卸売市場出荷状況……………151
10 建築及び住宅		112	税関支署別輸出額……………152
79	建築主別着工建築物……………122	113	税関支署別輸入額……………153
80	構造別着工建築物……………122		13 金融
81	用途別着工建築物……………122	114	金融機関数……………154
82	新設住宅資金別着工建築物（戸数）……………123	115	通貨流通高……………155
83	新設住宅利用別着工建築物……………123	116	金融機関別預金及び貸出残高……………156
84	住宅工事別着工建築物……………123	117	手形交換高及び不渡手形……………159
85	除却建築物（木造）……………123		14 物価及び家計
86	滅失建築物……………123	118	岡山市の1世帯当たり年平均1か月間の家計収支額……………160
87	市町村、住宅の種類、住宅の所有関係別一般世帯数……………124	119	岡山市の主要品目別小売価格……………164
11 運輸及び通信		120	岡山市の消費者物価指数……………166
88	道路延長……………125		15 労働及び社会保障
89	路線別道路延長（国道・県道）……………125	121	産業別常用雇用指数……………167
90	市町村別国道、県道、市町村道延長……………128		(1) 事業所規模 5人以上……………167
91	橋梁延長（国道・県道、100メートル以上）… 129		(2) 事業所規模 30人以上……………167
92	JR旅客及び貨物輸送実績……………132	122	産業別、男女別現金給与額、労働時間及び労働者数（事業所規模 5人以上）……………168
93	私有鉄道旅客及び貨物輸送実績……………134-1	123	労働争議発生状況……………170
	(1) 水島臨海鉄道……………134-1	124	労働争議項目別要求及び解決件数……………170
	(2) 岡山電気軌道……………134-1	125	労働組合及び組合員数……………171
	(3) 智頭急行……………134-1	126	一般職業紹介状況……………171
	(4) 井原鉄道……………134-2	127	日雇職業紹介状況……………171
94	航空旅客及び貨物輸送実績……………134-2	128	生活保護状況……………172

表番号	ページ
129	児童相談状況……………172
	(1) 児童相談所における相談受付状況 ……172
	(2) 児童相談所における対応件数 ……172
130	母子父子寡婦福祉資金貸付状況……………174
131	公共職業訓練状況……………174
132	一般雇用保険状況……………175
133	日雇用保険状況……………175
134	全国健康保険協会管掌健康保険状況 (一般分) ……176
135	全国健康保険協会管掌健康保険状況 (法第3条第2項被保険者分) ……178
136	国民健康保険状況……………180
	(1) 月別一般状況 ……180
	(2) 月別保険給付状況 ……181
137	労働者災害補償保険状況……………182
138	厚生年金保険(第1号)状況……………183
139	国民年金状況……………184
	(1) 国民年金被保険者と保険料免除者等 の状況 ……184
	(2) 国民年金受給権者の状況 ……184
	(3) 老齢福祉年金受給権者の状況 ……184
	(4) 国民年金保険料納付状況 ……185
140	市町村別福祉……………186
16 県民経済計算	
141	経済活動別県内総生産(生産側)……………190
	(1) 名目 ……190
	(2) 実質 ……192
142	県民所得の分配……………194
143	県内総生産(支出側)……………196
144	関連指標……………198
17 公務員及び選挙	
145	地方公務員……………200
146	市町村別職員数……………200
147	選挙……………201
148	衆議院議員、参議院議員選挙党派別得票数……………201
149	市町村別衆議院議員選挙(小選挙区)……………202
150	市町村別参議院議員選挙(選挙区)……………203
18 財政	
151	県一般会計歳入……………204
152	県一般会計歳出……………205
153	県特別会計歳入歳出……………207
154	市町村、科目別普通会計歳入……………208
155	市町村、科目別普通会計歳出(目的別)……………210
156	市町村、科目別普通会計歳出(性質別)……………212
157	市町村別財政歳入歳出の割合……………214
19 教育、文化及び宗教	
158	学校総覧……………216
159	高等学校教職員数及び生徒数……………217
160	高等学校課程別生徒数……………217
161	市町村別幼稚園教職員数及び園児数……………218
162	市町村別小学校教職員数及び児童数……………220
163	市町村別中学校教職員数及び生徒数……………222
164	特別支援学校教職員数及び生徒数……………224
165	専修学校教職員数及び生徒数……………224

表番号	ページ
166	各種学校教職員数及び生徒数……………224
167	中学校卒業後の状況……………225
168	高等学校卒業後の状況……………225
169	学校建物、校地の用途別面積……………226
170	社会教育施設及び関係団体……………226
171	社会体育施設……………226
172	図書館……………227
173	文化財……………228
	(1) 指定・選定文化財 ……228
	(2) 登録文化財 ……228
174	市町村別公民館数、宗教法人数、都市公園等……………228
175	宗派別宗教法人数……………229
176	市町村別テレビ受信契約数……………229
20 保健衛生	
177	病院施設及び入院、退院患者数……………230
178	一般診療所及び歯科診療所数……………230
179	医療関係従事者、薬局及び生活衛生関係 施設数……………231
180	感染症、食中毒患者数……………231
181	主要死因別死亡者数及び死亡率……………232
182	学校保健……………233
	(1) 年齢、男女別身長・体重・座高 の平均値 ……233
	(2) 幼児・児童・生徒の疾病・異常被患率 ……234
183	市町村別医療施設等……………236
21 公害	
184	市町村別苦情受理件数等……………238
22 警察及び司法	
185	刑法犯認知検挙状況……………240
186	犯罪少年検挙の状況……………240
187	財物被害件数及び回復件数……………242
188	罪種、死傷別被害者数……………243
189	市町村別刑法犯認知件数……………243
190	登記件数等……………244
191	訴訟別民事・行政事件新受付数……………244
192	訴訟別人事事件新受付数……………245
193	家事審判事件数(事件別)……………245
23 災害及び事故	
194	火災発生件数及び損害額……………246
195	出火原因、月別出火件数……………247
196	産業別労働災害死傷者数……………248
197	交通事故発生件数及び死傷者数……………249
198	交通事故によるこども、高齢者(65歳以上) の死傷者数……………249
199	市町村別災害及び事故……………250
200	消防職員及び消防ポンプ自動車等現有数……………252

付 録

1	岡山県の沿革(諸県統合系譜)……………253
2	明治元年後の歴代知事……………256
3	市町村の沿革……………258
4	都道府県勢の全国的地位……………260

1 土 地

1 位 置

県 庁 舎		県 内 極 所 の 経 緯 度					
所 在 地	経 緯 度	方位	地 名	経 度	方位	地 名	緯 度
岡山市北区内山下 2丁目4の6	度 分 東経 133.56	東端	美作市後山	度 分 東経 134.24	南端	笠岡市六島	北緯 34.17
	北緯 34.39	西端	新見市神郷油野	東経 133.16	北端	鏡野町上齋原	北緯 35.21

資料：国土交通省国土地理院

2 市町村別面積

平成28年10月1日現在

(単位 km²)

年 次 計	面 積	市 町 村	面 積	市 町 村	面 積
平成24年	7 113.23	岡 山 市	789.95	和 気 郡	
		北 区	450.70	和 気 町	144.21
		中 区	51.24		
25	7 113.24	東 区	160.53	都 窪 郡	
		南 区	127.48	早 島 町	7.62
26	7 114.62	倉 敷 市	355.63	浅 口 郡	
				里 庄 町	12.23
27	7 114.50	津 山 市	506.33	小 田 郡	
		玉 野 市	103.58	矢 掛 町	90.62
28	7 114.47	笠 岡 市	136.39	真 庭 郡	
		井 原 市	243.54	新 庄 村	67.11
		総 社 市	211.90	苫 田 郡	
		高 梁 市	546.99	鏡 野 町	419.68
		新 見 市	793.29	勝 田 郡	
		備 前 市	258.14	勝 央 町	54.05
		瀬 戸 内 市	125.45	奈 義 町	69.52
		赤 磐 市	209.36	英 田 郡	
		真 庭 市	828.53	西 栗 倉 村	57.97
		美 作 市	429.29	久 米 郡	
		浅 口 市	66.46	久 米 南 町	78.65
				美 咲 町	232.17
				加 賀 郡	
				吉 備 中 央 町	268.78

資料：国土交通省国土地理院「全国都道府県市区町村別面積調」

注) 1 市町村の面積は、国土地理院発行「電子国土基本図」における海岸線と行政区界で囲まれた地域を対象に計測したものである。

2 海岸線は満潮時の水涯線を表し、河川及び湖沼は、陸域に含めている。

3 河口線は、海岸線の自然な形状に従って河口兩岸の先端を直線で結んで陸海の境としている。

4 境界未定

a 児島湖は、水面が境界未定のため、県計には含まれるが、岡山市（南区）及び玉野市の面積には含まれない（7.05km²）。

b 玉野市と香川県香川郡直島町の境界の一部が未定のため、玉野市の面積は、同調査で示された参考値を適用している。

3 市町村別民有地面積

(単位 a)

年 市 町 次	宅 地	田	畑	山 林	原 野
平成25年1月1日	3 502 788	6 198 212	2 549 779	26 037 089	1 042 280
26	3 517 344	6 171 282	2 540 972	25 998 142	1 047 518
27	3 541 233	6 152 960	2 543 395	26 815 749	1 062 995
28	3 552 551	6 125 135	2 531 949	26 759 571	1 069 217
29	3 568 912	6 058 621	2 498 838	26 758 714	1 096 694
市 計	3 213 048	4 817 294	2 127 949	20 744 433	857 094
郡 計	355 864	1 241 327	370 889	6 014 281	239 600
岡 山 市	881 958	1 366 340	293 640	1 380 644	56 906
北 区	…	…	…	…	…
中 区	…	…	…	…	…
東 区	…	…	…	…	…
南 区	…	…	…	…	…
倉 敷 市	853 537	420 314	247 402	486 669	25 755
津 山 市	241 296	537 026	77 704	1 785 315	90 541
玉 野 市	103 109	87 372	30 912	134 274	6 212
笠 岡 市	126 619	107 455	240 479	309 437	32 397
井 原 市	99 591	175 750	192 286	1 136 593	66 809
総 社 市	129 107	234 293	62 579	635 904	23 759
高 梁 市	89 464	249 184	200 041	3 348 030	168 402
新 見 市	75 889	282 787	154 525	3 579 058	119 654
備 前 市	104 546	91 570	33 349	912 063	14 313
瀬 戸 内 市	87 520	201 382	112 028	270 107	31 186
赤 磐 市	111 378	257 936	79 212	805 958	43 456
真 庭 市	142 028	440 698	223 671	3 567 517	102 343
美 作 市	97 354	297 821	115 408	2 213 876	60 965
浅 口 市	69 652	67 366	64 713	178 988	14 396

注) この表は、市町村保管の土地台帳及び土地補充課税台帳に登録された土地のうち、地方税法の規定により課税の対象となる土地に関する数字である。

したがって国及び地方公共団体の所有地又は公用地若しくは公共用地は含まれていない。

(単位 a)

市 町 村	宅 地	田	畑	山 林	原 野
和 気 郡 和 気 町	42 494	105 316	19 497	491 855	15 205
都 窪 郡 早 島 町	22 240	15 336	2 600	3 884	119
浅 口 郡 里 庄 町	20 510	12 536	15 127	12 622	1 103
小 田 郡 矢 掛 町	42 019	91 086	36 793	264 369	27 567
真 庭 郡 新 庄 村	2 331	20 540	3 740	131 778	2 203
苦 田 郡 鏡 野 町	43 291	196 284	30 457	1 505 207	23 822
勝 田 郡 勝 央 町 奈 義 町	38 484 21 489	110 889 83 369	50 118 17 035	177 968 139 942	10 335 8 930
英 田 郡 西 栗 倉 村	4 500	15 645	1 997	182 997	1 411
久 米 郡 久 米 南 町 美 咲 町	18 035 55 513	122 419 225 764	26 968 76 645	411 159 1 329 807	26 911 62 452
加 賀 郡 吉 備 中 央 町	44 958	242 143	89 912	1 362 693	59 542

資料：県市町村課

4 主 要 山 岳

平成29年3月31日現在

(単位 m)

山 岳 名	所 属 地 名	標 高	山 岳 名	所 属 地 名	標 高
後 山	美作市、兵庫県宍粟市	1344.4	劍 山	新見市	* 962
船 木 山	美作市、兵庫県宍粟市	* 1334	桜 尾 山	津山市、鳥取県八頭郡智頭町	956.3
駒 の 尾 山	美作市、英田郡西粟倉村	1280.5	櫃 ケ 山	真庭市	953.4
那 岐 山	勝田郡奈義町、鳥取県八頭郡智頭町	* 1255	硯 ケ 山	新見市、真庭郡新庄村	942.6
鍋 ケ 谷 山	美作市、兵庫県宍粟市	* 1253	袴 ケ 仙	美作市	930.4
花 知 ケ 仙	苫田郡鏡野町	1247.3	高 山	真庭市	* 919
毛 無 山	真庭郡新庄村、鳥取県日野郡江府町	1218.5	虫 原 山	新見市、広島県庄原市	907.6
三 国 山	苫田郡鏡野町、鳥取県鳥取市、東伯郡三朝町	* 1213	木 地 山	美作市、英田郡西粟倉村	907.6
泉 山	苫田郡鏡野町	1208.9	三 坂 山	真庭市	902.5
富 栄 山	苫田郡鏡野町	1204.9	雨 乞 山	真庭市	889.1
上 蒜 山	真庭市、鳥取県倉吉市	* 1202 1199.7	摺 鉢 山	真庭市	879.0
天 狗 岩	津山市、苫田郡鏡野町	1196.5	三 光 山	新見市、広島県庄原市	* 878
滝 山	津山市、勝田郡奈義町	1196.5	鬼 女 台	真庭市、鳥取県日野郡江府町	869.6
花 見 山	新見市、鳥取県日野郡日南町	1188.1	公 郷 仙	津山市	* 862
乘 幸 山	苫田郡鏡野町	1173.1	京 見 山	新見市、真庭市	854.3
三 十 人 ケ 仙	津山市、苫田郡鏡野町	1171.5	大 積 山	津山市	848.0
金 ケ 谷 山	真庭郡新庄村、鳥取県日野郡江府町	1164.2	三 谷 山	真庭市	* 846
ダ ル ガ 峰	英田郡西粟倉村、兵庫県宍粟市	* 1163	毛 無 山	真庭市	839.8
皆 ケ 山	真庭市	1159.4	天 狗 寺 山	津山市	831.5
雄 山	新見市	1152.9	扇 山	苫田郡鏡野町	825.0
角 ケ 仙	津山市、苫田郡鏡野町	1152.5	鷹 の 巢 山	新見市	824.2
三 国 山	新見市、鳥取県日野郡日南町、広島県庄原市	* 1129	愛 宕 山	真庭市	803.5
不 溜 山	苫田郡鏡野町	1124.4	山 形 仙	津山市	790.9
中 蒜 山	真庭市、鳥取県倉吉市	1123.4	宮 座 山	真庭郡新庄村	* 789
津 黒 山	真庭市	1117.8	天 神 山	高梁市	777.3
ア ゼ チ	真庭市、鳥取県倉吉市	* 1116	甲 山	津山市	* 777
広 戸 仙	津山市	* 1115	高 畑 山	新見市、鳥取県日野郡日南町	776.1
擬 宝 珠 山	真庭市、鳥取県日野郡江府町	* 1110	小 吹 山	高梁市	772.6
長 義 山	英田郡西粟倉村、兵庫県宍粟市	1105.4	天 ガ 山	苫田郡鏡野町	765.7
大 空 山	苫田郡鏡野町	1103.6	荒 戸 山	新見市	761.8
耳 ス エ 山	真庭市、真庭郡新庄村	1103.0	矢 筈 山	津山市	756.3
下 蒜 山	真庭市、鳥取県倉吉市	1100.4	積 山	津山市、鳥取県八頭郡智頭町	753.1
二 俣 山	真庭市	* 1083	入 道 山	苫田郡鏡野町、津山市	752.0
霧 ケ 峯	苫田郡鏡野町	1079.1	八 卷 山	勝田郡奈義町	* 746
二 子 山	新見市	1075.2	仏 ケ 仙	真庭市、鳥取県倉吉市	743.5
霰 ケ 山	苫田郡鏡野町	1074.1	猪 辻 山	高梁市、広島県神石郡神石高原町	730.8
朝 鍋 鷲 ケ 山	真庭市、真庭郡新庄村、鳥取県日野郡江府町	* 1074	妙 見 山	新見市、鳥取県日野郡日南町	724.7
雌 山	新見市	1067.2	ツ ズ ラ 山	美作市、英田郡西粟倉村	724.0
丸 山	真庭市	1065.4	猿 神 山	高梁市、新見市	705.8
笠 杖 山	真庭郡新庄村	* 1063	高 張 山	真庭市	703.8
白 馬 山	真庭郡新庄村、鳥取県日野郡江府町	* 1060	烏 山	津山市	* 701
湯 岳	苫田郡鏡野町	1057.6	大 平 山	高梁市、加賀郡吉備中央町	698.0
山 乘 山	苫田郡鏡野町、真庭市	* 1053 1047.9	権 現 山	新見市、広島県庄原市	* 694
日 名 倉 山	美作市、兵庫県佐用郡佐用町、宍粟市	1047.1	天 狗 山	真庭市	689.6
入 道 山	真庭市、苫田郡鏡野町	1040.1	二 上 山	久米郡美咲町	688.9
三 ケ 上	苫田郡鏡野町	1034.9	竜 神 山	真庭市	* 686
劍 森 山	新見市	1034.3	寺 山	津山市	681.4
星 山	真庭市	1030.3	高 山	高梁市、新見市	681.1
三 平 山	真庭市、鳥取県日野郡江府町	1009.9	日 野 山	高梁市、広島県神石郡神石高原町	668.8
黒 岩 山	英田郡西粟倉村	* 1006	黒 沢 山	津山市	* 668
人 形 仙	苫田郡鏡野町、鳥取県東伯郡三朝町	1003.8	長 松 寺 山	高梁市、新見市	* 666
大 ケ 山	津山市	989.7	大 池 山	高梁市	663.7
大 佐 山	新見市	988.5	大 山	高梁市	663.2
一 城 頭	真庭郡新庄村	980.5	高 松 山	真庭市、鳥取県倉吉市	* 661
天 銀 山	新見市	980.4	矢 倉 山	津山市、真庭市、苫田郡鏡野町	659.4
笹 ケ 山	真庭市	975.5	高 照 峰	美作市	655.0
岡 曾 山	苫田郡鏡野町	963.6	弥 高 山	高梁市	653.5

資料：国土交通省国土地理院

注)1 国土交通省国土地理院の資料（電子国土基本図等）により公表されている三角点又は標高点の標高数値のうち、650m以上のものを掲げた。

2 標高数値は、三角点又は標石のない標高点（*）の値である。

5 水系別主要河川

平成29年3月31日現在

(単位 m)

河川名	上流端	下流端	管内経過			
			市 郡 名	延長		
吉井川	苫田郡 鏡野町	岡山市	苫田郡、津山市、久米郡、和気郡、赤磐市、備前市、瀬戸内市、岡山市	133 274		
支川	千町川	瀬戸内市	瀬戸内市、岡山市	14 040		
	千田川	瀬戸内市	瀬戸内市、岡山市	14 780		
	金剛川	備前市	備前市、和気郡	17 000		
	八塔寺川	備前市	備前市、和気郡	18 150		
	吉野川	英田郡 西粟倉村	久米郡 美咲町	英田郡、美作市、久米郡	62 100	
	河会川	美作市	美作市	美作市	18 300	
	梶並川	美作市	美作市	美作市	35 000	
	滝川	勝田郡 奈義町	美作市	勝田郡、美作市	13 340	
	馬桑川	勝田郡 奈義町	美作市	勝田郡、美作市	16 400	
	山家川	美作市	美作市	美作市	13 400	
	広戸川	津山市	津山市	津山市	18 045	
	加茂川	津山市	津山市	津山市	38 455	
	川	倉見川	津山市	津山市	17 000	
皿川		久米郡 美咲町	久米郡、津山市	14 243		
久米川		津山市	津山市	12 368		
香々美川		苫田郡 鏡野町	苫田郡 鏡野町	30 254		
旭川	真庭市	岡山市	真庭市、久米郡、加賀郡、岡山市	141 885		
支川	百間川	岡山市	岡山市	12 900		
	砂川	赤磐市	赤磐市、岡山市	39 709		
	宇甘川	加賀郡 吉備中央町	加賀郡、岡山市	36 334		
	新庄川	赤磐市	赤磐市、岡山市	12 784		
	誕生寺川	久米郡 久米南町	岡山市	久米郡、岡山市	15 600	
	豊岡川	真庭市	加賀郡 吉備中央町	真庭市、加賀郡	19 350	
	通谷川	久米郡 美咲町	久米郡 美咲町	久米郡	14 280	
	備中川	真庭市	真庭市	真庭市	26 702	
	川	目木川	苫田郡 鏡野町	真庭市	苫田郡、真庭市	28 350
		余ノ川	苫田郡 鏡野町	真庭市	苫田郡、真庭市	15 800
新庄川		真庭郡 新庄村	真庭市	真庭郡、真庭市	32 786	
月田川		真庭市	真庭市	真庭市	16 360	
粟谷川		真庭市	真庭市	真庭市	15 500	
高梁川	新見市	倉敷市	新見市、高梁市、総社市、倉敷市	110 700		
支川	小田川	井原市	井原市、笠岡市、小田郡、倉敷市	40 200		
	美山川	井原市	井原市、小田郡	18 500		
	榎谷川	加賀郡 吉備中央町	加賀郡、総社市	21 300		
	成羽川	高梁市	高梁市	32 450		
	佐伏川	新見市	高梁市	新見市、高梁市	18 170	
川	小坂部川	新見市	新見市	28 200		
	西川	新見市	新見市	29 900		
	本郷川	新見市	新見市	15 796		
	神代川	新見市	新見市	16 350		
	熊谷川	新見市	新見市	13 000		
倉敷川	倉敷市	岡山市	倉敷市、岡山市	13 761		
笹ヶ瀬川	岡山市	岡山市	岡山市	24 795		
支川	足守川	岡山市	岡山市、総社市、倉敷市	24 350		

注) 一河川延長12,000メートル以上のものを掲げた。

6 ダ ム

平成29年3月31日現在

ダム名	水系名及び 河川名	所在地	完成年月	目的	集水面積	堤高	堤頂長	最高水位	総貯水 容量	有効貯水 容量	
			昭年.月		k m ²	m	m	EL.m			
恩原	吉井川水系 吉井川	鏡野町	3. 2	発	直接 間接	9.25 14.81	24.03	93.64	734.60	1 853	1 752
社口	旭川水系 旭川	真庭市	29. 11	発		283.5	16.15	75.0	325.65	951	845
旭川	旭川水系 旭川	岡山市 吉備中央町	30. 3	治, 河, 水, 発		1 140.0	45.0	212.0	110.0	57 382	51 772
湯原	旭川水系 旭川	真庭市	30. 3	治, 発		255.0	73.5	194.4	402.0	99 600	86 000
小阪部	高梁川水系 小坂部川	新見市	31. 3	農, 発, 水		136.0	67.2	145.0	250.0	15 625	15 136
河本	高梁川水系 西川	新見市	40. 3	治, 発, 工	直接 間接	225.5 107.1	60.0	258.6	225.0	17 350	11 100
黒木	吉井川水系 倉見川	津山市	42. 3	防, 農, 発, 水	直接 間接	49.2 31.5	53.0	193.0	428.0 (洪水)	6 000	5 075
新成羽	高梁川水系 成羽川	高梁市	43. 11	発, 工	直接 間接	615.7 9.5	103.0	289.0	237.0	127 500	80 500
田原	高梁川水系 成羽川	高梁市	43. 11	発		631.4	41.0	206.0	158.9	7 620	5 740
黒鳥	高梁川水系 成羽川	高梁市	43. 11	発		710.0	15.5	122.0	112.0	1 280	960
鬼ヶ岳	高梁川水系 美山川	矢掛町	45. 3	防, 農		20.36	39.0	96.0	150.5 (洪水)	1 414	1 290
西原	吉井川水系 長谷川	奈義町	48. 3	農, 工, 水	直接 間接	1.22 13.1	46.1	192.3	268.0	2 003	1 867
久賀	吉井川水系 梶並川	美作市	48. 3	防, 農		62.2	36.5	171.0	203.0 (洪水)	4 400	3 800
香々美	吉井川水系 香々美川	鏡野町	49. 3	防, 農		17.9	39.0	131.0	522.5 (洪水)	1 853	1 703
滝山	吉井川水系 滝山川	赤磐市	50. 3	防		6.4	33.2	98.0	147.49 (洪水)	449	392
滝の宮	吉井川水系 河会川	美作市	55. 9	防		11.6	28.0	111.0	183.97 (洪水)	994	854
大佐	高梁川水系 小坂部川	新見市	56. 12	防, 農, 発		49.5	43.7	108.0	450.7 (洪水)	3 505	2 713
日笠	吉井川水系 笹目川	和気町	58. 3	防, 農		8.8	39.0	118.0	167.2 (洪水)	1 239	1 098
鳴滝	旭川水系 加茂川	吉備中央町	57. 3	治, 河, 水		11.0	34.0	127.0	313.5	1 680	1 460
高瀬	高梁川水系 高瀬川	新見市	57. 3	治, 河, 水		21.6	67.0	273.6	490.7	4 530	4 080
山手	旭川水系 大成川	久米南町	58. 3	農, 水		1.6	24.0	137.0	223.5 (洪水)	333	275
恩木	旭川水系 豊岡川	吉備中央町	62. 6	防		5.5	30.8	106.5	302.8 (洪水)	540	375
榎谷	高梁川水系 落合川	総社市 吉備中央町	平2. 3	防, 農	直接 間接	9.1 2.6	45.0	140.0	193.1 (洪水)	2 190	2 063
八塔寺	吉井川水系 八塔寺川	備前市	平2. 3	治, 河, 水		35.2	44.0	226.0	131.0	5 700	4 640
黒谷	笹ヶ瀬川水系 足守川	岡山市	平3. 3	防, 農		10.0	43.6	208.5	143.4 (洪水)	1 334	1 134
津川	吉井川水系 津川	津山市	平8. 3	治, 河, 水, 発		17.8	76.0	228.0	383.0	5 990	5 450
檜井	高梁川水系 右の谷川	高梁市	平9. 3	治, 河, 水, 工		3.5	38.2	92.0	338.0	470	400
千屋	高梁川水系 高梁川	新見市	平11. 3	治, 河, 工, 水, 発		88.0	97.5	259.0	400.0	28 000	26 200
竹谷	旭川水系 竹谷川	吉備中央町	平16. 3	治, 水, 河		2.7	38.0	199.0	313.9	498	444
苦田	吉井川水系 吉井川	鏡野町	平17. 3	治, 河, 水, 工, 農, 発		217.4	74.0	225.0	229.7	84 100	78 100
河平	旭川水系 日山谷川	吉備中央町	平18. 3	治, 河, 水		4.4	38.5	107.0	199.5	769	681
三室	高梁川水系 三室川	新見市	平18. 3	治, 河, 水, 発		22.6	74.5	231.0	506.5	8 200	7 700

注) 1 目的は次の区分による。発：発電、治：治水、工：工業、農：農業利水、水：上水道、防：防災、河：河川維持用水

※ 貯水容量内訳は、洪水期における数値

2 堤高15メートル以上のもので、農業利水だけのものは除外した。

(単位 千m³)

内 訳					堆砂容量	発 電		所有(管理)区分	備 考	
防災・治水	工業用水	農業用水	上水道用水	河川維持用水		発電	最大使用水量 毎秒			最大電力 k w
—	—	—	—	—	1 752	—	2.64	2 900	中国電力株式会社	
—	—	—	—	—	845	—	18.2	26 000	中国電力株式会社	
23 000	—	—	2 330	26 442	(10 538)	5 610	60.0	18 700	岡山県(土木部) ※	
15 500	—	—	—	—	72 000	13 600	45.8	26 960	岡山県(土木部) ※	堆砂容量には、死水(11,850)を含む。
—	—	15 136	—	—	(10 936)	426	12.0	5 400	農林水産省(高梁川用水土地改良区)	死水容量(489)は、堆砂容量(426)を含む。
5 000	6 100	—	—	—	(6 100)	6 250	24.0	10 900	岡山県(土木部) ※	堆砂容量には、死水(250)を含む。
2 850	—	2 026	199	—	(5 075)	925	9.0	14 000	岡山県(農林水産部)	堆砂容量(925)は、死水容量(500)を含む。
—	…	—	—	—	80 500	10 600	424.0	303 000	中国電力株式会社	工水は発電を含む。
—	—	—	—	—	5 740	220	60.0	22 000	中国電力株式会社	
—	—	—	—	—	960	—	26.0	2 200	中国電力株式会社	
740	—	550	—	—	—	124	—	—	岡山県(矢掛町)	
—	352	1 298	217	—	—	136	—	—	農林水産省(勝英土地改良区)	堆砂容量(136)は、死水容量(123)を含む。
2 800	—	1 000	—	—	—	600	—	—	岡山県(久賀ダム等管理協議会)	
1 003	—	700	—	—	—	150	—	—	岡山県(鏡野町)	
392	—	—	—	—	—	57	—	—	岡山県(赤磐市)	
854	—	—	—	—	—	140	—	—	岡山県(美作市)	
1 792	—	921	—	—	(1 792)	792	2.6	510	岡山県(新見市)	
526	—	572	—	—	—	141	—	—	岡山県(和気町)	
840	—	—	410	210	—	220	—	—	岡山県(土木部)	
3 500	—	—	80	500	—	450	—	—	岡山県(土木部)	
—	—	268.2	6.8	—	—	58	—	—	久米南町	
375	—	—	—	—	—	165	—	—	岡山県(吉備中央町)	
1 070	—	993	—	—	—	127	—	—	岡山県(総社市)	
3 870	—	—	190	580	—	1 060	—	—	岡山県(土木部)	
550	—	584	—	—	—	200	—	—	岡山県(岡山市)	
3 500	—	—	1 240	710	(1 950)	540	1.0	360	岡山県(土木部)	
200	77	—	28	95	—	70	—	—	岡山県(土木部)	
12 000	9 400	—	600	4 200	(14 200)	1 800	5.5	3 000	岡山県(土木部)	
277	—	—	71	96	—	54	—	—	岡山県(土木部)	
50 000	500	600	23 000	4 000	(28 100)	6 000	17.0	4 600	国土交通省(苫田ダム管理所)	
481	—	—	75	125	—	88	—	—	岡山県(土木部)	
3 600	—	—	2 900	1 200	(4 100)	500	1.1	460	岡山県(土木部)	

資料：県河川課、県耕地課、中国電力(株)岡山支社

7 港 湾

(1) 港湾

平成29年3月31日現在

(単位 m)

港 湾 名	港湾管理者	大型船対象 水深4.5m以上			小型船対象 水深4.5m未満			
		岸 壁	さん橋	浮さん橋	さん橋	浮さん橋	物 揚 場	船 揚 場
国際拠点港湾 水島港	岡山県	12 189	6 272	212	224	2 231	5 446	180
重要港湾 宇野港	岡山県	4 019	727	180	115	1 238	2 568	28
岡山港	〃	955	105	-	904	737	6 462	253
地方港湾 東備港	岡山県	372	-	-	293	1 144	5 169	35
牛窓港	〃	-	-	-	-	1 613	3 079	114
山田港	〃	-	152	-	495	53	785	48
児島港	〃	140	36	-	136	806	2 587	19
下津井港	〃	-	-	-	-	120	892	52
笠岡港	〃	410	-	-	32	1 147	1 794	118
北木島港	〃	-	-	-	-	315	233	-
寒河港	備前市	-	-	-	10	-	62	-
鴻島港	〃	-	-	-	-	40	96	-
久々井港	〃	-	-	-	-	-	4	-
布浜港	瀬戸内市	-	-	-	-	-	267	37
間口港	〃	-	-	-	-	-	211	-
知尾港	〃	-	-	-	-	-	47	-
玉津港	〃	-	-	-	7	144	476	81
師楽港	〃	-	-	-	-	-	-	18
幡港	〃	-	-	-	-	-	-	-
網代港	〃	-	-	-	-	-	-	-
黄島港	〃	-	-	-	45	35	-	-
犬島港	岡山市	-	-	-	-	60	149	-
米倉港	〃	-	-	-	-	-	132	3
松尾港	〃	-	-	-	-	-	42	14
江之浜港	玉野市	-	-	-	10	-	-	-
石島港	〃	-	-	-	-	10	257	20
後閑港	〃	-	-	-	-	-	63	43
大藪港	〃	-	-	-	-	-	83	35
野々浜港	〃	-	-	-	-	300	173	-
渋川港	〃	-	-	-	-	50	-	-
大浜港	倉敷市	-	-	-	25	61	-	-
松島港	〃	-	-	-	-	13	47	-
豊浦港	笠岡市	-	-	-	-	40	150	-
丸岩港	〃	-	-	-	-	-	-	-
小飛島港	〃	-	-	-	-	40	64	-
大浦港	〃	-	-	-	-	40	98	-
大飛島港	〃	-	-	-	-	-	43	8
前浦港	〃	-	-	-	-	40	58	7

注) 1 港湾法に規定された港湾

2 民間施設を含む。

資料：県港湾課、備前市、瀬戸内市、岡山市、玉野市、倉敷市、笠岡市

(2) 漁港

平成29年3月31日現在

漁 港 名	管 理 者	所 在 地	水 深	けい留施設延長
			m	m
第1種・第2種計	(26 港)			20 089.0
第 1 種	(16 港)			5 072.1
頭 島	岡 山 県	備前市日生町頭島	(+) 1. 1~ (-) 3. 2	870.4
大 多 府	〃	〃 〃 大多府	(+) 1. 4~ (-) 1. 5	522.7
西 脇	〃	瀬戸内市牛窓町鹿忍字西脇	(+) 1. 7~ (-) 1. 5	212.0
北 浦	岡 山 市	岡山市南区北浦	(+) 1. 1~ (-) 0. 3	363.6
郡	〃	〃 郡	(-) 0. 0~ (-) 0. 5	93.4
阿 津	〃	〃 阿津	(+) 0. 2	25.7
八 浜	玉 野 市	玉野市八浜町八浜	(-) 0. 6~ (-) 2. 0	71.2
通 生	倉 敷 市	倉敷市児島通生	(+) 2. 6~ (+) 1. 4	76.5
呼 松	岡 山 県	〃 福田町、児島宇野津	(+) 3. 3~ (-) 4. 5	695.5
勇 崎	倉 敷 市	〃 玉島勇崎	-	-
小 原	〃	〃 玉島黒崎	(+) 0. 2~ (-) 1. 5	410.2
正 頭	笠 岡 市	笠岡市大島中	(+) 1. 5~ (-) 1. 5	361.9
横 江	〃	〃 横島、入江、神島	(+) 0. 0~ (-) 1. 5	462.6
高 島	〃	〃 高島	(-) 0. 5~ (-) 3. 0	188.8
金 風 呂	〃	〃 北木島	(+) 1. 5~ (-) 3. 0	626.1
湛 江	〃	〃 六島	(+) 1. 5~ (-) 1. 5	91.5
第 2 種	(10 港)			15 016.9
穂 浪	岡 山 県	備前市穂浪	(+) 1. 7~ (-) 1. 5	577.0
虫 明	〃	瀬戸内市邑久町虫明	(+) 1. 1~ (-) 3. 0	1 752.2
朝 日	〃	岡山市東区宝伝、瀬戸内市牛窓町子父雁	(+) 1. 5~ (-) 2. 0	1 712.3
久 久 井	〃	〃 久々井	(+) 2. 0~ (-) 1. 5	624.4
大 島	〃	倉敷市大島	(+) 1. 5~ (-) 1. 5	1 833.6
下 津 井	〃	〃 下津井、下津井吹上、下津井田之浦	(+) 1. 2~ (-) 8. 0	2 830.8
沙 美	〃	〃 玉島黒崎	(+) 1. 0~ (-) 2. 5	1 088.9
寄 島	〃	浅口市寄島町、倉敷市	(+) 0. 6~ (-) 2. 0	2 236.6
白 石 島	〃	笠岡市白石島	(+) 2. 5~ (-) 2. 5	1 361.7
真 鍋 島	笠 岡 市	〃 真鍋島	(+) 3. 5~ (-) 3. 0	999.4

注) 漁港漁場整備法第6条の規定により指定された漁港

資料：県水産課

(3) 空港

平成29年3月31日現在

空 港	所 在 地	滑 走 路	面 積	種 類
		m	m ²	
岡 山 空 港	岡 山 市	3 000	1 872 141	地方管理空港
岡 南 飛 行 場	岡 山 市	1 200	598 486	その他の空港

注) 面積は告示面積とする。

資料：県航空企画推進課

2 気 象

8 岡山市の気象(岡山地方気象台)

年 月	平均気圧 (海面) (hPa)	気 温 (°C)			平均湿度 (%)	平均雲量 (割)	平均風速 (m/s)	降水量 (mm)
		平 均	日最高平均	日最低平均				
平成24年	1 014.9	16.1	20.4	12.2	66	6.6	3.2	1 106.0
25	1 015.1	16.4	21.0	12.2	65	6.2	3.0	1 341.0
26	1 015.5	16.1	20.5	12.2	65	6.8	2.9	1 142.5
27	1 015.5	16.2	21.1	11.9	70	6.8	2.9	1 333.5
28	1 015.6	16.6	21.7	12.3	72	7.1	2.8	1 513.0
28年1月	1 020.8	5.1	10.2	0.8	70	6.5	3.1	49.5
2	1 022.2	6.1	11.2	1.4	66)	5.9	3.2	51.0
3	1 020.6	9.8	16.0	4.6	63	6.0	2.8	56.5
4	1 014.0	15.7	21.1	10.5	70)	7.2	3.0	146.0
5	1 012.9	20.1	25.6	14.8	67)	7.3	2.9	115.0
6	1 009.1	22.6	27.0	19.0	79	8.3	2.8	403.0
7	1 009.6	27.5	32.4	23.8	76	8.3	2.7	83.5
8	1 004.8	28.8	34.3	24.5	68	6.5	2.9	140.5
9	1 012.4	24.6	28.5	21.6	81	9.0	2.7	284.5
10	1 018.0	19.2	23.8	15.3	74	7.8	2.5	64.5
11	1 020.7	12.1	17.2	7.7	75)	5.7	2.5	45.5
12	1 021.9	8.0	12.9	3.7	75)	6.6	2.7	73.5

注) 準正常値には「) 」を付した。

準正常値：対象となる資料の一部が欠けているが、許容する資料数を満たす値

9 津山市の気象(津山特別地域気象観測所)

年 月	平均気圧 (海面) (hPa)	気 温 (°C)			平均湿度 (%)	平均雲量 (割)	平均風速 (m/s)	降水量 (mm)
		平 均	日最高平均	日最低平均				
平成24年	1 015.2	13.8	19.6	9.3	75	...	2.1	1 350.0
25	1 015.4	14.0	20.2	9.3	76	...	2.0	1 608.0
26	1 015.9	13.7	19.6	9.1	76	...	1.9	1 381.0
27	1 015.6	14.2	20.1	9.6	79	...	2.0	1 638.5
28	1 015.8	14.7	20.5	10.2	80	...	1.8	1 668.5
28年1月	1 021.0	2.6	8.2	-1.4	84	...	2.1	80.0
2	1 022.3	4.1	10.2	-0.9	76	...	2.3	50.0
3	1 020.8	8.1	15.3	2.4	71	...	2.0	70.0
4	1 014.2	14.0	20.7	8.0	73	...	2.1	200.5
5	1 013.0	18.4	25.1	12.1	74	...	2.1	120.0
6	1 009.1	21.4	26.2	17.5	83	...	1.7	292.5
7	1 009.7	25.7	30.8	22.2	83	...	1.6	139.0
8	1 004.9	26.7	33.2	21.8	75	...	1.7	148.5
9	1 012.7	22.9	27.4	19.5	86	...	1.5	329.5
10	1 018.3	17.1	22.2	13.0	82	...	1.5	101.5
11	1 021.0	10.1	15.6	5.9	84)	...	1.6	47.5
12	1 022.1	5.7	10.9	2.0	86	...	1.6	89.5

注) 準正常値には「) 」を付した。

準正常値：対象となる資料の一部が欠けているが、許容する資料数を満たす値

日 照 時 間		現 象 日 数					有感地震 回 数	年 月
合 計	日照率(%)	雨 (≥0.5mm)	雪	霧	雷	暴 風 (≥10m/s)		
2 051.5	46	109	12	2	19	61	1	24年
2 214.3	50	92	13	1	15	46	2	25
1 972.5	45	108	23	1	16	45	1	26
2 011.7	45	114	18	3	9	40	2	27
1 995.5	45	103	9	5	16	23	4	28
141.2	45	7	5	1	-	5	-	1月
154.7	49	5	3	1	1	5	-	2
197.8	54	6	1	1	1	1	-	3
182.1	47	10	-	-	-	1	1	4
222.9	52	10	-	-	-	2	-	5
137.3	32	16	-	-	2	-	-	6
192.0	44	8	-	-	2	1	-	7
243.2	59	4	-	-	6	1	-	8
97.4	26	15	-	-	3	1	-	9
133.0	38	9	-	-	-	1	2	10
145.5	47	7	-	-	-	1	1	11
148.4	49	6	1	2	1	4	-	12

資料：岡山地方気象台「岡山県の気象年報」、気象庁

日 照 時 間		現 象 日 数					有感地震 回 数	年 月
合 計	日照率(%)	雨 (≥0.5mm)	雪	霧	雷	暴 風 (≥10m/s)		
1 766.3	40	132	50	72	...	29	-	24年
1 930.3	44	122	48	98	...	16	2	25
1 710.7	39	127	41	92	...	14	1	26
1 807.1	41	132	82	94	...	11	2	27
1 717.9	39	130	53	93	...	6	18	28
104.1	33	9	14	12	...	1	1	1月
135.6	43	7	19	5)	...	3	-	2
181.4	49	7	10	6)	...	-	-	3
174.9	45	11	-	9	...	1	1	4
216.8	50	11	-	7	...	1	-	5
124.4	29	18	-)	10)	...	-	-	6
143.8	33	12	-)	3)	...	-	-	7
247.0	59	5	-)	-)	...	-	-	8
85.9	23	18	-	5	...	-	1	9
101.2	29	10	-	6	...	-	14	10
105.7	34	10	1)	14)	...	-	-	11
97.1	32	12	13	16	...	-	1	12

資料：岡山地方気象台「岡山県の気象年報」、気象庁

10 平均気温

年 月	観						
	岡 山	津 山	上 長 田	千 屋	奈 義	久 世	新 見
平成24年	16.1	13.8	11.1	10.7	13.3	13.3	12.1
25	16.4	14.0	11.6	11.2	13.4	13.6	12.5
26	16.1	13.7	11.0	10.7	13.1	13.2	12.1
27	16.2	14.2	11.7	11.2	13.7	13.8	12.6
28	16.6	14.7	12.1	11.8	14.1	14.3	13.2
28年1月	5.1	2.6	0.6	0.1	1.9	2.3	1.3
2	6.1	4.1	1.4	0.8	3.5	3.6	2.5
3	9.8	8.1	5.0	4.8	7.0	7.5	6.5
4	15.7	14.0	11.0	11.0	13.2	13.5	12.6
5	20.1	18.4	15.5	15.4	17.8	17.9	17.0
6	22.6	21.4	19.1	18.5	21.1	21.0	19.8
7	27.5	25.7	23.2	22.9	25.2	25.6	24.3
8	28.8	26.7	23.1	22.8	25.6	26.0	24.8
9	24.6	22.9	20.2	20.1	22.5	22.4	21.2
10	19.2	17.1	14.6	14.2	16.5	16.5	15.4
11	12.1	10.1	7.9	7.4	9.5	9.7	8.6
12	8.0	5.7	3.8	3.5	5.2	5.7	4.8

注) 準正常値には「) 」を付した。また、資料不足値には「] 」を付した。

準正常値：対象となる資料の一部が欠けているが、許容する資料数を満たす値

資料不足値：対象となる資料が許容する資料数を満たさない値

11 降 水 量

年 月	観						
	岡 山	津 山	上 長 田	千 屋	奈 義	久 世	新 見
平成24年	1 106.0	1 350.0	1 808.0	1 703.0	1 558.0	1 381.5	1 202.5
25	1 341.0	1 608.0	2 559.0	1 912.0	1 676.0	1 639.0	1 465.5
26	1 142.5	1 381.0	2 409.5	1 753.0	1 457.0	1 499.0	1 479.0
27	1 333.5	1 638.5	2 173.0	1 835.5	1 894.5	1 606.0	1 493.0
28	1 513.0	1 668.5	2 510.5	1 978.0	1 729.5	1 679.5	1 626.0
28年1月	49.5	80.0	202.0	147.0	85.0	84.5	110.5
2	51.0	50.0	170.0	105.0	54.5	66.5	68.0
3	56.5	70.0	87.0	78.0	74.0	66.0	72.5
4	146.0	200.5	164.5	210.0	185.5	179.5	165.0
5	115.0	120.0	111.5	148.0	116.0	107.0	107.0
6	403.0	292.5	265.5	287.5	333.0	309.5	308.5
7	83.5	139.0	116.0	152.5	162.0	142.0	150.5
8	140.5	148.5	212.0	81.5	125.5	157.5	53.5
9	284.5	329.5	459.5	349.0	328.0	288.0	312.5
10	64.5	101.5	134.0	129.0	99.0	108.0	114.0
11	45.5	47.5	205.5	93.5	60.0	57.5	64.0
12	73.5	89.5	383.0	197.0	107.0	113.5	100.0

注) 1 準正常値には「) 」を付した。また、資料不足値には「] 」を付した。

準正常値：対象となる資料の一部が欠けているが、許容する資料数を満たす値

資料不足値：対象となる資料が許容する資料数を満たさない値

2 平成20年3月26日以降、降水量の統計単位を1mmから0.5mmに変更

(単位 °C)

測 所							年 月
福 渡	和 気	高 梁	虫 明	倉 敷	笠 岡	玉 野	
13.9	14.1	14.2	14.9	15.4	15.4	15.8	平成24年
14.0	14.3	14.5	15.1	15.7	15.6	16.1	25
13.5	14.1	14.2	14.9	15.4	15.4	15.8	26
14.0	14.6	14.6	15.4	15.8	15.8	16.2	27
14.6	15.1	15.2	16.0	16.4	16.5	16.8	28
2.9	3.4	3.2	4.8	5.0	5.2	6.2	28年1月
3.8	4.5	4.3	5.4	5.7	5.9	6.5	2
7.8	8.2	8.2	8.7	9.4	9.2	9.6	3
13.8	14.2	14.5	14.6	15.3	15.2	15.0	4
18.0	18.5	18.8	18.9	19.9	19.7	19.4	5
21.2	21.7	21.8	22.1	22.3	22.5	22.2	6
25.8	26.2	26.6	26.5	27.4	27.2	26.7	7
26.3	27.1	27.4	28.0	28.5	28.7	28.8	8
22.8	23.5	23.3	24.5	24.2	24.7	25.0	9
16.9	17.5	17.5	18.8	19.0	19.5	20.1	10
9.9	10.5	10.5	11.9	12.0	12.5)	13.3	11
5.8	6.4	6.3	7.9	7.8	8.2	9.1	12

資料：気象庁

(単位 mm)

測 所							年 月
福 渡	和 気	高 梁	虫 明	倉 敷	笠 岡	玉 野	
1 346.0	1 257.0	1 142.5	1 062.5	946.0	967.0	962.0	平成24年
1 442.0	1 439.5	1 481.0	1 420.0	1 220.0	1 367.5	1 189.0	25
1 286.0	1 197.5	1 199.5	1 107.0	919.0	994.5	902.5	26
1 438.5	1 469.0	1 345.5	1 350.5	1 148.5	1 183.0	1 163.5	27
1 610.5	1 483.5	1 496.5	1 395.5	1 314.0	1 432.5	1 263.0	28
67.5	46.0	64.0	37.5	39.0	49.0	36.0	28年1月
44.5	50.0	39.0	47.5	47.5	53.5	41.5	2
63.0	47.5	64.0	50.0	54.0	59.0	45.5	3
165.5	162.0	151.0	140.5	101.5	105.0	96.5	4
111.0	103.5	95.5	108.5	77.5	77.5	94.5	5
327.0	340.5	351.0	360.0	413.0	475.0	348.5	6
142.0	86.5	143.0	86.5	70.0	119.5	69.5	7
165.5	141.0	77.0	116.0	81.0	58.0	90.0	8
315.5	315.0	305.5	269.0	255.5	255.0	277.5	9
75.5	58.0	72.0	60.0	61.0	61.0	46.0	10
51.0	51.0	57.0	47.0	42.0	49.5	39.0	11
82.5	82.5	77.5	73.0	72.0	70.5	78.5	12

資料：気象庁

3 人口及び労働力

12 世帯及び人口の推移

年次	戸数または世帯数	人口			人口指数 (大正9年 =100)	女 100人 につき男	人口密度 (1km ² 当たり)	人口の種類及び 調査名、資料名
		総数	男	女				
明治18年 1月 1日	-	1 044 957	544 519	500 438	85.8	108.8	-	現住人口 岡山県統計書
23年12月31日	218 627	1 081 076	560 915	520 161	88.8	107.8	-	〃
28	217 534	1 078 351	555 759	522 592	88.6	106.3	-	〃
33	232 597	1 161 175	597 650	563 525	95.4	106.1	-	〃
38	232 319	1 187 034	602 612	584 422	97.5	103.1	-	〃
43	242 614	1 236 735	629 911	606 824	101.6	103.8	-	〃
大正 4	246 528	1 271 225	641 564	629 661	104.4	101.9	-	〃
9年10月 1日	266 770	1 217 698	605 316	612 382	100.0	98.8	173.5	現住人口 国勢調査
14	269 382	1 238 447	613 619	624 828	101.7	98.2	176.4	〃
昭和 5年10月 1日	274 872	1 283 962	637 965	645 997	105.4	98.8	182.2	〃
10	281 769	1 332 647	658 773	673 874	109.4	97.8	189.1	〃
15	280 472	1 329 358	651 197	678 161	109.2	96.0	188.7	〃
15	-	1 298 522	620 403	678 119	106.6	91.5	-	銃後人口 〃
19年 2月22日	-	1 333 300	620 200	713 100	109.5	87.0	-	現住人口 人口調査
20年11月 1日	-	1 564 626	728 314	836 312	128.5	87.1	222.0	〃
21年 4月26日	-	1 538 621	726 814	811 807	126.4	89.5	-	〃
22年10月 1日	340 152	1 619 622	782 386	837 236	133.0	93.4	229.8	現住人口 臨時国勢調査
23	342 402	1 637 600	791 800	845 800	134.5	93.6	-	常住人口 常住人口調査
24	-	1 650 400	798 600	851 800	135.5	93.8	-	統計局推計
25	342 701	1 661 099	804 357	856 742	136.4	93.9	235.3	常住人口 国勢調査
26	-	1 675 222	812 818	862 404	137.6	94.3	-	統計局推計
27	-	1 680 335	815 496	864 839	138.0	94.3	-	〃
28	-	1 688 452	819 373	869 079	138.7	94.3	-	〃
29	-	1 691 804	821 346	870 458	138.9	94.4	-	〃
30	352 402	1 689 800	815 837	873 963	138.8	93.3	239.4	常住人口 国勢調査
31	-	1 692 115	817 456	874 659	139.0	93.5	-	統計局推計
32	-	1 686 691	814 004	872 687	138.5	93.3	-	〃
33	-	1 680 750	808 722	872 028	138.0	92.7	-	〃
34	-	1 675 507	803 344	872 163	137.6	92.1	-	〃
35	372 787	1 670 454	797 748	872 706	137.2	91.4	236.6	常住人口 国勢調査
36	-	1 662 827	792 578	870 249	136.6	91.1	-	統計局推計
37	-	1 653 008	785 967	867 041	135.7	90.6	-	〃
38	-	1 645 693	781 337	864 356	135.1	90.4	-	〃
39	-	1 643 306	779 841	863 465	135.0	90.3	-	〃
40	402 669	1 645 135	781 418	863 717	135.1	90.5	232.9	常住人口 国勢調査
41	-	1 647 889	784 134	863 755	135.3	90.8	-	統計局推計
42	-	1 659 732	791 354	868 378	136.3	91.1	-	〃
43	-	1 671 753	798 034	873 719	137.3	91.3	-	〃
44	-	1 686 124	806 554	879 570	138.5	91.7	-	〃
45	453 983	1 707 026	819 359	887 667	140.2	92.3	241.2	常住人口 国勢調査
46	-	1 730 583	833 399	897 184	142.1	92.9	-	統計局推計
47	-	1 748 774	843 354	905 420	143.6	93.1	246.9	〃
48	-	1 767 094	853 179	913 915	145.1	93.4	249.5	〃

注) 昭和15年までについては、外国人を含む総人口、昭和15年から19年までについては、総人口から内地軍人を除いたいわゆる銃後人口で、このため昭和15年にはことおりの人口がある。
また、昭和20年以後については連合国軍関係者は除かれている。

年次	戸数または世帯数	人口			人口指数 (大正9年 =100)	女 100人 につき男	人口密度 (1km ² 当 たり)	人口の種類及び 調査名、資料名
		総数	男	女				
昭和49年10月1日	-	1 788 170	864 432	923 738	146.8	93.6	252.5	統計局推計
50	511 202	1 814 305	878 132	936 173	149.0	93.8	256.3	常住人口 国勢調査
51	-	1 829 514	886 366	943 148	150.2	94.0	-	統計局推計
52	-	1 841 424	892 639	948 785	151.2	94.1	-	〃
53	-	1 853 034	898 346	954 688	152.2	94.1	-	〃
54	-	1 864 905	904 233	960 672	153.2	94.1	-	〃
55	561 355	1 871 023	905 477	965 546	153.7	93.8	264.0	常住人口 国勢調査
56	-	1 879 382	909 239	970 143	154.3	93.7	-	統計局推計
57	-	1 887 417	912 711	974 706	155.0	93.6	-	〃
58	-	1 895 150	915 834	979 316	155.6	93.5	-	〃
59	-	1 901 633	918 347	983 286	156.2	93.4	-	〃
60	583 470	1 916 906	926 238	990 668	157.4	93.5	270.4	常住人口 国勢調査
61	-	1 922 859	928 985	993 874	157.9	93.5	-	統計局推計
62	-	1 927 463	930 726	996 737	158.3	93.4	-	〃
63	-	1 929 375	930 907	998 468	158.4	93.2	-	〃
平成元年	-	1 931 449	930 970	1 000 479	158.6	93.1	-	〃
2	609 712	1 925 877	926 721	999 156	158.2	92.8	270.8	常住人口 国勢調査
3	-	1 928 902	927 904	1 000 998	158.4	92.7	-	統計局推計
4	-	1 932 072	929 312	1 002 760	158.7	92.7	-	〃
5	-	1 936 167	931 342	1 004 825	159.0	92.7	-	〃
6	-	1 939 221	932 481	1 006 740	159.3	92.6	-	〃
7	659 078	1 950 750	938 439	1 012 311	160.2	92.7	274.3	常住人口 国勢調査
8	-	1 952 610	938 956	1 013 654	160.4	92.6	-	統計局推計
9	-	1 955 579	940 070	1 015 509	160.6	92.6	-	〃
10	-	1 957 880	940 949	1 016 931	160.8	92.5	-	〃
11	-	1 959 159	941 132	1 018 027	160.9	92.4	-	〃
12	691 620	1 950 828	936 044	1 014 784	160.2	92.2	274.3	常住人口 国勢調査
13	-	1 952 735	936 950	1 015 785	160.4	92.2	-	統計局推計
14	-	1 952 635	936 146	1 016 489	160.4	92.1	-	〃
15	-	1 953 336	936 225	1 017 111	160.4	92.0	-	〃
16	-	1 952 404	935 879	1 016 525	160.3	92.1	-	〃
17	732 346	1 957 264	938 600	1 018 664	160.7	92.1	275.2	常住人口 国勢調査
18	-	1 954 602	937 494	1 017 108	160.5	92.2	-	統計局推計
19	-	1 952 524	936 477	1 016 047	160.3	92.2	-	〃
20	-	1 948 196	934 307	1 013 889	160.0	92.2	-	〃
21	-	1 941 565	930 627	1 010 938	159.4	92.1	-	〃
22	754 511	1 945 276	933 168	1 012 108	159.8	92.2	273.5	常住人口 国勢調査
23	-	1 940 559	930 802	1 009 757	159.4	92.2	-	統計局推計
24	-	1 936 039	928 704	1 007 335	159.0	92.2	-	〃
25	-	1 930 161	926 070	1 004 091	158.5	92.2	-	〃
26	-	1 924 147	923 453	1 000 694	158.0	92.3	-	〃
27	772 977	1 921 525	922 226	999 299	157.8	92.3	270.1	常住人口 国勢調査
28	-	1 914 617	919 034	995 583	157.2	92.3	-	統計局推計

13 市町村別世帯及び人口

平成27年10月1日

市 町 村	世 帯 数	総 数	男	女
総 数	772 977	1 921 525	922 226	999 299
市 計	731 293	1 806 324	867 379	938 945
郡 計	41 684	115 201	54 847	60 354
岡 山 市	309 409	719 474	345 913	373 561
北 区	146 147	309 484	151 012	158 472
中 区	61 528	146 232	68 640	77 592
東 区	36 198	95 577	45 401	50 176
南 区	65 536	168 181	80 860	87 321
倉 敷 市	189 847	477 118	230 081	247 037
津 山 市	40 303	103 746	49 561	54 185
玉 野 市	24 764	60 736	29 374	31 362
笠 岡 市	19 189	50 568	23 979	26 589
井 原 市	14 914	41 390	19 693	21 697
総 社 市	24 863	66 855	32 248	34 607
高 梁 市	13 481	32 075	15 413	16 662
新 見 市	11 648	30 658	14 596	16 062
備 前 市	13 878	35 179	16 775	18 404
瀬 戸 内 市	13 839	36 975	17 547	19 428
赤 磐 市	15 730	43 214	20 671	22 543
真 庭 市	16 084	46 124	21 855	24 269
美 作 市	10 881	27 977	13 248	14 729
浅 口 市	12 463	34 235	16 425	17 810

注) 1 5年ごとに10月1日現在で行われる国勢調査の結果である。

2 世帯数は、世帯の総数である。世帯の種類「不詳」を含む。

市 町 村	世 帯 数	総 数	男	女
和 気 郡				
和 気 町	5 236	14 412	6 744	7 668
都 窪 郡				
早 島 町	4 349	12 154	5 827	6 327
浅 口 郡				
里 庄 町	4 027	10 929	5 148	5 781
小 田 郡				
矢 掛 町	4 955	14 201	6 715	7 486
真 庭 郡				
新 庄 村	330	866	400	466
苦 田 郡				
鏡 野 町	4 669	12 847	6 092	6 755
勝 田 郡				
勝 央 町	4 054	11 125	5 340	5 785
奈 義 町	1 978	5 906	2 920	2 986
英 田 郡				
西 栗 倉 村	561	1 472	692	780
久 米 郡				
久 米 南 町	1 893	4 907	2 330	2 577
美 咲 町	5 258	14 432	6 861	7 571
加 賀 郡				
吉 備 中 央 町	4 374	11 950	5 778	6 172

14 市町村、年齢(5歳階級)別人口

年次 市町村	総数	人口密度	0～4歳	5～9	10～14	15～19	20～24	25～29	30～34
平成17年	1 957 264	275.2	87 937	93 923	93 883	104 570	109 702	117 947	140 282
22	1 945 276	273.5	82 489	88 502	93 862	94 662	97 478	104 518	117 606
27	1 921 525	270.1	77 254	82 492	88 144	95 478	90 711	93 212	102 843
市 計	1 806 324	321.9	73 144	77 860	83 097	90 391	86 699	88 485	97 540
郡 計	115 201	76.7	4 110	4 632	5 047	5 087	4 012	4 727	5 303
岡 山 市	719 474	910.8	31 365	32 174	33 504	37 421	41 043	39 159	43 113
北 区	309 484	686.7	13 052	12 930	13 006	16 527	22 715	18 517	18 905
中 区	146 232	2 853.3	7 021	7 183	7 213	7 363	6 782	7 683	9 022
東 区	95 577	595.4	3 610	4 100	4 776	5 286	4 238	4 294	4 931
南 区	168 181	1 319.3	7 682	7 961	8 509	8 245	7 308	8 665	10 255
倉敷市	477 118	1 341.6	20 617	21 418	22 428	24 066	21 876	23 504	26 056
津山市	103 746	204.9	4 259	4 669	5 063	5 630	4 264	4 991	5 267
玉野市	60 736	586.4	1 914	2 057	2 392	2 651	2 455	2 754	2 825
笠岡市	50 568	370.8	1 586	1 848	2 100	2 325	1 975	2 083	2 236
井原市	41 390	170.0	1 239	1 556	1 863	2 047	1 534	1 690	1 806
総社市	66 855	315.5	2 916	3 238	3 334	3 364	3 278	3 286	3 726
高梁市	32 075	58.6	829	1 004	1 160	1 586	1 741	1 158	1 213
新見市	30 658	38.6	900	1 051	1 318	1 437	913	1 093	1 214
備前市	35 179	136.3	1 023	1 125	1 414	1 569	1 394	1 478	1 481
瀬戸内市	36 975	294.7	1 239	1 446	1 665	1 691	1 432	1 512	1 627
赤磐市	43 214	206.4	1 759	1 983	2 170	2 126	1 530	1 719	2 173
真庭市	46 124	55.7	1 607	1 884	2 028	1 827	1 215	1 697	2 071
美作市	27 977	65.2	843	1 037	1 161	1 048	779	1 052	1 151
浅口市	34 235	515.1	1 048	1 370	1 497	1 603	1 270	1 309	1 581
和気郡									
和気町	14 412	99.9	402	473	622	594	476	499	567
都窪郡									
早島町	12 154	1 595.0	610	652	623	594	441	568	678
浅口郡									
里庄町	10 929	893.6	461	530	524	517	468	556	553
小田郡									
矢掛町	14 201	156.7	428	506	598	625	512	518	601
真庭郡									
新庄村	866	12.9	28	30	39	29	16	22	30
苫田郡									
鏡野町	12 847	30.6	477	546	539	477	358	507	594
勝田郡									
勝央町	11 125	205.8	524	535	476	446	411	587	674
奈義町	5 906	85.0	258	226	253	287	362	303	280
英田郡									
西粟倉村	1 472	25.4	64	68	59	42	51	66	85
久米郡									
久米南町	4 907	62.4	102	152	229	236	128	158	158
美咲町	14 432	62.2	451	540	624	519	407	502	626
加賀郡									
吉備中央町	11 950	44.5	305	374	461	721	382	441	457

注) 5年ごとに10月1日現在で行われる国勢調査の結果である。

35～39	40～44	45～49	50～54	55～59	60～64	65～69	70～79	80～	年齢不詳	年次 市町村
117 501	110 791	114 772	128 849	158 662	133 242	112 886	205 262	119 906	7 149	17年
140 449	117 230	109 577	113 512	127 211	156 250	128 664	206 414	149 640	17 212	22
116 575	139 261	115 516	108 079	111 640	124 825	150 704	216 830	173 342	34 619	27
110 310	132 075	109 546	102 078	104 159	116 121	140 328	201 850	158 123	34 518	市計
6 265	7 186	5 970	6 001	7 481	8 704	10 376	14 980	15 219	101	郡計
47 936	56 538	45 977	41 972	40 216	42 100	50 963	71 163	52 887	11 943	岡山市
20 598	23 978	19 620	17 570	16 532	16 708	19 893	28 229	22 898	7 806	北区
10 094	11 699	9 524	8 684	8 090	8 626	10 475	14 478	10 198	2 097	中区
5 713	7 125	5 882	5 716	5 806	6 145	7 764	11 362	8 419	410	東区
11 531	13 736	10 951	10 002	9 788	10 621	12 831	17 094	11 372	1 630	南区
29 284	36 358	29 455	25 638	25 338	28 954	35 978	51 982	34 077	20 089	倉敷市
6 304	7 128	6 242	5 972	6 516	7 085	8 144	11 301	10 218	693	津山市
3 086	4 071	3 405	3 314	3 547	4 621	5 984	8 889	6 567	204	玉野市
2 396	3 186	3 006	3 111	3 324	3 707	4 413	6 734	6 372	166	笠岡市
2 223	2 595	2 493	2 339	2 647	3 091	3 460	5 525	5 262	20	井原市
4 274	4 885	3 866	3 640	3 985	4 392	5 454	7 136	5 585	496	総社市
1 390	1 549	1 481	1 694	2 141	2 543	2 709	4 326	5 208	343	高梁市
1 374	1 580	1 388	1 746	2 209	2 466	2 629	4 327	4 895	118	新見市
1 714	2 126	2 088	2 103	2 170	2 660	3 214	5 424	4 116	80	備前市
2 104	2 651	2 181	2 145	2 323	2 625	3 309	4 775	4 067	183	瀬戸内市
2 585	3 021	2 332	2 349	2 609	3 313	4 131	5 439	3 951	24	赤磐市
2 458	2 522	2 215	2 596	3 175	3 873	4 065	6 002	6 833	56	真庭市
1 346	1 548	1 358	1 534	1 903	2 301	2 610	3 822	4 441	43	美作市
1 836	2 317	2 059	1 925	2 056	2 390	3 265	5 005	3 644	60	浅口市
739	943	818	780	847	1 082	1 443	2 172	1 955	-	和気町
856	1 007	761	592	645	739	1 046	1 387	912	43	早島町
613	804	649	595	671	728	879	1 325	1 052	4	里庄町
740	892	779	740	910	1 100	1 308	1 967	1 973	4	矢掛町
41	39	37	53	73	67	71	136	155	-	新庄村
712	724	571	600	961	1 072	1 164	1 642	1 893	10	鏡野町
723	703	552	624	747	807	836	1 185	1 276	19	勝央町
296	313	266	296	355	445	521	693	743	9	奈義町
86	73	59	71	113	130	131	138	236	-	西粟倉村
205	225	223	266	328	417	503	752	821	4	久米南町
721	864	717	735	953	1 173	1 385	2 024	2 183	8	美咲町
533	599	538	649	878	944	1 089	1 559	2 020	-	吉備中央町

15 年齢(5歳階級)、男女別人口

年 齢	平成 17 年			22			27		
	総 数	男	女	総 数	男	女	総 数	男	女
総 数	1 957 264	938 600	1 018 664	1 945 276	933 168	1 012 108	1 921 525	922 226	999 299
0～4歳	87 937	45 123	42 814	82 489	42 646	39 843	77 254	39 685	37 569
5～9	93 923	48 080	45 843	88 502	45 455	43 047	82 492	42 759	39 733
10～14	93 883	48 208	45 675	93 862	48 085	45 777	88 144	45 316	42 828
15～19	104 570	52 668	51 902	94 662	48 116	46 546	95 478	48 551	46 927
20～24	109 702	54 173	55 529	97 478	47 468	50 010	90 711	44 920	45 791
25～29	117 947	58 884	59 063	104 518	51 784	52 734	93 212	46 322	46 890
30～34	140 282	69 840	70 442	117 606	59 019	58 587	102 843	51 114	51 729
35～39	117 501	57 717	59 784	140 449	70 216	70 233	116 575	58 462	58 113
40～44	110 791	54 583	56 208	117 230	57 798	59 432	139 261	69 762	69 499
45～49	114 772	56 544	58 228	109 577	53 880	55 697	115 516	56 907	58 609
50～54	128 849	64 246	64 603	113 512	55 778	57 734	108 079	53 106	54 973
55～59	158 662	78 031	80 631	127 211	62 951	64 260	111 640	54 451	57 189
60～64	133 242	64 590	68 652	156 250	76 194	80 056	124 825	61 242	63 583
65～69	112 886	53 247	59 639	128 664	61 423	67 241	150 704	72 456	78 248
70～74	111 753	50 786	60 967	106 181	48 662	57 519	120 955	56 282	64 673
75～79	93 509	40 032	53 477	100 233	43 254	56 979	95 875	42 143	53 732
80～84	62 314	22 364	39 950	77 672	30 246	47 426	83 927	33 437	50 490
85～89	35 265	10 218	25 047	45 086	13 730	31 356	56 033	18 798	37 235
90～94	17 095	4 324	12 771	19 806	4 433	15 373	25 175	6 202	18 973
95～	5 232	969	4 263	7 076	1 256	5 820	8 207	1 307	6 900
年齢不詳	7 149	3 973	3 176	17 212	10 774	6 438	34 619	19 004	15 615

注) 5年ごとに10月1日現在で行われる国勢調査の結果である。

16 年齢(5歳階級)、男女別人口(割合)

(単位 %)

年 齢	平成 17 年			22			27		
	総 数	男	女	総 数	男	女	総 数	男	女
総 数	100.0	100.0	100.0	100.0	100.0	100.0	100.0	100.0	100.0
0～4歳	4.5	4.8	4.2	4.2	4.6	3.9	4.0	4.3	3.8
5～9	4.8	5.1	4.5	4.5	4.9	4.3	4.3	4.6	4.0
10～14	4.8	5.1	4.5	4.8	5.2	4.5	4.6	4.9	4.3
15～19	5.3	5.6	5.1	4.9	5.2	4.6	5.0	5.3	4.7
20～24	5.6	5.8	5.5	5.0	5.1	4.9	4.7	4.9	4.6
25～29	6.0	6.3	5.8	5.4	5.5	5.2	4.9	5.0	4.7
30～34	7.2	7.4	6.9	6.0	6.3	5.8	5.4	5.5	5.2
35～39	6.0	6.1	5.9	7.2	7.5	6.9	6.1	6.3	5.8
40～44	5.7	5.8	5.5	6.0	6.2	5.9	7.2	7.6	7.0
45～49	5.9	6.0	5.7	5.6	5.8	5.5	6.0	6.2	5.9
50～54	6.6	6.8	6.3	5.8	6.0	5.7	5.6	5.8	5.5
55～59	8.1	8.3	7.9	6.5	6.7	6.3	5.8	5.9	5.7
60～64	6.8	6.9	6.7	8.0	8.2	7.9	6.5	6.6	6.4
65～69	5.8	5.7	5.9	6.6	6.6	6.6	7.8	7.9	7.8
70～74	5.7	5.4	6.0	5.5	5.2	5.7	6.3	6.1	6.5
75～79	4.8	4.3	5.2	5.2	4.6	5.6	5.0	4.6	5.4
80～84	3.2	2.4	3.9	4.0	3.2	4.7	4.4	3.6	5.1
85～89	1.8	1.1	2.5	2.3	1.5	3.1	2.9	2.0	3.7
90～94	0.9	0.5	1.3	1.0	0.5	1.5	1.3	15.6	50.5
95～	0.3	0.1	0.4	0.4	0.1	0.6	0.4	0.1	0.7

注) 5年ごとに10月1日現在で行われる国勢調査の結果である。

17 配偶関係(4区分)、年齢(5歳階級)、男女別15歳以上人口

年 齢	男					女				
	総 数	未 婚	有配偶	死 別	離 別	総 数	未 婚	有配偶	死 別	離 別
	平 成 17 年									
15歳以上総数	793 216	225 239	505 060	24 541	27 383	881 156	187 108	506 869	134 966	44 214
15～19	52 668	52 458	197	-	10	51 902	51 421	439	3	35
20～24	54 173	49 814	4 113	7	231	55 529	48 629	6 318	14	551
25～29	58 884	39 390	18 592	21	870	59 063	32 588	24 555	40	1 839
30～34	69 840	29 774	38 089	39	1 915	70 442	20 771	45 453	175	3 947
35～39	57 717	15 977	37 711	82	2 442	59 784	9 880	44 030	297	4 605
40～44	54 583	10 582	39 838	131	2 758	56 208	5 771	44 496	616	4 575
45～49	56 544	8 139	43 714	346	3 174	58 228	3 683	48 084	1 197	4 579
50～54	64 246	7 322	51 280	687	3 678	64 603	2 794	53 613	2 484	5 059
55～59	78 031	6 046	64 477	1 430	4 594	80 631	3 108	65 232	5 405	5 997
60～64	64 590	2 622	55 898	1 858	3 170	68 652	2 217	53 520	8 095	4 128
65～69	53 247	1 332	46 427	2 536	2 039	59 639	1 635	42 852	11 803	2 708
70～74	50 786	935	43 806	3 861	1 371	60 967	1 659	37 393	18 917	2 326
75～79	40 032	495	33 614	4 530	690	53 477	1 456	25 563	23 993	1 833
80～84	22 364	211	17 421	3 980	291	39 950	895	11 303	26 024	1 161
85～	15 511	142	9 883	5 033	150	42 081	601	4 018	35 903	871
	平 成 22 年									
15歳以上総数	786 208	229 275	493 879	26 443	32 153	877 003	186 617	495 801	137 218	51 375
15～19	48 116	47 837	191	3	11	46 546	46 149	302	8	32
20～24	47 468	43 635	3 284	11	168	50 010	43 912	5 300	25	495
25～29	51 784	35 105	15 511	15	716	52 734	29 893	20 782	41	1 674
30～34	59 019	26 312	30 762	22	1 509	58 587	18 887	36 140	92	3 142
35～39	70 216	23 009	43 790	81	2 927	70 233	14 984	48 922	310	5 640
40～44	57 798	15 194	38 750	125	3 338	59 432	9 214	43 436	490	5 914
45～49	53 880	10 813	39 039	226	3 487	55 697	5 866	42 941	983	5 615
50～54	55 778	8 525	42 544	520	3 902	57 734	3 821	46 519	1 866	5 257
55～59	62 951	7 547	49 717	1 067	4 292	64 260	2 971	51 819	3 661	5 536
60～64	76 194	6 205	62 440	2 105	5 036	80 056	3 233	62 258	7 831	6 363
65～69	61 423	2 590	52 589	2 794	3 162	67 241	2 245	49 235	11 183	4 208
70～74	48 662	1 242	41 960	3 412	1 844	57 519	1 622	36 994	15 882	2 617
75～79	43 254	735	36 416	4 848	1 070	56 979	1 621	28 708	24 096	2 047
80～84	30 246	368	24 105	5 108	493	47 426	1 204	16 233	27 885	1 516
85～	19 419	158	12 781	6 106	198	52 549	995	6 212	42 865	1 319
	平 成 27 年									
15歳以上総数	775 462	228 255	477 223	25 944	33 321	863 554	187 126	479 225	135 242	53 023
15～19	48 551	48 030	160	3	13	46 927	46 391	251	2	12
20～24	44 920	40 901	2 442	11	137	45 791	40 604	3 798	17	324
25～29	46 322	31 210	13 181	16	510	46 890	26 905	17 560	37	1 263
30～34	51 114	22 622	26 128	27	1 272	51 729	16 984	31 535	75	2 568
35～39	58 462	19 326	36 122	55	1 992	58 113	13 235	40 165	167	4 079
40～44	69 762	19 216	45 804	133	3 501	69 499	12 688	49 402	449	6 364
45～49	56 907	13 589	38 493	214	3 833	58 609	8 680	42 313	758	6 448
50～54	53 106	9 978	38 267	346	3 950	54 973	5 690	41 532	1 477	5 924
55～59	54 451	7 705	41 411	732	4 044	57 189	3 689	45 042	2 762	5 335
60～64	61 242	6 717	48 127	1 450	4 328	63 583	2 855	49 680	5 240	5 422
65～69	72 456	5 209	59 130	2 755	4 679	78 248	3 060	57 796	10 832	6 029
70～74	56 282	2 071	47 709	3 402	2 677	64 673	2 101	43 092	15 189	3 797
75～79	42 143	898	35 682	3 872	1 401	53 732	1 456	29 076	20 426	2 231
80～84	33 437	506	26 879	5 112	681	50 490	1 335	18 648	28 149	1 689
85～	26 307	277	17 688	7 816	303	63 108	1 453	9 335	49 662	1 538

注) 1 5年ごとに10月1日現在で行われる国勢調査の結果である。

2 総数には、配偶関係「不詳」を含む。

18 市町村別住民基本台帳による世帯数及び男女人口

年次 市町村	世帯数	人 口			市町村	世帯数	人 口		
		総 数	男	女			総 数	男	女
平成25年3月末	812 137	1 946 083	937 214	1 008 869	和 気 郡				
平成26年1月1日	817 223	1 945 208	937 274	1 007 934	和 気 町	6 228	14 564	6 909	7 655
27	823 543	1 939 722	934 882	1 004 840					
28	829 811	1 933 781	932 161	1 001 620	都 窪 郡				
29	835 989	1 927 632	929 475	998 157	早 島 町	4 823	12 342	5 974	6 368
					浅 口 郡				
市 計	787 186	1 809 448	872 743	936 705	里 庄 町	4 418	11 212	5 378	5 834
郡 計	48 803	118 184	56 732	61 452	小 田 郡				
					矢 掛 町	5 381	14 637	6 998	7 639
岡 山 市	320 974	708 652	340 644	368 008					
北 区	141 817	295 502	142 521	152 981	真 庭 郡				
中 区	65 668	146 127	69 211	76 916	新 庄 村	384	953	449	504
東 区	40 522	96 425	46 001	50 424					
南 区	72 967	170 598	82 911	87 687	苫 田 郡				
					鏡 野 町	5 663	13 439	6 452	6 987
倉 敷 市	206 492	484 174	235 898	248 276					
津 山 市	44 874	102 962	49 212	53 750	勝 田 郡				
玉 野 市	27 829	61 226	29 823	31 403	勝 央 町	4 527	11 266	5 422	5 844
笠 岡 市	22 568	50 346	24 114	26 232	奈 義 町	2 585	6 163	3 068	3 095
井 原 市	16 708	41 613	19 824	21 789					
					英 田 郡				
総 社 市	26 486	68 209	33 167	35 042	西 粟 倉 村	591	1 485	679	806
高 梁 市	14 714	31 939	15 317	16 622					
新 見 市	12 889	30 814	14 744	16 070	久 米 郡				
備 前 市	15 882	35 903	17 249	18 654	久 米 南 町	2 282	5 039	2 406	2 633
瀬 戸 内 市	15 370	37 975	18 144	19 831	美 咲 町	6 289	14 951	7 125	7 826
赤 磐 市	18 051	44 599	21 362	23 237	加 賀 郡				
真 庭 市	17 881	47 195	22 529	24 666	吉 備 中 央 町	5 632	12 133	5 872	6 261
美 作 市	12 406	28 733	13 698	15 035					
浅 口 市	14 062	35 108	17 018	18 090					

注) 1 平成26年からは毎年1月1日現在における住民基本台帳に登録されている数字である。

2 平成25年以降の数字には、外国人数が含まれている。

資料：県市町村課

19 年次別人口動態数及び率

年次	実数 (△減)						率 (人口千対) (△減)					
	出生数	死亡数	自然増減数	死産数	婚姻件数	離婚件数	出生	死亡	自然増減	死産(出産千対)	婚姻	離婚
大正元年	36 861	23 948	12 913	3 691	9 317	1 164	30.2	19.6	10.6	92	7.6	0.95
5	35 016	24 648	10 368	3 206	9 284	1 311	27.6	19.4	8.2	84	7.3	1.03
10	38 198	27 212	10 986	3 055	11 447	1 059	31.1	22.2	8.9	74	9.4	0.86
昭和元年	39 861	24 506	15 355	2 613	10 338	1 036	32.1	19.7	12.4	61	8.3	0.83
5	37 447	22 813	14 634	2 467	10 824	1 099	29.2	17.8	11.4	62	8.4	0.86
10	38 499	23 318	15 181	2 330	11 428	938	28.9	17.5	11.4	57	8.6	0.70
15	34 063	22 865	11 198	1 660	14 003	1 026	25.6	17.2	8.4	46	10.5	0.77
20	36 200	40 915	△4 715	23.1	26.2	6.9
25	40 364	18 734	21 630	4 615	14 294	1 702	24.3	11.3	13.2	102.6	8.6	1.02
30	28 475	13 783	14 692	3 407	13 306	1 518	16.9	8.2	8.8	106.9	7.9	0.90
35	25 315	14 916	10 399	2 582	13 276	1 317	15.2	8.9	6.2	92.6	7.9	0.79
40	25 451	14 139	11 312	2 125	13 041	1 262	15.5	8.6	6.9	77.1	7.9	0.77
45	28 717	13 875	14 842	1 934	15 493	1 449	16.8	8.1	8.7	63.1	9.1	0.85
46	30 444	13 362	17 082	1 908	16 700	1 592	17.7	7.8	9.9	59.0	9.7	0.92
47	31 255	13 230	18 025	1 916	16 454	1 609	17.9	7.6	10.3	57.8	9.4	0.92
48	31 996	13 908	18 088	1 859	15 486	1 682	18.1	7.9	10.2	54.9	8.8	0.95
49	31 373	13 717	17 656	1 719	14 832	1 620	17.5	7.7	9.9	51.9	8.3	0.91
50	30 102	13 865	16 237	1 496	14 007	1 814	16.6	7.6	8.9	47.3	7.7	1.00
51	28 432	14 026	14 406	1 593	12 610	1 863	15.5	7.7	7.9	53.1	6.9	1.02
52	26 857	13 295	13 562	1 392	11 858	1 939	14.6	7.2	7.4	49.3	6.5	1.06
53	26 052	13 387	12 665	1 248	11 517	1 986	14.1	7.2	6.8	45.7	6.2	1.07
54	24 661	13 227	11 434	1 150	11 503	1 980	13.3	7.1	6.2	44.6	6.2	1.06
55	24 463	14 019	10 444	1 073	11 381	2 029	13.1	7.5	5.6	42.0	6.1	1.08
56	23 392	13 662	9 730	1 190	11 540	2 235	12.5	7.3	5.2	48.4	6.2	1.19
57	23 594	13 656	9 938	1 222	11 508	2 462	12.6	7.3	5.3	49.2	6.1	1.31
58	23 836	14 196	9 640	1 123	11 400	2 559	12.6	7.5	5.1	45.0	6.0	1.36
59	23 645	14 167	9 478	1 081	10 990	2 565	12.5	7.5	5.0	43.7	5.8	1.35
60	22 698	14 358	8 340	1 051	10 836	2 479	11.9	7.5	4.4	44.3	5.7	1.30
61	21 934	14 405	7 529	955	10 535	2 342	11.5	7.5	3.9	41.7	5.5	1.22
62	21 225	13 931	7 294	974	10 045	2 176	11.1	7.3	3.8	43.9	5.2	1.13
63	20 355	15 022	5 333	967	9 920	2 232	10.6	7.8	2.8	45.4	5.2	1.16
平成元年	19 404	14 594	4 810	877	9 881	2 298	10.1	7.6	2.5	43.2	5.1	1.19
2	19 117	15 343	3 774	796	10 063	2 169	10.0	8.0	2.0	40.0	5.2	1.13
3	18 768	15 066	3 702	872	10 393	2 423	9.8	7.8	1.9	44.4	5.4	1.26
4	18 823	15 661	3 162	744	10 529	2 454	9.8	8.1	1.6	38.0	5.5	1.28
5	18 348	15 954	2 394	758	11 011	2 644	9.5	8.3	1.2	39.7	5.7	1.37
6	19 085	16 091	2 994	705	11 021	2 747	9.9	8.3	1.6	35.6	5.7	1.42
7	18 622	16 543	2 079	650	11 424	2 844	9.6	8.5	1.1	33.7	5.9	1.47
8	19 143	16 193	2 950	615	11 588	2 979	9.9	8.3	1.5	31.1	6.0	1.53
9	19 154	16 236	2 918	637	11 316	3 122	9.9	8.4	1.5	32.2	5.8	1.61
10	19 204	16 340	2 864	682	11 405	3 543	9.9	8.4	1.5	34.3	5.9	1.82
11	18 771	17 414	1 357	670	10 970	3 608	9.6	8.9	0.7	34.5	5.6	1.85
12	19 059	16 907	2 152	600	11 376	3 878	9.8	8.7	1.1	30.5	5.9	2.00
13	18 797	16 992	1 805	623	11 504	4 347	9.7	8.8	0.9	32.1	5.9	2.24
14	18 509	17 041	1 468	643	10 933	4 187	9.5	8.8	0.8	33.1	5.6	2.16
15	17 770	17 661	109	578	10 549	4 090	9.2	9.1	0.1	31.5	5.4	2.11
16	17 655	17 489	166	560	10 227	4 006	9.1	9.0	0.1	30.7	5.3	2.07
17	16 688	18 428	△1 740	499	10 098	3 722	8.6	9.5	△ 0.9	29.0	5.2	1.92
18	17 279	18 317	△1 038	523	10 292	3 739	8.9	9.5	△ 0.5	29.4	5.3	1.93
19	17 099	18 325	△1 226	434	10 130	3 657	8.8	9.5	△ 0.6	24.8	5.2	1.89
20	17 044	19 393	△2 349	426	10 327	3 624	8.8	10.0	△ 1.2	24.4	5.4	1.88
21	16 387	18 948	△2 561	461	10 072	3 597	8.5	9.8	△ 1.3	27.4	5.2	1.87
22	16 759	20 248	△3 489	418	9 894	3 626	8.7	10.5	△ 1.8	24.3	5.1	1.88
23	16 635	20 407	△3 772	404	9 665	3 493	8.7	10.6	△ 2.0	23.7	5.0	1.82
24	16 279	21 181	△4 902	357	9 570	3 518	8.5	11.0	△ 2.6	21.5	5.0	1.83
25	16 210	21 199	△4 989	375	9 651	3 427	8.5	11.1	△ 2.6	22.6	5.0	1.79
26	15 837	21 051	△5 214	354	9 265	3 212	8.3	11.0	△ 2.7	21.9	4.9	1.68
27	15 599	21 525	△5 926	342	9 260	3 296	8.2	11.3	△ 3.1	21.5	4.9	1.73
28	15 477	21 532	△6 055	325	8 916	3 245	8.2	11.4	△ 3.2	20.6	4.7	1.71

注) 1 出産=出生+死産、死産率=(その年中死産数÷その年中出産数)×1,000

2 自然増減数=出生数-死亡数

資料:厚生労働省「人口動態統計」

20 市町村、月別人口動態

(1) 月別人口動態

(単位 人、胎、組)

年 月	出 生	死 亡	(再掲) 乳児死亡	(再掲) 新生児死亡	自然増加 (△減)	死 産	死 産		婚 姻	離 婚
							自然死産	人工死産		
平成24年	16 279	21 181	38	16	△4 902	357	140	217	9 570	3 518
25	16 210	21 199	32	14	△4 989	375	132	243	9 651	3 427
26	15 837	21 051	26	13	△5 214	354	148	206	9 265	3 212
27	15 599	21 525	23	8	△5 926	342	140	202	9 260	3 296
28	15 477	21 532	30	11	△6 055	325	147	178	8 916	3 245
平成27年1月	1 370	2 205	-	-	△ 835	36	18	18	639	250
2	1 131	1 822	1	-	△ 691	20	8	12	716	244
3	1 280	1 937	3	2	△ 657	21	5	16	1 046	365
4	1 293	1 743	2	-	△ 450	37	15	22	748	298
5	1 268	1 660	-	-	△ 392	28	10	18	844	244
6	1 241	1 561	2	-	△ 320	23	12	11	610	294
7	1 420	1 675	-	-	△ 255	35	17	18	842	276
8	1 370	1 674	4	1	△ 304	28	14	14	761	247
9	1 341	1 636	-	-	△ 295	31	12	19	662	281
10	1 292	1 849	6	3	△ 557	31	10	21	688	280
11	1 258	1 806	4	2	△ 548	27	9	18	854	250
12	1 335	1 957	1	-	△ 622	25	10	15	850	267
平成28年1月	1 300	2 059	1	1	△ 759	29	16	13	591	221
2	1 238	1 902	1	-	△ 664	23	11	12	757	332
3	1 294	2 011	3	-	△ 717	32	18	14	1 139	377
4	1 283	1 669	2	2	△ 386	28	11	17	706	266
5	1 231	1 758	5	3	△ 527	30	11	19	703	227
6	1 327	1 520	3	1	△ 193	34	11	23	648	279
7	1 391	1 611	1	-	△ 220	16	8	8	844	248
8	1 323	1 703	2	-	△ 380	26	11	15	674	277
9	1 308	1 616	2	1	△ 308	22	9	13	631	249
10	1 375	1 787	6	-	△ 412	29	16	13	596	266
11	1 162	1 868	3	2	△ 706	28	10	18	852	242
12	1 245	2 028	1	1	△ 783	28	15	13	775	261

注) 1 乳児死亡とは、生後1年未満の死亡、新生児死亡とは、生後4週未満の死亡をいう。

資料：厚生労働省「人口動態調査」

2 死産とは、妊娠満12週以降の死産の出産をいう。

人工死産：胎児の母体内生存が確実であるときに、人工的処置（胎児又は付属物に対する処置及び陣痛促進剤の使用）を加えたことにより死産に至ったもの

自然死産：人工死産以外の死産。なお、人工的処置を加えたものであっても、胎児を出生させることを目的とした場合、母体内の胎児が生死不明又は死亡している場合には自然死産とする。

(2) 市町村別人口動態
平成28年

(単位 人、胎、組)

市町村	出生	死亡	(再掲) 乳児死亡	(再掲) 新生児 死亡	自然増加 (△減)	死産			婚姻	離婚
							自然死産	人工死産		
県計	15 477	21 532	30	11	△6 055	325	147	178	8 916	3 245
市計	14 670	19 719	27	11	△5 049	305	139	166	8 504	3 078
郡計	807	1 813	3	-	△1 006	20	8	12	412	167
岡山市	6 264	6 520	11	5	△ 256	116	45	71	3 744	1 270
北区	1 455	1 251	2	-	204	20	12	8	807	278
中区	663	1 061	2	1	△ 398	14	4	10	392	150
東区	1 539	1 509	1	1	30	44	15	29	866	331
南区	2 607	2 699	6	3	△ 92	38	14	24	1 679	511
倉敷市	4 394	4 488	7	3	△ 94	111	52	59	2 580	854
津山市	825	1 278	3	2	△ 453	15	7	8	483	212
玉野市	371	908	-	-	△ 537	8	6	2	204	97
笠岡市	293	746	-	-	△ 453	5	2	3	159	68
井原市	217	650	1	-	△ 433	8	3	5	130	50
総社市	562	711	1	-	△ 149	8	4	4	271	130
高梁市	190	577	-	-	△ 387	7	4	3	89	36
新見市	183	522	1	1	△ 339	2	1	1	93	40
備前市	174	550	2	-	△ 376	4	3	1	138	47
瀬戸内市	235	498	-	-	△ 263	2	1	1	97	62
赤磐市	319	566	1	-	△ 247	8	7	1	151	76
真庭市	313	734	-	-	△ 421	2	-	2	168	63
美作市	166	502	-	-	△ 336	6	3	3	90	23
浅口市	164	469	-	-	△ 305	3	1	2	107	50
和気郡										
和気町	77	220	-	-	△ 143	3	1	2	37	27
都窪郡										
早島町	120	114	-	-	6	7	3	4	72	22
浅口郡										
里庄町	92	125	-	-	△ 33	1	-	1	42	11
小田郡										
矢掛町	89	228	-	-	△ 139	1	1	-	33	17
真庭郡										
新庄村	4	16	-	-	△ 12	-	-	-	2	1
苫田郡										
鏡野町	104	243	1	-	△ 139	-	-	-	45	17
勝田郡										
勝央町	107	152	1	-	△ 45	1	-	1	51	17
奈義町	43	104	-	-	△ 61	3	2	1	36	6
英田郡										
西栗倉村	8	30	-	-	△ 22	1	-	1	4	3
久米郡										
久米南町	20	91	-	-	△ 71	-	-	-	13	5
美咲町	85	262	-	-	△ 177	3	1	2	47	23
加賀郡										
吉備中央町	58	228	1	-	△ 170	-	-	-	30	18

注) 第20表 (1) 脚注1、2参照

資料：厚生労働省「人口動態調査」

21 市町村別移動者数

(1) 転入者数

(単位：人)

年次 市町村	総数			転入前住所地(県外)							
	計	男	女	計	関東	中部	近畿	中国	四国	九州	その他
平成24年	55 627	28 960	26 667	31 806	6 165	1 937	7 558	7 961	3 394	2 607	2 184
25	54 652	28 876	25 776	30 806	5 515	2 012	7 651	7 639	3 337	2 561	2 091
26	54 268	28 515	25 753	30 075	5 201	1 829	7 228	7 807	3 385	2 535	2 090
27	55 037	28 941	26 096	30 968	5 250	2 150	7 706	7 547	3 498	2 593	2 224
28	54 010	28 634	25 376	30 335	5 209	1 926	7 394	7 583	3 364	2 624	2 235
市計	50 434	26 750	23 684	28 951	4 981	1 846	6 978	7 256	3 249	2 531	2 110
郡計	3 576	1 884	1 692	1 384	228	80	416	327	115	93	125
岡山市	22 906	12 351	10 555	15 376	2 780	968	3 617	3 702	1 860	1 425	1 024
北区	16 148	8 591	7 557	9 111	1 724	580	2 044	2 293	1 121	844	505
中区	6 875	3 495	3 380	2 744	486	166	660	616	312	276	228
東区	3 218	1 684	1 534	1 069	183	80	299	177	124	98	108
南区	6 701	3 522	3 179	2 452	387	142	614	616	303	207	183
倉敷市	12 341	6 404	5 937	6 931	1 155	480	1 450	1 748	845	674	579
津山市	2 788	1 489	1 299	1 362	203	85	466	343	103	61	101
玉野市	1 362	767	595	564	154	40	110	95	79	50	36
笠岡市	1 045	557	488	593	54	15	98	325	43	27	31
井原市	845	441	404	516	52	13	82	301	17	23	28
総社市	2 152	1 120	1 032	709	125	61	172	135	83	65	68
高梁市	948	511	437	478	63	31	117	130	58	55	24
新見市	583	306	277	274	42	11	92	71	24	16	18
備前市	803	422	381	357	62	43	151	24	16	20	41
瀬戸内市	1 082	584	498	418	93	27	112	81	30	31	44
赤磐市	1 321	638	683	366	53	19	151	52	28	28	35
真庭市	792	413	379	382	67	29	127	81	30	18	30
美作市	597	311	286	284	22	9	167	39	16	8	23
浅口市	869	436	433	341	56	15	66	129	17	30	28
和気郡											
和気町	339	166	173	128	26	7	43	17	10	11	14
都窪郡											
早島町	475	235	240	95	18	3	24	27	11	4	8
浅口郡											
里庄町	392	196	196	121	21	2	17	57	6	11	7
小田郡											
矢掛町	293	151	142	114	10	8	31	27	6	13	19
真庭郡											
新庄村	31	17	14	8	2	-	5	1	-	-	-
苫田郡											
鏡野町	337	148	189	130	20	16	43	19	4	8	20
勝田郡											
勝央町	367	192	175	117	22	4	45	20	8	2	16
奈義町	368	279	89	245	25	19	62	73	48	15	3
英田郡											
西栗倉村	58	23	35	43	10	3	16	4	-	2	8
久米郡											
久米南町	144	66	78	49	11	2	23	6	-	2	5
美咲町	326	165	161	125	29	4	43	17	11	6	15
加賀郡											
吉備中央町	446	246	200	209	34	12	64	59	11	19	10

注) 人数は、前年10月から当年9月までの外国人を含まない累計である。

その他は北海道、東北地方、国外の人数の計である。

総計は、県外移動者数、県内移動者数、住民基本台帳法による職権登録者・職権消除者等の数の合計である。

(2) 転出者数

(単位：人)

年次 市町村	総数			転出先住所地(県外)								
	計	男	女	計	関東	中部	近畿	中国	四国	九州	その他	
平成24年	54 847	28 598	26 249	31 026	6 084	2 320	8 156	7 043	2 780	2 499	2 144	
25	55 190	28 911	26 279	31 509	6 293	2 143	8 479	6 918	2 938	2 567	2 171	
26	55 471	28 926	26 545	31 396	6 648	2 092	8 067	6 990	2 832	2 466	2 301	
27	55 883	29 378	26 505	31 909	6 581	2 383	8 276	7 174	2 762	2 409	2 324	
28	55 717	29 287	26 430	32 303	6 665	2 368	8 424	7 163	2 751	2 518	2 414	
市計	51 890	27 336	24 554	30 819	6 454	2 271	7 854	6 839	2 674	2 448	2 279	
郡計	3 827	1 951	1 876	1 484	211	97	570	324	77	70	135	
岡山市	22 383	12 102	10 281	15 535	3 502	1 123	3 790	3 286	1 424	1 313	1 097	
北区	15 572	8 417	7 155	8 686	1 970	608	2 061	1 930	815	770	532	
中区	6 929	3 483	3 446	2 971	642	218	765	590	246	217	293	
東区	3 190	1 643	1 547	1 197	254	101	327	225	70	116	104	
南区	6 728	3 500	3 228	2 681	636	196	637	541	293	210	168	
倉敷市	12 053	6 391	5 662	7 302	1 578	647	1 591	1 538	689	642	617	
津山市	3 332	1 697	1 635	1 786	299	102	651	391	129	89	125	
玉野市	1 563	832	731	623	151	42	169	92	81	48	40	
笠岡市	1 415	712	703	792	108	35	161	392	32	29	35	
井原市	1 009	512	497	594	78	23	128	278	20	29	38	
総社市	1 936	992	944	750	151	68	209	130	64	61	67	
高梁市	1 057	556	501	472	74	25	111	161	53	26	22	
新見市	754	382	372	328	44	21	88	106	23	15	31	
備前市	1 111	564	547	454	70	45	204	44	21	38	32	
瀬戸内市	1 165	611	554	463	73	34	156	71	36	44	49	
赤磐市	1 326	633	693	507	113	38	164	76	32	39	45	
真庭市	1 081	510	571	501	85	32	169	125	25	33	32	
美作市	798	397	401	344	49	14	170	48	18	24	21	
浅口市	907	445	462	368	79	22	93	101	27	18	28	
和气郡												
和气町	437	203	234	141	18	8	67	21	5	10	12	
都窪郡												
早島町	437	222	215	123	25	12	32	24	8	9	13	
浅口郡												
里庄町	308	143	165	118	17	6	25	48	8	5	9	
小田郡												
矢掛町	364	167	197	133	21	7	33	36	6	7	23	
真庭郡												
新庄村	28	16	12	9	-	-	3	2	-	-	4	
苫田郡												
鏡野町	429	202	227	167	25	18	72	24	7	7	14	
勝田郡												
勝央町	365	191	174	148	32	6	57	24	5	9	15	
奈義町	365	262	103	249	19	20	114	61	17	8	10	
英田郡												
西栗倉村	67	31	36	31	3	1	14	6	-	1	6	
久米郡												
久米南町	143	67	76	48	10	2	23	3	2	1	7	
美咲町	432	216	216	131	20	10	55	26	6	6	8	
加賀郡												
吉備中央町	452	231	221	186	21	7	75	49	13	7	14	

資料：県統計分析課「毎月流動人口調査」

22 市町村別移動者数（県内）

(平成27年10月から平成28年9月まで)

移動後 移動前	総計	岡山市	北区	中区	東区	南区	倉敷市	津山市	玉野市	笠岡市	井原市	総社市	高梁市	新見市	備前市
総計	23 283	7 337	6 924	4 092	2 137	4 220	5 331	1 399	778	444	323	1 435	469	305	444
岡山市	6 792	-	-	-	-	-	2 857	391	442	99	68	497	126	111	201
北区	6 867	-	-	1 476	405	1 755	1 399	228	139	56	34	345	70	79	59
中区	3 952	-	1 409	-	613	632	480	73	80	11	11	58	26	16	38
東区	1 992	-	409	559	-	270	221	34	22	11	8	25	8	2	68
南区	4 017	-	1 536	679	293	-	757	56	201	21	15	69	22	14	36
倉敷市	4 729	2 624	1 337	400	193	694	-	160	210	123	101	527	90	62	52
津山市	1 533	630	357	129	57	87	201	-	21	4	5	28	15	6	12
玉野市	934	539	173	78	27	261	302	20	-	3	1	11	4	11	2
笠岡市	622	140	68	28	7	37	166	12	6	-	58	17	12	-	3
井原市	414	102	60	19	6	17	126	7	6	60	-	18	24	5	2
総社市	1 181	401	277	47	21	56	488	23	16	16	19	-	73	29	5
高梁市	585	201	126	40	6	29	132	12	5	4	14	126	-	32	6
新見市	421	156	91	34	6	25	98	29	3	-	2	53	45	-	2
備前市	655	347	120	105	94	28	59	15	13	5	1	9	6	1	-
瀬戸内市	700	456	129	123	150	54	66	9	10	1	1	16	10	2	78
赤磐市	816	574	224	143	140	67	48	34	7	1	4	16	3	8	22
真庭市	577	200	115	39	16	30	90	121	5	1	2	25	18	12	6
美作市	451	119	53	31	16	19	27	117	3	1	-	11	8	10	3
浅口市	538	121	62	22	9	28	253	6	5	50	7	12	2	4	1
和気町	296	171	68	46	42	15	11	12	2	-	-	-	-	-	43
早島町	314	129	42	16	9	62	156	3	6	-	1	7	1	1	2
里庄町	188	17	12	-	2	3	54	1	1	51	4	-	-	-	-
矢掛町	230	37	24	3	4	6	105	2	1	15	33	9	3	-	-
新庄村	19	9	5	3	-	1	4	3	-	-	-	-	-	-	-
鏡野町	259	46	29	7	4	6	9	147	-	1	-	1	-	3	1
勝央町	215	36	24	3	-	9	6	104	4	1	2	1	2	-	1
奈義町	116	21	19	1	1	-	6	48	3	1	-	1	3	1	-
西粟倉村	36	9	2	5	-	2	3	7	-	-	-	-	1	-	-
久米南町	95	36	17	8	5	6	5	23	2	1	-	1	2	1	-
美咲町	301	82	46	20	5	11	19	90	3	1	-	19	2	2	2
吉備中央町	266	134	90	28	6	10	40	3	4	5	-	30	19	4	-

注) 上記数値は、外国人を含まない。

(単位 人)

瀬戸内市	赤磐市	真庭市	美作市	浅口市	和气町	早島町	里庄町	矢掛町	新庄村	鏡野町	勝央町	奈義町	西粟倉村	久米南町	美咲町	吉備中央町	移動後 移動前
657	948	401	312	518	208	377	271	177	23	207	250	123	15	94	200	237	総計
421	632	138	54	73	98	176	34	49	13	42	45	38	2	33	55	97	岡山市
113	255	61	25	35	28	77	20	17	9	32	26	16	-	20	24	64	北区
121	168	30	12	22	37	31	2	22	-	2	7	9	-	12	18	12	中区
132	145	15	1	3	16	10	9	5	-	1	2	5	-	-	3	8	東区
55	64	32	16	13	17	58	3	5	4	7	10	8	2	1	10	13	南区
44	63	54	17	230	13	149	68	60	2	9	7	12	-	11	7	34	倉敷市
12	30	96	113	2	6	7	3	-	2	108	72	44	6	25	76	9	津山市
3	9	1	2	2	-	11	1	-	1	-	1	1	-	-	3	6	玉野市
2	2	2	-	81	2	1	84	20	-	2	1	-	-	2	-	9	笠岡市
-	1	2	1	23	1	-	10	20	-	-	-	3	-	-	-	3	井原市
11	6	14	3	16	3	10	1	8	-	1	-	2	-	1	2	33	総社市
3	3	18	6	6	-	1	3	3	-	1	1	-	-	1	-	7	高梁市
-	1	16	1	1	-	3	-	1	-	1	5	1	-	-	-	3	新見市
96	52	2	-	-	39	1	1	-	-	-	2	-	-	2	4	-	備前市
-	29	1	-	1	9	-	-	-	-	1	3	2	1	-	2	2	瀬戸内市
27	-	2	20	1	25	5	1	1	1	3	3	-	-	2	2	6	赤磐市
11	6	-	12	2	2	5	-	-	2	23	9	3	-	3	15	4	真庭市
5	27	9	-	-	3	1	-	-	-	2	62	10	5	3	23	2	美作市
2	4	1	1	-	-	1	56	10	-	-	1	-	-	-	-	1	浅口市
13	36	-	2	1	-	-	-	-	-	-	-	1	-	1	3	-	和气町
-	4	-	-	-	-	-	-	-	-	-	-	-	-	-	-	4	早島町
-	-	2	-	51	-	-	-	2	-	-	-	-	-	-	-	5	里庄町
-	1	-	-	20	-	-	4	-	-	-	-	-	-	-	-	-	矢掛町
-	-	2	-	-	1	-	-	-	-	-	-	-	-	-	-	-	新庄村
1	10	20	4	-	2	1	-	-	-	-	2	-	-	6	2	3	鏡野町
-	1	2	45	-	1	-	-	-	-	1	-	3	1	-	1	3	勝央町
-	1	5	6	-	-	2	-	-	-	-	18	-	-	-	-	-	奈義町
-	4	1	5	-	1	-	1	-	-	-	4	-	-	-	-	-	西粟倉村
3	2	7	-	-	-	-	-	1	1	1	2	1	-	-	5	1	久米南町
2	16	6	18	4	1	2	-	-	1	10	10	2	-	4	-	5	美咲町
1	8	-	2	4	1	1	4	2	-	2	2	-	-	-	-	-	吉備中央町

資料：県統計分析課「毎月流動人口調査」

23 住民基本台帳人口移動報告

(1) 年、月別転出入者数

年 月	県内移動者数			他都道府県からの転入者数			他都道府県への転出者数			転入超過数 (△は転出超過)		
	総 数	男	女	総 数	男	女	総 数	男	女	総 数	男	女
平成24年	34 265	17 026	17 239	29 998	16 363	13 635	29 393	16 024	13 369	605	339	266
25	34 294	16 848	17 446	30 173	16 621	13 552	29 769	16 312	13 457	404	309	95
26	33 765	16 765	17 000	28 900	15 971	12 929	29 282	15 949	13 333	△ 382	22	△ 404
27	33 917	16 793	17 124	29 352	16 318	13 034	30 602	17 002	13 600	△1 250	△ 684	△ 566
28	33 073	16 288	16 785	28 054	15 682	12 372	30 027	16 540	13 487	△1 973	△ 858	△1 115
28年1月	2 388	1 195	1 193	1 398	796	602	1 703	930	773	△ 305	△ 134	△ 171
2	2 626	1 296	1 330	1 779	993	786	1 958	1 072	886	△ 179	△ 79	△ 100
3	6 061	3 025	3 036	6 277	3 324	2 953	7 090	3 733	3 357	△ 813	△ 409	△ 404
4	3 709	1 873	1 836	5 041	2 900	2 141	5 312	3 099	2 213	△ 271	△ 199	△ 72
5	2 434	1 158	1 276	2 096	1 201	895	2 085	1 147	938	11	54	△ 43
6	2 226	1 065	1 161	1 551	904	647	1 677	942	735	△ 126	△ 38	△ 88
7	2 172	1 077	1 095	1 784	1 028	756	1 825	1 036	789	△ 41	△ 8	△ 33
8	2 549	1 250	1 299	2 006	1 108	898	2 119	1 154	965	△ 113	△ 46	△ 67
9	2 153	1 048	1 105	1 639	907	732	1 727	971	756	△ 88	△ 64	△ 24
10	2 187	1 068	1 119	1 795	1 026	769	1 833	993	840	△ 38	33	△ 71
11	2 439	1 180	1 259	1 313	742	571	1 364	733	631	△ 51	9	△ 60
12	2 129	1 053	1 076	1 375	753	622	1 334	730	604	41	23	18

資料：総務省統計局「住民基本台帳人口移動報告年報」

- 注) 1 住民基本台帳人口移動報告は、住民基本台帳法の規定に基づいて各市町村長から報告のあった各月別の転入者数を、総務省統計局でとりまとめたもの
 2 各月及び各年の移動者数は、住民基本台帳法の規定に基づいて、当該期間内に転入届のあった者及びその届出がないために市町村の職権により住民票に記載がなされた者の数であって、必ずしもその期間に実際に移動した者の数ではない。また、同一人が当該期間内に2回以上住所を移した場合は、その都度、移動者数に計上される。
 同一市町村内（政令指定都市の区を含む）で住所の変更をした者、従前の住所が不詳の者、転出から転入までの期間が1年以上の者及び日本の国籍を有しない者は含まない。
 3 県内移動者数とは、県内で市町村（政令指定都市の区を含む）の境界を越えて住所を移した者の数をいう。
 4 転出者数は、転入者の従前の住所地によって総務省統計局で算出した数である。したがって、必ずしも転出証明書の発行を受けた者の数とは一致しない。
 5 転入超過数とは、他都道府県からの転入者数から他都道府県への転出者数を差し引いた数をいう。

(2) 移動前の住所地別転入者数及び移動後の住所地別転出者数

平成28年

都 道 府 県	移動前の住所 地別転入者数	移動後の住所 地別転出者数	転入超過数 (△は転出超過)	都 道 府 県	移動前の住所 地別転入者数	移動後の住所 地別転出者数	転入超過数 (△は転出超過)
総 数	28 054	30 027	△1 973	愛 知 県	895	1 193	△ 298
				三 重 県	241	209	32
北 海 道	268	320	△ 52	滋 賀 県	365	343	22
青 森 県	43	28	15	京 都 府	788	823	△ 35
岩 手 県	54	26	28	大 阪 府	2 794	3 499	△ 705
宮 城 県	161	169	△ 8	兵 庫 県	2 632	3 059	△ 427
				奈 良 県	312	264	48
秋 田 県	31	45	△ 14	和 歌 山 県	132	99	33
山 形 県	31	34	△ 3				
福 島 県	67	114	△ 47	鳥 取 県	964	825	139
茨 城 県	239	218	21	島 根 県	752	651	101
				広 島 県	4 675	4 711	△ 36
栃 木 県	114	115	△ 1	山 口 県	947	800	147
群 馬 県	63	83	△ 20				
埼 玉 県	709	743	△ 34	徳 島 県	386	297	89
千 葉 県	704	920	△ 216	香 川 県	1 348	1 220	128
				愛 媛 県	1 061	798	263
東 京 都	2 258	3 280	△1 022	高 知 県	500	332	168
神 奈 川 県	1 028	1 209	△ 181				
新 潟 県	129	106	23	福 岡 県	1 063	1 110	△ 47
富 山 県	70	94	△ 24	佐 賀 県	84	118	△ 34
				長 崎 県	228	167	61
石 川 県	115	143	△ 28	熊 本 県	302	214	88
福 井 県	57	63	△ 6				
山 梨 県	32	72	△ 40	大 分 県	217	241	△ 24
長 野 県	104	127	△ 23	宮 崎 県	132	133	△ 1
				鹿 児 島 県	267	224	43
岐 阜 県	155	186	△ 31	沖 縄 県	219	248	△ 29
静 岡 県	318	354	△ 36				

注) 第23表(1)脚注参照

資料：総務省統計局「住民基本台帳人口移動報告年報」

24 国籍(出身地)別在留外国人数

国名	平成24年	25	26	27	28
総数	20 968	20 958	21 270	22 439	24 146
中国	9 601	9 241	8 925	8 440	8 178
韓国	5 975	5 843	5 638	5 549	5 434
ベトナム	781	1 162	1 700	2 939	4 237
フィリピン	1 391	1 482	1 533	1 682	1 835
ブラジル	959	869	876	843	966
インドネシア	423	447	532	671	820
米国	326	321	337	345	369
タイ	148	142	175	209	266
カンボジア	38	56	97	186	236
ネパール	100	131	127	159	251
ペルー	138	136	133	123	117
マレーシア	119	123	108	120	115
英国籍	112	110	117	118	129
無国籍	5	2	2	2	1
その他	852	893	970	1 053	1 192

注) 各年の数値は、12月31日現在のものである。

出典：法務省「在留外国人統計」

25 生命表(平均余命)

年齢	岡山県									全国			
	昭和50	55	60	平成2	7	12	17	22	27	平成12	17	22	27
男 0	72.25	74.21	75.28	76.32	77.03	77.80	79.22	79.77	81.03	77.72	78.56	79.55	80.75
5	68.26	69.95	70.89	71.85	72.54	73.23	74.51	75.05	76.24	73.10	73.88	74.82	75.98
10	63.42	65.07	65.98	66.94	67.62	68.27	69.55	70.10	71.27	68.15	68.93	69.85	71.02
15	58.51	60.15	61.05	62.01	62.70	63.32	64.59	65.12	66.30	63.19	63.97	64.89	66.05
20	53.82	55.38	56.24	57.22	57.87	58.47	59.71	60.21	61.37	58.33	59.08	59.99	61.13
25	49.17	50.64	51.53	52.44	53.08	53.69	54.92	55.37	56.52	53.52	54.25	55.16	56.28
30	44.47	45.88	46.71	47.63	48.25	48.87	50.13	50.58	51.70	48.69	49.43	50.33	51.43
35	39.76	41.09	41.95	42.82	43.42	44.10	45.29	45.77	46.87	43.89	44.62	45.51	46.58
40	35.14	36.40	37.22	38.06	38.65	39.34	40.54	40.96	42.03	39.13	39.86	40.73	41.77
45	30.64	31.80	32.61	33.40	33.95	34.67	35.82	36.25	37.26	34.45	35.18	36.02	37.01
50	26.26	27.43	28.21	28.88	29.40	30.14	31.28	31.63	32.60	29.91	30.63	31.42	32.36
55	22.00	23.18	24.01	24.58	25.00	25.80	26.86	27.18	28.07	25.58	26.25	26.98	27.85
60	18.04	19.10	19.94	20.55	20.86	21.65	22.66	23.01	23.69	21.44	22.09	22.75	23.51
65	14.32	15.31	16.07	16.72	17.01	17.73	18.65	18.96	19.59	17.54	18.13	18.74	19.41
70	10.98	11.80	12.52	13.11	13.44	14.14	14.83	15.12	15.73	13.97	14.39	14.96	15.59
75	8.19	8.79	9.31	9.87	10.15	10.90	11.40	11.61	12.10	10.75	11.07	11.45	12.03
80	6.03	6.42	6.71	7.15	7.42	8.00	8.47	8.60	8.86	7.96	8.22	8.42	8.83
85	4.55	4.71	4.78	5.08	5.26	5.81	6.07	6.09	6.23	5.76	5.89	6.00	6.22
女 0	77.76	79.78	81.31	82.70	83.81	85.25	86.49	86.93	87.67	84.60	85.52	86.30	86.99
5	73.58	75.47	76.87	78.24	79.21	80.57	81.76	82.09	82.86	79.95	80.81	81.55	82.20
10	68.68	70.56	71.93	73.32	74.27	75.61	76.79	77.13	77.88	74.98	75.84	76.58	77.23
15	63.74	65.60	66.98	68.36	69.30	70.65	71.83	72.17	72.90	70.01	70.87	71.61	72.26
20	58.85	60.66	62.05	63.44	64.38	65.71	66.88	67.22	67.93	65.08	65.93	66.67	67.31
25	54.00	55.77	57.16	58.51	59.46	60.78	61.98	62.29	62.99	60.16	61.02	61.75	62.37
30	49.19	50.93	52.29	53.62	54.56	55.89	57.06	57.39	58.06	55.26	56.12	56.83	57.45
35	44.36	46.06	47.42	48.75	49.71	51.02	52.18	52.51	53.16	50.37	51.23	51.94	52.55
40	39.56	41.24	42.58	43.93	44.84	46.17	47.31	47.64	48.25	45.52	46.38	47.08	47.67
45	34.86	36.48	37.80	39.15	40.04	41.35	42.46	42.79	43.42	40.73	41.57	42.27	42.83
50	30.23	31.82	33.10	34.40	35.32	36.62	37.71	38.04	38.63	36.01	36.84	37.52	38.07
55	25.72	27.23	28.52	29.79	30.68	31.97	33.03	33.32	33.91	31.40	32.20	32.86	33.38
60	21.34	22.76	24.00	25.27	26.15	27.41	28.44	28.66	29.25	26.85	27.66	28.28	28.77
65	17.18	18.47	19.65	20.85	21.71	22.97	23.90	24.17	24.67	22.42	23.19	23.80	24.24
70	13.29	14.43	15.50	16.59	17.47	18.66	19.56	19.73	20.22	18.19	18.88	19.43	19.85
75	9.87	10.74	11.69	12.66	13.50	14.60	15.40	15.54	15.95	14.19	14.83	15.27	15.64
80	7.08	7.69	8.39	9.19	9.89	10.90	11.57	11.73	11.97	10.60	11.13	11.46	11.71
85	5.06	5.36	5.83	6.40	6.96	7.78	8.27	8.34	8.48	7.61	7.99	8.15	8.30

出典：厚生労働省「地域別生命表」「都道府県別生命表」「完全生命表」

注) この表の岡山県値については、昭和60年以前は厚生労働省「地域別生命表」、平成2年以降は厚生労働省「都道府県別生命表」、全国値については、厚生労働省「完全生命表」の結果である。

※ 0歳における平均余命を平均寿命という。

26 労働力状態、年齢、男女別15歳以上人口

平成27年

年 齢 (5歳階級)	総 数	労働力人口							非労働 力人口
		総 数	就 業 者					完 全 失 業 者	
			総 数	主に仕事	家事のほか 仕事	通学のかた わら仕事	休 業 者		
総 数	1 639 016	939 536	900 871	748 820	121 438	14 373	16 240	38 665	662 126
15～19	95 478	14 583	13 371	7 234	363	5 662	112	1 212	77 630
20～24	90 711	60 727	56 791	46 854	1 540	7 730	667	3 936	25 639
25～29	93 212	77 793	73 338	67 632	3 484	519	1 703	4 455	10 974
30～34	102 843	84 199	80 153	71 230	6 457	197	2 269	4 046	14 995
35～39	116 575	97 043	92 956	80 829	10 371	97	1 659	4 087	16 108
40～44	139 261	119 010	114 546	97 947	15 414	56	1 129	4 464	16 573
45～49	115 516	99 512	95 764	81 578	13 347	33	806	3 748	13 239
50～54	108 079	92 059	88 971	75 951	12 164	20	836	3 088	13 934
55～59	111 640	89 997	86 969	74 172	11 785	13	999	3 028	19 929
60～64	124 825	80 681	77 209	62 484	13 318	21	1 386	3 472	42 597
65～69	150 704	64 749	62 632	45 854	14 942	11	1 825	2 117	84 074
70～74	120 955	31 526	30 909	20 471	9 233	4	1 201	617	87 934
75～79	95 875	15 728	15 472	9 691	4 981	3	797	256	78 858
80～84	83 927	8 218	8 121	4 819	2 754	5	543	97	74 670
85～	89 415	3 711	3 669	2 074	1 285	2	308	42	84 972
男	775 462	522 844	497 324	470 308	12 670	6 626	7 720	25 520	233 380
15～19	48 551	7 861	7 137	4 632	112	2 332	61	724	39 035
20～24	44 920	30 860	28 539	24 278	261	3 759	241	2 321	11 793
25～29	46 322	41 656	38 960	38 181	213	314	252	2 696	2 348
30～34	51 114	47 368	44 813	44 145	257	113	298	2 555	1 765
35～39	58 462	54 865	52 303	51 624	272	48	359	2 562	1 768
40～44	69 762	65 544	62 719	61 909	315	19	476	2 825	2 169
45～49	56 907	53 280	50 902	50 090	314	12	486	2 378	2 155
50～54	53 106	49 624	47 565	46 736	334	7	488	2 059	2 281
55～59	54 451	50 094	47 940	46 806	479	3	652	2 154	3 438
60～64	61 242	47 787	45 073	42 497	1 601	8	967	2 714	12 592
65～69	72 456	38 746	36 994	32 284	3 319	5	1 386	1 752	32 740
70～74	56 282	18 658	18 154	14 806	2 450	2	896	504	36 978
75～79	42 143	9 372	9 175	7 161	1 438	-	576	197	32 264
80～84	33 437	4 942	4 882	3 620	884	4	374	60	28 130
85～	26 307	2 187	2 168	1 539	421	-	208	19	23 924
女	863 554	416 692	403 547	278 512	108 768	7 747	8 520	13 145	428 746
15～19	46 927	6 722	6 234	2 602	251	3 330	51	488	38 595
20～24	45 791	29 867	28 252	22 576	1 279	3 971	426	1 615	13 846
25～29	46 890	36 137	34 378	29 451	3 271	205	1 451	1 759	8 626
30～34	51 729	36 831	35 340	27 085	6 200	84	1 971	1 491	13 230
35～39	58 113	42 178	40 653	29 205	10 099	49	1 300	1 525	14 340
40～44	69 499	53 466	51 827	36 038	15 099	37	653	1 639	14 404
45～49	58 609	46 232	44 862	31 488	13 033	21	320	1 370	11 084
50～54	54 973	42 435	41 406	29 215	11 830	13	348	1 029	11 653
55～59	57 189	39 903	39 029	27 366	11 306	10	347	874	16 491
60～64	63 583	32 894	32 136	19 987	11 717	13	419	758	30 005
65～69	78 248	26 003	25 638	13 570	11 623	6	439	365	51 334
70～74	64 673	12 868	12 755	5 665	6 783	2	305	113	50 956
75～79	53 732	6 356	6 297	2 530	3 543	3	221	59	46 594
80～84	50 490	3 276	3 239	1 199	1 870	1	169	37	46 540
85～	63 108	1 524	1 501	535	864	2	100	23	61 048

注) 1 5年ごとに10月1日現在で行われる国勢調査結果で、15歳以上の就業者である。

2 総数には不詳分を含む。

27 市町村、労働力状態別人口

年次 市町村	総数	労働力人口							完全失業者	非労働人口
		総数	就業者					休業者		
			総数	主に仕事	家事的ほか仕事	通学のかたわら仕事				
平成17年	1 674 372	984 524	932 588	772 867	130 299	13 709	15 713	51 936	653 905	
22	1 663 211	970 386	900 116	754 154	115 592	14 458	15 912	70 270	667 942	
27	1 639 016	939 536	900 871	748 820	121 438	14 373	16 240	38 665	662 126	
平成27年 市計	1 537 705	881 549	845 075	702 234	113 316	14 063	15 462	36 474	619 164	
郡計	101 311	57 987	55 796	46 586	8 122	310	778	2 191	42 962	
岡山市	610 488	356 420	341 230	281 980	44 744	8 355	6 151	15 190	233 476	
北区	262 690	152 861	146 628	119 918	18 279	5 649	2 782	6 233	99 222	
中区	122 718	70 617	67 479	56 320	8 768	1 190	1 201	3 138	47 597	
東区	82 681	47 279	45 359	37 624	6 422	595	718	1 920	33 811	
南区	142 399	85 663	81 764	68 118	11 275	921	1 450	3 899	52 846	
倉敷市	392 566	227 633	218 796	180 921	30 003	3 203	4 669	8 837	155 724	
津山市	89 062	51 731	49 533	42 133	6 129	414	857	2 198	35 238	
玉野市	54 169	28 552	27 244	22 646	3 700	274	624	1 308	24 364	
笠岡市	44 868	23 381	22 176	18 735	2 977	157	307	1 205	20 882	
井原市	36 712	20 225	19 177	16 356	2 459	107	255	1 048	16 196	
総社市	56 871	33 058	31 878	26 318	4 388	579	593	1 180	22 455	
高梁市	28 739	15 347	14 830	12 573	1 882	175	200	517	13 271	
新見市	27 271	14 961	14 373	12 284	1 802	104	183	588	12 208	
備前市	31 537	16 547	15 825	13 295	2 110	112	308	722	14 742	
瀬戸内市	32 442	18 374	17 705	14 687	2 583	154	281	669	13 719	
赤磐市	37 278	21 621	20 826	17 007	3 308	203	308	795	15 376	
真庭市	40 549	23 648	22 921	19 493	3 039	54	335	727	16 662	
美作市	24 893	14 268	13 690	11 412	2 020	47	211	578	10 559	
浅口市	30 260	15 783	14 871	12 394	2 172	125	180	912	14 292	
和気郡 和気町	12 915	6 828	6 469	5 360	977	50	82	359	6 073	
都窪郡 早島町	10 226	5 839	5 602	4 641	805	62	94	237	4 240	
浅口郡 里庄町	9 410	5 341	5 110	4 347	651	50	62	231	4 046	
小田郡 矢掛町	12 665	6 998	6 701	5 627	944	47	83	297	5 618	
真庭郡 新庄村	769	461	450	355	92	-	3	11	308	
苫田郡 鏡野町	11 275	6 511	6 289	5 242	923	27	97	222	4 729	
勝田郡 勝央町	9 571	5 829	5 584	4 760	720	13	91	245	3 689	
奈義町	5 160	3 302	3 209	2 669	488	10	42	93	1 852	
英田郡 西粟倉村	1 281	762	740	639	93	-	8	22	519	
久米郡 久米南町	4 420	2 485	2 410	1 982	392	8	28	75	1 934	
美咲町	12 809	7 292	7 044	5 850	1 065	28	101	248	5 500	
加賀郡 吉備中央町	10 810	6 339	6 188	5 114	972	15	87	151	4 454	

注) 1 5年ごとに10月1日現在で行われる国勢調査結果で、15歳以上の就業者である。

2 総数には不詳分を含む。

28 産業及び男女別15歳以上就業者数

(1) 就業の状態(4区分) (平成27年)

産業(大分類)	総数	主に仕事	家事のほか仕事	通学のかたわら仕事	休業者
総数	900 871	748 820	121 438	14 373	16 240
A 農業, 林業 うち 農業	40 032 38 709	26 387 25 192	13 037 12 938	19 19	589 560
B 漁業	1 174	847	236	1	90
C 鉱業, 採石業, 砂利採取業	407	379	23	1	4
D 建設業	68 950	62 566	5 016	56	1 312
E 製造業	165 627	151 767	11 714	355	1 791
F 電気・ガス・熱供給・水道業	4 134	3 949	135	2	48
G 情報通信業	12 705	11 772	730	35	168
H 運輸業, 郵便業	49 391	45 633	3 070	98	590
I 卸売業, 小売業	137 742	108 379	24 047	3 819	1 497
J 金融業, 保険業	18 396	16 584	1 486	20	306
K 不動産業, 物品賃貸業	12 960	9 893	2 744	137	186
L 学術研究, 専門・技術サービス業	21 256	18 586	2 299	46	325
M 宿泊業, 飲食サービス業	42 613	27 112	9 692	5 264	545
N 生活関連サービス業, 娯楽業	28 500	21 870	5 610	564	456
O 教育, 学習支援業	44 665	35 840	6 658	1 300	867
P 医療, 福祉	124 473	102 591	18 700	565	2 617
Q 複合サービス事業	8 680	7 934	620	6	120
R サービス業(他に分類されないもの)	47 465	39 088	7 428	269	680
S 公務(他に分類されるものを除く)	27 547	25 965	1 187	8	387
T 分類不能の産業	44 154	31 678	7 006	1 808	3 662
(再掲)					
第1次産業	41 206	27 234	13 273	20	679
第2次産業	234 984	214 712	16 753	412	3 107
第3次産業	580 527	475 196	84 406	12 133	8 792

注) 1 5年ごとに10月1日現在で行われる国勢調査結果で、15歳以上の就業者である。

2 産業3部門には、「分類不能の産業」を含めない。

産業（大分類）	総数	主に仕事	家事のほか 仕事	通学のかた わら仕事	休業者
男	497 324	470 308	12 670	6 626	7 720
A 農業，林業 うち農	24 905	20 506	3 870	12	517
B 漁業	23 761	19 439	3 821	12	489
C 鉱業，採石業，砂利採取業	829	719	24	1	85
D 建設業	338	326	8	1	3
E 製造業	57 444	55 343	861	45	1 195
F 電気・ガス・熱供給・水道業	115 835	113 737	922	228	948
G 情報通信業	3 571	3 523	22	-	26
H 運輸業，郵便業	9 043	8 880	79	17	67
I 卸売業，小売業	40 284	39 314	485	64	421
J 金融業，保険業	64 718	61 106	1 304	1 781	527
K 不動産業，物品賃貸業	8 427	8 334	49	5	39
L 学術研究，専門・技術サービス業	7 595	6 847	559	81	108
M 宿泊業，飲食サービス業	13 952	13 386	333	23	210
N 生活関連サービス業，娯楽業	14 594	11 860	412	2 149	173
O 教育，学習支援業	10 628	9 866	336	297	129
P 医療，福祉	18 016	16 748	458	667	143
Q 複合サービス事業	27 679	26 664	607	202	206
R サービス業（他に分類されないもの）	5 166	5 080	48	2	36
S 公務（他に分類されるものを除く）	29 873	28 156	1 158	153	406
T 分類不能の産業	19 785	19 518	158	4	105
（再掲）	24 642	20 395	977	894	2 376
第1次産業	25 734	21 225	3 894	13	602
第2次産業	173 617	169 406	1 791	274	2 146
第3次産業	273 331	259 282	6 008	5 445	2 596
女	403 547	278 512	108 768	7 747	8 520
A 農業，林業 うち農	15 127	5 881	9 167	7	72
B 漁業	14 948	5 753	9 117	7	71
C 鉱業，採石業，砂利採取業	345	128	212	-	5
D 建設業	69	53	15	-	1
E 製造業	11 506	7 223	4 155	11	117
F 電気・ガス・熱供給・水道業	49 792	38 030	10 792	127	843
G 情報通信業	563	426	113	2	22
H 運輸業，郵便業	3 662	2 892	651	18	101
I 卸売業，小売業	9 107	6 319	2 585	34	169
J 金融業，保険業	73 024	47 273	22 743	2 038	970
K 不動産業，物品賃貸業	9 969	8 250	1 437	15	267
L 学術研究，専門・技術サービス業	5 365	3 046	2 185	56	78
M 宿泊業，飲食サービス業	7 304	5 200	1 966	23	115
N 生活関連サービス業，娯楽業	28 019	15 252	9 280	3 115	372
O 教育，学習支援業	17 872	12 004	5 274	267	327
P 医療，福祉	26 649	19 092	6 200	633	724
Q 複合サービス事業	96 794	75 927	18 093	363	2 411
R サービス業（他に分類されないもの）	3 514	2 854	572	4	84
S 公務（他に分類されるものを除く）	17 592	10 932	6 270	116	274
T 分類不能の産業	7 762	6 447	1 029	4	282
（再掲）	19 512	11 283	6 029	914	1 286
第1次産業	15 472	6 009	9 379	7	77
第2次産業	61 367	45 306	14 962	138	961
第3次産業	307 196	215 914	78 398	6 688	6 196

注) 1 5年ごとに10月1日現在で行われる国勢調査結果で、15歳以上の就業者である。

2 産業3部門には、「分類不能の産業」を含めない。

28 産業及び男女別15歳以上就業者数（つづき）

(2) 従業上の地位（8区分）（平成27年）

産業（大分類）	総数	雇 用 者				役 員	雇人の ある業主	雇人の ない業主	家族 従業者	家庭 内職者
		総数	正 職 従 業 者	規 則 従 業 者	の ・ 専 業 従 業 者					
総 数	900 871	710 179	476 202	18 442	215 535	45 220	16 147	64 631	29 087	2 313
A 農 業 ， 林 業 うち 農 業	40 032	6 619	3 392	84	3 143	621	1 301	19 278	12 145	-
B 漁 業	38 709	5 670	2 621	70	2 979	543	1 262	19 088	12 088	-
C 鉱業，採石業，砂利採取業	1 174	150	76	2	72	36	185	415	371	-
D 建 設 業	407	361	328	2	31	28	4	5	7	-
E 製 造 業	68 950	44 768	38 756	442	5 570	10 059	2 660	8 732	2 288	-
F 電気・ガス・熱供給・水道業	165 627	150 245	116 634	6 488	27 123	7 350	971	3 011	1 413	1 889
G 情 報 通 信 業	4 134	4 062	3 634	77	351	39	-	15	5	-
H 運 輸 業 ， 郵 便 業	12 705	11 169	9 279	536	1 354	799	38	625	40	-
I 卸 売 業 ， 小 売 業	49 391	45 628	34 085	1 271	10 272	1 910	234	1 094	194	-
J 金 融 業 ， 保 険 業	137 742	113 208	59 301	2 212	51 695	10 071	2 585	6 882	4 409	-
K 不 動 産 業 ， 物 品 賃 貸 業	18 396	17 001	14 083	345	2 573	730	79	455	67	-
L 学 術 研 究 ， 専 門 ・ 技 術 サ ー ビ ス 業	12 960	8 088	5 336	164	2 588	2 588	266	1 481	485	-
M 宿 泊 業 ， 飲 食 サ ー ビ ス 業	21 256	13 791	11 041	361	2 389	2 124	1 064	3 300	914	-
N 生 活 関 連 サ ー ビ ス 業 ， 娯 楽 業	42 613	33 946	8 905	407	24 634	1 435	2 084	2 723	2 203	-
O 教 育 ， 学 習 支 援 業	28 500	19 591	9 310	351	9 930	1 093	1 538	4 450	1 639	41
P 医 療 ， 福 祉	44 665	40 604	27 454	692	12 458	371	454	2 888	231	-
Q 複 合 サ ー ビ ス 事 業	124 473	117 047	79 276	1 846	35 925	2 546	1 811	1 287	1 209	-
R サ ー ビ ス 業 （他 に 分 類 さ れ な い も の）	8 680	8 443	6 004	156	2 283	92	58	20	22	-
S 公 務 （他 に 分 類 さ れ る も の を 除 く）	47 465	37 219	22 360	1 192	13 667	3 057	575	5 168	814	383
T 分 類 不 能 の 産 業	27 547	27 545	23 026	347	4 172	-	-	-	-	-
(再掲)	44 154	10 694	3 922	1 467	5 305	271	240	2 802	631	-
第 1 次 産 業	41 206	6 769	3 468	86	3 215	657	1 486	19 693	12 516	-
第 2 次 産 業	234 984	195 374	155 718	6 932	32 724	17 437	3 635	11 748	3 708	1 889
第 3 次 産 業	580 527	497 342	313 094	9 957	174 291	26 855	10 786	30 388	12 232	424

注) 1 5年ごとに10月1日現在で行われる国勢調査結果で、15歳以上の就業者である。

2 総数には、従業上の地位「不詳」を含む。

3 産業3部門には、「分類不能の産業」を含めない。

産業（大分類）	総数	雇用者					役員	雇人の ある業主	雇人の ない業主	家族 従業者	家庭 内職者
		総数	正職 従 業 員	規 定 の 員	労働者派遣 事業所の 派遣社員	パート・ アルバイト・ その他					
男	497 324	376 851	314 511	7 727	54 613	32 968	13 178	49 025	5 506	255	
A 農業，林業 うち農業	24 905	3 986	2 515	49	1 422	475	1 202	17 209	1 980	-	
B 漁業	23 761	3 165	1 821	38	1 306	408	1 163	17 021	1 960	-	
C 鉱業，採石業，砂利採取業	829	99	53	2	44	30	185	408	97	-	
D 建設業	338	302	285	1	16	21	4	5	4	-	
E 製造業	57 444	37 239	33 479	168	3 592	7 725	2 634	8 675	758	-	
F 電気・ガス・熱供給・水道業	115 835	105 861	93 950	3 754	8 157	5 610	860	2 417	334	216	
G 情報通信業	3 571	3 514	3 331	17	166	33	-	10	2	-	
H 運輸業，郵便業	9 043	7 843	7 241	210	392	677	34	455	7	-	
I 卸売業，小売業	40 284	37 236	30 837	882	5 517	1 475	223	1 025	50	-	
J 金融業，保険業	64 718	49 638	38 807	586	10 245	7 177	2 106	4 654	841	-	
K 不動産業，物品賃貸業	8 427	7 420	7 127	32	261	579	59	326	10	-	
L 学術研究，専門・技術サービス業	7 595	4 692	3 517	68	1 107	1 561	210	1 014	86	-	
M 宿泊業，飲食サービス業	13 952	8 584	7 783	147	654	1 602	970	2 629	130	-	
N 生活関連サービス業，娯楽業	14 594	10 395	5 239	145	5 011	908	1 385	1 395	408	-	
O 教育，学習支援業	10 628	7 021	4 659	130	2 232	662	813	1 777	300	2	
P 医療，福祉	18 016	16 879	13 814	169	2 896	252	161	624	50	-	
Q 複合サービス事業	27 679	23 364	19 348	190	3 826	1 510	1 593	1 000	93	-	
R サービス業（他に分類されないもの）	5 166	5 021	4 192	47	782	84	23	10	3	-	
S 公務（他に分類されるものを除く）	29 873	22 839	17 322	506	5 011	2 395	524	3 694	209	37	
T 分類不能の産業 （再掲）	19 785	19 784	18 406	69	1 309	-	-	-	-	-	
第1次産業	24 642	5 134	2 606	555	1 973	192	192	1 698	144	-	
第2次産業	25 734	4 085	2 568	51	1 466	505	1 387	17 617	2 077	-	
第3次産業	173 617	143 402	127 714	3 923	11 765	13 356	3 498	11 097	1 096	216	
	273 331	224 230	181 623	3 198	39 409	18 915	8 101	18 613	2 189	39	
女	403 547	333 328	161 691	10 715	160 922	12 252	2 969	15 606	23 581	2 058	
A 農業，林業 うち農業	15 127	2 633	877	35	1 721	146	99	2 069	10 165	-	
B 漁業	14 948	2 505	800	32	1 673	135	99	2 067	10 128	-	
C 鉱業，採石業，砂利採取業	345	51	23	-	28	6	-	7	274	-	
D 建設業	69	59	43	1	15	7	-	-	3	-	
E 製造業	11 506	7 529	5 277	274	1 978	2 334	26	57	1 530	-	
F 電気・ガス・熱供給・水道業	49 792	44 384	22 684	2 734	18 966	1 740	111	594	1 079	1 673	
G 情報通信業	563	548	303	60	185	6	-	5	3	-	
H 運輸業，郵便業	3 662	3 326	2 038	326	962	122	4	170	33	-	
I 卸売業，小売業	9 107	8 392	3 248	389	4 755	435	11	69	144	-	
J 金融業，保険業	73 024	63 570	20 494	1 626	41 450	2 894	479	2 228	3 568	-	
K 不動産業，物品賃貸業	9 969	9 581	6 956	313	2 312	151	20	129	57	-	
L 学術研究，専門・技術サービス業	5 365	3 396	1 819	96	1 481	1 027	56	467	399	-	
M 宿泊業，飲食サービス業	7 304	5 207	3 258	214	1 735	522	94	671	784	-	
N 生活関連サービス業，娯楽業	28 019	23 551	3 666	262	19 623	527	699	1 328	1 795	-	
O 教育，学習支援業	17 872	12 570	4 651	221	7 698	431	725	2 673	1 339	39	
P 医療，福祉	26 649	23 725	13 640	523	9 562	119	293	2 264	181	-	
Q 複合サービス事業	96 794	93 683	59 928	1 656	32 099	1 036	218	287	1 116	-	
R サービス業（他に分類されないもの）	3 514	3 422	1 812	109	1 501	8	35	10	19	-	
S 公務（他に分類されるものを除く）	17 592	14 380	5 038	686	8 656	662	51	1 474	605	346	
T 分類不能の産業 （再掲）	7 762	7 761	4 620	278	2 863	-	-	-	-	-	
第1次産業	19 512	5 560	1 316	912	3 332	79	48	1 104	487	-	
第2次産業	15 472	2 684	900	35	1 749	152	99	2 076	10 439	-	
第3次産業	61 367	51 972	28 004	3 009	20 959	4 081	137	651	2 612	1 673	
	307 196	273 112	131 471	6 759	134 882	7 940	2 685	11 775	10 043	385	

注) 1 5年ごとに10月1日現在で行われる国勢調査結果で、15歳以上の就業者である。

2 総数には、従業上の地位「不詳」を含む。

3 産業3部門には、「分類不能の産業」を含めない。

29 産業、男女別15歳以上就業者数及び産業別割合

産 業	就 業 者 数				産 業 別 割 合			
	平成12年	17	22	27	平成12年	17	22	27
総 数	955 507	932 588	900 116	900 871	100.0	100.0	100.0	100.0
第1次産業	62 358	59 677	43 096	41 206	6.6	6.5	5.0	4.8
農業、林業	60 395	57 920	41 777	40 032	6.3	6.2	4.6	4.4
うち農業	59 073	56 974	40 416	38 709	6.2	6.1	4.5	4.3
漁業	1 963	1 757	1 319	1 174	0.2	0.1	0.1	0.1
第2次産業	309 353	272 414	240 159	234 984	32.6	29.7	28.1	27.4
鉱業、採石業、砂利採取業	1 051	474	403	407	0.1	0.1	0.0	-
建設業	99 093	86 856	71 215	68 950	10.4	9.3	7.9	7.7
製造業	209 209	185 084	168 541	165 627	21.9	19.8	18.7	18.4
第3次産業	576 947	586 459	572 340	580 527	60.8	63.8	66.9	67.8
電気・ガス・熱供給・水道業	5 302	4 527	4 103	4 134	0.6	0.5	0.5	0.5
情報通信業	12 682	12 705	1.4	1.4
運輸業、郵便業	59 925	63 641	50 723	49 391	6.3	6.8	5.6	5.5
卸売業、小売業	204 071	200 117	146 939	137 742	21.4	21.5	16.3	15.3
金融業、保険業	29 436	27 000	19 310	18 396	3.1	2.9	2.1	2.0
不動産業、物品賃貸業	11 285	12 960	1.3	1.4
学術研究、専門・技術サービス業	20 928	21 256	2.3	2.4
宿泊業、飲食サービス業	44 478	42 613	4.9	4.7
生活関連サービス業、娯楽業	30 321	28 500	3.4	3.2
教育・学習支援業	...	44 195	43 744	44 665	...	4.7	4.9	5.0
医療・福祉	...	94 418	108 626	124 473	...	10.1	12.1	13.8
複合サービス事業	247 826	123 222	7 273	8 680	25.9	13.2	0.8	1.0
サービス業（他に分類されないもの）	44 425	47 465	4.9	5.3
公務（他に分類されるものを除く）	30 387	29 339	27 503	27 547	3.2	3.1	3.1	3.1
分類不能の産業	6 849	14 038	44 521	44 154	0.7	1.5	4.9	4.9
男	550 761	531 133	506 402	497 324	100.0	100.0	100.0	100.0
第1次産業	35 083	35 046	26 919	25 734	6.4	6.7	5.6	5.4
農業、林業	33 722	33 812	25 977	24 905	6.1	6.4	5.1	5.0
うち農業	32 630	33 012	24 780	23 761	5.9	6.2	4.9	4.8
漁業	1 361	1 234	942	829	0.2	0.2	0.2	0.2
第2次産業	219 081	197 253	177 768	173 617	40.1	37.7	37.0	36.7
鉱業、採石業、砂利採取業	867	392	332	338	0.2	0.1	0.1	0.1
建設業	84 204	73 639	59 975	57 444	15.3	13.9	11.8	11.6
製造業	134 010	123 222	117 461	115 835	24.3	23.2	23.2	23.3
第3次産業	292 828	290 465	275 392	273 331	53.5	55.6	57.4	57.8
電気・ガス・熱供給・水道業	4 592	3 985	3 559	3 571	0.8	0.8	0.7	0.7
情報通信業	8 694	9 043	1.7	1.8
運輸業、郵便業	48 830	51 013	41 724	40 284	8.9	9.6	8.2	8.1
卸売業、小売業	95 762	92 443	71 727	64 718	17.4	17.4	14.2	13.0
金融業、保険業	14 630	13 729	8 830	8 427	2.7	2.6	1.7	1.7
不動産業、物品賃貸業	6 727	7 595	1.3	1.5
学術研究、専門・技術サービス業	14 145	13 952	2.8	2.8
宿泊業、飲食サービス業	15 250	14 594	3.0	2.9
生活関連サービス業、娯楽業	11 566	10 628	2.3	2.1
教育・学習支援業	...	18 516	17 812	18 016	...	3.5	3.5	3.6
医療・福祉	...	19 573	23 106	27 679	...	3.7	4.6	5.6
複合サービス事業	106 381	69 363	4 064	5 166	19.3	13.1	0.8	1.0
サービス業（他に分類されないもの）	28 122	29 873	5.6	6.0
公務（他に分類されるものを除く）	22 633	21 843	20 066	19 785	4.1	4.1	4.0	4.0
分類不能の産業	3 769	8 369	26 323	24 642	0.7	1.6	5.2	5.0
女	404 746	401 455	393 714	403 547	100.0	100.0	100.0	100.0
第1次産業	27 275	24 631	16 177	15 472	6.8	6.2	4.3	4.0
農業、林業	26 673	24 108	15 800	15 127	6.6	6.0	4.0	3.7
うち農業	26 443	23 962	15 636	14 948	6.5	6.0	4.0	3.7
漁業	602	523	377	345	0.1	0.1	0.1	0.1
第2次産業	90 272	75 161	62 391	61 367	22.5	19.0	16.6	16.0
鉱業、採石業、砂利採取業	184	82	71	69	-	0.0	0.0	-
建設業	14 889	13 217	11 240	11 506	3.7	3.3	2.9	2.9
製造業	75 199	61 862	51 080	49 792	18.6	15.4	13.0	12.3
第3次産業	284 119	295 994	296 948	307 196	70.7	74.8	79.1	80.0
電気・ガス・熱供給・水道業	710	542	544	563	0.2	0.1	0.1	0.1
情報通信業	3 988	3 662	1.0	0.9
運輸業、郵便業	11 095	12 628	8 999	9 107	2.7	3.1	2.3	2.3
卸売業、小売業	108 309	107 674	75 212	73 024	26.8	26.8	19.1	18.1
金融業、保険業	14 806	13 271	10 480	9 969	3.7	3.3	2.7	2.5
不動産業、物品賃貸業	4 558	5 365	1.2	1.3
学術研究、専門・技術サービス業	6 783	7 304	1.7	1.8
宿泊業、飲食サービス業	29 228	28 019	7.4	6.9
生活関連サービス業、娯楽業	18 755	17 872	4.8	4.4
教育・学習支援業	...	25 679	25 932	26 649	...	6.4	6.6	6.6
医療・福祉	...	74 845	85 520	96 794	...	18.6	21.7	24.0
複合サービス事業	141 445	53 859	3 209	3 514	34.9	13.4	0.8	0.9
サービス業（他に分類されないもの）	16 303	17 592	4.1	4.4
公務（他に分類されるものを除く）	7 754	7 496	7 437	7 762	1.9	1.9	1.9	1.9
分類不能の産業	3 080	5 669	18 198	19 512	0.8	1.4	4.6	4.8

注) 1 5年ごとに10月1日現在で行われる国勢調査結果で、15歳以上の就業者である。

2 総数には、不詳分を含む。

3 「第1次産業」、「第2次産業」、「第3次産業」の計の産業3部門別の割合は、母母に「分類不能の産業」を含めない。

4 平成7年～平成17年については、運輸業、郵便業に通信業又は情報通信業の数を、卸売業、小売業に飲食店の数を、金融業・保険業に不動産業の数を、複合サービス事業にサービス業又はサービス業（他に分類されないもの）の数を含んでいる。

30 市町村、産業3部門、男女別15歳以上就業者数

年次 市町村	総数			第1次産業			第2次産業			第3次産業		
	計	男	女	計	男	女	計	男	女	計	男	女
平成17年	932 588	531 133	401 455	59 677	35 046	24 631	272 414	197 253	75 161	586 459	290 465	295 994
22	900 116	506 402	393 714	43 096	26 919	16 177	240 159	177 768	62 391	572 340	275 392	296 948
27	900 871	497 324	403 547	41 206	25 734	15 472	234 984	173 617	61 367	580 527	273 331	307 196
市計	845 075	466 650	378 425	34 073	21 250	12 823	219 039	162 513	56 526	548 423	258 574	289 849
郡計	55 796	30 674	25 122	7 133	4 484	2 649	15 945	11 104	4 841	32 104	14 757	17 347
岡山市	341 230	187 561	153 669	8 329	5 121	3 208	70 742	53 053	17 689	242 725	118 353	124 372
北區	146 628	80 624	66 004	3 151	1 932	1 219	24 507	18 589	5 918	108 598	54 179	54 419
中區	67 479	36 869	30 610	823	558	265	13 695	10 411	3 284	49 707	24 088	25 619
東區	45 359	24 967	20 392	2 342	1 372	970	12 589	9 188	3 401	28 673	13 419	15 254
南區	81 764	45 101	36 663	2 013	1 259	754	19 951	14 865	5 086	55 747	26 667	29 080
倉敷市	218 796	121 556	97 240	4 043	2 580	1 463	63 775	48 821	14 954	136 977	62 638	74 339
津山市	49 533	27 102	22 431	2 969	1 936	1 033	13 276	9 725	3 551	31 109	14 207	16 902
玉野市	27 244	15 411	11 833	722	443	279	8 272	6 261	2 011	16 484	7 673	8 811
笠岡市	22 176	12 175	10 001	1 041	656	385	7 054	4 965	2 089	13 382	6 161	7 221
井原市	19 177	10 448	8 729	1 387	814	573	7 228	4 821	2 407	10 175	4 590	5 585
総社市	31 878	17 660	14 218	1 453	918	535	8 907	6 527	2 380	19 177	8 897	10 280
高梁市	14 830	8 270	6 560	1 874	1 115	759	4 361	3 194	1 167	8 365	3 810	4 555
新見市	14 373	7 988	6 385	2 207	1 410	797	3 829	2 716	1 113	8 218	3 793	4 425
備前市	15 825	8 928	6 897	581	357	224	5 462	4 024	1 438	9 205	4 208	4 997
瀬戸内市	17 705	9 683	8 022	1 638	938	700	5 044	3 572	1 472	10 165	4 707	5 458
赤磐市	20 826	11 420	9 406	1 978	1 176	802	5 954	4 143	1 811	12 512	5 887	6 625
真庭市	22 921	12 608	10 313	3 227	2 052	1 175	6 275	4 400	1 875	13 150	6 003	7 147
美作市	13 690	7 556	6 134	1 972	1 271	701	4 078	2 901	1 177	7 493	3 296	4 197
浅口市	14 871	8 284	6 587	652	463	189	4 782	3 390	1 392	9 286	4 351	4 935
和気郡												
和気町	6 469	3 519	2 950	488	329	159	2 143	1 469	674	3 790	1 694	2 096
都窪郡												
早島町	5 602	3 018	2 584	100	73	27	1 266	976	290	4 105	1 888	2 217
浅口郡												
里庄町	5 110	2 762	2 348	113	67	46	1 777	1 212	565	3 204	1 477	1 727
小田郡												
矢掛町	6 701	3 669	3 032	614	404	210	2 287	1 519	768	3 745	1 717	2 028
真庭郡												
新庄村	450	245	205	145	86	59	64	52	12	237	107	130
苫田郡												
鏡野町	6 289	3 468	2 821	1 044	673	371	1 549	1 126	423	3 665	1 653	2 012
勝田郡												
勝央町	5 584	3 090	2 494	653	422	231	1 787	1 257	530	3 009	1 335	1 674
奈義町	3 209	1 884	1 325	557	341	216	674	465	209	1 934	1 055	879
英田郡												
西粟倉村	740	397	343	107	87	20	246	159	87	387	151	236
久米郡												
久米南町	2 410	1 320	1 090	653	408	245	524	351	173	1 229	559	670
美咲町	7 044	3 902	3 142	1 183	736	447	1 922	1 369	553	3 821	1 743	2 078
加賀郡												
吉備中央町	6 188	3 400	2 788	1 476	858	618	1 706	1 149	557	2 978	1 378	1 600

注) 1 5年ごとに10月1日現在で行われる国勢調査結果で、15歳以上の就業者である。

2 総数には、不詳分を含む。

3 産業3部門には、「分類不能の産業」を含めない。

31 市町村、産業大分類、男女別15歳以上就業者数

平成27年

市町村	全産業		農業，林業		うち農業		漁業		鉱業，採石業， 砂利採取業		建設業		製造業	
	男	女	男	女	男	女	男	女	男	女	男	女	男	女
県計	497 324	403 547	24 905	15 127	23 761	14 948	829	345	338	69	57 444	11 506	115 835	49 792
市計	466 650	378 425	20 433	12 481	19 569	12 344	817	342	320	66	54 052	10 899	108 141	45 561
郡計	30 674	25 122	4 472	2 646	4 192	2 604	12	3	18	3	3 392	607	7 694	4 231
岡山市	187 561	153 669	5 020	3 158	4 950	3 147	101	50	38	15	21 471	4 617	31 544	13 057
北区	80 624	66 004	1 918	1 215	1 869	1 209	14	4	19	9	7 891	1 626	10 679	4 283
中区	36 869	30 610	550	265	539	263	8	-	6	3	4 248	920	6 157	2 361
東区	24 967	20 392	1 320	938	1 316	938	52	32	-	-	2 544	548	6 644	2 853
南区	45 101	36 663	1 232	740	1 226	737	27	14	13	3	6 788	1 523	8 064	3 560
倉敷市	121 556	97 240	2 398	1 418	2 378	1 415	182	45	26	3	15 500	3 025	33 295	11 926
津山市	27 102	22 431	1 932	1 033	1 761	1 005	4	-	4	3	3 163	634	6 558	2 914
玉野市	15 411	11 833	374	241	372	240	69	38	7	4	1 622	336	4 632	1 671
笠岡市	12 175	10 001	540	356	538	355	116	29	13	6	1 339	274	3 613	1 809
井原市	10 448	8 729	813	573	805	570	1	-	14	2	1 092	184	3 715	2 221
総社市	17 660	14 218	918	535	904	533	-	-	6	3	1 738	289	4 783	2 088
高梁市	8 270	6 560	1 114	758	1 070	751	1	1	26	4	893	168	2 275	995
新見市	7 988	6 385	1 405	796	1 186	759	5	1	137	15	1 001	168	1 578	930
備前市	8 928	6 897	238	164	237	162	119	60	10	4	652	174	3 362	1 260
瀬戸内市	9 683	8 022	799	613	797	613	139	87	1	-	869	182	2 702	1 290
赤磐市	11 420	9 406	1 175	801	1 154	798	1	1	8	2	1 264	240	2 871	1 569
真庭市	12 608	10 313	2 045	1 172	1 831	1 143	7	3	29	4	1 698	280	2 673	1 591
美作市	7 556	6 134	1 264	697	1 189	687	7	4	-	-	894	185	2 007	992
浅口市	8 284	6 587	398	166	397	166	65	23	1	1	856	143	2 533	1 248
和気郡														
和気町	3 519	2 950	329	159	322	157	-	-	1	2	362	78	1 106	594
都窪郡														
早島町	3 018	2 584	73	27	73	27	-	-	-	-	409	75	567	215
浅口郡														
里庄町	2 762	2 348	64	46	64	46	3	-	2	-	268	43	942	522
小田郡														
矢掛町	3 669	3 032	404	210	394	209	-	-	7	-	444	97	1 068	671
真庭郡														
新庄村	245	205	86	59	72	57	-	-	-	-	33	3	19	9
苫田郡														
鏡野町	3 468	2 821	668	368	577	353	5	3	-	-	386	68	740	355
勝田郡														
勝央町	3 090	2 494	421	231	405	231	1	-	1	1	298	69	958	460
奈義町	1 884	1 325	341	216	317	211	-	-	-	-	147	24	318	185
英田郡														
西粟倉村	397	343	87	20	42	15	-	-	-	-	63	7	96	80
久米郡														
久米南町	1 320	1 090	407	245	395	242	1	-	2	-	138	22	211	151
美咲町	3 902	3 142	734	447	693	440	2	-	2	-	467	70	900	483
加賀郡														
吉備中央町	3 400	2 788	858	618	838	616	-	-	3	-	377	51	769	506

注) 1 5年ごとに10月1日現在で行われる国勢調査結果で、15歳以上の就業者である。

2 総数には、不詳分を含む。

電気・ガス・ 熱供給・水道業		情報通信業		運輸業, 郵便業		卸売・小売業		金融・保険業		不動産業, 物品賃貸業		学術研究, 専門・技 術サービス業		市町村
男	女	男	女	男	女	男	女	男	女	男	女	男	女	
3 571	563	9 043	3 662	40 284	9 107	64 718	73 024	8 427	9 969	7 595	5 365	13 952	7 304	県計
3 420	532	8 778	3 574	38 199	8 620	61 319	69 252	8 142	9 503	7 357	5 252	13 254	6 963	市計
151	31	265	88	2 085	487	3 399	3 772	285	466	238	113	698	341	郡計
1 330	206	5 279	2 315	14 728	3 585	28 864	29 719	4 503	4 437	4 174	2 893	6 453	3 675	岡山市
577	86	2 724	1 137	5 115	1 070	12 519	12 374	2 330	1 994	2 024	1 403	3 101	1 785	北區
294	43	1 034	466	2 951	761	5 505	5 781	1 091	1 002	803	570	1 365	817	中區
174	27	417	208	2 381	627	3 252	3 693	418	554	366	248	632	334	東區
285	50	1 104	504	4 281	1 127	7 588	7 871	664	887	981	672	1 355	739	南區
1 047	174	1 831	703	11 187	2 446	14 655	18 241	1 789	2 392	1 768	1 371	3 363	1 584	倉敷市
273	39	276	80	1 748	371	3 571	4 207	342	534	306	234	632	329	津山市
98	19	256	95	1 276	294	1 766	2 034	164	277	181	113	559	245	玉野市
116	11	123	45	1 193	206	1 371	1 729	200	229	123	82	259	161	笠岡市
43	7	70	19	884	161	1 089	1 385	120	136	69	61	131	53	井原市
149	15	262	77	1 374	273	1 871	2 377	300	318	200	161	418	201	総社市
88	11	39	19	537	112	848	926	82	105	80	47	104	41	高梁市
21	4	57	18	576	73	760	928	43	88	29	32	118	67	新見市
29	10	83	35	890	275	1 014	1 266	127	172	53	38	176	102	備前市
52	10	126	44	894	261	1 055	1 245	127	178	63	53	175	91	瀬戸内市
51	12	153	52	1 000	173	1 308	1 528	128	225	144	71	277	145	赤磐市
35	4	64	26	702	159	1 459	1 519	83	156	56	35	254	96	真庭市
31	3	44	12	404	89	741	845	27	95	29	21	133	80	美作市
57	7	115	34	806	142	947	1 303	107	161	82	40	202	93	浅口市
14	2	27	12	277	60	358	425	31	67	29	15	64	34	和気町
23	8	67	26	329	138	501	564	49	61	55	32	108	56	早島町
23	5	35	13	288	46	335	406	39	64	44	13	67	33	里庄町
15	5	27	14	256	45	428	506	51	51	20	12	62	29	矢掛町
1	-	-	-	9	2	18	17	-	1	1	-	2	2	新庄村
21	6	24	6	186	64	429	447	31	43	17	8	115	48	鏡野町
10	-	16	3	186	56	298	342	20	50	20	10	67	35	勝央町
4	2	6	2	84	11	157	195	12	23	9	2	35	14	奈義町
2	1	1	-	13	1	28	42	1	1	1	-	4	5	西栗倉村
9	1	8	1	64	7	163	151	8	17	8	1	31	10	久米南町
16	1	38	5	234	39	401	423	30	62	16	8	91	39	美咲町
13	-	16	6	159	18	283	254	13	26	18	12	52	36	吉備中央町

31 市町村、産業大分類、男女別15歳以上就業者数(つづき)

平成27年

市町村	宿泊業, 飲食サービス業		生活関連サービス業, 娯楽業		教育, 学習支援業		医療, 福祉		複合サービス事業		サービス業(他に分類されないもの)		公務(他に分類されるものを除く)		分類不能	
	男	女	男	女	男	女	男	女	男	女	男	女	男	女	男	女
県計	14 594	28 019	10 628	17 872	18 016	26 649	27 679	96 794	5 166	3 514	29 873	17 592	19 785	7 762	24 642	19 512
市計	13 979	26 610	10 047	16 890	17 103	25 109	26 176	90 500	4 629	3 165	28 131	16 758	18 040	7 121	24 313	19 227
郡計	615	1 409	581	982	913	1 540	1 503	6 294	537	349	1 742	834	1 745	641	329	285
岡山市	6 957	11 517	4 322	6 860	8 583	11 259	12 118	36 257	1 344	961	11 521	7 876	8 177	2 812	11 034	8 400
北区	3 859	5 489	1 934	3 024	4 526	5 485	5 827	15 328	510	358	4 869	3 418	4 264	1 468	5 924	4 448
中区	1 288	2 311	907	1 281	1 819	2 498	2 712	7 542	267	172	2 357	1 779	1 695	596	1 812	1 442
東区	557	1 210	455	846	940	1 296	1 202	4 778	255	190	1 490	964	880	279	988	767
南区	1 253	2 507	1 026	1 709	1 298	1 980	2 377	8 609	312	241	2 805	1 715	1 338	469	2 310	1 743
倉敷市	3 199	7 078	2 447	4 514	3 517	6 080	6 033	23 332	798	585	7 735	4 324	3 269	1 515	7 517	6 484
津山市	726	1 550	564	952	1 023	1 378	1 635	5 700	386	286	1 419	769	1 306	473	1 234	945
玉野市	364	742	403	709	334	619	700	2 815	116	80	936	525	520	244	1 034	732
笠岡市	236	616	211	452	302	540	607	2 453	167	100	792	354	461	243	393	306
井原市	201	417	204	364	278	478	466	1 997	170	106	528	250	337	151	223	164
総社市	436	901	332	598	759	1 112	981	3 295	156	100	941	506	718	346	1 318	1 023
高梁市	206	441	142	250	254	411	424	1 695	197	117	435	219	374	161	151	79
新見市	156	401	147	253	310	449	374	1 582	309	176	428	188	465	166	69	50
備前市	178	421	174	254	189	366	382	1 518	94	88	516	305	303	147	339	238
瀬戸内市	204	413	166	228	279	452	526	1 896	118	91	572	332	350	164	466	392
赤磐市	245	551	231	400	440	583	592	2 249	150	110	708	361	460	165	214	168
真庭市	426	721	325	484	338	636	667	2 571	335	178	663	311	596	251	153	116
美作市	293	505	207	302	196	278	276	1 549	173	107	358	187	384	124	88	59
浅口市	152	336	172	270	301	468	395	1 591	116	80	579	251	320	159	80	71
和気郡																
和気町	82	195	86	135	89	181	206	732	68	31	229	128	134	79	27	21
都窪郡																
早島町	61	167	65	129	119	186	190	649	12	16	193	118	116	67	81	50
浅口郡																
里庄町	54	120	42	102	104	185	121	595	45	27	151	75	129	43	6	10
小田郡																
矢掛町	54	125	71	111	108	177	161	726	89	41	212	90	163	96	29	26
真庭郡																
新庄村	4	10	1	6	7	13	14	57	7	5	10	3	33	14	-	4
苫田郡																
鏡野町	78	146	59	91	88	158	167	781	61	43	221	107	156	64	16	15
勝田郡																
勝央町	77	157	62	85	108	157	129	605	67	39	122	73	153	62	76	59
奈義町	42	100	27	52	39	56	69	318	33	19	73	30	465	55	23	21
英田郡																
西粟倉村	20	35	6	5	14	23	15	92	7	10	9	7	30	14	-	-
久米郡																
久米南町	25	49	13	40	28	79	38	252	24	14	77	27	63	21	2	2
美咲町	57	153	64	128	84	152	181	823	73	64	283	111	175	70	54	64
加賀郡																
吉備中央町	61	152	85	98	125	173	212	664	51	40	162	65	128	56	15	13

32 市町村別15歳以上人口及び就業状況割合

年次 市町村	15歳以上人口							非労働力 人口
	総数	労働力人口					完全 失業者	
		就業者						
		総数	第1次 産業	第2次 産業	第3次 産業			
平成17年	1674 372	932 588	6.5	29.7	63.8	51 936	653 905	
22	1663 211	900 116	5.0	28.1	66.9	70 270	667 942	
27	1639 016	900 871	4.8	27.4	67.8	38 665	662 126	
市計	1537 705	845 075	4.3	27.3	68.4	36 474	619 164	
郡計	101 311	55 796	12.9	28.9	58.2	2 191	42 962	
岡山市	610 488	341 230	2.6	22.0	75.4	15 190	233 476	
北区	262 690	146 628	2.3	18.0	79.7	6 233	99 222	
中区	122 718	67 479	1.3	21.3	77.4	3 138	47 597	
東区	82 681	45 359	5.4	28.9	65.8	1 920	33 811	
南区	142 399	81 764	2.6	25.7	71.7	3 899	52 846	
倉敷市	392 566	218 796	2.0	31.1	66.9	8 837	155 724	
津山市	89 062	49 533	6.3	28.0	65.7	2 198	35 238	
玉野市	54 169	27 244	2.8	32.5	64.7	1 308	24 364	
笠岡市	44 868	22 176	4.8	32.8	62.3	1 205	20 882	
井原市	36 712	19 177	7.4	38.5	54.2	1 048	16 196	
総社市	56 871	31 878	4.9	30.2	64.9	1 180	22 455	
高梁市	28 739	14 830	12.8	29.9	57.3	517	13 271	
新見市	27 271	14 373	15.5	26.9	57.7	588	12 208	
備前市	31 537	15 825	3.8	35.8	60.4	722	14 742	
瀬戸内市	32 442	17 705	9.7	29.9	60.3	669	13 719	
赤磐市	37 278	20 826	9.7	29.1	61.2	795	15 376	
真庭市	40 549	22 921	14.2	27.7	58.1	727	16 662	
美作市	24 893	13 690	14.6	30.1	55.3	578	10 559	
浅口市	30 260	14 871	4.4	32.5	63.1	912	14 292	
和気郡								
和気町	12 915	6 469	7.6	33.4	59.0	359	6 073	
都窪郡								
早島町	10 226	5 602	1.8	23.1	75.0	237	4 240	
浅口郡								
里庄町	9 410	5 110	2.2	34.9	62.9	231	4 046	
小田郡								
矢掛町	12 665	6 701	9.2	34.4	56.3	297	5 618	
真庭郡								
新庄村	769	450	32.5	14.3	53.1	11	308	
苫田郡								
鏡野町	11 275	6 289	16.7	24.8	58.6	222	4 729	
勝田郡								
勝央町	9 571	5 584	12.0	32.8	55.2	245	3 689	
奈義町	5 160	3 209	17.6	21.3	61.1	93	1 852	
英田郡								
西栗倉村	1 281	740	14.5	33.2	52.3	22	519	
久米郡								
久米南町	4 420	2 410	27.1	21.8	51.1	75	1 934	
美咲町	12 809	7 044	17.1	27.8	55.2	248	5 500	
加賀郡								
吉備中央町	10 810	6 188	24.0	27.7	48.3	151	4 454	

注) 1 5年ごとに10月1日現在で行われる国勢調査の結果である。

2 15歳以上人口総数には、労働力状態「不詳」を含む。

3 就業状況割合には、分母に産業別「分類不能」の就業者は含まない。

4 事業所

33 市町村、産業大分類別事業所数及び従業者数

平成26年7月1日

市 町 村	A～S 全産業(事業内容等不詳を含む)		A～B 農林漁業		C～S 非農林漁業		C 鉱業, 採石業, 砂利採集業		D 建設業		E 製造業		F 電気・ガス・ 熱供給・水道業	
	事業所数	従業者数	事業所数	従業者数	事業所数	従業者数	事業所数	従業者数	事業所数	従業者数	事業所数	従業者数	事業所数	従業者数
県 計	88 332	884 932	514	5 495	84 453	879 437	36	218	8 289	58 894	7 251	163 180	129	3 887
市 計	83 262	833 183	411	4 242	79 544	828 941	35	201	7 661	55 572	6 628	147 648	105	3 772
郡 計	5 070	51 749	103	1 253	4 909	50 496	1	17	628	3 322	623	15 532	24	115
岡 山 市	35 162	360 610	115	1 289	32 901	359 321	8	40	2 861	23 037	1 963	37 944	27	1 550
北 区	20 291	206 317	54	605	18 530	205 712	6	36	1 180	11 407	757	12 792	15	919
中 区	4 590	49 354	13	106	4 431	49 248	1	1	447	3 344	284	5 663	4	287
東 区	3 335	35 622	21	175	3 242	35 447	1	3	327	1 826	321	9 014	4	157
南 区	6 946	69 317	27	403	6 698	68 914	-	-	907	6 460	601	10 475	4	187
倉 敷 市	19 915	215 520	32	220	19 152	215 300	3	16	2 007	16 399	1 746	43 832	33	1 330
津 山 市	5 485	49 911	42	435	5 316	49 476	3	15	513	3 256	390	7 035	9	357
玉 野 市	2 627	25 594	11	99	2 566	25 495	1	4	251	1 541	264	7 763	8	94
笠 岡 市	2 163	20 646	17	239	2 120	20 407	4	10	177	1 172	242	5 427	4	62
井 原 市	1 882	16 580	19	149	1 842	16 431	-	-	166	855	303	6 163	2	28
総 社 市	2 233	24 545	10	84	2 164	24 461	2	10	213	1 107	221	8 441	5	50
高 梁 市	1 917	16 088	18	187	1 889	15 901	1	19	167	1 124	140	3 868	4	151
新 見 市	1 767	13 128	36	338	1 720	12 790	6	28	180	1 157	154	2 471	1	13
備 前 市	1 979	18 287	15	73	1 941	18 214	1	3	154	781	314	6 345	2	25
瀬 戸 内 市	1 388	15 789	15	438	1 351	15 351	-	-	136	744	200	4 744	2	33
赤 磐 市	1 446	13 744	13	145	1 411	13 599	2	14	189	1 029	150	3 685	2	20
真 庭 市	2 764	20 622	51	394	2 679	20 228	4	42	386	1 898	240	4 567	1	14
美 作 市	1 432	11 985	15	136	1 401	11 849	-	-	168	967	161	2 751	3	35
浅 口 市	1 102	10 134	2	16	1 091	10 118	-	-	93	505	140	2 612	2	10
和 気 郡														
和 気 町	629	5 233	7	135	619	5 098	-	-	79	295	96	1 210	1	6
都 窪 郡														
早 島 町	498	6 430	1	8	488	6 422	-	-	50	380	42	339	2	7
浅 口 郡														
里 庄 町	371	5 605	-	-	365	5 605	-	-	25	133	49	3 303	3	24
小 田 郡														
矢 掛 町	711	5 953	7	182	692	5 771	-	-	78	520	111	2 178	2	14
真 庭 郡														
新 庄 村	54	231	3	11	51	220	-	-	9	39	4	17	-	-
苫 田 郡														
鏡 野 町	588	6 458	23	233	557	6 225	-	-	77	433	49	1 204	2	15
勝 田 郡														
勝 央 町	476	6 337	5	118	465	6 219	1	17	59	317	72	3 061	3	17
奈 義 町	267	3 004	18	192	246	2 812	-	-	30	228	35	840	2	3
英 田 郡														
西 栗 倉 村	76	495	2	44	74	451	-	-	23	62	12	113	-	-
久 米 郡														
久 米 南 町	222	1 729	7	47	215	1 682	-	-	30	102	18	416	4	8
美 咲 町	586	5 083	7	166	571	4 917	-	-	95	472	74	1 278	4	10
加 賀 郡														
吉 備 中央 町	592	5 191	23	117	566	5 074	-	-	73	341	61	1 573	1	11

注) 1 次のものは、調査の対象から除かれている。

- (1) 日本標準産業分類による農業・林業・漁業に属する事業所のうち個人経営の事業所
- (2) 日本標準産業分類による家事サービス業、外国公務

2 事業内容等不詳の事業所は、事業所数のみ集計。

G 情報通信業		H 運輸業，郵便業		I 卸売業，小売業		J 金融業，保険業		K 不動産業、 物品賃貸業		L 学術研究，専門・ 技術サービス業		M 宿泊業， 飲食サービス業		市町村
事業所数	従業者数	事業所数	従業者数	事業所数	従業者数	事業所数	従業者数	事業所数	従業者数	事業所数	従業者数	事業所数	従業者数	
688	10 795	2 262	51 050	22 039	169 484	1 389	19 141	5 277	17 144	3 081	19 073	8 993	69 180	県計
670	10 685	2 117	48 278	20 834	161 148	1 349	18 815	5 165	16 800	2 982	18 513	8 620	67 215	市計
18	110	145	2 772	1 205	8 336	40	326	112	344	99	560	373	1 965	郡計
433	8 612	794	21 784	8 763	76 733	684	10 878	2 551	8 969	1 596	9 875	3 908	32 510	岡山市
330	6 376	313	8 554	4 941	42 226	479	8 971	1 643	5 915	1 075	6 978	2 729	22 986	北区
44	1 060	139	4 857	1 080	9 536	80	836	344	1 004	226	1 149	362	3 289	中区
12	104	125	3 168	824	6 182	57	524	146	483	75	394	302	2 110	東区
47	1 072	217	5 205	1 918	18 789	68	547	418	1 567	220	1 354	515	4 125	南区
107	1 074	512	13 365	4 989	39 523	299	3 977	1 428	4 774	634	4 818	2 175	18 924	倉敷市
32	359	116	1 932	1 449	11 633	100	1 109	294	850	195	903	598	3 978	津山市
17	213	71	1 233	585	3 046	31	328	182	442	90	831	221	1 532	玉野市
6	50	72	968	544	3 212	29	364	64	217	58	286	209	1 078	笠岡市
4	36	35	842	492	2 714	17	198	69	165	34	99	131	703	井原市
6	14	54	1 109	549	4 189	32	401	134	366	57	191	166	1 561	総社市
4	40	47	649	499	2 533	24	268	160	357	39	185	163	955	高梁市
13	55	47	634	444	2 333	18	135	49	101	53	199	149	758	新見市
13	86	134	2 113	497	2 987	34	319	49	145	41	266	152	714	備前市
3	3	57	1 120	322	2 216	13	127	25	84	29	120	116	649	瀬戸内市
5	15	45	570	319	2 544	14	151	20	53	39	228	107	663	赤磐市
17	95	67	708	730	3 782	25	226	76	143	67	236	282	1 430	真庭市
3	18	31	353	351	1 769	13	193	29	74	34	214	165	1 250	美作市
7	15	35	898	301	1 934	16	141	35	60	16	62	78	510	浅口市
2	3	16	139	132	759	8	61	16	46	16	43	47	332	和気町
-	-	41	1 044	152	2 076	5	40	29	92	9	52	26	240	早島町
2	10	7	94	88	688	5	40	25	49	8	29	36	216	里庄町
2	15	18	312	192	950	6	54	13	32	11	32	34	121	矢掛町
-	-	1	1	13	44	-	-	-	-	-	-	7	23	新庄村
1	2	16	616	112	1 335	3	20	8	12	12	149	49	190	鏡野町
4	6	18	327	108	701	5	46	9	83	10	54	51	196	勝央町
-	-	5	27	64	299	1	18	-	-	6	18	26	140	奈義町
-	-	2	2	13	79	-	-	-	-	-	-	3	21	西粟倉村
1	10	2	2	59	287	-	-	3	5	5	18	17	66	久米南町
2	48	7	134	122	518	4	23	4	10	12	108	34	153	美咲町
4	16	12	74	150	600	3	24	5	15	10	57	43	267	吉備中央町

資料：総務省統計局「平成26年経済センサス-基礎調査結果」

33 市町村、産業大分類別事業所数及び従業者数(つづき)

平成26年7月1日

市町村	N 生活関連サービス業、娯楽業		O 教育、学習支援業		P 医療、福祉		Q 複合サービス事業		R サービス業(他に分類されないもの)		S 公務(他に分類されるものを除く)		事業内容等不詳の事業所
	事業所数	従業者数	事業所数	従業者数	事業所数	従業者数	事業所数	従業者数	事業所数	従業者数	事業所数	従業者数	事業所数
県計	7 307	31 818	3 560	45 084	6 662	129 843	676	7 952	6 076	58 482	738	24 212	3 365
市計	6 886	30 447	3 318	42 530	6 242	121 863	595	7 412	5 703	56 031	634	22 011	3 307
郡計	421	1 371	242	2 554	420	7 980	81	540	373	2 451	104	2 201	58
岡山市	2 737	12 829	1 264	20 916	2 621	51 250	180	2 524	2 355	29 909	156	9 961	2 146
北区	1 510	7 687	661	13 273	1 372	29 238	84	1 033	1 332	19 005	103	8 316	1 707
中区	398	1 620	215	3 240	443	8 755	28	406	324	3 530	12	671	146
東区	287	1 175	179	2 003	287	4 408	34	615	242	2 808	19	473	72
南区	542	2 347	209	2 400	519	8 849	34	470	457	4 566	22	501	221
倉敷市	1 735	7 803	731	9 860	1 390	31 701	84	1 119	1 197	12 938	82	3 847	731
津山市	474	1 633	221	2 427	425	8 380	49	781	399	3 243	49	1 585	127
玉野市	244	1 638	103	624	253	3 782	20	223	197	1 518	28	683	50
笠岡市	186	695	126	1 102	189	3 715	30	375	148	979	32	695	26
井原市	157	520	94	680	154	2 382	17	133	148	498	19	415	21
総社市	218	988	113	1 046	189	3 166	11	144	166	982	28	696	59
高梁市	143	491	87	1 080	132	2 500	36	354	197	690	46	637	10
新見市	161	480	91	800	121	2 073	32	425	152	537	49	591	11
備前市	115	434	103	744	128	1 797	23	194	154	799	27	462	23
瀬戸内市	113	396	73	331	110	2 463	18	148	116	1 811	18	362	22
赤磐市	124	591	83	748	171	2 343	21	159	97	370	23	416	22
真庭市	231	847	112	948	173	3 332	38	285	191	863	39	812	34
美作市	132	700	53	492	95	1 598	30	505	109	440	24	490	16
浅口市	116	402	64	732	91	1 381	6	43	77	454	14	359	9
和気郡													
和気町	51	243	32	348	57	1 164	8	68	44	135	14	246	3
都窪郡													
早島町	38	155	15	240	27	874	1	15	48	760	3	108	9
浅口郡													
里庄町	31	128	20	118	36	585	1	11	24	103	5	74	6
小田郡													
矢掛町	64	163	43	289	54	733	8	70	45	156	11	132	12
真庭郡													
新庄村	4	5	3	28	3	17	1	3	3	4	3	39	-
苫田郡													
鏡野町	50	207	36	261	62	1 151	12	90	50	345	18	195	8
勝田郡													
勝央町	38	112	15	233	35	766	6	25	26	163	5	95	6
奈義町	18	29	11	75	20	252	4	36	19	71	5	776	3
英田郡													
西粟倉村	5	30	4	40	4	51	1	3	4	8	3	42	-
久米郡													
久米南町	15	25	9	266	22	293	4	33	18	65	8	86	-
美咲町	56	144	17	213	52	923	21	108	53	534	14	241	8
加賀郡													
吉備中央町	51	130	37	443	48	1 171	14	78	39	107	15	167	3

資料：総務省統計局「平成26年経済センサス-基礎調査結果」

34 市町村、経営組織別事業所数及び従業者数

平成26年

市町村	民 営								国・地方公共団体等		事業内容等不詳の事業所
	総 数		個 人		会 社		そ の 他		事業所数	従業者数	
	事業所数	従業者数	事業所数	従業者数	事業所数	従業者数	事業所数	従業者数			事業所数
県 計	82 145	823 920	28 892	78 604	45 346	604 551	7 907	140 765	2 822	61 012	3 365
市 計	77 526	778 049	27 039	74 076	43 165	571 617	7 322	132 356	2 429	55 134	3 307
郡 計	4 619	45 871	1 853	4 528	2 181	32 934	585	8 409	393	5 878	58
岡山市	32 388	339 548	9 822	27 895	19 812	251 969	2 754	59 684	628	21 062	2 146
北区	18 273	192 621	5 528	15 897	11 127	139 041	1 618	37 683	311	13 696	1 707
中区	4 348	46 566	1 302	3 769	2 627	34 009	419	8 788	96	2 788	146
東区	3 158	33 678	1 136	3 036	1 738	25 672	284	4 970	105	1 944	72
南区	6 609	66 683	1 856	5 193	4 320	53 247	433	8 243	116	2 634	221
倉敷市	18 795	204 032	6 567	18 832	10 841	153 075	1 387	32 125	389	11 488	731
津山市	5 176	46 381	1 846	4 805	2 753	32 440	577	9 136	182	3 530	127
玉野市	2 469	23 727	1 010	2 461	1 200	18 323	259	2 943	108	1 867	50
笠岡市	2 012	18 610	846	2 305	931	12 620	235	3 685	125	2 036	26
井原市	1 774	15 231	766	1 853	790	11 243	218	2 135	87	1 349	21
総社市	2 075	23 103	764	2 076	1 072	17 411	239	3 616	99	1 442	59
高梁市	1 764	14 392	770	1 976	708	9 166	286	3 250	143	1 696	10
新見市	1 630	11 658	688	1 614	687	7 317	255	2 727	126	1 470	11
備前市	1 851	16 561	734	1 863	949	13 229	168	1 469	105	1 726	23
瀬戸内市	1 293	14 098	474	1 331	667	11 252	152	1 515	73	1 691	22
赤磐市	1 334	12 408	479	1 322	693	8 912	162	2 174	90	1 336	22
真庭市	2 589	18 391	1 200	2 932	1 053	11 457	336	4 002	141	2 231	34
美作市	1 336	10 596	593	1 479	571	7 118	172	1 999	80	1 389	16
浅口市	1 040	9 313	480	1 332	438	6 085	122	1 896	53	821	9
和気郡											
和気町	570	4 456	222	535	269	2 760	79	1 161	56	777	3
都窪郡											
早島町	475	6 090	134	347	311	4 883	30	860	14	340	9
浅口郡											
里庄町	348	5 407	134	370	183	4 543	31	494	17	198	6
小田郡											
矢掛町	652	5 280	306	719	286	4 146	60	415	47	673	12
真庭郡											
新庄村	46	148	26	61	14	74	6	13	8	83	-
苫田郡											
鏡野町	509	5 736	192	485	216	3 885	101	1 366	71	722	8
勝田郡											
勝央町	449	5 994	167	444	247	4 818	35	732	21	343	6
奈義町	240	2 060	112	276	95	1 400	33	384	24	944	3
英田郡											
西粟倉村	67	391	31	71	22	151	14	169	9	104	-
久米郡											
久米南町	196	1 313	78	178	92	887	26	248	26	416	-
美咲町	532	4 355	241	582	212	2 731	79	1 042	46	728	8
加賀郡											
吉備中央町	535	4 641	210	460	234	2 656	91	1 525	54	550	3

注) 1 第33表 脚注参照

2 その他には、会社以外の法人、法人でない団体を含む。

資料：総務省統計局「平成26年経済センサス - 基礎調査結果」

35 産業中分類、その従業上の地位別従業者数

平成26年

産業中分類	事業所数	従業者数							
		総数	個人無従業	業主・家族給業者	有給役員	常用雇用者			臨時雇用者
						総数	正社員・正職員	正社員・正職員以外	
A～S 全産業（事業内容等不詳を含む）	88 332	
A～S 全産業（事業内容等不詳を除く）	84 967	884 932	35 731	58 952	759 555	499 162	260 393	30 694	
A～R 全産業（S公務を除く）	84 229	860 720	35 731	58 952	735 513	478 206	257 307	30 524	
A 農業、林業	488	5 307	-	1 023	3 719	2 170	1 549	565	
01 農業	402	4 412	-	857	3 043	1 615	1 428	512	
02 林業	86	895	-	166	676	555	121	53	
B 漁業	26	188	-	78	78	35	43	32	
03 漁業（水産養殖業を除く）	4	31	-	24	4	3	1	3	
04 水産養殖業	22	157	-	54	74	32	42	29	
C 鉱業、採石業、砂利採取業	36	218	7	33	176	158	18	2	
05 鉱業、採石業、砂利採取業	36	218	7	33	176	158	18	2	
D 建設業	8 289	58 894	2 467	10 633	43 838	38 579	5 259	1 956	
06 総合工事業	3 677	28 946	840	5 311	22 005	19 585	2 420	790	
07 職別工事業（設備工事業を除く）	2 428	12 560	1 142	2 494	8 304	7 011	1 293	620	
08 設備工事業	2 184	17 388	485	2 828	13 529	11 983	1 546	546	
E 製造業	7 251	163 180	2 401	8 597	149 549	119 301	30 248	2 633	
09 食料品製造業	733	21 614	326	790	19 662	9 346	10 316	836	
10 飲料・たばこ・飼料製造業	138	1 624	24	163	1 397	961	436	40	
11 繊維工業	1 126	17 450	440	1 192	15 538	11 956	3 582	280	
12 木材・木製品製造業（家具を除く）	222	2 787	59	296	2 365	2 033	332	67	
13 家具・装備品製造業	324	2 183	208	246	1 699	1 317	382	30	
14 パルプ・紙・紙加工品製造業	115	3 948	19	164	3 746	2 964	782	19	
15 印刷・同関連業	384	5 069	138	491	4 360	3 597	763	80	
16 化学工業	172	10 172	3	207	9 865	8 675	1 190	97	
17 石油製品・石炭製品製造業	34	1 196	2	18	1 173	1 025	148	3	
18 プラスチック製品製造業	302	8 953	44	387	8 424	6 751	1 673	98	
19 ゴム製品製造業	103	4 931	7	150	4 756	3 608	1 148	18	
20 なめし革・同製品・毛皮製造業	22	162	10	28	118	52	66	6	
21 窯業・土石製品製造業	638	7 518	293	634	6 386	5 600	786	205	
22 鉄鋼業	157	8 490	23	217	8 230	7 445	785	20	
23 非鉄金属製造業	80	1 766	20	98	1 641	1 375	266	7	
24 金属製品製造業	736	9 757	211	962	8 420	7 098	1 322	164	
25 はん用機械器具製造業	244	7 168	64	322	6 756	5 710	1 046	26	
26 生産用機械器具製造業	579	10 372	135	877	9 277	8 183	1 094	83	
27 業務用機械器具製造業	61	1 401	7	84	1 273	1 038	235	37	
28 電子部品・デバイス・電子回路製造業	75	6 632	4	83	6 518	6 058	460	27	
29 電気機械器具製造業	190	5 322	31	289	4 849	3 840	1 009	153	
30 情報通信機械器具製造業	26	2 087	1	27	2 059	1 861	198	-	
31 輸送用機械器具製造業	388	19 930	89	491	19 065	17 290	1 775	285	
32 その他の製造業	402	2 648	243	381	1 972	1 518	454	52	
F 電気・ガス・熱供給・水道業	129	3 887	-	44	3 839	3 599	240	4	
33 電気業	26	1 790	-	2	1 787	1 774	13	1	
34 ガス業	11	427	-	14	412	388	24	1	
35 熱供給業	-	-	-	-	-	-	-	-	
36 水道業	92	1 670	-	28	1 640	1 437	203	2	
G 情報通信業	688	10 795	26	803	9 825	8 598	1 227	141	
37 通信業	59	823	3	26	780	574	206	14	
38 放送業	36	1 023	-	118	892	729	163	13	
39 情報サービス業	386	7 075	8	467	6 515	5 934	581	85	
40 インターネット附随サービス業	53	315	3	55	257	214	43	-	
41 映像・音声・文字情報制作業	154	1 559	12	137	1 381	1 147	234	29	
H 運輸業、郵便業	2 262	51 050	196	2 207	47 395	35 668	11 727	1 252	
42 鉄道業	50	2 479	-	16	2 450	2 272	178	13	
43 道路旅客運送業	318	6 395	89	305	5 843	4 061	1 782	158	
44 道路貨物運送業	1 310	30 909	88	1 405	28 753	21 594	7 159	663	
45 水運業	123	1 112	6	193	892	808	84	21	
46 航空運輸業	15	94	-	4	90	87	3	-	
47 倉庫業	167	2 358	4	89	2 212	1 529	683	53	
48 運輸に附帯するサービス業	269	5 903	9	194	5 356	4 620	736	344	
49 郵便業（信書便事業を含む）	10	1 800	-	1	1 799	697	1 102	-	

注) 1 第33表 脚注参照

産 業 中 分 類	事 業 数	従 業 者 数						
		総 数	個 人 業 主 ・ 家 族 者 無 給 従 業 者	有 給 役 員	常 用 雇 用 者			臨 時 雇 用 者
					総 数	正 社 員 ・ 正 職 員	正 社 員 ・ 正 職 員 以 外	
I 卸売業、小売業	22 039	169 484	9 258	13 639	141 025	71 401	69 624	5 562
50 各種商品卸売業	21	124	5	27	91	80	11	1
51 繊維・衣服等卸売業	297	3 386	42	375	2 943	1 716	1 227	26
52 飲食料品卸売業	1 100	10 134	283	1 092	8 369	5 474	2 895	390
53 建築材料、鉱物・金属材料等卸売業	1 298	9 380	159	1 357	7 700	6 797	903	164
54 機械器具卸売業	1 533	13 071	102	1 110	11 614	10 101	1 513	245
55 その他の卸売業	1 246	11 093	233	1 120	9 352	6 633	2 719	388
56 各種商品小売業	69	4 219	8	29	3 795	949	2 846	387
57 織物・衣服・身の回り品小売業	2 141	10 071	828	843	8 149	3 264	4 885	251
58 飲食料品小売業	4 491	46 819	3 196	1 715	40 305	9 068	31 237	1 603
59 機械器具小売業	2 784	16 434	1 366	2 015	12 806	10 333	2 473	247
60 その他の小売業	6 370	39 147	2 758	3 502	31 305	14 339	16 966	1 582
61 無店舗小売業	689	5 606	278	454	4 596	2 647	1 949	278
J 金融業、保険業	1 389	19 141	136	900	17 976	14 380	3 596	129
62 銀行業	258	5 713	-	34	5 642	4 338	1 304	37
63 協同組織金融業	189	2 922	-	84	2 836	2 498	338	2
64 クレジットカード業等非預金信用機関	80	1 100	16	41	1 040	654	386	3
65 金融商品取引業、商品先物取引業	41	748	-	24	724	604	120	-
66 補助的金融業等	18	227	-	29	198	163	35	-
67 保険業（保険媒介代理業等を含む）	803	8 431	120	688	7 536	6 123	1 413	87
K 不動産業、物品賃貸業	5 277	17 144	2 717	4 513	9 586	6 488	3 098	328
68 不動産取引業	852	3 152	123	1 055	1 877	1 431	446	97
69 不動産賃貸業・管理業	3 932	9 695	2 558	3 099	3 895	2 646	1 249	143
70 物品賃貸業	493	4 297	36	359	3 814	2 411	1 403	88
L 学術研究、専門・技術サービス業	3 081	19 073	1 418	2 403	14 693	12 364	2 329	559
71 学術・開発研究機関	68	1 252	-	20	1 128	941	187	104
72 専門サービス業	1 444	5 970	947	907	3 969	3 282	687	147
73 広告業	119	867	7	111	723	559	164	26
74 技術サービス業	1 450	10 984	464	1 365	8 873	7 582	1 291	282
M 宿泊業、飲食サービス業	8 993	69 180	6 554	2 449	53 988	11 589	42 399	6 189
75 宿泊業	542	7 695	273	364	6 497	2 583	3 914	561
76 飲食店	7 468	52 544	6 075	1 875	39 285	7 118	32 167	5 309
77 持ち帰り・配達飲食サービス業	983	8 941	206	210	8 206	1 888	6 318	319
N 生活関連サービス業、娯楽業	7 307	31 818	5 445	1 763	22 210	10 850	11 360	2 400
78 洗濯・理容・美容・浴場業	5 738	15 738	4 921	1 024	9 323	5 245	4 078	470
79 その他の生活関連サービス業	745	4 853	320	337	3 802	1 988	1 814	394
80 娯楽業	824	11 227	204	402	9 085	3 617	5 468	1 536
O 教育、学習支援業	3 560	45 084	1 457	535	41 646	27 775	13 871	1 446
81 学校教育	1 107	33 325	4	115	32 904	23 744	9 160	302
82 その他の教育、学習支援業	2 453	11 759	1 453	420	8 742	4 031	4 711	1 144
P 医療、福祉	6 662	129 843	2 560	4 188	119 934	82 831	37 103	3 161
83 医療業	3 621	67 864	2 503	2 963	61 296	46 469	14 827	1 102
84 保健衛生	67	1 911	6	39	1 735	1 264	471	131
85 社会保険・社会福祉・介護事業	2 974	60 068	51	1 186	56 903	35 098	21 805	1 928
Q 複合サービス事業	676	7 952	97	215	7 526	4 940	2 586	114
86 郵便局	513	4 781	97	4	4 635	2 659	1 976	45
87 協同組合（他に分類されないもの）	163	3 171	-	211	2 891	2 281	610	69
R サービス業（他に分類されないもの）	6 076	58 482	992	4 929	48 510	27 480	21 030	4 051
88 廃棄物処理業	450	5 915	21	638	5 132	4 274	858	124
89 自動車整備業	941	4 133	662	593	2 795	2 390	405	83
90 機械等修理業（別掲を除く）	462	3 397	174	315	2 830	2 413	417	78
91 職業紹介・労働者派遣業	255	9 842	3	211	7 981	1 650	6 331	1 647
92 その他の事業サービス業	1 171	26 164	105	926	23 467	11 988	11 479	1 666
93 政治・経済・文化団体	875	3 667	-	423	3 012	2 179	833	232
94 宗教	1 842	4 800	25	1 807	2 770	2 309	461	198
95 その他のサービス業	80	564	2	16	523	277	246	23
S 公務（他に分類されるものを除く）	738	24 212	-	-	24 042	20 956	3 086	170
97 国家公務	110	4 713	-	-	4 704	4 017	687	9
98 地方公務	628	19 499	-	-	19 338	16 939	2 399	161

資料：総務省統計局「平成26年経済センサス - 基礎調査結果」

36 産業中分類、従業者規模別事業所数及び従業者数

平成26年

産業中分類	総数			1～4人		
	事業所数	従業者数	(内)常用雇用者	事業所数	従業者数	(内)常用雇用者
A～S 全産業 (事業内容等不詳を含む)	88 332
A～S 全産業 (事業内容等不詳を除く)	84 967	884 932	759 555	48 322	102 870	49 304
A～R 全産業 (S公務を除く)	84 229	860 720	735 513	47 984	102 331	48 784
A 農業, 林業	488	5 307	3 719	195	459	273
01 農業	402	4 412	3 043	163	393	236
02 林業	86	895	676	32	66	37
B 漁業	26	188	78	10	25	18
03 漁業 (水産養殖業を除く)	4	31	4	1	1	1
04 水産養殖業	22	157	74	9	24	17
C 鉱業, 採石業, 砂利採取業	36	218	176	21	45	24
05 鉱業, 採石業, 砂利採取業	36	218	176	21	45	24
D 建設業	8 289	58 894	43 838	4 458	10 248	4 504
06 総合工事業	3 677	28 946	22 005	1 719	4 080	1 873
07 職別工事業 (設備工事業を除く)	2 428	12 560	8 304	1 625	3 506	1 349
08 設備工事業	2 184	17 388	13 529	1 114	2 662	1 282
E 製造業	7 251	163 180	149 549	3 097	7 208	3 126
09 食料品製造業	733	21 614	19 662	284	686	310
10 飲料・たばこ・飼料製造業	138	1 624	1 397	44	105	51
11 繊維工業	1 126	17 450	15 538	502	1 157	505
12 木材・木製品製造業 (家具を除く)	222	2 787	2 365	94	226	95
13 家具・装備品製造業	324	2 183	1 699	228	473	180
14 パルプ・紙・紙加工品製造業	115	3 948	3 746	27	64	29
15 印刷・同関連業	384	5 069	4 360	186	438	183
16 化学工業	172	10 172	9 865	42	98	53
17 石油製品・石炭製品製造業	34	1 196	1 173	11	26	19
18 プラスチック製品製造業	302	8 953	8 424	75	192	103
19 ゴム製品製造業	103	4 931	4 756	25	70	32
20 なめし革・同製品・毛皮製造業	22	162	118	11	29	14
21 窯業・土石製品製造業	638	7 518	6 386	303	688	263
22 鉄鋼業	157	8 490	8 230	48	117	60
23 非鉄金属製造業	80	1 766	1 641	29	60	27
24 金属製品製造業	736	9 757	8 420	345	833	384
25 はん用機械器具製造業	244	7 168	6 756	105	232	95
26 生産用機械器具製造業	579	10 372	9 277	236	571	262
27 業務用機械器具製造業	61	1 401	1 273	25	64	29
28 電子部品・デバイス・電子回路製造業	75	6 632	6 518	15	40	21
29 電気機械器具製造業	190	5 322	4 849	63	153	73
30 情報通信機械器具製造業	26	2 087	2 059	5	6	1
31 輸送用機械器具製造業	388	19 930	19 065	122	294	129
32 その他の製造業	402	2 648	1 972	272	586	208
F 電気・ガス・熱供給・水道業	129	3 887	3 839	32	78	75
33 電気業	26	1 790	1 787	7	9	6
34 ガス業	11	427	412	4	9	9
35 熱供給業	-	-	-	-	-	-
36 水道業	92	1 670	1 640	21	60	60
G 情報通信業	688	10 795	9 825	335	648	378
37 通信業	59	823	780	32	75	54
38 放送業	36	1 023	892	10	27	23
39 情報サービス業	386	7 075	6 515	171	329	177
40 インターネット附随サービス業	53	315	257	36	70	34
41 映像・音声・文字情報制作業	154	1 559	1 381	86	147	90
H 運輸業, 郵便業	2 262	51 050	47 395	581	1 312	793
42 鉄道業	50	2 479	2 450	5	13	10
43 道路旅客運送業	318	6 395	5 843	108	225	103
44 道路貨物運送業	1 310	30 909	28 753	245	582	334
45 水運業	123	1 112	892	48	120	61
46 航空運輸業	15	94	90	6	13	13
47 倉庫業	167	2 358	2 212	71	141	105
48 運輸に附帯するサービス業	269	5 903	5 356	96	210	159
49 郵便業 (信書便事業を含む)	10	1 800	1 799	2	8	8

注) 1 第33表 脚注参照

5 ～ 9 人			10 ～ 19 人			20 ～ 29 人			産業 中分類
事業所数	従業者数	(内)常用雇用者	事業所数	従業者数	(内)常用雇用者	事業所数	従業者数	(内)常用雇用者	
...	A～S
16 729	109 756	85 742	10 561	142 660	123 794	3 743	89 032	80 774	A～S
16 645	109 195	85 200	10 441	141 002	122 146	3 700	87 989	79 743	A～R
126	868	591	99	1 354	904	36	864	620	A
100	684	446	85	1 150	736	29	692	487	01
26	184	145	14	204	168	7	172	133	02
9	71	30	6	71	20	1	21	10	B
2	17	3	1	13	-	-	-	-	03
7	54	27	5	58	20	1	21	10	04
7	50	39	7	102	92	1	21	21	C
7	50	39	7	102	92	1	21	21	05
2 272	14 791	10 137	1 052	13 785	10 895	273	6 440	5 551	D
1 181	7 797	5 347	531	6 901	5 435	139	3 244	2 805	06
508	3 221	2 136	210	2 682	2 053	50	1 203	998	07
583	3 773	2 654	311	4 202	3 407	84	1 993	1 748	08
1 417	9 434	6 905	1 137	15 516	13 162	516	12 341	11 222	E
158	1 038	739	109	1 523	1 253	49	1 151	1 031	09
44	290	213	29	372	313	9	239	221	10
210	1 415	1 069	205	2 743	2 388	82	1 954	1 776	11
50	342	257	38	502	410	12	301	274	12
54	362	256	18	230	204	14	330	284	13
22	145	101	15	207	182	10	239	224	14
84	548	373	48	648	538	21	510	475	15
19	133	117	27	407	366	14	337	326	16
16	103	99	2	25	16	-	-	-	17
51	352	255	69	944	803	37	881	831	18
7	47	32	19	260	231	11	273	241	19
6	39	25	3	43	35	1	20	19	20
143	938	694	102	1 416	1 181	41	950	859	21
27	192	142	27	360	325	20	471	420	22
9	54	37	13	181	163	9	223	210	23
171	1 139	783	116	1 551	1 292	42	998	888	24
51	333	241	28	386	337	15	364	327	25
114	760	572	100	1 367	1 165	48	1 135	1 015	26
12	82	63	6	85	76	6	140	130	27
9	65	48	11	174	143	11	256	244	28
29	185	127	31	433	365	21	533	491	29
4	29	24	3	50	46	1	22	22	30
66	455	356	74	1 023	869	31	747	690	31
61	388	282	44	586	461	11	267	224	32
21	139	137	27	365	360	18	430	418	F
-	-	-	1	13	13	3	78	78	33
1	6	5	1	13	12	1	22	22	34
-	-	-	-	-	-	-	-	-	35
20	133	132	25	339	335	14	330	318	36
136	872	689	82	1 078	951	31	748	682	G
8	53	49	7	86	79	3	73	73	37
6	38	29	8	118	94	2	51	41	38
78	506	412	46	602	525	21	498	461	39
8	52	38	6	85	79	-	-	-	40
36	223	161	15	187	174	5	126	107	41
455	3 083	2 499	518	7 149	6 372	242	5 877	5 483	H
6	40	40	11	171	171	5	129	123	42
64	432	334	56	798	695	18	444	412	43
247	1 700	1 380	340	4 711	4 205	189	4 588	4 286	44
37	236	161	27	388	331	4	100	91	45
4	25	24	2	22	20	-	-	-	46
37	237	196	29	376	351	9	211	201	47
54	374	326	53	683	599	17	405	370	48
6	39	38	-	-	-	-	-	-	49

資料：総務省統計局「平成26年経済センサス - 基礎調査結果」

36 産業中分類、従業者規模別事業所数及び従業者数(つづき)

平成26年

産業中分類	総数			1～4人		
	事業所数	従業者数	(内)常用雇用者	事業所数	従業者数	(内)常用雇用者
I 卸売業, 小売業	22 039	169 484	141 025	12 740	29 118	15 002
50 各種商品卸売業	21	124	91	14	38	24
51 繊維・衣服等卸売業	297	3 386	2 943	157	407	219
52 飲食料品卸売業	1 100	10 134	8 369	554	1 291	738
53 建築材料, 鉱物・金属材料等卸売業	1 298	9 380	7 700	653	1 614	1 023
54 機械器具卸売業	1 533	13 071	11 614	711	1 815	1 318
55 その他の卸売業	1 246	11 093	9 352	662	1 574	912
56 各種商品小売業	69	4 219	3 795	27	55	38
57 織物・衣服・身の回り品小売業	2 141	10 071	8 149	1 429	3 199	1 785
58 飲食料品小売業	4 491	46 819	40 305	2 543	5 514	2 167
59 機械器具小売業	2 784	16 434	12 806	1 769	4 145	1 911
60 その他の小売業	6 370	39 147	31 305	3 764	8 580	4 505
61 無店舗小売業	689	5 606	4 596	457	886	362
J 金融業, 保険業	1 389	19 141	17 976	530	1 181	671
62 銀行業	258	5 713	5 642	17	25	24
63 協同組織金融業	189	2 922	2 836	11	24	20
64 クレジットカード業等非預金信用機関	80	1 100	1 040	43	98	58
65 金融商品取引業, 商品先物取引業	41	748	724	13	26	15
66 補助的金融業等	18	227	198	6	10	9
67 保険業(保険媒介代理業等を含む)	803	8 431	7 536	440	998	545
K 不動産業, 物品賃貸業	5 277	17 144	9 586	4 442	8 280	2 416
68 不動産取引業	852	3 152	1 877	673	1 529	671
69 不動産賃貸業・管理業	3 932	9 695	3 895	3 545	6 185	1 379
70 物品賃貸業	493	4 297	3 814	224	566	366
L 学術研究, 専門・技術サービス業	3 081	19 073	14 693	2 077	4 503	2 133
71 学術・開発研究機関	68	1 252	1 128	30	67	47
72 専門サービス業	1 444	5 970	3 969	1 063	2 360	1 112
73 広告業	119	867	723	64	131	78
74 技術サービス業	1 450	10 984	8 873	920	1 945	896
M 宿泊業, 飲食サービス業	8 993	69 180	53 988	5 067	10 603	4 174
75 宿泊業	542	7 695	6 497	222	531	204
76 飲食店	7 468	52 544	39 285	4 488	9 146	3 231
77 持ち帰り・配達飲食サービス業	983	8 941	8 206	357	926	739
N 生活関連サービス業, 娯楽業	7 307	31 818	22 210	5 942	10 800	4 602
78 洗濯・理容・美容・浴場業	5 738	15 738	9 323	5 150	9 104	3 683
79 その他の生活関連サービス業	745	4 853	3 802	464	993	531
80 娯楽業	824	11 227	9 085	328	703	388
O 教育, 学習支援業	3 560	45 084	41 646	2 028	3 838	2 164
81 学校教育	1 107	33 325	32 904	175	528	503
82 その他の教育, 学習支援業	2 453	11 759	8 742	1 853	3 310	1 661
P 医療, 福祉	6 662	129 843	119 934	2 064	4 765	2 865
83 医療業	3 621	67 864	61 296	1 513	3 347	1 664
84 保健衛生	67	1 911	1 735	17	41	31
85 社会保険・社会福祉・介護事業	2 974	60 068	56 903	534	1 377	1 170
Q 複合サービス事業	676	7 952	7 526	342	1 005	877
86 郵便局	513	4 781	4 635	314	956	832
87 協同組合(他に分類されないもの)	163	3 171	2 891	28	49	45
R サービス業(他に分類されないもの)	6 076	58 482	48 510	4 023	8 215	4 689
88 廃棄物処理業	450	5 915	5 132	121	281	198
89 自動車整備業	941	4 133	2 795	681	1 496	617
90 機械等修理業(別掲を除く)	462	3 397	2 830	294	624	318
91 職業紹介・労働者派遣業	255	9 842	7 981	95	217	152
92 その他の事業サービス業	1 171	26 164	23 467	441	1 007	711
93 政治・経済・文化団体	875	3 667	3 012	669	1 200	1 034
94 宗教	1 842	4 800	2 770	1 685	3 315	1 595
95 その他のサービス業	80	564	523	37	75	64
S 公務(他に分類されるものを除く)	738	24 212	24 042	338	539	520
97 国家公務	110	4 713	4 704	18	49	49
98 地方公務	628	19 499	19 338	320	490	471

5 ～ 9 人			10 ～ 19 人			20 ～ 29 人			産業 中分類
事業所数	従業者数	(内)常用雇用者	事業所数	従業者数	(内)常用雇用者	事業所数	従業者数	(内)常用雇用者	
4 836	31 467	25 799	2 714	36 321	32 150	807	19 060	17 524	I
3	17	12	2	25	18	2	44	37	50
65	420	315	51	645	542	7	176	169	51
258	1 706	1 331	162	2 208	1 858	52	1 206	1 035	52
368	2 427	1 974	174	2 258	1 936	49	1 166	1 002	53
463	3 017	2 645	220	2 942	2 700	63	1 462	1 373	54
305	1 958	1 557	176	2 340	2 065	36	872	822	55
10	67	55	5	57	51	2	49	42	56
486	3 103	2 750	152	1 932	1 834	34	802	760	57
641	4 242	3 373	750	10 512	9 266	250	5 822	5 268	58
595	3 796	2 891	261	3 487	3 196	85	2 069	1 991	59
1 542	10 059	8 351	704	9 175	8 019	199	4 703	4 375	60
100	655	545	57	740	665	28	689	650	61
267	1 793	1 560	304	4 230	4 097	143	3 330	3 295	J
40	298	298	117	1 674	1 674	49	1 136	1 127	62
63	444	441	84	1 101	1 100	21	462	456	63
19	122	111	7	99	99	3	74	74	64
8	55	49	4	56	56	3	69	69	65
2	15	15	5	80	67	2	49	39	66
135	859	646	87	1 220	1 101	65	1 540	1 530	67
496	3 078	2 022	194	2 607	2 193	51	1 219	1 112	K
133	807	543	34	475	338	4	101	92	68
225	1 343	675	76	1 013	816	23	555	477	69
138	928	804	84	1 119	1 039	24	563	543	70
575	3 716	2 770	263	3 526	2 996	67	1 605	1 424	L
12	75	72	10	139	120	2	45	34	71
264	1 690	1 237	89	1 137	950	14	336	288	72
31	202	158	13	167	140	2	44	39	73
268	1 749	1 303	151	2 083	1 786	49	1 180	1 063	74
1 863	12 280	9 302	1 297	17 455	14 903	428	10 096	8 714	M
108	691	447	99	1 315	1 122	43	1 002	859	75
1 405	9 263	6 736	999	13 555	11 382	355	8 408	7 235	76
350	2 326	2 119	199	2 585	2 399	30	686	620	77
708	4 589	3 684	349	4 828	4 215	131	3 038	2 625	N
414	2 603	2 070	105	1 375	1 189	27	632	571	78
152	1 011	821	77	1 042	919	25	587	530	79
142	975	793	167	2 411	2 107	79	1 819	1 524	80
534	3 528	3 021	417	5 886	5 420	208	4 978	4 686	O
201	1 379	1 318	255	3 704	3 653	155	3 695	3 622	81
333	2 149	1 703	162	2 182	1 767	53	1 283	1 064	82
1 848	12 386	10 157	1 355	18 461	16 255	514	12 373	11 506	P
1 163	7 717	5 929	552	7 118	5 624	105	2 496	2 169	83
4	25	25	19	264	258	10	229	194	84
681	4 644	4 203	784	11 079	10 373	399	9 648	9 143	85
192	1 246	1 199	95	1 287	1 261	15	343	295	Q
151	937	916	29	362	361	1	20	20	86
41	309	283	66	925	900	14	323	275	87
883	5 804	4 659	525	6 981	5 900	218	5 205	4 555	R
123	827	648	110	1 457	1 228	50	1 198	1 071	88
170	1 094	823	73	952	783	11	247	233	89
85	563	446	45	590	511	21	468	414	90
49	321	255	29	391	340	22	547	482	91
239	1 625	1 363	173	2 409	2 117	88	2 129	1 889	92
89	575	504	54	689	528	15	350	232	93
108	664	488	26	312	225	5	124	105	94
20	135	132	15	181	168	6	142	129	95
84	561	542	120	1 658	1 648	43	1 043	1 031	S
20	146	146	27	394	390	11	266	266	97
64	415	396	93	1 264	1 258	32	777	765	98

資料：総務省統計局「平成26年経済センサス - 基礎調査結果」

36 産業中分類、従業者規模別事業所数及び従業者数(つづき)

平成26年

産業中分類	30 ～ 49 人			50 ～ 99 人		
	事業所数	従業者数	(内)常用雇用者	事業所数	従業者数	(内)常用雇用者
A～S 全産業 (事業内容等不詳を含む)
A～S 全産業 (事業内容等不詳を除く)	2 496	93 991	87 706	1 768	120 747	114 451
A～R 全産業 (S公務を除く)	2 449	92 204	85 931	1 716	117 016	110 753
A 農業, 林業	15	554	454	7	519	387
01 農業	10	372	327	6	432	321
02 林業	5	182	127	1	87	66
B 漁業	-	-	-	-	-	-
03 漁業 (水産養殖業を除く)	-	-	-	-	-	-
04 水産養殖業	-	-	-	-	-	-
C 鉱業, 採石業, 砂利採取業	-	-	-	-	-	-
05 鉱業, 採石業, 砂利採取業	-	-	-	-	-	-
D 建設業	151	5 696	5 104	55	3 645	3 407
06 総合工事業	66	2 470	2 266	29	1 864	1 718
07 職別工事業 (設備工事業を除く)	26	985	826	6	437	422
08 設備工事業	59	2 241	2 012	20	1 344	1 267
E 製造業	437	16 400	15 417	341	23 480	22 502
09 食料品製造業	40	1 494	1 400	43	2 951	2 791
10 飲料・たばこ・飼料製造業	9	315	296	1	50	50
11 繊維工業	58	2 128	1 961	45	3 058	2 957
12 木材・木製品製造業 (家具を除く)	16	616	589	9	546	509
13 家具・装備品製造業	5	177	172	2	138	132
14 パルプ・紙・紙加工品製造業	15	563	533	14	972	946
15 印刷・同関連業	25	948	877	14	944	909
16 化学工業	23	864	845	19	1 253	1 185
17 石油製品・石炭製品製造業	2	72	70	1	60	59
18 プラスチック製品製造業	30	1 171	1 102	20	1 353	1 307
19 ゴム製品製造業	14	507	491	17	1 117	1 085
20 なめし革・同製品・毛皮製造業	1	31	25	-	-	-
21 窯業・土石製品製造業	23	825	767	17	1 194	1 149
22 鉄鋼業	11	399	382	11	815	791
23 非鉄金属製造業	9	338	314	7	467	449
24 金属製品製造業	27	1 013	944	19	1 210	1 161
25 はん用機械器具製造業	17	693	661	12	873	849
26 生産用機械器具製造業	36	1 370	1 287	28	1 982	1 860
27 業務用機械器具製造業	4	159	124	5	356	343
28 電子部品・デバイス・電子回路製造業	8	306	295	7	461	460
29 電気機械器具製造業	21	786	731	16	1 132	1 095
30 情報通信機械器具製造業	3	121	117	5	384	377
31 輸送用機械器具製造業	32	1 198	1 145	27	2 003	1 881
32 その他の製造業	8	306	289	2	161	157
F 電気・ガス・熱供給・水道業	10	366	351	10	770	763
33 電気業	2	68	68	6	477	477
34 ガス業	1	39	37	2	145	138
35 熱供給業	-	-	-	-	-	-
36 水道業	7	259	246	2	148	148
G 情報通信業	39	1 497	1 373	32	2 223	2 127
37 通信業	4	173	172	3	238	228
38 放送業	5	197	149	2	166	149
39 情報サービス業	24	906	848	23	1 548	1 479
40 インターネット附随サービス業	1	37	35	1	71	71
41 映像・音声・文字情報制作業	5	184	169	3	200	200
H 運輸業, 郵便業	212	8 193	7 713	166	11 136	10 609
42 鉄道業	9	355	336	9	593	593
43 道路旅客運送業	29	1 059	968	32	2 125	2 039
44 道路貨物運送業	145	5 622	5 331	98	6 517	6 177
45 水運業	4	158	146	2	110	102
46 航空運輸業	1	34	33	-	-	-
47 倉庫業	10	392	364	5	371	365
48 運輸に附帯するサービス業	14	573	535	20	1 420	1 333
49 郵便業 (信書便事業を含む)	-	-	-	-	-	-

100 ～ 199 人			200 ～ 299 人			300 人以上			出向・派遣 業者のみ	事業所数	産業 中分類
事業所数	従業者数	(内)常用雇用者	事業所数	従業者数	(内)常用雇用者	事業所数	従業者数	(内)常用雇用者			
...	A～S	
658	88 317	84 197	154	37 208	36 235	157	100 351	97 352	379	A～S	
630	84 492	80 383	143	34 636	33 666	142	91 855	88 907	379	A～R	
3	356	161	-	-	-	1	333	329	6	A	
3	356	161	-	-	-	1	333	329	5	01	
-	-	-	-	-	-	-	-	-	1	02	
-	-	-	-	-	-	-	-	-	-	B	
-	-	-	-	-	-	-	-	-	-	03	
-	-	-	-	-	-	-	-	-	-	04	
-	-	-	-	-	-	-	-	-	-	C	
-	-	-	-	-	-	-	-	-	-	05	
14	1 714	1 687	4	958	949	3	1 617	1 604	7	D	
8	998	983	3	716	712	1	876	866	-	06	
1	105	101	-	-	-	1	421	419	1	07	
5	611	603	1	242	237	1	320	319	6	08	
174	24 145	23 326	57	14 042	13 679	58	40 614	40 210	17	E	
26	3 574	3 239	11	2 572	2 479	13	6 625	6 420	-	09	
-	-	-	1	253	253	-	-	-	1	10	
14	1 679	1 630	6	1 551	1 492	3	1 765	1 760	1	11	
2	254	231	-	-	-	-	-	-	1	12	
3	473	471	-	-	-	-	-	-	1	13	
9	1 229	1 202	1	220	220	1	309	309	1	14	
5	640	614	-	-	-	1	393	391	-	15	
14	1 973	1 954	5	1 330	1 243	6	3 777	3 776	3	16	
-	-	-	-	-	-	1	910	910	1	17	
12	1 777	1 742	4	1 062	1 062	2	1 221	1 219	2	18	
6	836	831	1	209	207	3	1 612	1 606	-	19	
-	-	-	-	-	-	-	-	-	-	20	
6	927	895	1	245	243	1	335	335	1	21	
6	850	836	2	434	428	3	4 852	4 846	2	22	
2	242	241	1	201	200	-	-	-	1	23	
12	1 561	1 524	2	425	423	2	1 027	1 021	-	24	
9	1 319	1 300	5	1 147	1 127	2	1 821	1 819	-	25	
8	1 049	1 016	8	2 138	2 100	-	-	-	1	26	
2	250	249	1	265	259	-	-	-	-	27	
5	668	658	2	463	460	7	4 199	4 189	-	28	
6	923	911	1	292	291	2	885	765	-	29	
3	407	406	1	280	278	1	788	788	-	30	
22	3 160	3 025	4	955	914	10	10 095	10 056	-	31	
2	354	351	-	-	-	-	-	-	2	32	
9	1 176	1 172	2	563	563	-	-	-	-	F	
5	582	582	2	563	563	-	-	-	-	33	
1	193	189	-	-	-	-	-	-	-	34	
-	-	-	-	-	-	-	-	-	-	35	
3	401	401	-	-	-	-	-	-	-	36	
16	2 098	2 038	2	489	460	3	1 142	1 127	12	G	
1	125	125	-	-	-	-	-	-	1	37	
3	426	407	-	-	-	-	-	-	-	38	
11	1 433	1 393	2	489	460	2	764	760	8	39	
-	-	-	-	-	-	-	-	-	1	40	
1	114	113	-	-	-	1	378	367	2	41	
57	7 503	7 203	8	1 783	1 750	9	5 014	4 973	14	H	
1	182	182	3	618	618	1	378	377	-	42	
8	1 081	1 069	1	231	223	-	-	-	2	43	
37	4 916	4 826	3	644	619	3	1 629	1 595	3	44	
-	-	-	-	-	-	-	-	-	1	45	
-	-	-	-	-	-	-	-	-	2	46	
3	340	340	1	290	290	-	-	-	2	47	
8	984	786	-	-	-	3	1 254	1 248	4	48	
-	-	-	-	-	-	2	1 753	1 753	-	49	

資料：総務省統計局「平成26年経済センサス - 基礎調査結果」

36 産業中分類、従業者規模別事業所数及び従業者数(つづき)

平成26年

産業中分類	30 ～ 49 人			50 ～ 99 人		
	事業所数	従業者数	(内)常用雇用者	事業所数	従業者数	(内)常用雇用者
I 卸売業, 小売業	444	16 432	15 387	313	21 367	20 254
50 各種商品卸売業	-	-	-	-	-	-
51 繊維・衣服等卸売業	9	321	301	3	208	207
52 飲食料品卸売業	33	1 231	1 124	28	1 904	1 706
53 建築材料, 鉱物・金属材料等卸売業	25	935	819	15	980	946
54 機械器具卸売業	44	1 624	1 465	17	1 277	1 198
55 その他の卸売業	36	1 315	1 268	17	1 146	1 079
56 各種商品小売業	2	77	46	11	862	827
57 織物・衣服・身の回り品小売業	11	403	398	4	265	265
58 飲食料品小売業	120	4 594	4 422	145	10 054	9 793
59 機械器具小売業	43	1 514	1 450	19	1 194	1 140
60 その他の小売業	103	3 724	3 483	35	2 319	2 109
61 無店舗小売業	18	694	611	19	1 158	984
J 金融業, 保険業	72	2 778	2 730	48	3 214	3 067
62 銀行業	22	824	824	10	655	631
63 協同組織金融業	1	48	43	6	404	359
64 クレジットカード業等非預金信用機関	4	149	145	2	147	142
65 金融商品取引業, 商品先物取引業	5	199	192	4	234	234
66 補助的金融業等	-	-	-	1	73	68
67 保険業(保険媒介代理業等を含む)	40	1 558	1 526	25	1 701	1 633
K 不動産業, 物品賃貸業	26	979	924	7	427	373
68 不動産取引業	3	111	106	2	129	127
69 不動産賃貸業・管理業	11	447	410	1	51	37
70 物品賃貸業	12	421	408	4	247	209
L 学術研究, 専門・技術サービス業	44	1 634	1 452	33	2 102	1 999
71 学術・開発研究機関	2	81	69	6	383	375
72 専門サービス業	8	287	234	3	160	148
73 広告業	6	203	194	2	120	114
74 技術サービス業	28	1 063	955	22	1 439	1 362
M 宿泊業, 飲食サービス業	199	7 365	6 757	101	6 629	6 037
75 宿泊業	32	1 184	1 111	23	1 553	1 421
76 飲食店	141	5 235	4 733	65	4 170	3 753
77 持ち帰り・配達飲食サービス業	26	946	913	13	906	863
N 生活関連サービス業, 娯楽業	88	3 239	2 943	52	3 517	2 890
78 洗濯・理容・美容・浴場業	21	763	729	13	889	834
79 その他の生活関連サービス業	13	490	451	7	519	345
80 娯楽業	54	1 986	1 763	32	2 109	1 711
O 教育, 学習支援業	192	7 269	6 979	131	8 923	8 740
81 学校教育	169	6 440	6 320	114	7 634	7 569
82 その他の教育, 学習支援業	23	829	659	17	1 289	1 171
P 医療, 福祉	371	14 125	13 234	299	20 614	19 763
83 医療業	73	2 719	2 465	87	6 140	5 762
84 保健衛生	7	263	237	4	280	278
85 社会保険・社会福祉・介護事業	291	11 143	10 532	208	14 194	13 723
Q 複合サービス事業	2	60	59	8	569	527
86 郵便局	1	30	30	3	211	211
87 協同組合(他に分類されないもの)	1	30	29	5	358	316
R サービス業(他に分類されないもの)	147	5 617	5 054	113	7 881	7 308
88 廃棄物処理業	30	1 189	1 106	11	751	671
89 自動車整備業	4	134	129	1	71	71
90 機械等修理業(別掲を除く)	7	266	262	2	138	138
91 職業紹介・労働者派遣業	13	503	440	22	1 525	1 398
92 その他の事業サービス業	76	2 909	2 629	71	4 904	4 578
93 政治・経済・文化団体	14	514	389	2	178	164
94 宗教	2	71	69	4	314	288
95 その他のサービス業	1	31	30	-	-	-
S 公務(他に分類されるものを除く)	47	1 787	1 775	52	3 731	3 698
97 国家公務	16	589	589	7	452	447
98 地方公務	31	1 198	1 186	45	3 279	3 251

100 ～ 199 人			200 ～ 299 人			300 人以上			出向・派遣 業者のみ	業 業 中 分 類
事業所数	従業者数	(内)常用雇用者	事業所数	従業者数	(内)常用雇用者	事業所数	従業者数	(内)常用雇用者	事業所数	
73	9 446	9 024	9	2 064	1 925	8	4 209	3 960	95	I
-	-	-	-	-	-	-	-	-	-	50
3	417	398	-	-	-	1	792	792	1	51
3	313	302	1	275	275	-	-	-	9	52
-	-	-	-	-	-	-	-	-	14	53
6	727	708	1	207	207	-	-	-	8	54
9	1 248	1 046	3	640	603	-	-	-	2	55
6	818	818	2	507	416	4	1 727	1 502	-	56
1	150	143	1	217	214	-	-	-	23	57
36	4 499	4 464	1	218	210	2	1 364	1 342	3	58
2	229	227	-	-	-	-	-	-	10	59
4	587	463	-	-	-	-	-	-	19	60
3	458	455	-	-	-	1	326	324	6	61
9	1 139	1 110	3	759	746	1	717	700	12	J
1	129	122	1	255	242	1	717	700	-	62
3	439	417	-	-	-	-	-	-	-	63
1	132	132	1	279	279	-	-	-	-	64
1	109	109	-	-	-	-	-	-	3	65
-	-	-	-	-	-	-	-	-	2	66
3	330	330	1	225	225	-	-	-	7	67
2	253	245	-	-	-	1	301	301	58	K
-	-	-	-	-	-	-	-	-	3	68
1	101	101	-	-	-	-	-	-	50	69
1	152	144	-	-	-	1	301	301	5	70
14	1 987	1 919	-	-	-	-	-	-	8	L
4	462	411	-	-	-	-	-	-	2	71
-	-	-	-	-	-	-	-	-	3	72
-	-	-	-	-	-	-	-	-	1	73
10	1 525	1 508	-	-	-	-	-	-	2	74
22	2 717	2 526	3	697	674	3	1 338	901	10	M
9	1 149	1 073	1	270	260	-	-	-	5	75
9	1 002	900	2	427	414	3	1 338	901	1	76
4	566	553	-	-	-	-	-	-	4	77
14	1 807	1 251	-	-	-	-	-	-	23	N
3	372	247	-	-	-	-	-	-	5	78
2	211	205	-	-	-	-	-	-	5	79
9	1 224	799	-	-	-	-	-	-	13	80
31	4 071	4 068	4	983	970	6	5 608	5 598	9	O
28	3 714	3 711	4	983	970	5	5 248	5 238	1	81
3	357	357	-	-	-	1	360	360	8	82
112	15 063	14 580	29	7 116	6 993	36	24 940	24 581	34	P
65	9 337	9 068	25	6 187	6 072	31	22 803	22 543	7	83
4	489	488	-	-	-	1	320	224	1	84
43	5 237	5 024	4	929	921	4	1 817	1 814	26	85
13	1 625	1 501	5	1 079	1 073	2	738	734	2	Q
9	1 051	1 051	4	870	870	1	344	344	-	86
4	574	450	1	209	203	1	394	390	2	87
67	9 392	8 572	17	4 103	3 884	11	5 284	3 889	72	R
2	212	210	-	-	-	-	-	-	3	88
1	139	139	-	-	-	-	-	-	-	89
2	294	289	2	454	452	-	-	-	4	90
14	2 261	1 914	5	1 250	1 051	6	2 827	1 949	-	91
47	6 325	5 859	10	2 399	2 381	5	2 457	1 940	21	92
1	161	161	-	-	-	-	-	-	31	93
-	-	-	-	-	-	-	-	-	12	94
-	-	-	-	-	-	-	-	-	1	95
28	3 825	3 814	11	2 572	2 569	15	8 496	8 445	-	S
5	630	630	4	937	937	2	1 250	1 250	-	97
23	3 195	3 184	7	1 635	1 632	13	7 246	7 195	-	98

資料：総務省統計局「平成26年経済センサス - 基礎調査結果」

5 農 林 水 産 業

37 市町村別総農家数、販売農家の世帯員数、
農業就業人口及び基幹的農業従事者数

年次 市町村	総 農 家 数						販 売 農
	総 数	自給的 農 家	販 売 農 家	専 兼 業 別			総 数
				専 業	第1種 兼 業	第2種 兼 業	
平成 17 年	81 786	30 077	51 709	12 301	4 116	35 292	206 100
22	73 498	29 270	44 228	12 665	3 427	28 136	164 960
27	62 592	26 515	36 077	11 476	2 844	21 757	124 585
市 計	51 684	22 576	29 108	9 238	2 324	17 546	101 016
郡 計	10 908	3 939	6 969	2 238	520	4 211	23 569
岡 山 市	10 753	3 618	7 135	2 357	652	4 126	24 308
北 区	4 704	2 004	2 700	983	173	1 544	9 057
中 区	748	328	420	140	33	247	1 414
東 区	2 872	779	2 093	669	292	1 132	6 875
南 区	2 429	507	1 922	565	154	1 203	6 962
倉敷市	6 644	3 523	3 121	996	249	1 876	11 266
津山市	5 180	1 819	3 361	842	291	2 228	11 960
玉野市	965	551	414	161	44	209	1 372
笠岡市	1 636	1 235	401	136	36	229	1 351
井原市	2 427	1 416	1 011	359	78	574	3 510
総社市	2 707	1 167	1 540	412	89	1 039	5 735
高梁市	3 212	1 490	1 722	724	106	892	5 368
新見市	3 414	1 424	1 990	623	157	1 210	6 944
備前市	952	578	374	112	23	239	1 260
瀬戸内市	1 518	543	975	345	135	495	3 212
赤磐市	2 225	749	1 476	574	107	795	4 677
真庭市	5 217	2 009	3 208	822	226	2 160	12 185
美作市	3 305	1 337	1 968	634	106	1 228	6 466
浅口市	1 529	1 117	412	141	25	246	1 402
和 気 郡							
和 気 町	1 100	489	611	192	35	384	2 078
都 窪 郡							
早 島 町	169	64	105	32	8	65	405
浅 口 郡							
里 庄 町	311	278	33	8	2	23	126
小 田 郡							
矢 掛 町	1 366	699	667	168	20	479	2 469
真 庭 郡							
新 庄 村	158	45	113	37	5	71	400
苦 田 郡							
鏡 野 町	1 770	544	1 226	380	79	767	4 082
勝 田 郡							
勝 央 町	1 031	277	754	232	53	469	2 627
奈 義 町	619	151	468	138	35	295	1 706
英 田 郡							
西 粟 倉 村	191	77	114	29	11	74	424
久 米 郡							
久 米 南 町	743	199	544	254	48	242	1 587
美 咲 町	1 667	613	1 054	318	128	608	3 524
加 賀 郡							
吉 備 中 央 町	1 783	503	1 280	450	96	734	4 141

注) 1 「2015年農林業センサス」(平成27年2月1日実施)、「2010年世界農林業センサス」(平成22年2月1日実施)及び「2005年農林業センサス」(平成17年2月1日実施)の結果による。

2 農家とは、経営耕地面積が10a以上又は調査期日前1年間における農産物販売金額が15万円以上あった世帯をいう。

3 販売農家とは、経営耕地面積が30a以上又は調査期日前1年間における農産物販売金額が50万円以上の農家をいう。

(単位 農家数 戸、世帯員数等 人)

家の世帯員数		販売農家の農業就業人口			販売農家の基幹的農業従事者数			年次 市町村
男	女	総数	男	女	総数	男	女	
100 650	105 450	79 528	36 113	43 415	46 485	26 168	20 317	17年
80 845	84 115	59 570	29 997	29 573	48 666	27 999	20 667	22
61 579	63 006	48 469	25 268	23 201	37 715	22 572	15 143	27
49 921	51 095	39 420	20 541	18 879	30 534	18 256	12 278	市 計
11 658	11 911	9 049	4 727	4 322	7 181	4 316	2 865	郡 計
12 028	12 280	10 083	5 178	4 905	7 328	4 465	2 863	岡 山 市
4 477	4 580	3 934	1 951	1 983	2 828	1 681	1 147	北 区
691	723	580	296	284	392	243	149	中 区
3 372	3 503	2 737	1 533	1 204	2 189	1 365	824	東 区
3 488	3 474	2 832	1 398	1 434	1 919	1 176	743	南 区
5 547	5 719	4 361	2 287	2 074	3 304	2 006	1 298	倉 敷 市
5 920	6 040	3 904	2 093	1 811	3 030	1 851	1 179	津 山 市
682	690	649	333	316	517	299	218	玉 野 市
664	687	538	308	230	482	291	191	笠 岡 市
1 738	1 772	1 513	766	747	1 262	719	543	井 原 市
2 807	2 928	1 991	1 042	949	1 494	926	568	総 社 市
2 672	2 696	2 448	1 249	1 199	2 183	1 187	996	高 梁 市
3 469	3 475	2 739	1 372	1 367	2 141	1 203	938	新 見 市
624	636	448	251	197	346	222	124	備 前 市
1 572	1 640	1 316	753	563	1 084	679	405	瀬 戸 内 市
2 331	2 346	2 083	1 094	989	1 680	1 015	665	赤 磐 市
5 982	6 203	4 320	2 197	2 123	3 425	1 976	1 449	真 庭 市
3 191	3 275	2 430	1 289	1 141	1 801	1 112	689	美 作 市
694	708	597	329	268	457	305	152	浅 口 市
1 020	1 058	777	412	365	536	349	187	和 気 町
205	200	149	79	70	90	65	25	早 島 町
57	69	38	19	19	33	18	15	里 庄 町
1 226	1 243	930	458	472	705	426	279	矢 掛 町
189	211	149	68	81	122	63	59	新 庄 村
2 007	2 075	1 391	756	635	1 077	679	398	鏡 野 町
1 289	1 338	1 076	531	545	872	501	371	勝 央 町
841	865	642	325	317	519	301	218	奈 義 町
204	220	120	62	58	86	53	33	西 粟 倉 村
785	802	780	425	355	634	394	240	久 米 南 町
1 779	1 745	1 287	706	581	1 060	647	413	美 咲 町
2 056	2 085	1 710	886	824	1 447	820	627	吉 備 中 央 町

注) 4 農業就業人口とは、自営農業に従事した世帯員のうち、調査期日前1年間に自営農業のみに従事した者又は農業とそれ以外の仕事の両方に従事した者のうち、自営農業が主の者をいう。

5 基幹的農業従事者とは、農業就業人口のうち、ふだん仕事として主に自営農業に従事している者をいう。

資料：県統計分析課

38 販売農家の経営耕地面積及び経営耕地面積規模別農家数

年次 市町村	経営耕地面積							経営		
	総経営 耕地面積	田	畑	樹園地	借入耕地	貸付耕地	耕作 放棄地	計	経営耕地 なし	0.3ha 未満
平成 17 年	46 088	38 445	5 475	2 168	9 579	1 677	3 346	51 709	531	
22	43 032	35 919	5 105	2 009	10 984	1 772	2 975	44 228	31	367
27	37 585	31 582	4 168	1 836	11 305	1 705	3 013	36 077	38	397
市 計	30 100	25 184	3 344	1 572	9 216	1 343	2 390	29 108	33	357
郡 計	7 486	6 398	824	263	2 089	362	623	6 969	5	40
岡山市	8 928	8 142	407	380	2 849	363	458	7 135	5	120
北 区	2 450	2 034	204	212	728	114	227	2 700	2	68
中 区	491	468	13	10	190	16	15	420	-	9
東 区	2 750	2 469	141	140	1 007	129	172	2 093	-	31
南 区	3 237	3 171	48	18	924	105	44	1 922	3	12
倉敷市	2 528	1 980	261	288	548	106	148	3 121	5	47
津山市	3 493	3 144	303	46	926	158	248	3 361	3	7
玉野市	520	464	42	14	156	15	20	414	-	6
笠岡市	371	194	149	28	107	13	58	401	4	9
井原市	828	545	189	94	292	36	169	1 011	1	18
総社市	1 371	1 226	83	63	475	81	72	1 540	1	9
高梁市	1 270	861	274	135	245	43	263	1 722	3	35
新見市	1 682	1 326	236	121	400	55	211	1 990	1	39
備前市	315	268	25	23	114	9	32	374	-	1
瀬戸内市	1 580	1 323	215	42	798	49	99	975	3	20
赤磐市	1 592	1 336	95	161	559	68	107	1 476	2	21
真庭市	3 552	2 623	848	81	1 078	266	288	3 208	1	20
美作市	1 775	1 552	168	56	573	66	188	1 968	3	2
浅口市	295	201	51	42	96	14	27	412	1	3
和気郡										
和気町	532	492	27	14	203	16	38	611	-	-
都窪郡										
早島町	114	109	3	2	39	4	1	105	-	2
浅口郡										
里庄町	31	14	13	4	13	1	4	33	-	1
小田郡										
矢掛町	549	480	54	15	212	20	44	667	-	5
真庭郡										
新庄村	149	130	18	1	46	10	8	113	-	-
苫田郡										
鏡野町	1 165	1 081	61	23	295	41	65	1 226	1	8
勝田郡										
勝央町	976	775	160	41	271	78	65	754	1	4
奈義町	618	534	78	7	177	40	17	468	-	3
英田郡										
西栗倉村	101	95	6	0	38	2	3	114	-	1
久米郡										
久米南町	658	561	59	37	166	28	77	544	1	1
美咲町	1 106	938	117	50	296	60	139	1 054	2	7
加賀郡										
吉備中央町	1 485	1 188	228	69	333	60	162	1 280	-	8

注) 1 「2015年農林業センサス」(平成27年2月1日実施)、「2010年世界農林業センサス」(平成22年2月1日実施)及び「2005年農林業センサス」(平成17年2月1日実施)の結果による。

2 販売農家とは、経営耕地面積が30a以上又は調査期日前1年間における農産物販売金額が50万円以上の農家をいう。

(単位 農家数 戸、農家人口 人、面積 ha)

耕 地 面 積 規 模 別 農 家 数										年 次 市 町 村
0.3~0.5	0.5~1.0	1.0~1.5	1.5~2.0	2.0~3.0	3.0~5.0	5.0~10.0	10.0~20.0	20.0~30.0	30.0以上	
15 662	22 457	7 685	2 602	1 631	677	318	120	20	6	17
12 058	19 569	6 783	2 473	1 588	773	408	140	26	12	22
9 668	15 301	5 596	2 241	1 442	750	438	162	30	14	27
8 125	12 361	4 309	1 725	1 088	579	353	134	30	14	市 計
1 543	2 940	1 287	516	354	171	85	28	-	-	郡 計
1 532	2 718	1 326	630	440	177	122	46	13	6	岡 山 市
789	1 239	336	104	84	41	27	7	2	1	北 区
124	161	74	21	9	12	5	3	2	-	中 区
394	809	415	205	116	55	49	14	3	2	東 区
225	509	501	300	231	69	41	22	6	3	南 区
1 088	1 370	359	117	64	42	24	4	1	-	倉 敷 市
789	1 515	615	199	110	61	44	17	-	1	津 山 市
106	150	49	46	33	14	5	5	-	-	玉 野 市
177	159	18	8	9	8	6	2	-	1	笠 岡 市
365	408	119	58	18	15	8	1	-	-	井 原 市
477	717	202	45	44	25	15	5	-	-	総 社 市
559	821	196	61	26	15	6	-	-	-	高 梁 市
659	865	238	89	54	29	10	5	1	-	新 見 市
157	134	40	19	11	8	4	-	-	-	備 前 市
166	355	194	92	61	37	25	14	5	3	瀬 戸 内 市
296	655	282	112	55	27	20	4	2	-	赤 磐 市
961	1 409	394	154	112	80	42	24	8	3	真 庭 市
624	905	243	81	46	37	20	7	-	-	美 作 市
169	180	34	14	5	4	2	-	-	-	浅 口 市
217	253	80	25	18	8	9	1	-	-	和 気 町
20	56	18	3	1	2	1	2	-	-	早 島 町
12	14	4	-	1	-	-	1	-	-	里 庄 町
256	298	59	14	19	7	5	4	-	-	矢 掛 町
21	47	27	5	4	4	4	1	-	-	新 庄 村
296	563	216	75	32	20	11	4	-	-	鏡 野 町
122	288	155	80	55	33	11	5	-	-	勝 央 町
65	168	120	48	35	18	7	4	-	-	奈 義 町
34	53	14	5	2	2	3	-	-	-	西 栗 倉 村
79	199	121	71	48	23	1	-	-	-	久 米 南 町
231	451	197	67	55	27	16	1	-	-	美 咲 町
190	550	276	123	84	27	17	5	-	-	吉 備 中 央 町

資料：県統計分析課

注) 3 経営耕地とは、調査期日現在で経営している耕地をいい、自家で所有し耕作している耕地と、よそから借りて耕作している耕地の合計である。(経営耕地=所有地(田、畑、樹園地)-貸付耕地-耕作放棄地+借入耕地)

4 借入耕地とは、他人から耕作を目的に借り入れている耕地、貸付耕地とは、他人に貸し付けている自己所有耕地をいう。

5 耕作放棄地とは、以前耕作していた土地で、過去1年以上作物を作付け(栽培)せず、この数年の間に再び作付け(栽培)するはっきりとした意思のない土地をいう。

39 米作付面積及び収穫量

(単位 作付面積 ha、収穫量 t)

年次	作付面積(子実用)			収穫量			
	総数	水稲	陸稲	総数	水稲	作況指数	陸稲
昭和25年	80 400	80 100	258	270 900	270 700	97	255
30	84 200	83 800	490	354 700	354 200	124	510
35	83 900	83 600	310	299 800	299 300	95	510
40	81 100	80 900	214	275 400	275 100	89	276
45	69 200	69 100	80	257 800	257 700	91	118
50	64 400	64 400	13	297 500	297 500	107	21
55	52 300	52 300	3	205 000	205 000	87	5
60	50 900	50 900	6	234 100	234 100	100	11
61	50 200	50 200	5	245 500	245 500	105	9
62	46 800	46 800	3	208 300	208 300	95	6
63	45 800	45 800	3	227 200	227 200	106	7
平成元	45 500	45 500	3	216 600	216 600	101	6
2	45 000	45 000	4	185 900	185 900	87	5
3	44 300	44 300	5	199 800	199 800	95	11
4	45 300	45 300	6	223 800	223 800	104	14
5	46 100	46 100	6	200 100	200 100	92	13
6	48 200	48 200	7	256 400	256 400	112	8
7	45 500	45 500	6	237 500	237 500	110	13
8	42 000	42 000	4	218 000	218 000	108	8
9	41 400	41 400	2	201 200	201 200	100	4
10	38 400	38 400	2	196 200	196 200	104	4
11	37 600	37 600	1	188 800	188 800	100	3
12	36 700	36 700	1	195 200	195 200	104	2
13	35 500	35 500	1	188 900	188 900	104	2
14	35 100	35 100	0	189 900	189 900	104	1
15	34 700	34 700	0	173 500	173 500	96	0
16	35 100	35 100	0	173 400	173 400	94	0
17	35 000	35 000	0	182 400	182 400	99	0
18	34 900	34 900	0	177 300	177 300	97	0
19	34 200	34 200	X	174 100	174 100	97	X
20	33 600	33 600	-	185 500	185 500	105	-
21	33 700	33 700	-	181 000	181 000	102	-
22	33 800	33 800	-	172 000	172 000	97	-
23	33 100	33 100	-	176 400	176 400	101	-
24	32 700	32 700	-	172 300	172 300	100	-
25	33 100	33 100	-	169 500	169 500	97	-
26	32 600	32 600	-	160 700	160 700	94	-
27	31 000	31 000	-	156 600	156 600	96	-
28	30 400	30 400	-	162 000	162 000	101	-

資料：農林水産省「作物統計調査」

40 4 麦作付面積及び収穫量

(単位 作付面積 ha、収穫量 t)

年次	作付面積 (子実用)					収 穫 量				
	4 麦計	小 麦	六条大麦	二条大麦	裸 麦	4 麦計	小 麦	六条大麦	二条大麦	裸 麦
昭和25年	59 600	28 800	7 180	…	23 600	128 400	61 600	16 000	…	50 800
30	56 500	27 600	8 040	…	20 800	153 200	71 800	24 000	…	57 400
35	50 100	23 800	9 490	730	16 100	138 400	65 900	26 100	2 150	44 300
40	27 300	15 900	5 130	1 460	4 800	76 100	43 700	14 400	4 390	13 600
45	9 370	2 570	1 420	3 850	1 530	15 300	1 770	2 200	8 660	2 650
50	2 340	394	187	1 510	251	6 970	1 020	492	4 790	665
55	5 430	389	82	4 600	356	16 100	945	221	14 000	965
60	5 390	844	38	4 350	157	20 200	2 880	111	16 700	462
61	5 470	1 000	32	4 310	126	19 100	3 010	82	15 700	345
62	5 640	1 050	17	4 480	89	21 400	3 580	49	17 500	259
63	5 710	1 080	11	4 550	66	22 600	3 600	34	18 800	191
平成元	5 930	1 090	10	4 790	40	20 800	3 460	28	17 200	107
2	5 640	1 030	9	4 580	29	20 200	2 770	26	17 300	78
3	4 840	730	6	4 080	20	12 500	1 560	15	10 900	45
4	4 350	858	5	3 480	16	16 300	2 820	14	13 400	48
5	4 020	729	3	3 280	14	16 400	2 380	9	14 000	41
6	3 250	393	3	2 850	10	13 300	1 030	9	12 200	30
7	3 000	255	2	2 730	13	13 600	941	6	12 600	41
8	2 790	269	1	2 510	15	13 400	1 040	3	12 300	52
9	2 700	286	1	2 360	45	11 100	1 020	4	9 960	140
10	2 530	330	1	2 140	58	9 040	1 120	3	7 750	169
11	2 520	357	1	2 080	85	12 200	1 520	3	10 300	333
12	2 780	414	1	2 230	133	12 800	1 620	3	10 700	488
13	2 850	431	1	2 300	120	9 880	1 380	4	8 170	322
14	2 990	498	1	2 390	102	10 400	1 840	2	8 250	292
15	3 000	519	0	2 380	101	11 700	1 930	0	9 520	278
16	2 800	470	0	2 250	76	9 970	1 500	0	8 280	192
17	2 590	411	0	2 120	58	8 880	1 310	0	7 400	172
18	2 530	430	0	2 040	57	11 200	1 700	0	9 300	174
19	2 260	411	0	1 800	45	10 700	1 570	0	9 020	156
20	2 380	426	X	1 920	34	10 100	1 550	X	8 430	108
21	2 330	434	X	1 860	X	8 120	1 530	X	6 510	X
22	2 340	422	X	1 890	X	7 800	1 020	X	6 730	X
23	2 500	453	X	2 020	X	9 440	1 440	X	7 920	X
24	2 460	482	X	1 950	34	8 040	1 420	X	6 530	87
25	2 500	480	X	1 990	X	9 070	1 720	X	7 270	X
26	2 650	548	X	2 070	30	9 630	1 950	X	7 600	75
27	2 790	629	X	2 130	24	7 360	1 760	X	5 560	40
28	2 800	664	X	2 110	28	7 730	1 740	X	5 930	55

資料：農林水産省「作物統計調査」

41 米及び麦の10アール当たり収穫量

(単位 kg)

年次	水 稲	陸 稲	二 条 大 麦	裸 麦	小 麦
昭和25年	338	99	…	215	214
30	422	107	…	276	260
35	358	161	294	275	277
40	340	129	301	283	275
45	373	148	225	173	69
50	462	162	317	265	259
55	392	167	304	271	243
60	460	183	384	294	341
61	489	180	364	274	301
62	445	225	391	291	341
63	496	217	413	289	333
平成元	476	207	359	268	317
2	413	125	378	269	269
3	451	210	268	225	214
4	494	233	384	297	329
5	434	217	428	293	327
6	532	119	429	300	263
7	522	209	461	315	369
8	519	212	489	347	388
9	486	178	422	311	357
10	511	187	362	291	338
11	502	171	497	392	427
12	532	168	480	367	391
13	532	226	355	268	320
14	541	200	345	286	369
15	500	136	400	275	372
16	494	158	368	253	319
17	521	149	349	297	319
18	508	237	456	305	395
19	509	X	501	347	381
20	552	-	439	318	364
21	537	-	350	255	352
22	509	-	356	257	241
23	533	-	392	233	317
24	527	-	335	256	294
25	512	-	365	288	359
26	493	-	367	250	356
27	505	-	261	167	280
28	533	-	281	196	262

資料：農林水産省「作物統計調査」

42 米、4 麦の市町村別作付面積及び収穫量

年次 市町村	水 稲			陸 稲			4 麦 計	
	作付面積 (子実用)	収 穫 量	10 a 当 たり 収 量	作付面積 (子実用)	収 穫 量	10 a 当 たり 収 量	作付面積 (子実用)	収 穫 量
	ha	t	kg	ha	t	kg	ha	t
平成24年	32 700	172 300	527	-	-	-	2 460	8 040
25	33 100	169 500	512	-	-	-	2 500	9 070
26	32 600	160 700	493	-	-	-	2 650	9 630
27	31 000	156 600	505	-	-	-	2 790	7 360
28	30 400	162 000	533	-	-	-	2 800	7 730
岡 山 市	8 010	43 600	544	-	-	-
北 区	-	-	-	-	-	-
中 区	-	-	-	-	-	-
東 区	-	-	-	-	-	-
南 区	-	-	-	-	-	-
倉 敷 市	2 550	13 900	545	-	-	-
津 山 市	2 700	14 000	518	-	-	-
玉 野 市	413	2 230	541	-	-	-
笠 岡 市	421	2 260	536	-	-	-
井 原 市	796	4 250	534	-	-	-
総 社 市	1 300	7 020	540	-	-	-
高 梁 市	990	5 100	515	-	-	-
新 見 市	1 260	6 550	520	-	-	-
備 前 市	324	1 760	542	-	-	-
瀬 戸 内 市	1 170	6 390	546	-	-	-
赤 磐 市	1 290	7 000	543	-	-	-
真 庭 市	1 860	9 730	523	-	-	-
美 作 市	1 450	7 420	512	-	-	-
浅 口 市	342	1 840	537	-	-	-
和 気 郡								
和 気 町	464	2 510	542	-	-	-
都 窪 郡								
早 島 町	117	638	545	-	-	-
浅 口 郡								
里 庄 町	45	237	527	-	-	-
小 田 郡								
矢 掛 町	602	3 230	536	-	-	-
真 庭 郡								
新 庄 村	99	500	505	-	-	-
苫 田 郡								
鏡 野 町	1 050	5 360	510	-	-	-
勝 田 郡								
勝 央 町	515	2 670	518	-	-	-
奈 義 町	358	1 850	516	-	-	-
英 田 郡								
西 栗 倉 村	78	382	490	-	-	-
久 米 郡								
久 米 南 町	388	1 990	513	-	-	-
美 咲 町	820	4 190	511	-	-	-
加 賀 郡								
吉 備 中 央 町	1 040	5 450	524	-	-	-

資料：農林水産省「作物統計調査」

43 主要農作物の作付面積及び収穫量

(1) いも類

年次	か ん し よ		ば れ い し よ			
	作付面積	収穫量	春 植		秋 植	
			作付面積	収穫量	作付面積	収穫量
平成24年	ha	t	ha	t	ha	t
	174	…	234	2 900	64	957
25	168	…	235	2 840	59	745
26	162	2 480	224	2 640	56	817
27	157	…	217	2 670	55	811
28	148	…	212	2 540	56	860

(2) 雑穀、豆類

年次	大 豆		小 豆		そ ば	
	作付面積 (乾燥子実)	収穫量	作付面積 (乾燥子実)	収穫量	作付面積	収穫量
平成24年	ha	t	ha	t	ha	t
	1 750	2 310	354	234	226	181
25	1 740	2 040	359	…	228	75
26	1 730	2 370	349	…	223	74
27	1 840	1 950	352	246	224	103
28	1 820	1 440	352	…	229	66

(3) 野 菜

年次	だ い こ ん		に ん じ ん		は く さ い		キ ャ ベ ツ	
	作付面積	収穫量	作付面積	収穫量	作付面積	収穫量	作付面積	収穫量
平成24年	ha	t	ha	t	ha	t	ha	t
	385	14 200	100	1 750	334	18 300	329	12 800
25	350	12 600	87	1 490	305	17 000	313	11 800
26	333	11 800	84	1 510	293	16 500	315	12 500
27	324	11 700	82	1 500	290	16 100	310	12 200
28	320	11 700	81	1 310	284	15 800	299	12 000

年次	ほ う れ ん そ う		ね ぎ		レ タ ス		き ゆ う り	
	作付面積	収穫量	作付面積	収穫量	作付面積	収穫量	作付面積	収穫量
平成24年	ha	t	ha	t	ha	t	ha	t
	196	2 350	155	2 490	84	1 430	118	2 470
25	173	1 950	150	2 410	84	1 490	95	2 080
26	168	1 880	174	2 680	84	1 390	96	2 220
27	168	1 980	165	2 560	84	1 400	93	2 160
28	170	1 960	161	2 440	80	1 320	91	2 050

年次	なす		トマト		ピーマン		かぼちゃ		いちご	
	作付面積	収穫量	作付面積	収穫量	作付面積	収穫量	作付面積	収穫量	作付面積	収穫量
	ha	t	ha	t	ha	t	ha	t	ha	t
平成24年	149	7 160	118	5 380	42	717	168	2 820	…	…
25	142	6 760	114	5 090	39	622	135	2 170	54	961
26	140	5 870	115	5 080	…	…	128	2 110	…	…
27	135	5 800	114	5 320	…	…	127	1 980	…	…
28	133	5 450	118	5 490	39	576	131	2 100	53	928

年次	すいか		さやいんげん		さやえんどう		たまねぎ		さといも	
	作付面積	収穫量	作付面積	収穫量	作付面積	収穫量	作付面積	収穫量	作付面積	収穫量
	ha	t	ha	t	ha	t	ha	t	ha	t
平成24年	86	1 090	56	316	…	…	184	5 940	112	1 160
25	81	1 070	43	263	85	332	165	5 350	89	948
26	88	1 000	…	…	…	…	164	5 460	88	954
27	87	963	…	…	…	…	165	5 710	88	922
28	86	860	43	255	85	340	162	4 090	87	1 040

(4) 果 樹

年次	みかん			ぶどう			日本なし			もも		
	栽培面積	収穫量		栽培面積	収穫量		栽培面積	収穫量		栽培面積	収穫量	
		結果樹面積	ha		t	結果樹面積		ha	t		結果樹面積	ha
平成24年	145	…	…	1 220	1 100	16 200	129	…	…	680	641	8 080
25	139	…	…	1 220	1 100	15 300	127	…	…	674	638	6 330
26	133	130	1 280	1 210	1 090	15 600	125	119	2 210	672	634	7 100
27	126	…	…	1 200	1 100	16 300	124	…	…	670	634	6 470
28	124	…	…	1 210	1 120	14 900	121	…	…	667	630	5 460

年次	かき			くり			うめ		
	栽培面積	収穫量		栽培面積	収穫量		栽培面積	収穫量	
		結果樹面積	ha		t	結果樹面積		ha	t
平成24年	450	…	…	363	…	…	147	…	…
25	446	…	…	364	…	…	145	…	…
26	436	421	3 390	358	349	300	145	136	375
27	424	…	…	351	…	…	144	…	…
28	416	…	…	349	…	…	144	…	…

43 主要農作物の作付面積及び収穫量 (つづき)

(5) 工芸農作物

年次	葉たばこ		こんにゃくいも		茶		
	収穫面積	収穫量	収穫面積	収穫量	栽培面積	生葉量	荒葉生産量
	ha	t	ha	t	ha	t	t
平成24年	…	…	2	19	128	…	…
25	…	…	…	…	128	…	…
26	…	…	…	…	128	573	127
27	…	…	2	15	127	…	…
28	…	…	…	…	125	…	…

(6) 飼料作物

年次	牧草		青刈りとうもろこし		ソルゴー	
	作付面積	収穫量	作付面積	収穫量	作付面積	収穫量
	ha	t	ha	t	ha	t
平成24年	2 950	…	631	…	318	…
25	2 900	…	645	…	316	…
26	2 850	135 100	628	37 100	314	13 600
27	2 880	…	615	…	307	…
28	2 870	…	567	…	315	…

(7) 花き (切り花)

年次	輪きく		スプレイぎく		小ぎく		カーネーション	
	作付面積	出荷量	作付面積	出荷量	作付面積	出荷量	作付面積	出荷量
	a	千本	a	千本	a	千本	a	千本
平成24年	…	…	…	…	…	…	…	…
25	260	760	121	258	1 020	2 590	106	820
26	…	…	…	…	…	…	…	…
27	…	…	…	…	…	…	…	…
28	187	547	41	88	498	1 270	116	902

年次	ばら		洋ラン類		トルコギキョウ		ゆり	
	作付面積	出荷量	作付面積	出荷量	作付面積	出荷量	作付面積	出荷量
	a	千本	a	千本	a	千本	a	千本
平成24年	1 010	7 050	…	…	…	…	…	…
25	871	6 920	75	149	339	641	298	172
26	896	6 920	…	…	…	…	…	…
27	892	6 640	…	…	…	…	…	…
28	674	5 190	88	175	288	544	124	72

資料：農林水産省「作物統計調査」

44 農業産出額

(単位 億円)

年次	総額	耕種計	耕種の内				畜産計	畜産の内			
			米	野菜	果実	工芸作物		乳用牛	肉用牛	豚	鶏
平成23年	1 297	830	389	193	182	3	466	114	67	21	264
24	1 319	863	419	197	181	2	455	114	66	21	253
25	1 260	759	319	196	181	2	500	114	73	22	291
26	1 235	698	271	188	174	2	536	113	80	26	316
27	1 322	761	294	205	201	1	560	119	86	23	331

注) 主要項目のみ掲載のため、総額、耕種計及び畜産計は内訳と一致しない

資料：農林水産省「生産農業所得統計」

45 主要家畜・鶏の飼養戸数、飼養頭羽数

(単位 飼養戸数 戸、頭数 頭、羽数 千羽)

年次	乳用牛		肉用牛		豚		採卵鶏	
	飼養戸数	飼養頭数	飼養戸数	飼養頭数	飼養戸数	飼養頭数	飼養戸数	飼養羽数
平成25年2月1日	357	17 500	585	34 600	25	40 100	84	8 893
26	324	16 600	544	32 500	24	40 200	84	9 904
27	308	15 800	506	31 900	…	…	…	…
28	280	15 300	485	31 800	20	35 600	83	10 067
29	266	14 700	470	32 400	20	37 200	82	9 814

資料：農林水産省「畜産統計調査」

注) 平成27年は2015年農林業センサス実施年のため、豚調査、採卵鶏調査は休止した。

46 生乳生産量及び用途別処理量

(単位 t)

年 月	生産量	県外への 移出量	県外から の移入量	県 内 処 理 量			
				総 数	牛乳等向け	乳製品向け	そ の 他
平成24年	101 576	19 928	59 198	140 846	136 970	3 336	540
25	98 078	21 184	57 336	134 230	130 714	2 976	540
26	94 038	18 604	58 178	133 612	130 036	3 045	531
27	95 022	18 582	63 203	139 643	136 078	2 992	573
28	93 532	18 454	71 058	146 136	142 345	3 283	508
28年1月	7 998	1 598	4 417	10 817	10 558	216	43
2	7 642	1 526	4 233	10 349	10 085	221	43
3	8 464	1 679	4 685	11 470	11 141	286	43
4	8 299	1 752	5 045	11 592	11 177	373	42
5	8 487	1 635	6 262	13 114	12 744	328	42
6	7 809	1 574	6 790	13 025	12 721	262	42
7	7 691	1 515	7 121	13 297	12 969	286	42
8	7 380	1 460	7 291	13 211	12 888	281	42
9	7 299	1 355	7 004	12 948	12 611	295	42
10	7 546	1 490	7 074	13 130	12 793	294	43
11	7 313	1 372	5 828	11 769	11 498	229	42
12	7 604	1 498	5 308	11 414	11 160	212	42

資料：農林水産省「牛乳乳製品統計調査」

47 成牛、子牛、馬、豚、めん羊、山羊のと畜頭数

(単位 kg)

年 次	成 牛		子 牛		馬		豚		めん羊		山 羊	
	頭 数	枝 肉 量	頭 数	枝 肉 量	頭 数	枝 肉 量	頭 数	枝 肉 量	頭 数	枝 肉 量	頭 数	枝 肉 量
平成24年	10 698	3 530 340	大 28 小 269	14 230	1	220	53 884	3 017 504	-	-	-	-
25	9 896	3 265 680	大 24 小 252	12 840	1	220	55 037	3 082 072	-	-	-	-
26	9 466	3 123 780	大 12 小 188	8 280	1	220	55 984	3 135 104	-	-	1	20
27	8 881	2 930 730	大 11 小 43	3 710	-	-	57 615	3 226 440	6	120	1	20
28	8 564	2 826 120	大 16 小 16	4 000	-	-	60 725	3 400 600	3	60	-	-

注) 1 この表の頭数は、県保健福祉部が厚生労働省に報告したものである。

資料：県生活衛生課

2 枝肉量は、一頭当たり、成牛330kg、子牛(大220kg・小30kg)、馬220kg、豚56kg、めん羊20kg及び山羊20kgを頭数に乗じた数値である。

48 市町村別農業用機械所有台数(販売農家)

平成27年

(単位 台)

市 町 村	動力田植機		トラクター		コンバイン	
	農家数	台数	農家数	台数	農家数	台数
県 計	24 203	24 789	30 123	34 880	21 745	22 425
市 計	19 181	19 642	24 072	27 923	17 501	18 035
郡 計	5 022	5 147	6 051	6 957	4 244	4 390
岡 山 市	4 258	4 353	5 761	6 977	4 964	5 096
北 区	1 866	1 909	2 135	2 364	1 733	1 774
中 区	192	193	333	378	301	310
東 区	822	851	1 700	2 088	1 439	1 479
南 区	1 378	1 400	1 593	2 147	1 491	1 533
倉 津 市	2 171	2 217	2 417	2 661	2 013	2 051
敷 野 市	2 364	2 403	2 893	3 242	2 047	2 093
玉 野 市	274	287	340	472	284	304
笠 岡 市	257	271	310	369	206	215
井 原 市	707	727	838	912	581	605
総 社 市	1 149	1 169	1 270	1 440	1 087	1 115
高 梁 市	1 186	1 220	1 433	1 579	1 050	1 081
新 見 市	1 279	1 313	1 612	1 771	946	989
備 前 市	273	282	318	365	252	262
瀬 戸 内 市	430	446	752	1 029	557	582
赤 磐 市	1 128	1 172	1 262	1 449	1 002	1 051
真 庭 市	1 982	2 020	2 775	3 342	1 103	1 130
美 作 市	1 416	1 443	1 762	1 957	1 164	1 205
浅 口 市	307	319	329	358	245	256
和 気 郡						
和 気 町	488	502	547	626	439	459
都 窪 郡						
早 島 町	93	94	98	107	94	97
浅 口 郡						
里 庄 町	24	27	26	40	23	26
小 田 郡						
矢 掛 町	574	593	625	695	458	473
真 庭 郡						
新 庄 村	63	66	84	103	32	32
苫 田 郡						
鏡 野 町	827	842	1 035	1 129	601	616
勝 田 郡						
勝 奈 町	464	467	649	822	314	317
奈 義 町	303	306	394	472	262	266
英 田 郡						
西 粟 倉 村	68	68	87	96	60	61
久 米 郡						
久 米 南 町	444	456	506	590	408	430
美 咲 町	738	762	882	996	676	709
加 賀 郡						
吉 備 中 央 町	936	964	1 118	1 281	877	904

注) 「2015年農林業センサス」(平成27年2月1日実施)の結果による。

資料: 県統計分析課

49 農業経営体数(組織形態別)

(単位：経営体)

年次	計	法人化している									地方公共団体・財産区	法人化していない	個人経営体
		小計	農事組合法人	会社			各種団体			その他法人			
				株式会社	合名・合資会社	合同会社	農協	森林組合	その他の各種団体				
平成27年	36 801	420	75	252	1	3	47	-	-	42	2	36 379	36 244

注) 「2015年農林業センサス」(平成27年2月1日実施)の結果による。

資料：県統計分析課

50 林業経営体数(組織形態別)

(単位：経営体)

年次	計	法人化している									地方公共団体・財産区	法人化していない	個人経営体
		小計	農事組合法人	会社			各種団体			その他法人			
				株式会社	合名・合資会社	合同会社	農協	森林組合	その他の各種団体				
平成27年	3 004	85	2	33	-	-	-	19	-	31	29	2 890	2 787

注) 「2015年農林業センサス」(平成27年2月1日実施)の結果による。

資料：県統計分析課

51 保安林箇所面積(民有林)

(単位 ha)

年次	総数		水源かん養		土砂流出防備		土砂崩壊防備		防風		水害防備	
	箇所	面積	箇所	面積	箇所	面積	箇所	面積	箇所	面積	箇所	面積
平成24年	9 800	136 859	4 224	89 143	4 871	44 329	212	352	15	19	4	21
25	9 828	137 141	4 238	89 403	4 881	44 348	212	352	15	19	4	21
26	9 860	137 346	4 246	89 440	4 905	44 516	212	352	15	19	4	21
27	9 896	137 862	4 259	89 712	4 926	44 756	212	352	15	19	4	21
28	9 918	138 040	4 274	89 872	4 933	44 774	212	352	15	19	4	21

年次	潮害防備		干害防備		なだれ防止		落石防止		防火		魚つき	
	箇所	面積	箇所	面積	箇所	面積	箇所	面積	箇所	面積	箇所	面積
平成24年	7	42	12	103	44	143	180	320	6	8	150	657
25	7	41	12	103	44	143	184	324	6	8	150	657
26	7	41	12	103	44	143	184	324	6	8	150	657
27	7	41	12	103	44	143	186	328	6	8	150	657
28	7	41	12	103	44	143	186	328	6	8	150	657

年次	航行目標		保健		風致	
	箇所	面積	箇所	面積	箇所	面積
平成24年	1	1	71	1 639	3	82
25	1	1	71	1 639	3	82
26	1	1	71	1 639	3	82
27	1	1	71	1 639	3	82
28	1	1	71	1 639	3	82

注) 兼種保安林を含まない保安林種別実面積である。資料：県治山課

52 市町村別林野面積

(単位 ha)

年次 市町村	総数	所有形態別			
		国 有	民 有		
			独 立 行 政 法 人 等	公 有	私 有
平成 2年	491 459	38 567	6 269	75 487	371 136
12	490 166	38 362	6 350	82 774	362 680
17	489 875	38 140	6 385	78 465	366 885
22	488 586	37 378	6 412	82 376	362 420
市 計	373 421	27 371	4 014	58 544	283 492
郡 計	115 165	10 007	2 398	23 832	78 928
岡 山 市	35 245	2 526	78	2 911	29 730
北 区	26 832	1 825	78	2 111	22 818
中 区	914	545	-	51	318
東 区	5 279	156	-	183	4 940
南 区	2 220	-	-	566	1 654
倉 津 市	10 049	85	-	1 361	8 603
敷 山 市	34 257	3 881	615	9 498	20 263
玉 野 市	6 002	-	-	1 227	4 775
笠 岡 市	5 085	54	-	729	4 302
井 原 市	15 569	-	-	2 325	13 244
総 社 市	13 356	42	8	1 709	11 597
高 梁 市	43 397	1 047	58	5 605	36 687
新 見 市	69 086	8 893	1 699	9 445	49 049
備 前 市	20 664	1 996	122	3 925	14 621
瀬 戸 内 市	5 653	315	-	94	5 244
赤 磐 市	13 156	492	298	1 399	10 967
真 庭 市	66 131	6 880	439	13 956	44 856
美 作 市	32 850	1 091	697	4 058	27 004
浅 口 市	2 921	69	-	302	2 550
和 気 郡					
和 気 町	10 802	1 307	45	1 725	7 725
都 窪 郡					
早 島 町	84	-	13	14	57
浅 口 郡					
里 庄 町	389	-	-	14	375
小 田 郡					
矢 掛 町	5 810	76	-	1 172	4 562
真 庭 郡					
新 庄 村	6 097	328	234	2 331	3 204
苦 田 郡					
鏡 野 町	37 008	4 385	1 812	12 017	18 794
勝 田 郡					
勝 奈 町	2 509	-	-	230	2 279
奈 義 町	4 967	1 845	51	704	2 367
英 田 郡					
西 栗 倉 村	5 498	-	210	1 556	3 732
久 米 郡					
久 米 南 町	5 250	91	-	225	4 934
美 咲 町	16 276	763	33	1 267	14 213
加 賀 郡					
吉 備 中 央 町	20 475	1 212	-	2 577	16 686

資料：農林水産省「世界農林業センサス」「農林業センサス」

注) 平成2年、平成12年及び平成17年の「独立行政法人等」は、「緑資源機構」と読み替える。

53 市町村別森林面積

平成29年3月末

(単位 ha)

市町村	総数	民有林				国有林			
		総数	人工林	天然林	その他	総数	人工林	天然林	その他
県計	483 601	447 912	181 347	249 646	16 918	35 689	24 706	10 069	914
市計	371 842	345 077	132 928	199 530	12 618	26 766	18 210	7 869	687
郡計	111 758	102 835	48 419	50 116	4 300	8 923	6 496	2 200	227
岡山市	34 697	32 340	5 183	25 299	1 858	2 357	1 068	1 242	47
北区	…	…	…	…	…	…	…	…	…
中区	…	…	…	…	…	…	…	…	…
東区	…	…	…	…	…	…	…	…	…
南区	…	…	…	…	…	…	…	…	…
倉敷市	9 746	9 661	810	8 054	797	85	-	81	4
津山市	35 175	31 534	19 873	10 385	1 276	3 641	3 078	507	56
玉野市	5 838	5 838	859	4 377	602	-	-	-	-
笠岡市	5 097	5 045	354	4 378	312	52	-	52	0
井原市	15 828	15 828	3 028	12 086	715	-	-	-	-
総社市	13 323	13 281	2 313	10 448	520	42	-	41	0
高梁市	42 820	41 754	10 990	29 817	946	1 067	637	377	53
新見市	68 321	59 208	32 742	25 135	1 331	9 113	7 487	1 341	284
備前市	21 062	19 031	3 648	15 052	331	2 031	384	1 608	38
瀬戸内市	5 242	5 137	768	4 099	270	105	45	60	1
赤磐市	13 158	12 655	2 431	9 660	564	503	132	361	10
真庭市	65 487	58 882	34 736	22 256	1 890	6 606	4 388	2 045	173
美作市	33 148	32 047	15 083	15 877	1 088	1 101	992	89	20
浅口市	2 900	2 835	112	2 606	117	65	-	65	1
和気郡									
和気町	10 930	9 596	1 073	8 308	215	1 334	400	907	28
都窪郡									
早島町	74	74	4	60	10	-	-	-	-
浅口郡									
里庄町	384	384	17	352	14	-	-	-	-
小田郡									
矢掛町	5 794	5 718	1 081	4 479	158	76	-	76	0
真庭郡									
新庄村	6 053	5 721	3 092	2 318	311	331	295	33	4
苫田郡									
鏡野町	36 367	31 933	22 362	7 895	1 676	4 435	3 808	530	97
勝田郡									
勝央町	2 333	2 333	1 172	1 074	87	-	-	-	-
奈義町	3 694	3 061	2 222	642	197	634	514	94	25
英田郡									
西粟倉村	5 379	5 379	4 538	733	108	-	-	-	-
久米郡									
久米南町	5 221	5 130	1 945	2 963	222	91	50	41	0
美咲町	16 324	15 550	5 978	8 680	892	773	537	206	30
加賀郡									
吉備中央町	19 206	17 957	4 935	12 613	410	1 248	893	313	43

注) 1 地域森林計画対象森林及び国有林の地域別の森林計画対象森林のみ

2 その他には、竹林、無立木地及び更新困難地を含む。

資料：県林政課

54 木 材 価 格

(単位 1 m³当たり円)

年 月	ま つ	す ぎ	ひのき	米まつ
	中丸太	中丸太	中丸太	丸 太
	径 24~28cm 長 3.65~4.0m 込み	径 14~22cm 長 3.65~4.0m 込み	径 14~22cm 長 3.65~4.0m 込み	径 30cm上 長 6.0m上 No.3
平成24年	X	11 800	20 200	...
25	X	11 900	22 200	...
26	X	13 500	20 000	...
27	X	12 700	21 700	...
28	X	11 200	21 600	...
28年1月	X	10 800	21 700	...
2	X	10 800	21 700	...
3	X	10 800	21 700	...
4	X	11 300	21 600	...
5	X	11 300	21 500	...
6	X	11 300	21 500	...
7	X	11 300	21 500	...
8	X	11 300	21 500	...
9	X	11 300	21 500	...
10	X	11 300	21 500	...
11	X	11 300	21 700	...
12	X	11 300	21 500	...

注) 年の数値は、県独自の方法で算出したもの。

資料：農林水産省「木材価格統計調査」

55 素材生産量

(1) 用途別素材生産量

(単位 千m³)

年次	総数	製材用	合板用	木チップ用
平成24年	347	281	7	59
25	391	321	5	65
26	407	336	29	42
27	355	311	19	25
28	364	348	22	24

資料：農林水産省「木材統計調査」

(2) 樹種別素材生産量

(単位 千m³)

年次	合計	針葉樹							広葉樹
		計	あかまつ くろまつ	すぎ	ひのき	からまつ	えぞまつ とどまつ	その他	
平成24年	347	324	9	116	199	-	-	0	23
25	391	370	9	139	222	-	-	0	21
26	407	394	8	151	235	-	-	0	13
27	355	342	6	116	219	-	-	0	13
28	364	351	8	114	229	-	-	0	13

資料：農林水産省「木材統計調査」

56 特用林産物生産量

(単位 t)

年次	木炭			まつたけ (kg)	くり	しいたけ	
	計	黒炭	白炭			乾燥	生
平成24年	12	12	-	376	...	29	1 081
25	9	9	-	1 785	...	26	933
26	9	9	-	1 483	...	16	813
27	9	9	-	1 691	...	12	792
28	6	6	-	1 926	...	15	937

資料：県林政課

57 製材用素材入荷量・消費量

(単位 千m³)

年次	入荷量									消費量
	計	国産材	針葉樹	外材	南洋材	米材	北洋材	ニュージー ランド材	その他	
平成24年	362	355	X	7	X	X	X	-	X	368
25	392	386	X	6	X	X	-	-	X	395
26	369	363	X	6	X	X	-	-	X	370
27	337	332	324	5	X	X	-	-	X	326
28	325	321	X	4	-	X	-	-	X	322

資料：農林水産省「木材統計調査」

58 海面漁業個人経営体数

(単位 経営体)

年次	総数	専業 (自営漁業のみ)	兼業	
			自営漁業が主	自営漁業が従
平成13年	1 530	720	400	410
14	1 520	700	400	420
15	1 646	813	402	431
20	1 489	921	214	354
25	1 137	646	235	256

資料：農林水産省「漁業センサス」「漁業就業動向調査」

- 注) 1 漁業センサス年(平成15年・平成20年・平成25年)以外は、漁業就業動向調査の結果による。
 2 センサス値以外は推計値であり、四捨五入により10経営体単位となっている。
 3 平成16年から県別の公表をしていない。今後は、5年ごとに11月1日現在で行われる漁業センサス年のみ公表となる。

59 漁船数

(単位 t)

年次	総数		海水動力漁船							
			総数		～ 0.99 t		1 ～ 2.99 t		3 ～ 4.99 t	
	隻数	総トン数	隻数	総トン数	隻数	総トン数	隻数	総トン数	隻数	総トン数
平成24年	4 038	9 351.5	4 025	9 322.2	1 015	692.9	1 979	3 230.4	840	3 788.2
25	3 928	9 131.8	3 917	9 112.4	995	678.3	1 918	3 127.7	813	3 670.1
26	3 860	8 988.5	3 849	8 969.2	971	662.8	1 886	3 076.7	801	3 609.8
27	3 758	8 812.0	3 747	8 792.6	945	648.7	1 828	2 984.3	782	3 529.4
28	3 589	8 502.6	3 577	8 482.1	890	616.3	1 738	2 842.7	758	3 413.1

年次	海水動力漁船(つづき)		海水無動力漁船	
	5 t ～		1 t 以上	
	隻数	総トン数	隻数	総トン数
平成24年	191	1 610.7	13	29.3
25	191	1 636.3	11	19.4
26	191	1 619.9	11	19.4
27	192	1 630.2	11	19.4
28	191	1 610.0	12	20.5

資料：県水産課「漁船統計表」

- 注) 漁船法に基づく漁船原簿に、12月末現在で登録されているものであり、淡水漁船・総トン数1トン未満の無動力漁船は除く。

60 主要水産加工品生産量

年次	かまぼこ類	煮干し品	けずり節	水産物漬物	調味加工品	水産物		焼・味付のり	生鮮冷凍水産物	
						水産物	乾燥・焙焼・揚げ加工品			
	t	t	t	t	t	水産物	t	千枚	t	
平成24年	17 762	1 043	446	183	3 148	水産物	962	1 208	X	1 163
25	16 305	411	X	120	2 354	つくだ煮類	883	1 154	3 789	1 388
26	17 389	246	1 014	126	2 069		833	1 163	4 266	921
27	16 798	305	1 032	106	2 398		784	1 454	4 956	1 446
28	17 075	318	1 061	114	2 442		754	1 508	5 367	1 466

- 注) 平成25年は「2013年漁業センサス」の調査結果である。

資料：農林水産省「水産加工統計調査」

61 市町村別内水面養殖業経営体数及び養殖面積

(単位 面積 百㎡)

年次 市町村	経営体数								養殖面積						
	総数	経営組織別		主な養殖方法					総数	池中養殖			ため池、 網いけす 養殖	その 他の 養殖	
		個人	団体	池中養殖			ため池、 網いけす 養殖	止水式		流水式	循環式				
				止水式	流水式	循環式									
平成10年	76	49	27	16	53	1	5	1	8 925	1 289	838	104	6 644	50	
15	60	42	18	17	34	6	2	1	8 262	1 757	438	316	5 750	1	
20	45	31	14	14	25	3	3	-	6 246	168	545	234	5 300	-	
25	31	18	13	2	23	3	3	-	1 379	13	217	74	1 076	-	
市計	23	
郡計	8	
岡山市	1	X	X	X	X	X	X	X	X	X	X	X	X	X	
倉敷市	1	X	X	X	X	X	X	X	X	X	X	X	X	X	
津山市	4	3	1	1	1	1	1	-	89	8	10	12	60	-	
玉野市	-	-	-	-	-	-	-	-	-	-	-	-	-	-	
笠岡市	-	-	-	-	-	-	-	-	-	-	-	-	-	-	
井原市	-	-	-	-	-	-	-	-	-	-	-	-	-	-	
総社市	1	X	X	X	X	X	X	X	X	X	X	X	X	X	
高梁市	4	1	3	1	3	-	-	-	25	4	21	-	-	-	
新見市	3	-	3	-	2	-	1	-	51	-	43	-	8	-	
備前市	-	-	-	-	-	-	-	-	-	-	-	-	-	-	
瀬戸内市	-	-	-	-	-	-	-	-	-	-	-	-	-	-	
赤磐市	-	-	-	-	-	-	-	-	-	-	-	-	-	-	
真庭市	7	5	2	-	7	-	-	-	73	1	73	-	-	-	
美作市	2	X	X	X	X	X	X	X	X	X	X	X	X	X	
浅口市	-	-	-	-	-	-	-	-	-	-	-	-	-	-	
和気郡	-	-	-	-	-	-	-	-	-	-	-	-	-	-	
和気町	-	-	-	-	-	-	-	-	-	-	-	-	-	-	
都窪郡	-	-	-	-	-	-	-	-	-	-	-	-	-	-	
早島町	-	-	-	-	-	-	-	-	-	-	-	-	-	-	
浅口郡	-	-	-	-	-	-	-	-	-	-	-	-	-	-	
里庄町	-	-	-	-	-	-	-	-	-	-	-	-	-	-	
小田郡	-	-	-	-	-	-	-	-	-	-	-	-	-	-	
矢掛町	-	-	-	-	-	-	-	-	-	-	-	-	-	-	
真庭郡	-	-	-	-	-	-	-	-	-	-	-	-	-	-	
新庄村	1	X	X	X	X	X	X	X	X	X	X	X	X	X	
苫田郡	-	-	-	-	-	-	-	-	-	-	-	-	-	-	
鏡野町	5	4	1	-	5	-	-	-	20	-	20	-	-	-	
勝田郡	-	-	-	-	-	-	-	-	-	-	-	-	-	-	
勝央町	-	-	-	-	-	-	-	-	-	-	-	-	-	-	
奈義町	-	-	-	-	-	-	-	-	-	-	-	-	-	-	
英田郡	-	-	-	-	-	-	-	-	-	-	-	-	-	-	
西栗倉村	-	-	-	-	-	-	-	-	-	-	-	-	-	-	
久米郡	-	-	-	-	-	-	-	-	-	-	-	-	-	-	
久米南町	1	X	X	X	X	X	X	X	X	X	X	X	X	X	
美咲町	1	X	X	X	X	X	X	X	X	X	X	X	X	X	
加賀郡	-	-	-	-	-	-	-	-	-	-	-	-	-	-	
吉備中央町	-	-	-	-	-	-	-	-	-	-	-	-	-	-	

資料：農林水産省「漁業センサス」

62 漁業生産量

(1) 漁業、養殖業種類別生産量

		(単位 t)				
漁業種別	平成24年	25	26	27	28	
海面漁業	5 309	4 476	4 122	4 548	4 055	
小型底びき網	2 471	1 747	1 904	2 499	1 914	
船びき網	1 201	1 272	791	778	959	
刺網	466	374	377	378	338	
小型定置網	444	416	353	353	355	
その他の網	381	303	298	185	162	
はえ縄	6	4	X	1	1	
はえ縄以外の釣	74	79	77	74	59	
採貝・採藻	36	30	14	6	5	
その他の漁業	230	250	X	274	262	
海面養殖業	27 972	28 918	23 138	18 482	22 497	
かき類養殖	17 926	19 366	16 825	10 657	15 461	
わかめ類養殖	68	65	62	58	56	
のり類養殖	9 933	9 447	6 219	7 742	6 964	
内水面漁業	339	320	317	314	306	
内水面養殖業	61	64	69	61	58	

注) 主要項目のみ登載及びラウンドのため、計と内訳は一致しない場合がある。

資料：農林水産省「海面漁業生産統計調査」
「内水面漁業生産統計調査」

(2) 市別漁獲量(海面漁業)

		(単位 t)				
市	平成24年	25	26	27	28	
総量	5 309	4 476	4 122	4 548	4 055	
岡山市	233	183	131	143	116	
倉敷市	1 157	1 025	1 085	910	837	
玉野市	366	378	392	346	328	
笠岡市	770	685	723	702	643	
備前市	421	371	353	438	426	
瀬戸内市	1 975	1 489	1 104	1 697	1 388	
浅口市	387	345	333	312	317	

資料：農林水産省「海面漁業生産統計調査」 「内水面漁業生産統計調査」

62 漁業生産量(つづき)

(3) 魚種別生産量

(単位 t)

魚種別	平成24年	25	26	27	28
海面漁業	5 309	4 476	4 122	4 548	4 055
魚類	3 294	3 029	2 576	2 456	2 480
このしろ	24	21	22	24	20
しらすめ	435	588	517	421	665
ひらめ	31	32	35	29	29
かれい類	359	307	327	271	247
あなご類	73	55	47	45	35
まだい	233	232	210	214	196
くろだい・へだい	122	117	103	100	94
さわら類	102	58	85	97	74
すずき類	151	133	121	132	148
いかなご	906	718	346	350	262
ふぐ類	175	79	110	78	58
えび類	294	225	286	254	247
かに類	219	205	131	78	88
あさり類	2	0	0	1	0
いか類	193	257	159	148	130
たこ類	317	366	468	380	366
その他水産動物類	793	207	330	1 056	553
海藻類	34	30	14	5	5
海面養殖業	27 972	28 918	23 138	18 482	22 497
かき類	17 926	19 366	16 825	10 657	15 461
わかめ類	68	65	62	58	56
のり類	9 933	9 447	6 219	7 742	6 964
内水面漁業	339	320	317	314	306
あゆ	29	17	15	15	13
こい	9	8	8	8	8
ふな	243	243	243	242	243
うぐい・おいかわ	6	6	5	4	4
内水面養殖業	61	64	69	61	58
ます類	51	52	58	50	49
あゆ	8	9	6	5	X
こい	3	X	X	X	X
うなぎ	-	X	X	X	X

資料：農林水産省「海面漁業生産統計調査」「内水面漁業生産統計調査」

6 鉛 業

63 鉛種別鉛山数及び従業者数

平成29年3月末現在

鉛山・常用従業者数	銅 鉛	鉛・亜鉛鉛	硫化鉄鉛	鉄 鉛	クローム鉄鉛	タンゲステン鉄鉛
鉛 山 数	-	-	-	-	-	-
常 用 従 業 者 数	-	-	-	-	-	-

鉛山・常用従業者数	ろう石	ろう石クレー	けい石長石	石灰石	ウラン	カオリン
鉛 山 数	8	-	X	19	-	-
常 用 従 業 者 数	51	-	X	528	-	-

注) 準備中の鉛山を含む

資料：中国経済産業局

64 鉛山採掘及び試掘

(単位 a)

年 度	金 属				石 炭				亜 炭			
	試 掘		採 掘		試 掘		採 掘		試 掘		採 掘	
	鉛区数	面 積	鉛区数	面 積	鉛区数	面 積	鉛区数	面 積	鉛区数	面 積	鉛区数	面 積
平成24年度	X	X	19	592 321	-	-	-	-	-	-	-	-
25	X	X	16	539 448	-	-	-	-	-	-	-	-
26	X	X	16	539 448	-	-	-	-	-	-	-	-
27	-	-	16	539 448	-	-	-	-	-	-	-	-
28	-	-	16	539 448	-	-	-	-	-	-	-	-

年 度	非 金 属				石 油			
	試 掘		採 掘		試 掘		採 掘	
	鉛区数	面 積	鉛区数	面 積	鉛区数	面 積	鉛区数	面 積
平成24年度	11	224 367	265	2 113 365	-	-	-	-
25	12	224 976	246	2 105 126	-	-	-	-
26	9	164 500	243	2 090 013	-	-	-	-
27	3	67 917	243	2 090 013	-	-	-	-
28	-	-	243	2 090 013	-	-	-	-

資料：中国経済産業局

65 鉛 産 物

年 次	金 鉛	銀 鉛	銅 鉛	鉛 鉛	亜鉛鉛	鉄 鉛	硫化鉄鉛	硫酸焼鉛
	g	kg	t	t	t	t	t	t
平成24年	-	-	-	-	-	-	-	-
25	-	-	-	-	-	-	-	-
26	-	-	-	-	-	-	-	-
27	-	-	-	-	-	-	-	-
28	-	-	-	-	-	-	-	-

年 次	ろう石クレー	クローム鉛	石灰石	けい石	ろう石	脱銅硫酸焼鉛	粗 銅
	t	t	t	t	t	t	t
平成24年	-	-	3 404 011	X	-	-	-
25	-	-	3 347 762	X	-	-	-
26	-	-	3 487 788	X	-	-	-
27	-	-	3 366 946	X	-	-	-
28	-	-	3 256 305	X	-	-	-

注) 1 非鉄金属鉛物(金、銀、銅、鉛及び亜鉛)の生産量は、精鉛中の含有金属量であって、随伴出を含む。

2 その他の鉛物は、精鉛量である。

資料：中国経済産業局

7 工 業

66 産業中分類、規模別事業所数、従業者数及び製造品出荷額等

年 区	次 分	従 業 者 4 人 以 上				従			
		事 業 所 数	従 業 者 数	製 造 品 出 荷 額 等	原 材 料 使 用 額 等	事 業 所 数	従 業 者 数		
							総 数	男	女
平成23年		3 854	142 903	773 373 524	545 298 884	897	109 912
24		3 661	142 603	762 804 030	550 138 660	882	109 603	82 058	27 545
25		3 526	141 340	767 368 067	538 624 550	879	109 327	81 659	27 668
26		3 476	140 309	825 566 591	610 298 160	887	109 055	81 966	27 089
27		3 685	142 019	778 863 364	530 521 979	892	110 136
9	食料品製造業	397	18 974	50 143 373	27 914 385	114	15 765
10	飲料・たばこ・飼料製造業	79	1 613	19 653 961	9 536 997	9	862
11	繊維工業	542	12 356	22 786 171	12 820 499	97	7 258
12	木材・木製品製造業	111	2 026	7 323 715	4 948 862	17	1 014
13	家具・装備品製造業	93	1 265	1 774 300	974 510	6	445
14	パルプ・紙・紙加工品製造業	67	2 887	9 327 754	5 769 567	27	2 381
15	印刷・同関連業	178	5 073	16 060 439	8 849 279	43	3 675
16	化学工業	116	10 562	107 864 825	75 736 032	64	9 787
17	石油製品・石炭製品製造業	20	1 151	121 108 879	99 732 321	3	1 037
18	プラスチック製品製造業	182	6 862	30 911 471	13 073 584	51	5 084
19	ゴム製品製造業	70	4 027	9 821 597	5 330 550	26	3 468
20	なめし革・同製品・毛皮製造業	11	116	118 541	65 570	1	37
21	窯業・土石製品製造業	297	6 093	23 123 123	13 359 386	40	3 332
22	鉄鋼業	106	8 168	105 462 866	83 792 624	34	7 313
23	非鉄金属製造業	41	1 735	8 843 897	5 266 083	16	1 463
24	金属製品製造業	361	8 605	23 881 649	12 569 553	50	5 218
25	はん用機械器具製造業	107	6 848	26 088 446	15 448 026	42	6 032
26	生産用機械器具製造業	337	9 253	24 319 695	13 976 320	64	6 086
27	業務用機械器具製造業	25	1 151	5 653 616	2 328 414	8	957
28	電子部品・デバイス・電子回路製造業	47	5 724	41 126 305	30 513 844	22	5 342
29	電気機械器具製造業	120	5 004	19 381 612	13 879 783	46	4 045
30	情報通信機械器具製造業	14	1 301	4 750 072	2 396 777	7	1 189
31	輸送用機械器具製造業	247	19 317	94 459 044	69 402 375	91	17 394
32	その他の製造業	117	1 908	4 878 013	2 836 638	14	952
規模別									
1	従業者 4～9人	1 469	8 980	14 225 862	6 965 586
2	10～19	889	12 362	24 177 421	13 007 729
3	20～29	435	10 541	26 870 356	14 163 127
4	30～49	332	12 710	43 061 903	27 143 606	332	12 710
5	50～99	293	20 351	79 359 704	46 225 694	293	20 351
6	100～199	153	21 557	99 367 836	64 114 772	153	21 557
7	200～299	50	11 986	57 665 113	29 991 324	50	11 986
8	300～499	38	14 270	66 586 381	40 703 345	38	14 270
9	500～999	18	12 733	194 162 728	153 994 144	18	12 733
10	1000人以上	8	16 529	173 386 060	134 212 652	8	16 529

注) 1 工業統計調査の範囲は、日本標準産業分類(平成25年総務省告示 第405号)に掲げる「大分類E-製造業」に属する事業所(国に属する事業所を除く。)である。

2 生産額=製造品出荷額+加工賃収入額+(製造品年末在庫額-製造品年初在庫額)+(半製品及び仕掛品年末価額-半製品及び仕掛品年初価額)

3 付加価値額=製造品出荷額等+(製造品年末在庫額-製造品年初在庫額)+(半製品及び仕掛品年末価額-半製品及び仕掛品年初価額)-原材料使用額等-(消費税を除く内国消費税額+推計消費税額)-減価償却額

4 平成23年及び平成27年の男女別従業者数は、経済センサス-活動調査のため、算出できない。

(単位 万円)

業 者 30 人 以 上													年 次 区 分
製 造 品 出 荷 額 等		付 加 価 値 額			生 産 額	原 材 料 使 用 額 等		現 金 給 与 総 額					
金 額	従 業 者 1人あたり	金 額	従 業 者 1人あたり	付 加 価値率		金 額	原 材 料 率	金 額	雇 用 者 1人あたり	現 金 給与率			
718 584 736	6 304	154 808 868	1 407	22.3	687 019 663	514 891 305	74.3	52 469 366	449	7.6	23		
700 125 815	6 171	145 026 347	1 320	21.4	670 443 542	513 812 566	75.8	52 446 719	458	7.7	24		
705 156 519	6 300	165 598 587	1 529	24.1	680 265 922	501 754 220	73.1	52 381 487	461	7.6	25		
761 941 533	6 791	142 959 944	1 321	19.5	731 610 003	572 576 751	78.1	52 275 005	465	7.1	26		
713 589 725	6 168	160 939 643	1 457	23.8	676 579 323	496 385 537	73.4	55 293 443	473	8.2	27		
44 793 978	2 725	17 348 215	1 089	39.8	43 268 156	25 051 060	57.5	5 445 571	327	12.5	9		
16 763 447	16 814	5 498 527	6 779	40.4	16 684 775	7 812 315	57.4	440 268	568	3.2	10		
18 303 495	2 454	6 889 801	950	38.7	17 020 406	10 562 528	59.3	2 513 018	334	14.1	11		
5 566 703	5 504	1 283 193	1 295	23.4	5 474 239	4 105 279	74.8	443 854	434	8.1	12		
663 617	1 494	200 908	461	30.9	635 949	427 440	65.8	161 087	360	24.8	13		
8 401 158	3 519	2 914 721	1 251	34.7	7 970 953	5 151 989	61.3	932 566	369	11.1	14		
14 037 028	3 727	5 303 668	1 453	39.5	13 814 108	7 918 653	58.9	1 622 329	421	12.1	15		
101 594 054	10 034	23 166 556	2 322	23.5	97 453 297	71 777 802	72.7	7 001 354	571	7.1	16		
X	X	X	X	X	X	X	X	X	X	X	17		
25 706 481	4 700	13 129 792	2 505	54.4	23 718 954	10 132 818	42.0	2 740 297	526	11.3	18		
9 037 484	2 550	3 441 879	1 003	39.6	7 498 479	5 001 372	57.5	1 643 595	462	18.9	19		
X	X	X	X	X	X	X	X	X	X	X	20		
15 620 047	4 576	5 417 748	1 618	35.0	13 602 781	9 673 522	62.4	1 427 316	412	9.2	21		
102 296 861	13 738	14 626 723	1 986	14.6	89 525 232	81 698 430	81.5	4 860 494	595	4.8	22		
8 270 512	5 492	2 401 700	1 621	29.9	7 562 636	4 872 603	60.7	797 371	504	9.9	23		
15 581 800	2 926	5 716 994	1 101	37.7	15 230 626	8 643 480	57.1	2 551 139	478	16.8	24		
24 538 724	4 017	8 871 980	1 494	37.0	21 374 577	14 759 991	61.5	3 617 273	593	15.1	25		
19 058 218	3 185	6 713 049	1 144	35.3	19 170 258	11 567 023	60.9	2 919 544	487	15.4	26		
5 374 177	5 271	2 878 336	2 944	55.6	5 319 342	2 201 391	42.5	332 098	339	6.4	27		
39 366 397	7 647	8 315 968	1 635	21.2	39 073 367	29 771 915	75.9	2 455 013	464	6.3	28		
18 121 833	4 463	4 186 403	1 047	23.4	17 344 516	13 319 002	74.5	1 773 430	437	9.9	29		
4 651 087	3 924	2 231 447	1 870	47.6	3 932 472	2 351 375	50.1	675 056	592	14.4	30		
91 723 632	5 127	21 965 471	1 225	23.9	90 262 718	68 080 967	74.1	9 632 518	517	10.5	31		
3 658 921	3 707	1 233 013	1 286	34.8	3 614 325	2 246 751	63.4	480 099	435	13.5	32		
...	1		
...	2		
...	3		
43 061 903	3 304	13 667 824	1 076	32.7	40 925 938	27 143 606	65.0	4 868 649	373	11.7	4		
79 359 704	3 799	29 264 657	1 443	37.9	75 910 861	46 225 694	59.8	8 368 480	396	10.8	5		
99 367 836	4 543	30 554 760	1 426	31.3	86 517 270	64 114 772	65.7	9 555 237	428	9.8	6		
57 665 113	4 480	21 313 004	1 783	39.8	55 002 743	29 991 324	56.0	5 827 437	479	10.9	7		
66 586 381	4 553	21 147 640	1 474	32.8	61 830 161	40 703 345	63.1	7 146 574	474	11.1	8		
194 162 728	13 440	11 933 767	923	7.0	187 944 930	153 994 144	90.7	7 205 277	537	4.2	9		
173 386 060	10 239	33 057 991	1 962	19.2	168 447 420	134 212 652	77.9	12 321 789	645	7.2	10		

資料：県統計分析課「平成28年経済センサス - 活動調査（製造業）」
 平成23年は「平成24年経済センサス - 活動調査（製造業）」、平成24年、25年、26年は、「工業統計調査」

67 産業中分類、規模別在庫額及び有形固定資産額

従業者30人以上の事業所

年次 区分	事業所数	在 庫 額								
		製 造 品 の 在 庫 額			原 材 料、 燃 料 の 在 庫 額			半 製 品 仕 掛 品 の 在		
		年 初 額	年 末 額	年間出荷額に対する年末在庫の割合(%)	年 初 額	年 末 額	年間出荷額に対する年末在庫の割合(%)	年 初 額	年 末 額	
平成23年	897	27 585 475	25 607 581	3.6	20 859 905	21 603 239	3.0	24 184 665	25 326 746	
24	882	26 594 901	28 899 341	4.1	22 928 360	23 921 336	3.4	26 616 946	24 587 988	
25	879	26 265 534	28 797 100	4.1	24 102 254	23 252 834	3.3	25 181 713	27 094 303	
26	887	28 175 473	27 228 527	3.6	25 169 229	25 180 417	3.5	27 509 936	27 146 890	
27	892	25 527 885	23 624 906	3.3	22 662 423	20 674 627	2.9	23 720 864	20 738 347	
9 食料品製造業	114	852 779	1 030 136	2.3	1 899 976	1 576 607	3.5	344 856	328 773	
10 飲料・たばこ・飼料製造業	9	282 150	253 300	1.5	297 456	207 445	1.2	97 902	91 615	
11 繊維工業	97	1 894 677	1 897 223	10.4	858 037	861 263	4.7	708 197	737 089	
12 木材・木製品製造業	17	302 549	335 726	6.0	304 049	233 821	4.2	95 045	92 295	
13 家具・装備品製造業	6	7 483	7 890	1.2	14 133	18 512	2.8	10 559	8 122	
14 パルプ・紙・紙加工品製造業	27	194 078	384 756	4.6	232 760	230 013	2.7	136 635	149 467	
15 印刷・同関連業	43	468 453	374 632	2.7	76 607	117 261	0.8	287 745	214 256	
16 化学工業	64	8 560 308	7 500 169	7.4	3 453 860	3 269 824	3.2	3 082 862	2 722 586	
17 石油製品・石炭製品製造業	3	X	X	X	X	X	X	X	X	
18 プラスチック製品製造業	51	1 091 279	632 659	2.5	491 029	346 118	1.3	322 626	297 381	
19 ゴム製品製造業	26	260 040	216 205	2.4	219 255	202 712	2.2	116 375	110 199	
20 なめし革・同製品・毛皮製造業	1	X	X	X	X	X	X	X	X	
21 窯業・土石製品製造業	40	706 680	876 110	5.6	719 834	1 691 121	10.8	224 915	223 744	
22 鉄鋼業	34	3 070 694	2 653 943	2.6	4 710 767	4 010 146	3.9	4 721 704	4 233 069	
23 非鉄金属製造業	16	345 583	312 435	3.8	294 251	336 846	4.1	350 880	276 395	
24 金属製品製造業	50	679 197	630 453	4.0	413 461	423 328	2.7	432 156	442 624	
25 はん用機械器具製造業	42	230 869	290 735	1.2	435 100	446 544	1.8	1 301 982	1 392 316	
26 生産用機械器具製造業	64	584 531	612 157	3.2	467 760	595 993	3.1	1 536 382	1 818 298	
27 業務用機械器具製造業	8	297 586	320 322	6.0	759 125	837 668	15.6	96 380	98 350	
28 電子部品・デバイス・電子回路製造業	22	499 456	898 422	2.3	585 095	802 166	2.0	876 477	795 495	
29 電気機械器具製造業	46	158 792	152 862	0.8	354 090	348 116	1.9	217 015	250 492	
30 情報通信機械器具製造業	7	30 941	43 973	0.9	245 564	259 281	5.6	98 967	93 556	
31 輸送用機械器具製造業	91	1 982 109	1 763 724	1.9	867 513	864 459	0.9	3 027 135	3 177 217	
32 その他の製造業	14	126 582	124 326	3.4	144 691	126 699	3.5	69 213	59 759	
規模別										
1 従業者 30 ～ 49 人	332	2 871 976	2 614 992	6.1	1 429 722	1 170 373	2.7	767 038	785 311	
2 50 ～ 99	293	3 168 980	3 352 789	4.2	2 877 458	2 599 815	3.3	1 531 955	1 538 100	
3 100 ～ 199	153	3 386 173	3 515 798	3.5	3 195 697	2 887 082	2.9	2 581 582	2 755 680	
4 200 ～ 299	50	2 698 072	2 598 691	4.5	1 774 306	1 880 274	3.3	2 453 477	2 523 269	
5 300 ～ 499	38	3 185 184	2 548 925	3.8	2 343 633	2 199 641	3.3	1 660 497	1 484 969	
6 500 ～ 999	18	4 423 959	3 118 983	1.6	6 006 223	5 189 434	2.7	7 313 437	4 554 604	
7 1000人 以上	8	5 793 541	5 874 728	3.4	5 035 384	4 748 008	2.7	7 412 878	7 096 414	

(単位 万円)

庫 額	有 形 固 定 資 産 額					建 設 仮 勘 定		投 資 総 額	年次 区分
	年 初 現 在 高	取 得 額	除 却 額	減 価 償 却 額	年 末 現 在 高	増	減		
年間出荷額に対する年末在庫の割合(%)									
3.5	169 964 470	30 437 375	2 543 732	24 344 513	173 513 600	22 316 613	22 242 477	30 511 511	23
3.5	160 901 683	19 650 823	3 170 909	19 315 564	158 066 033	15 967 679	13 982 490	21 636 012	24
3.8	157 723 614	20 900 417	2 611 326	19 311 155	156 701 550	14 314 498	15 642 926	19 571 989	25
3.8	149 801 583	22 139 682	3 463 163	18 009 997	150 468 105	15 061 763	13 773 013	23 428 432	26
2.9	152 892 177	21 343 938	5 049 034	19 307 207	150 429 297	16 148 175	15 780 267	22 261 269	27
0.7	14 290 513	1 646 495	124 839	1 183 246	14 676 609	405 891	553 665	1 546 407	9
0.5	2 584 946	79 817	2 917	293 310	2 372 144	46 542	34 983	94 984	10
4.0	4 852 242	386 954	10 874	369 078	4 863 276	115 184	105 666	400 504	11
1.7	849 538	31 158	5 203	97 477	778 016	2 099	1 790	31 467	12
1.2	211 706	68 292	85	21 056	258 909	1 021	2 035	67 330	13
1.8	4 729 658	256 742	63 526	335 051	4 588 760	178 539	155 124	281 094	14
1.5	2 681 410	117 180	7 211	214 321	2 593 869	264 621	161 816	236 796	15
2.7	23 230 614	3 589 017	404 255	3 746 349	22 751 802	4 915 362	4 806 485	3 780 669	16
X	X	X	X	X	X	X	X	X	17
1.2	6 596 760	853 574	96 215	882 641	6 471 850	1 040 021	1 049 950	844 017	18
1.2	1 547 267	151 640	11 670	256 727	1 433 040	64 053	47 380	170 843	19
X	X	X	X	X	X	X	X	X	20
1.4	4 306 714	417 781	76 224	400 682	4 299 424	374 836	254 305	590 147	21
4.1	30 573 673	3 685 448	459 442	3 932 278	29 897 118	4 034 240	3 691 855	4 057 550	22
3.3	4 034 408	1 355 148	92 960	756 121	4 540 913	821 631	1 294 953	882 264	23
2.8	4 820 895	1 568 409	114 580	789 585	5 485 222	653 179	618 382	1 603 289	24
5.7	4 983 285	305 082	61 828	377 812	4 864 469	94 919	74 597	341 146	25
9.5	4 900 897	791 854	54 294	719 545	4 928 888	60 138	84 467	777 501	26
1.8	773 614	55 133	1 300	98 302	729 699	9 750	11 699	53 738	27
2.0	4 187 975	1 484 100	36 791	1 122 769	4 518 737	1 472 967	1 335 935	1 627 354	28
1.4	2 138 801	330 863	17 385	365 909	2 089 692	73 892	72 702	335 375	29
2.0	627 269	115 335	46 056	107 193	589 517	65 926	60 289	121 134	30
3.5	15 458 736	1 885 700	3 278 979	1 819 217	12 518 488	1 428 466	1 341 000	2 245 414	31
1.6	618 830	27 114	2 129	64 267	579 548	24 576	20 909	30 781	32
1.8	11 995 111	841 449	74 577	930 782	11 967 990	224 863	222 736	980 365	1
1.9	19 287 350	1 644 921	94 104	1 771 253	19 166 697	703 782	543 514	1 904 972	2
2.8	28 164 569	3 025 874	552 857	2 943 017	27 792 508	1 666 030	1 884 947	2 904 896	3
4.4	15 064 191	3 279 330	191 751	2 205 561	15 958 246	3 267 090	3 956 455	2 602 002	4
2.2	17 434 031	2 708 151	179 172	2 672 813	17 297 712	2 435 868	1 728 899	3 422 635	5
2.3	27 372 025	4 610 029	435 675	3 764 092	27 863 720	1 679 830	1 810 758	4 560 534	6
4.1	33 574 900	5 234 184	3 520 898	5 019 689	30 382 424	6 170 712	5 632 958	5 885 865	7

資料：県統計分析課「平成28年経済センサス - 活動調査（製造業）」
 平成23年は「平成24年経済センサス - 活動調査（製造業）」、平成24年、25年、26年は、「工業統計調査」

68 市別、産業中分類別事業所数、従業者数及び製造品出荷額等

従業者4人以上の事業所
平成27年

産 業 分 類	事業所数	従 業 者 数 (人)			製 造 品 出		
		合 計	常 用 労働者数	個人事業主、 家族従業者数	合 計	製 造 品 出 荷 額	加 工 賃 収 入 額
県 計	3 685	142 019	141 646	373	778 863 364	719 459 167	23 179 854
9 食料品製造業	397	18 974	18 915	59	50 143 373	47 401 671	544 000
10 飲料・たばこ・飼料製造業	79	1 613	1 608	5	19 653 961	19 264 103	140 878
11 繊維工業	542	12 356	12 266	90	22 786 171	18 346 055	3 003 428
12 木材・木製品製造業	111	2 026	2 021	5	7 323 715	6 749 461	198 174
13 家具・装備品製造業	93	1 265	1 248	17	1 774 300	1 692 418	33 782
14 パルプ・紙・紙加工品製造業	67	2 887	2 881	6	9 327 754	8 392 541	210 722
15 印刷・同関連業	178	5 073	5 062	11	16 060 439	15 215 178	752 347
16 化学工業	116	10 562	10 562	-	107 864 825	103 375 440	1 687 014
17 石油製品・石炭製品製造業	20	1 151	1 151	-	121 108 879	120 666 705	6 866
18 プラスチック製品製造業	182	6 862	6 849	13	30 911 471	28 443 860	609 156
19 ゴム製品製造業	70	4 027	4 021	6	9 821 597	8 158 497	112 447
20 なめし革・同製品・毛皮製造業	11	116	116	-	118 541	100 022	10 975
21 窯業・土石製品製造業	297	6 093	6 056	37	23 123 123	18 292 941	1 873 500
22 鉄鋼業	106	8 168	8 155	13	105 462 866	91 649 969	1 606 110
23 非鉄金属製造業	41	1 735	1 731	4	8 843 897	6 240 039	1 991 225
24 金属製品製造業	361	8 605	8 567	38	23 881 649	20 686 480	2 409 604
25 はん用機械器具製造業	107	6 848	6 846	2	26 088 446	21 603 917	1 154 875
26 生産用機械器具製造業	337	9 253	9 231	22	24 319 695	22 245 572	1 461 760
27 業務用機械器具製造業	25	1 151	1 151	-	5 653 616	5 339 316	210 341
28 電子部品・デバイス・電子回路製造業	47	5 724	5 722	2	41 126 305	39 983 764	531 102
29 電気機械器具製造業	120	5 004	4 998	6	19 381 612	17 399 970	1 110 618
30 情報通信機械器具製造業	14	1 301	1 301	-	4 750 072	3 950 552	57 331
31 輸送用機械器具製造業	247	19 317	19 303	14	94 459 044	89 665 063	3 352 501
32 その他の製造業	117	1 908	1 885	23	4 878 013	4 595 633	111 098
規模別							
従業者 4 ～ 9 人	1 469	8 980	8 639	341	14 225 862	11 537 168	1 969 927
10 ～ 19	889	12 362	12 333	29	24 177 421	19 596 073	2 786 808
20 ～ 29	435	10 541	10 538	3	26 870 356	22 702 967	2 526 181
30 ～ 49	332	12 710	12 710	-	43 061 903	38 690 605	2 475 772
50 ～ 99	293	20 351	20 351	-	79 359 704	72 321 993	3 432 234
100 ～ 199	153	21 557	21 557	-	99 367 836	81 159 451	5 054 096
200 ～ 299	50	11 986	11 986	-	57 665 113	52 330 164	2 716 547
300 ～ 499	38	14 270	14 270	-	66 586 381	61 469 094	1 178 405
500 ～ 999	18	12 733	12 733	-	194 162 728	191 488 203	520 536
1000 人 以上	8	16 529	16 529	-	173 386 060	168 163 449	519 348

(単位 万円)

荷 額 等				現金給与総額	原 材 料 使用額等	生 産 額	付加価値額 〔従業員29人以下 は粗付加価値額〕	粗付加価値額
修 理 料 収 入 額	転 売 収 入	その他収入	従業員1人 あたり					
473 323	28 056 473	7 694 547	5 229	65 042 003	530 521 979	724 060 999	189 806 815	213 999 518
-	2 074 432	123 270	2 538	6 140 912	27 914 385	46 864 222	19 652 569	20 674 541
-	77 620	171 360	10 461	669 047	9 536 997	19 208 857	6 475 156	6 803 603
2 000	1 362 189	72 499	1 791	3 568 345	12 820 499	20 492 372	8 952 880	9 290 520
-	219 676	156 404	3 569	753 847	4 948 862	6 470 442	2 131 976	2 199 026
27	8 785	39 288	1 370	397 654	974 510	1 401 407	723 625	746 711
-	642 495	81 996	3 210	1 085 777	5 769 567	8 735 769	3 202 888	3 334 429
-	60 162	32 752	3 080	2 076 643	8 849 279	15 311 179	6 317 847	6 699 478
-	2 618 640	183 731	9 881	7 349 657	75 736 032	102 889 630	25 339 418	30 506 182
108	418 967	16 233	86 073	871 694	99 732 321	116 955 638	△2 639 037	1 747 586
4 825	1 794 110	59 520	4 227	3 276 075	13 073 584	26 200 871	15 230 093	16 596 599
-	1 486 675	63 978	2 381	1 821 213	5 330 550	8 051 120	3 864 085	4 170 823
14	7 530	-	1 020	19 089	65 570	100 403	53 050	48 626
537	2 633 501	322 644	3 693	2 441 868	13 359 386	18 887 292	8 970 227	9 202 650
-	10 251 254	1 955 533	12 685	5 161 302	83 792 624	91 734 447	15 628 386	20 466 050
157 765	395 727	59 141	4 961	885 461	5 266 083	8 066 423	2 571 572	3 435 326
2 687	443 478	339 400	2 702	3 788 256	12 569 553	21 560 596	9 781 897	10 609 758
28 000	27 035	3 274 619	3 752	3 916 305	15 448 026	22 572 353	9 673 695	9 901 307
53 781	198 758	359 824	2 629	4 072 186	13 976 320	22 982 265	9 365 689	9 775 692
84 907	-	19 052	4 627	392 799	2 328 414	5 466 873	3 021 028	3 094 624
50	603 617	7 772	7 421	2 582 357	30 513 844	40 762 589	9 260 260	10 065 045
127 731	673 229	70 064	3 846	2 053 150	13 879 783	18 340 538	4 848 119	5 186 481
-	703 029	39 160	3 661	705 114	2 396 777	4 006 280	2 281 694	2 381 266
10 883	1 265 064	165 533	4 763	10 259 033	69 402 375	92 576 446	23 279 077	25 166 597
8	90 500	80 774	2 472	754 219	2 836 638	4 422 987	1 820 621	1 896 598
28 962	377 743	312 062	1 524	2 279 465	6 965 586	-	6 720 380	6 720 380
9 186	1 265 032	520 322	1 885	3 809 916	13 007 729	22 431 947	10 297 756	10 297 756
21 973	958 787	660 448	2 468	3 659 179	14 163 127	25 049 729	11 849 036	11 849 036
41 398	1 451 548	402 580	3 304	4 868 649	27 143 606	40 925 938	13 667 824	14 837 317
23 388	2 957 861	624 228	3 799	8 368 480	46 225 694	75 910 861	29 264 657	30 845 956
173 926	11 601 264	1 379 099	4 543	9 555 237	64 114 772	86 517 270	30 554 760	33 194 054
174 475	2 025 097	418 830	4 480	5 827 437	29 991 324	55 002 743	21 313 004	23 548 154
15	3 785 313	153 554	4 553	7 146 574	40 703 345	61 830 161	21 147 640	24 632 240
-	2 153 854	135	13 440	7 205 277	153 994 144	187 944 930	11 933 767	19 761 668
-	1 479 974	3 223 289	10 240	12 321 789	134 212 652	168 447 420	33 057 991	38 312 957

68 市別、産業中分類別事業所数、従業者数及び製造品出荷額等(つづき)

従業者4人以上の事業所
平成27年

産 業 分 類	事業所数	従 業 者 数 (人)			製 造 品 出		
		合 計	常 用 労働者数	個人事業主、 家族従業者数	合 計	製 造 品 出 荷 額	加 工 賃 収 入 額
市 部 計	3 339	127 245	126 912	333	712 463 881	656 658 447	20 850 462
岡 山 市	924	29 429	29 366	63	104 448 619	97 020 204	3 583 972
9 食料品製造業	120	5 338	5 334	4	14 683 613	14 005 843	102 715
10 飲料・たばこ・飼料製造業	17	602	602	-	10 413 980	10 300 019	12 800
11 繊維工業	77	2 376	2 363	13	4 553 525	3 742 589	567 643
12 木材・木製品製造業	15	381	380	1	1 515 021	1 363 283	80 960
13 家具・装備品製造業	28	339	337	2	443 654	397 050	13 258
14 パルプ・紙・紙加工品製造業	18	1 066	1 066	-	3 384 315	3 290 811	45 575
15 印刷・同関連業	98	3 682	3 676	6	14 273 454	13 906 990	319 458
16 化学工業	26	1 879	1 879	-	10 081 517	9 871 951	177 264
17 石油製品・石炭製品製造業	3	20	20	-	87 147	87 147	-
18 プラスチック製品製造業	39	954	952	2	3 637 822	2 900 665	62 743
19 ゴム製品製造業	20	583	582	1	1 205 975	1 150 452	9 751
20 なめし革・同製品・毛皮製造業	3	25	25	-	X	X	X
21 窯業・土石製品製造業	45	738	738	-	3 425 419	3 100 513	48 918
22 鉄鋼業	26	823	819	4	2 544 032	2 471 077	21 242
23 非鉄金属製造業	9	449	448	1	2 204 021	1 801 887	29 599
24 金属製品製造業	104	1 588	1 575	13	5 167 991	4 345 156	574 167
25 はん用機械器具製造業	31	1 216	1 214	2	4 625 471	4 462 528	137 360
26 生産用機械器具製造業	110	2 853	2 844	9	9 943 663	9 402 720	427 971
27 業務用機械器具製造業	12	365	365	-	482 854	446 844	17 095
28 電子部品・デバイス・電子回路製造業	5	112	112	-	407 128	397 177	-
29 電気機械器具製造業	33	937	935	2	1 668 256	1 570 103	22 058
30 情報通信機械器具製造業	2	770	770	-	X	X	X
31 輸送用機械器具製造業	42	1 590	1 590	-	3 356 070	2 444 691	892 572
32 その他の製造業	41	743	740	3	2 924 012	2 849 976	20 823
倉 敷 市	857	38 269	38 189	80	401 861 264	373 089 809	7 392 680
9 食料品製造業	71	3 269	3 261	8	9 800 816	9 037 199	109 375
10 飲料・たばこ・飼料製造業	14	280	280	-	5 901 244	5 768 973	123 827
11 繊維工業	257	5 328	5 294	34	11 037 005	9 054 570	1 158 144
12 木材・木製品製造業	12	134	133	1	249 488	163 682	32 559
13 家具・装備品製造業	18	177	174	3	288 849	285 194	167
14 パルプ・紙・紙加工品製造業	15	433	431	2	917 272	455 470	15 757
15 印刷・同関連業	28	471	471	-	663 541	564 169	68 146
16 化学工業	31	4 439	4 439	-	69 558 759	66 707 585	1 121 828
17 石油製品・石炭製品製造業	4	988	988	-	119 985 647	119 558 598	11
18 プラスチック製品製造業	38	1 741	1 739	2	7 860 963	7 394 135	246 753
19 ゴム製品製造業	18	1 847	1 843	4	4 817 137	3 917 903	68 782
20 なめし革・同製品・毛皮製造業	3	48	48	-	X	X	X
21 窯業・土石製品製造業	30	652	646	6	4 068 528	2 403 257	1 299 677
22 鉄鋼業	40	6 133	6 126	7	97 882 154	84 443 413	1 344 181
23 非鉄金属製造業	6	257	257	-	1 665 333	1 567 422	96 554
24 金属製品製造業	71	1 280	1 277	3	2 758 422	2 192 549	446 955
25 はん用機械器具製造業	26	1 977	1 977	-	5 038 685	1 588 134	324 220
26 生産用機械器具製造業	68	1 081	1 079	2	2 252 728	1 817 512	163 588
27 業務用機械器具製造業	1	19	19	-	X	X	X
28 電子部品・デバイス・電子回路製造業	2	103	103	-	X	X	X
29 電気機械器具製造業	12	313	313	-	4 702 412	4 618 075	69 904
30 情報通信機械器具製造業	4	128	128	-	X	X	X
31 輸送用機械器具製造業	64	6 881	6 878	3	51 750 200	51 042 313	658 658
32 その他の製造業	24	290	285	5	262 766	230 643	3 172

(単位 万円)

荷 額 等				現金給与総額	原 材 料 使用額等	生 産 額	付加価値額 〔従業員29人以下 は粗付加価値額〕	粗付加価値額
修 理 料 収 入 額	転 売 収 入	その他収入	従業員1人 あたり					
470 242	26 889 314	7 595 416	5 331	59 124 923	488 596 052	659 945 180	168 407 917	191 053 154
214 763	2 833 653	796 027	3 416	12 275 417	57 044 552	96 431 435	38 171 646	41 901 445
-	496 691	78 364	2 705	1 795 984	7 558 720	13 530 138	6 351 959	6 617 557
-	47 752	53 409	13 356	314 564	2 528 426	10 281 030	4 667 460	4 857 384
-	230 109	13 184	1 868	671 505	2 528 894	4 136 234	1 713 688	1 879 881
-	43 349	27 429	3 872	163 893	1 077 805	1 412 198	386 218	405 146
-	6 408	26 938	1 283	110 909	214 482	327 242	213 564	216 468
-	42 501	5 428	3 172	391 558	2 221 705	3 534 118	1 149 781	1 083 405
-	20 722	26 284	3 790	1 608 825	8 083 919	13 765 748	5 442 090	5 749 748
-	21 626	10 676	5 348	1 117 881	4 987 082	8 784 853	2 972 139	4 762 709
-	-	-	4 231	7 797	53 032	0	31 588	31 588
-	620 707	53 707	3 477	415 541	2 086 818	2 873 678	1 357 521	1 441 883
-	29 325	16 447	1 993	211 733	558 438	1 100 102	559 447	601 202
X	X	X	X	X	X	X	X	X
-	178 025	97 963	4 430	314 500	1 777 466	3 061 124	1 607 610	1 544 746
-	4 357	47 356	2 980	369 042	1 571 688	2 428 664	812 934	904 779
157 765	158 155	56 615	4 537	275 832	1 327 905	1 747 024	706 725	831 807
1 040	106 779	140 849	3 178	703 452	3 214 976	4 416 439	1 690 313	1 815 104
-	22 149	3 434	3 817	513 180	3 704 794	4 546 039	860 476	863 838
28 965	61 023	22 984	3 726	1 291 720	6 906 998	9 405 791	2 469 920	2 869 323
-	-	18 915	1 337	106 612	220 500	400 443	228 621	247 423
-	9 951	-	2 912	48 452	213 703	357 586	171 208	179 394
26 993	1 333	47 769	1 732	368 044	854 200	1 542 946	752 327	761 766
X	X	X	X	X	X	X	X	X
-	14 079	4 728	2 114	622 215	1 834 301	3 315 183	1 355 541	1 416 927
-	9 665	43 548	3 830	334 284	1 762 164	2 770 819	1 032 102	1 079 631
21 786	15 720 702	5 636 287	9 867	21 040 084	311 646 505	371 456 669	54 052 002	67 851 335
-	634 051	20 191	3 010	892 289	6 749 990	8 872 118	2 702 446	2 843 091
-	-	8 444	24 307	98 618	5 782 133	5 838 680	17 400	100 174
171	778 477	45 643	2 009	1 629 649	6 340 318	9 741 782	4 307 771	4 395 418
-	52 050	1 197	1 801	56 944	138 803	148 170	102 562	102 562
-	2 377	1 111	1 571	63 333	141 274	182 685	136 855	136 855
-	431 818	14 227	2 172	138 372	376 912	464 451	489 672	505 078
-	27 465	3 761	1 324	171 609	268 715	541 857	340 748	367 979
-	1 705 766	23 580	14 709	4 115 103	55 591 592	67 072 184	10 932 644	13 479 915
108	418 653	8 277	98 704	789 125	98 966 175	116 424 714	△2 957 431	1 415 408
4 825	214 908	342	4 342	1 130 025	2 639 639	6 370 436	4 473 719	4 866 956
-	787 537	42 915	2 566	981 883	2 909 589	3 968 973	1 640 931	1 770 823
X	X	X	X	X	X	X	X	X
-	301 912	63 682	6 158	276 337	2 571 516	3 490 060	1 292 668	1 393 959
-	10 194 582	1 899 978	15 627	4 198 943	78 855 585	84 442 697	13 291 864	17 878 249
-	-	1 357	6 936	150 905	1 214 343	1 690 657	332 406	464 165
27	55 909	62 982	2 080	513 809	1 512 050	2 260 791	1 099 325	1 162 975
2 762	2 892	3 120 677	2 542	997 362	2 555 615	1 853 360	2 310 524	2 304 203
4 841	28 175	238 612	2 009	477 043	1 066 267	1 724 831	1 102 707	1 103 425
X	X	X	X	X	X	X	X	X
X	X	X	X	X	X	X	X	X
5 015	596	8 822	14 929	90 617	4 005 021	4 670 949	642 746	652 722
X	X	X	X	X	X	X	X	X
-	5 400	43 829	7 473	4 073 153	39 678 508	51 226 383	11 454 663	12 552 107
-	16 853	12 098	861	83 581	85 692	164 420	162 351	164 029

資料：県統計分析課「平成28年経済センサス - 活動調査（製造業）」

68 市別、産業中分類別事業所数、従業者数及び製造品出荷額等(つづき)

従業者4人以上の事業所
平成27年

産 業 分 類	事業所数	従 業 者 数 (人)			製 造 品 出		
		合 計	常 用 労働者数	個人事業主、 家族従業者数	合 計	製 造 品 出 荷 額	加 工 賃 収 入 額
津 山 市	207	5 697	5 677	20	20 538 657	18 502 258	712 701
9 食料品製造業	29	754	752	2	3 287 076	3 262 668	14 922
10 飲料・たばこ・飼料製造業	3	35	35	-	X	X	X
11 繊維工業	17	377	369	8	491 405	414 822	66 957
12 木材・木製品製造業	16	396	396	-	1 532 962	1 502 765	5 583
13 家具・装備品製造業	9	108	108	-	229 540	221 772	7 362
14 パルプ・紙・紙加工品製造業	7	220	217	3	953 977	798 866	122 535
15 印刷・同関連業	8	104	101	3	73 950	65 270	6 696
16 化学工業	3	66	66	-	533 280	493 683	39 597
17 石油製品・石炭製品製造業	1	7	7	-	X	X	X
18 プラスチック製品製造業	13	176	176	-	255 331	236 440	16 427
19 ゴム製品製造業	-	-	-	-	-	-	-
20 なめし革・同製品・毛皮製造業	1	9	9	-	X	X	X
21 窯業・土石製品製造業	9	93	93	-	237 157	216 502	1 603
22 鉄鋼業	6	114	114	-	149 176	103 715	45 461
23 非鉄金属製造業	4	115	115	-	294 758	205 490	83 223
24 金属製品製造業	28	574	574	-	1 765 138	1 651 785	86 431
25 はん用機械器具製造業	10	755	755	-	3 049 880	2 884 431	32 877
26 生産用機械器具製造業	13	312	311	1	582 021	560 981	20 836
27 業務用機械器具製造業	-	-	-	-	-	-	-
28 電子部品・デバイス・電子回路製造業	10	717	717	-	3 455 266	2 851 146	114 091
29 電気機械器具製造業	11	559	558	1	2 911 743	2 384 400	1 400
30 情報通信機械器具製造業	-	-	-	-	-	-	-
31 輸送用機械器具製造業	3	49	47	2	X	X	X
32 その他の製造業	6	157	157	-	545 862	468 429	44 281
玉 野 市	140	6 579	6 569	10	28 355 192	22 660 692	3 942 297
9 食料品製造業	11	291	290	1	1 100 150	1 072 320	6 405
10 飲料・たばこ・飼料製造業	-	-	-	-	-	-	-
11 繊維工業	15	786	781	5	1 388 908	1 167 022	220 515
12 木材・木製品製造業	3	42	42	-	141 806	124 255	17 551
13 家具・装備品製造業	2	26	26	-	X	X	X
14 パルプ・紙・紙加工品製造業	3	107	107	-	304 001	206 218	-
15 印刷・同関連業	2	15	15	-	X	X	X
16 化学工業	6	420	420	-	2 880 661	2 880 541	-
17 石油製品・石炭製品製造業	1	5	5	-	X	X	X
18 プラスチック製品製造業	-	-	-	-	-	-	-
19 ゴム製品製造業	2	28	28	-	X	X	X
20 なめし革・同製品・毛皮製造業	-	-	-	-	-	-	-
21 窯業・土石製品製造業	7	155	155	-	739 331	738 009	1 322
22 鉄鋼業	7	166	165	1	620 912	563 765	10 216
23 非鉄金属製造業	1	211	211	-	X	X	X
24 金属製品製造業	26	522	522	-	1 120 995	761 027	347 988
25 はん用機械器具製造業	4	104	104	-	113 220	56 949	21 261
26 生産用機械器具製造業	10	194	194	-	366 983	222 188	53 593
27 業務用機械器具製造業	-	-	-	-	-	-	-
28 電子部品・デバイス・電子回路製造業	1	24	24	-	X	X	X
29 電気機械器具製造業	4	267	267	-	923 381	455 053	376 060
30 情報通信機械器具製造業	-	-	-	-	-	-	-
31 輸送用機械器具製造業	31	3 197	3 195	2	16 223 138	13 802 286	1 114 022
32 その他の製造業	4	19	18	1	11 777	11 777	-

(単位 万円)

荷 額 等				現金給与総額	原 材 料 使用額等	生 産 額	付加価値額 〔従業員29人以下 は粗付加価値額〕	粗付加価値額
修 理 料 収 入 額	転 売 収 入	その他収入	従業員1人 あたり					
2 246	1 126 848	194 604	3 543	2 361 969	11 115 797	18 705 508	8 406 680	8 847 140
-	8 896	590	4 084	208 213	1 173 936	3 220 058	1 910 400	1 958 869
X	X	X	X	X	X	X	X	X
1 523	34	8 069	1 294	78 472	233 191	474 488	234 206	239 145
-	13 146	11 468	4 037	126 709	1 178 076	1 434 912	322 015	327 794
-	-	406	2 060	32 283	133 330	210 504	89 142	89 142
-	6 419	26 157	4 291	94 819	642 589	909 006	234 957	288 636
-	1 984	-	676	29 135	24 865	63 301	44 535	45 488
-	-	-	7 997	29 524	385 661	526 574	139 150	142 158
X	X	X	X	X	X	X	X	X
-	1 059	1 405	1 383	45 566	79 900	212 553	161 951	163 584
-	-	-	-	-	-	-	-	-
X	X	X	X	X	X	X	X	X
-	13 938	5 114	2 437	38 804	93 637	147 737	132 983	132 983
-	-	-	1 274	39 765	59 027	149 117	85 996	84 896
-	6 045	-	2 499	70 992	172 906	290 793	102 334	114 467
723	24 887	1 312	3 046	262 186	965 661	1 672 617	738 333	742 915
-	146	132 426	4 036	390 206	2 128 954	2 914 395	837 014	869 925
-	-	204	1 790	135 922	194 062	532 882	333 200	360 725
-	-	-	-	-	-	-	-	-
-	484 962	5 067	4 788	361 823	1 637 736	2 975 843	1 647 499	1 713 572
-	525 943	-	5 111	281 857	1 694 274	2 356 956	1 014 468	1 188 477
-	-	-	-	-	-	-	-	-
X	X	X	X	X	X	X	X	X
-	33 152	-	3 234	103 319	246 438	499 762	271 674	277 531
119 499	1 416 563	216 141	4 258	3 245 372	18 746 718	26 531 054	8 933 428	9 322 906
-	2 167	19 258	3 771	68 490	865 770	1 064 988	195 713	216 400
-	-	-	-	-	-	-	-	-
-	1 200	171	1 698	258 415	891 298	1 388 241	450 820	462 214
-	-	-	3 176	20 708	24 989	108 887	108 387	108 387
X	X	X	X	X	X	X	X	X
-	97 272	511	2 638	46 124	196 343	205 936	94 754	101 804
X	X	X	X	X	X	X	X	X
-	-	120	6 736	272 842	1 894 607	3 033 413	927 395	934 395
X	X	X	X	X	X	X	X	X
-	-	-	-	-	-	-	-	-
X	X	X	X	X	X	X	X	X
-	-	-	-	-	-	-	-	-
-	-	-	4 626	67 935	279 886	683 726	404 420	427 940
-	46 931	-	3 677	86 008	416 318	559 304	163 753	190 336
X	X	X	X	X	X	X	X	X
420	4 660	6 900	2 037	205 274	558 583	1 007 992	520 992	523 128
20 949	-	14 061	1 011	54 423	31 494	68 533	75 627	75 675
5 953	4 378	80 871	1 864	76 945	154 461	239 616	204 536	203 439
-	-	-	-	-	-	-	-	-
X	X	X	X	X	X	X	X	X
92 156	112	-	3 445	152 231	689 494	838 412	204 824	216 489
-	-	-	-	-	-	-	-	-
21	1 214 763	92 046	5 075	1 772 457	11 835 735	15 227 738	4 645 125	4 403 158
-	-	-	580	2 731	1 520	0	9 497	9 497

資料：県統計分析課「平成28年経済センサス - 活動調査（製造業）」

68 市別、産業中分類別事業所数、従業者数及び製造品出荷額等(つづき)

従業者4人以上の事業所
平成27年

産 業 分 類	事業所数	従 業 者 数 (人)			製 造 品 出		
		合 計	常 用 労働者数	個人事業主、 家族従業者数	合 計	製 造 品 出 荷 額	加 工 賃 収 入 額
笠 岡 市	115	4 852	4 836	16	16 337 804	15 473 919	767 349
9 食料品製造業	14	1 498	1 496	2	2 729 476	2 695 211	6 093
10 飲料・たばこ・飼料製造業	2	15	15	-	X	X	X
11 繊維工業	16	244	242	2	154 910	48 481	102 623
12 木材・木製品製造業	2	9	9	-	X	X	X
13 家具・装備品製造業	1	10	10	-	X	X	X
14 パルプ・紙・紙加工品製造業	1	19	19	-	X	X	X
15 印刷・同関連業	3	48	48	-	54 235	54 235	-
16 化学工業	3	283	283	-	3 879 171	3 605 261	247 784
17 石油製品・石炭製品製造業	2	35	35	-	X	X	X
18 プラスチック製品製造業	8	168	165	3	1 683 015	1 676 342	6 673
19 ゴム製品製造業	-	-	-	-	-	-	-
20 なめし革・同製品・毛皮製造業	-	-	-	-	-	-	-
21 窯業・土石製品製造業	17	152	151	1	277 326	246 923	9 697
22 鉄鋼業	7	434	434	-	2 560 527	2 429 866	130 661
23 非鉄金属製造業	1	7	7	-	X	X	X
24 金属製品製造業	8	198	195	3	340 843	205 344	135 499
25 はん用機械器具製造業	1	37	37	-	X	X	X
26 生産用機械器具製造業	13	424	424	-	476 354	408 625	59 029
27 業務用機械器具製造業	1	37	37	-	X	X	X
28 電子部品・デバイス・電子回路製造業	3	383	382	1	1 691 870	1 662 750	29 120
29 電気機械器具製造業	3	219	219	-	575 264	568 436	6 828
30 情報通信機械器具製造業	-	-	-	-	-	-	-
31 輸送用機械器具製造業	5	598	596	2	1 346 471	1 340 507	5 964
32 その他の製造業	4	34	32	2	11 819	4 750	7 069
井 原 市	145	5 507	5 486	21	16 016 867	14 683 972	874 995
9 食料品製造業	12	256	252	4	312 735	306 888	2 041
10 飲料・たばこ・飼料製造業	1	4	4	-	X	X	X
11 繊維工業	46	811	806	5	1 517 100	1 073 857	437 145
12 木材・木製品製造業	1	25	25	-	X	X	X
13 家具・装備品製造業	4	26	24	2	20 650	17 488	3 162
14 パルプ・紙・紙加工品製造業	1	22	22	-	X	X	X
15 印刷・同関連業	3	33	33	-	21 753	7 598	4 164
16 化学工業	2	68	68	-	X	X	X
17 石油製品・石炭製品製造業	-	-	-	-	-	-	-
18 プラスチック製品製造業	16	992	989	3	6 903 686	6 851 015	52 186
19 ゴム製品製造業	2	37	37	-	X	X	X
20 なめし革・同製品・毛皮製造業	-	-	-	-	-	-	-
21 窯業・土石製品製造業	5	184	184	-	382 984	328 891	-
22 鉄鋼業	1	4	4	-	X	X	X
23 非鉄金属製造業	4	171	171	-	640 122	422 532	5 380
24 金属製品製造業	7	118	113	5	356 949	354 459	2 127
25 はん用機械器具製造業	3	67	67	-	62 041	20 198	41 843
26 生産用機械器具製造業	12	766	766	-	1 443 210	1 437 170	5 608
27 業務用機械器具製造業	1	391	391	-	X	X	X
28 電子部品・デバイス・電子回路製造業	3	531	531	-	1 395 784	1 335 284	12 760
29 電気機械器具製造業	5	118	117	1	202 043	139 686	23 895
30 情報通信機械器具製造業	1	50	50	-	X	X	X
31 輸送用機械器具製造業	14	829	829	-	1 924 116	1 867 098	55 022
32 その他の製造業	1	4	3	1	X	X	X

(単位 万円)

荷 額 等				現金給与総額	原 材 料 使用額等	生 産 額	付加価値額 〔従業員29人以下 は粗付加価値額〕	粗付加価値額
修 理 料 収 入 額	転 売 収 入	その他収入	従業員1人 あたり					
-	95 223	1 313	3 351	2 093 238	10 334 880	15 132 835	5 107 817	5 728 770
-	27 885	287	1 869	344 438	1 798 652	2 713 450	832 825	864 103
X	X	X	X	X	X	X	X	X
-	3 806	-	619	52 683	47 789	138 777	97 175	99 572
X	X	X	X	X	X	X	X	X
X	X	X	X	X	X	X	X	X
X	X	X	X	X	X	X	X	X
-	-	-	1 036	15 665	20 939	47 835	26 145	30 865
-	26 126	-	11 721	186 312	2 720 351	3 853 754	941 968	1 077 123
X	X	X	X	X	X	X	X	X
-	-	-	9 580	70 911	1 078 434	802 363	553 137	559 827
-	-	-	-	-	-	-	-	-
-	-	-	-	-	-	-	-	-
-	20 706	-	1 758	48 600	138 982	172 119	128 246	128 246
-	-	-	6 136	279 323	1 864 228	2 593 051	690 824	774 421
X	X	X	X	X	X	X	X	X
-	-	-	1 715	68 811	153 679	340 800	171 165	173 903
X	X	X	X	X	X	X	X	X
-	8 700	-	1 117	158 114	207 028	458 272	247 181	256 329
X	X	X	X	X	X	X	X	X
-	-	-	4 590	193 490	856 827	1 651 604	597 291	786 375
-	-	-	2 515	83 806	278 503	574 006	258 556	274 779
-	-	-	-	-	-	-	-	-
-	-	-	2 153	524 606	928 682	1 322 727	273 474	399 837
-	-	-	327	6 798	2 330	1 700	8 785	8 785
17	427 290	30 593	2 788	2 216 290	6 283 370	14 925 935	8 419 380	9 130 249
-	3 326	480	1 146	71 104	78 662	296 963	202 407	216 902
X	X	X	X	X	X	X	X	X
2	3 705	2 391	1 770	247 852	709 631	1 459 191	762 310	748 600
X	X	X	X	X	X	X	X	X
-	-	-	769	7 345	11 744	0	8 247	8 247
X	X	X	X	X	X	X	X	X
-	9 991	-	623	6 533	4 734	7 563	15 836	15 836
X	X	X	X	X	X	X	X	X
-	-	-	-	-	-	-	-	-
-	-	485	6 890	457 117	1 702 363	6 479 229	4 376 252	4 815 631
X	X	X	X	X	X	X	X	X
-	-	-	-	-	-	-	-	-
-	54 093	-	2 051	83 371	283 352	305 568	88 510	94 069
X	X	X	X	X	X	X	X	X
-	212 210	-	3 694	75 676	509 331	429 797	102 040	122 348
-	835	△ 472	2 966	43 305	253 386	332 419	118 314	96 613
-	-	-	878	15 721	17 561	61 650	41 253	41 253
-	432	-	1 838	310 390	711 734	1 422 807	653 159	695 810
X	X	X	X	X	X	X	X	X
-	47 740	-	2 664	233 387	572 479	1 347 042	741 057	831 268
-	38 462	-	1 665	40 519	123 136	160 691	71 895	73 368
X	X	X	X	X	X	X	X	X
-	-	1 996	2 198	408 067	954 986	1 850 643	768 417	918 064
X	X	X	X	X	X	X	X	X

資料：県統計分析課「平成28年経済センサス - 活動調査（製造業）」

68 市別、産業中分類別事業所数、従業者数及び製造品出荷額等(つづき)

従業者4人以上の事業所
平成27年

産 業 分 類	事業所数	従 業 者 数 (人)			製 造 品 出		
		合 計	常 用 労働者数	個人事業主、 家族従業者数	合 計	製 造 品 出 荷 額	加 工 賃 収 入 額
総 社 市	143	8 737	8 730	7	25 027 238	23 708 743	598 644
9 食料品製造業	11	2 791	2 791	-	6 021 960	5 750 978	-
10 飲料・たばこ・飼料製造業	3	270	270	-	2 241 292	2 241 188	-
11 繊維工業	25	805	802	3	1 842 689	1 540 216	106 039
12 木材・木製品製造業	1	5	5	-	X	X	X
13 家具・装備品製造業	3	29	28	1	47 951	47 951	-
14 パルプ・紙・紙加工品製造業	3	117	117	-	454 457	392 947	2 854
15 印刷・同関連業	8	96	95	1	87 096	75 610	11 486
16 化学工業	-	-	-	-	-	-	-
17 石油製品・石炭製品製造業	2	14	14	-	X	X	X
18 プラスチック製品製造業	5	223	223	-	698 697	528 642	63 157
19 ゴム製品製造業	1	4	4	-	X	X	X
20 なめし革・同製品・毛皮製造業	-	-	-	-	-	-	-
21 窯業・土石製品製造業	16	174	174	-	441 005	378 167	1 500
22 鉄鋼業	5	74	74	-	341 138	284 664	43 059
23 非鉄金属製造業	2	65	65	-	X	X	X
24 金属製品製造業	10	244	243	1	352 517	201 182	151 335
25 はん用機械器具製造業	3	315	315	-	876 476	738 715	134 020
26 生産用機械器具製造業	12	280	279	1	474 541	416 744	53 423
27 業務用機械器具製造業	-	-	-	-	-	-	-
28 電子部品・デバイス・電子回路製造業	1	5	5	-	X	X	X
29 電気機械器具製造業	1	99	99	-	X	X	X
30 情報通信機械器具製造業	-	-	-	-	-	-	-
31 輸送用機械器具製造業	28	3 056	3 056	-	10 161 281	10 133 615	27 666
32 その他の製造業	3	71	71	-	121 991	120 066	-
高 梁 市	70	3 736	3 728	8	12 428 430	11 979 472	177 640
9 食料品製造業	10	128	128	-	125 692	117 938	115
10 飲料・たばこ・飼料製造業	3	22	22	-	22 617	22 617	-
11 繊維工業	7	65	59	6	22 094	9 732	12 362
12 木材・木製品製造業	1	6	6	-	X	X	X
13 家具・装備品製造業	3	190	190	-	349 479	349 479	-
14 パルプ・紙・紙加工品製造業	1	19	19	-	X	X	X
15 印刷・同関連業	1	5	5	-	X	X	X
16 化学工業	2	25	25	-	X	X	X
17 石油製品・石炭製品製造業	-	-	-	-	-	-	-
18 プラスチック製品製造業	4	100	100	-	175 569	173 913	1 656
19 ゴム製品製造業	3	85	85	-	149 039	146 944	1 993
20 なめし革・同製品・毛皮製造業	-	-	-	-	-	-	-
21 窯業・土石製品製造業	7	116	116	-	117 431	70 415	43 969
22 鉄鋼業	3	125	125	-	349 910	349 742	-
23 非鉄金属製造業	4	280	279	1	960 112	956 374	3 738
24 金属製品製造業	7	967	966	1	2 663 592	2 379 212	31 756
25 はん用機械器具製造業	3	228	228	-	392 769	389 942	2 827
26 生産用機械器具製造業	3	189	189	-	462 779	459 507	799
27 業務用機械器具製造業	-	-	-	-	-	-	-
28 電子部品・デバイス・電子回路製造業	-	-	-	-	-	-	-
29 電気機械器具製造業	-	-	-	-	-	-	-
30 情報通信機械器具製造業	-	-	-	-	-	-	-
31 輸送用機械器具製造業	7	1 166	1 166	-	6 488 238	6 411 779	76 378
32 その他の製造業	1	20	20	-	X	X	X

(単位 万円)

荷 額 等				現金給与総額	原 材 料 使用額等	生 産 額	付加価値額 〔従業員29人以下 は粗付加価値額〕	粗付加価値額
修 理 料 収 入 額	転 売 収 入	その他収入	従業員1人 あたり					
251	670 707	48 893	2 551	3 729 455	15 715 639	23 926 730	7 845 890	8 680 336
-	270 982	-	1 916	1 074 481	3 130 114	5 746 587	2 471 153	2 689 014
-	104	-	7 119	124 323	922 406	2 234 576	1 169 497	1 220 558
-	195 714	720	2 252	248 412	1 281 278	1 597 950	479 018	524 774
X	X	X	X	X	X	X	X	X
-	-	-	1 607	9 258	29 537	42 211	17 055	17 055
-	57 960	696	3 762	59 661	305 184	396 844	126 707	138 724
-	-	-	866	27 714	33 005	71 376	51 090	50 095
-	-	-	-	-	-	-	-	-
X	X	X	X	X	X	X	X	X
-	106 498	400	3 077	101 484	505 152	586 374	148 776	180 961
X	X	X	X	X	X	X	X	X
-	-	-	-	-	-	-	-	-
-	33 559	27 779	2 442	74 704	199 988	299 943	224 999	224 999
-	5 384	8 031	4 253	26 061	210 600	287 982	108 471	121 116
X	X	X	X	X	X	X	X	X
-	-	-	1 392	94 517	158 587	353 198	169 098	181 034
201	-	3 540	2 717	167 143	521 754	864 854	295 040	331 340
-	35	4 339	1 651	113 286	251 579	438 279	196 788	207 367
-	-	-	-	-	-	-	-	-
X	X	X	X	X	X	X	X	X
X	X	X	X	X	X	X	X	X
-	-	-	-	-	-	-	-	-
-	-	-	2 775	1 512 376	7 450 683	10 113 429	2 160 498	2 542 895
-	-	1 925	1 656	25 786	62 535	96 144	52 609	55 039
-	-	-	-	-	-	-	-	-
-	189 783	81 535	3 318	1 807 914	8 068 789	12 002 811	3 772 538	4 236 193
-	6 761	878	949	26 114	68 945	99 403	41 961	52 585
-	-	-	876	9 527	9 330	16 933	9 943	9 943
-	-	-	320	9 072	4 744	10 065	16 082	16 082
X	X	X	X	X	X	X	X	X
-	-	-	1 780	70 949	212 668	339 642	114 428	127 321
X	X	X	X	X	X	X	X	X
X	X	X	X	X	X	X	X	X
X	X	X	X	X	X	X	X	X
-	-	-	-	-	-	-	-	-
-	-	-	1 714	27 391	117 051	171 752	53 690	54 341
-	-	102	1 713	29 035	53 376	89 027	86 533	88 838
-	-	-	-	-	-	-	-	-
-	24	3 023	1 019	35 011	42 242	108 139	68 904	69 858
-	-	168	2 695	52 207	156 099	331 281	166 550	180 717
-	-	-	3 271	102 378	611 410	955 604	288 685	327 460
-	177 814	74 810	2 707	629 016	1 174 372	2 400 469	1 219 969	1 402 255
-	-	-	1 654	97 578	146 839	401 131	223 983	236 940
-	-	2 473	2 397	90 799	166 110	462 449	273 747	274 961
-	-	-	-	-	-	-	-	-
-	-	-	-	-	-	-	-	-
-	-	-	-	-	-	-	-	-
-	-	-	-	-	-	-	-	-
-	-	81	5 680	609 712	5 201 078	6 484 495	1 166 610	1 353 439
X	X	X	X	X	X	X	X	X

資料：県統計分析課「平成28年経済センサス - 活動調査（製造業）」

68 市別、産業中分類別事業所数、従業者数及び製造品出荷額等(つづき)

従業者4人以上の事業所
平成27年

産 業 分 類	事業所数	従 業 者 数 (人)			製 造 品 出		
		合 計	常 用 労働者数	個人事業主、 家族従業者数	合 計	製 造 品 出 荷 額	加 工 賃 収 入 額
新 見 市	79	2 030	2 018	12	8 062 457	7 623 917	94 073
9 食料品製造業	14	340	335	5	965 420	950 725	9 127
10 飲料・たばこ・飼料製造業	6	50	46	4	37 158	35 745	32
11 繊維工業	6	64	63	1	30 333	7 925	22 408
12 木材・木製品製造業	4	37	37	-	28 564	23 697	2 303
13 家具・装備品製造業	2	11	10	1	X	X	X
14 パルプ・紙・紙加工品製造業	-	-	-	-	-	-	-
15 印刷・同関連業	1	39	39	-	X	X	X
16 化学工業	3	41	41	-	140 414	120 669	19 054
17 石油製品・石炭製品製造業	2	10	10	-	X	X	X
18 プラスチック製品製造業	2	74	74	-	X	X	X
19 ゴム製品製造業	3	65	65	-	70 960	63 223	6 070
20 なめし革・同製品・毛皮製造業	-	-	-	-	-	-	-
21 窯業・土石製品製造業	19	441	441	-	1 956 292	1 642 873	5 333
22 鉄鋼業	-	-	-	-	-	-	-
23 非鉄金属製造業	-	-	-	-	-	-	-
24 金属製品製造業	3	117	117	-	296 536	291 564	-
25 はん用機械器具製造業	2	55	55	-	X	X	X
26 生産用機械器具製造業	4	29	28	1	29 766	24 032	3 089
27 業務用機械器具製造業	-	-	-	-	-	-	-
28 電子部品・デバイス・電子回路製造業	-	-	-	-	-	-	-
29 電気機械器具製造業	6	634	634	-	3 838 645	3 804 102	24 119
30 情報通信機械器具製造業	1	19	19	-	X	X	X
31 輸送用機械器具製造業	1	4	4	-	X	X	X
32 その他の製造業	-	-	-	-	-	-	-
備 前 市	151	6 035	6 003	32	27 611 139	23 455 847	666 630
9 食料品製造業	9	111	108	3	116 631	111 132	3 890
10 飲料・たばこ・飼料製造業	-	-	-	-	-	-	-
11 繊維工業	7	114	111	3	37 777	19 313	8 241
12 木材・木製品製造業	4	193	193	-	826 497	823 950	350
13 家具・装備品製造業	2	16	15	1	X	X	X
14 パルプ・紙・紙加工品製造業	2	8	7	1	X	X	X
15 印刷・同関連業	1	22	22	-	X	X	X
16 化学工業	6	557	557	-	3 549 105	2 625 018	-
17 石油製品・石炭製品製造業	2	16	16	-	X	X	X
18 プラスチック製品製造業	3	304	304	-	2 712 362	1 870 655	11 576
19 ゴム製品製造業	3	164	164	-	553 535	549 978	1 924
20 なめし革・同製品・毛皮製造業	1	8	8	-	X	X	X
21 窯業・土石製品製造業	72	2 439	2 419	20	9 068 319	6 971 249	443 251
22 鉄鋼業	1	4	4	-	X	X	X
23 非鉄金属製造業	-	-	-	-	-	-	-
24 金属製品製造業	16	279	279	-	1 406 102	1 325 338	50 683
25 はん用機械器具製造業	2	1 266	1 266	-	X	X	X
26 生産用機械器具製造業	13	224	222	2	294 691	240 712	51 979
27 業務用機械器具製造業	-	-	-	-	-	-	-
28 電子部品・デバイス・電子回路製造業	1	41	41	-	X	X	X
29 電気機械器具製造業	-	-	-	-	-	-	-
30 情報通信機械器具製造業	-	-	-	-	-	-	-
31 輸送用機械器具製造業	4	246	244	2	508 955	491 873	-
32 その他の製造業	2	23	23	-	X	X	X

(単位 万円)

荷 額 等				現金給与総額	原 材 料 使用額等	生 産 額	付加価値額 〔従業員29人以下 は粗付加価値額〕	粗付加価値額
修 理 料 収 入 額	転 売 収 入	その他収入	従業員1人 あたり					
322	259 513	84 632	3 898	749 869	5 616 339	7 446 075	2 145 561	2 273 934
-	4 953	615	2 770	77 976	601 414	946 300	314 036	340 498
-	1 381	-	681	7 241	17 686	19 250	16 341	16 341
-	-	-	442	14 000	8 839	19 723	20 303	19 913
-	-	2 564	736	8 191	5 521	18 909	21 707	21 707
X	X	X	X	X	X	X	X	X
-	-	-	-	-	-	-	-	-
X	X	X	X	X	X	X	X	X
-	-	691	3 315	21 153	66 583	121 622	69 334	69 334
X	X	X	X	X	X	X	X	X
X	X	X	X	X	X	X	X	X
-	-	1 667	1 032	19 029	34 786	63 341	33 305	34 372
-	-	-	-	-	-	-	-	-
-	253 179	54 907	4 218	196 499	873 998	1 560 866	961 738	1 007 248
-	-	-	-	-	-	-	-	-
-	-	-	-	-	-	-	-	-
177	-	4 795	2 447	52 585	155 687	282 181	128 455	130 637
X	X	X	X	X	X	X	X	X
145	-	2 500	975	6 505	9 706	3 089	18 579	18 579
-	-	-	-	-	-	-	-	-
-	-	-	-	-	-	-	-	-
-	-	10 424	6 084	261 797	3 427 980	3 826 208	376 221	380 439
X	X	X	X	X	X	X	X	X
X	X	X	X	X	X	X	X	X
-	-	-	-	-	-	-	-	-
13 426	3 245 596	229 640	4 513	3 296 591	16 212 779	23 684 464	10 199 356	10 756 439
-	1 609	-	1 024	22 065	76 641	104 388	37 029	37 029
-	-	-	-	-	-	-	-	-
-	10 223	-	324	16 689	16 520	26 478	17 816	19 727
-	2 047	150	4 183	96 249	561 700	837 400	253 707	245 678
X	X	X	X	X	X	X	X	X
X	X	X	X	X	X	X	X	X
X	X	X	X	X	X	X	X	X
-	783 213	140 874	6 465	310 287	1 981 822	2 627 703	1 384 700	1 522 192
X	X	X	X	X	X	X	X	X
-	829 850	281	7 318	161 393	1 273 702	1 883 075	1 227 175	1 338 838
-	1 633	-	3 344	78 658	298 438	556 578	225 022	236 598
X	X	X	X	X	X	X	X	X
537	1 616 827	36 455	3 664	958 332	5 849 956	7 240 375	3 001 052	3 100 823
X	X	X	X	X	X	X	X	X
-	-	-	-	-	-	-	-	-
-	60	30 021	4 901	117 334	862 548	1 221 879	431 216	504 744
X	X	X	X	X	X	X	X	X
2 000	-	-	1 289	93 104	175 801	231 888	93 977	110 292
-	-	-	-	-	-	-	-	-
X	X	X	X	X	X	X	X	X
-	-	-	-	-	-	-	-	-
-	-	-	-	-	-	-	-	-
10 862	-	6 220	3 228	135 326	302 125	479 914	186 711	191 710
X	X	X	X	X	X	X	X	X

資料：県統計分析課「平成28年経済センサス - 活動調査（製造業）」

68 市別、産業中分類別事業所数、従業者数及び製造品出荷額等(つづき)

従業者4人以上の事業所
平成27年

産 業 分 類	事業所数	従 業 者 数 (人)			製 造 品 出		
		合 計	常 用 労働者数	個人事業主、 家族従業者数	合 計	製 造 品 出 荷 額	加 工 賃 収 入 額
瀬 戸 内 市	101	4 782	4 772	10	18 491 485	17 624 336	483 463
9 食料品製造業	14	452	451	1	1 277 575	1 207 019	-
10 飲料・たばこ・飼料製造業	1	7	7	-	X	X	X
11 繊維工業	4	177	176	1	263 411	81 175	42 822
12 木材・木製品製造業	1	11	10	1	X	X	X
13 家具・装備品製造業	5	52	49	3	52 454	52 454	-
14 パルプ・紙・紙加工品製造業	2	124	124	-	X	X	X
15 印刷・同関連業	14	463	463	-	591 114	251 715	338 315
16 化学工業	4	178	178	-	799 232	789 889	-
17 石油製品・石炭製品製造業	-	-	-	-	-	-	-
18 プラスチック製品製造業	5	153	153	-	318 909	302 169	16 740
19 ゴム製品製造業	2	262	262	-	X	X	X
20 なめし革・同製品・毛皮製造業	1	11	11	-	X	X	X
21 窯業・土石製品製造業	11	114	110	4	190 294	172 841	11 020
22 鉄鋼業	-	-	-	-	-	-	-
23 非鉄金属製造業	1	4	4	-	X	X	X
24 金属製品製造業	12	169	169	-	329 535	256 306	26 788
25 はん用機械器具製造業	1	6	6	-	X	X	X
26 生産用機械器具製造業	8	101	101	-	101 796	61 184	36 368
27 業務用機械器具製造業	2	194	194	-	X	X	X
28 電子部品・デバイス・電子回路製造業	2	2 031	2 031	-	X	X	X
29 電気機械器具製造業	3	182	182	-	531 624	517 159	-
30 情報通信機械器具製造業	-	-	-	-	-	-	-
31 輸送用機械器具製造業	6	73	73	-	226 144	211 962	2 082
32 その他の製造業	2	18	18	-	X	X	X
赤 磐 市	86	3 219	3 211	8	9 840 045	8 859 628	945 891
9 食料品製造業	5	124	124	-	101 889	100 139	1 750
10 飲料・たばこ・飼料製造業	6	63	63	-	X	X	X
11 繊維工業	8	150	150	-	83 357	53 069	30 288
12 木材・木製品製造業	2	20	20	-	X	X	X
13 家具・装備品製造業	3	45	42	3	69 571	69 571	-
14 パルプ・紙・紙加工品製造業	2	99	99	-	X	X	X
15 印刷・同関連業	1	5	5	-	X	X	X
16 化学工業	2	265	265	-	X	X	X
17 石油製品・石炭製品製造業	-	-	-	-	-	-	-
18 プラスチック製品製造業	4	146	146	-	771 922	770 427	-
19 ゴム製品製造業	1	93	93	-	X	X	X
20 なめし革・同製品・毛皮製造業	1	4	4	-	X	X	X
21 窯業・土石製品製造業	8	152	152	-	338 353	312 696	-
22 鉄鋼業	1	5	4	1	X	X	X
23 非鉄金属製造業	2	44	44	-	X	X	X
24 金属製品製造業	9	383	379	4	2 102 261	1 798 536	302 915
25 はん用機械器具製造業	5	232	232	-	310 107	35 199	274 908
26 生産用機械器具製造業	6	678	678	-	1 739 718	1 725 654	14 064
27 業務用機械器具製造業	2	26	26	-	X	X	X
28 電子部品・デバイス・電子回路製造業	3	211	211	-	576 275	566 064	10 211
29 電気機械器具製造業	4	185	185	-	325 193	320 836	2 290
30 情報通信機械器具製造業	-	-	-	-	-	-	-
31 輸送用機械器具製造業	8	226	226	-	457 300	178 005	279 295
32 その他の製造業	3	63	63	-	62 106	49 005	12 961

(単位 万円)

荷 額 等				現金給与総額	原 材 料 使用額等	生 産 額	付加価値額 〔従業員29人以下 は粗付加価値額〕	粗付加価値額
修 理 料 収 入 額	転 売 収 入	その他収入	従業員1人 あたり					
80 889	269 651	33 146	3 945	2 000 845	11 108 718	18 236 749	6 464 498	6 944 123
-	69 443	1 113	2 909	122 551	942 192	1 164 403	306 239	311 426
X	X	X	X	X	X	X	X	X
-	138 468	946	1 397	43 857	168 957	124 773	85 735	88 118
X	X	X	X	X	X	X	X	X
-	-	-	969	13 536	24 846	49 639	25 563	25 563
X	X	X	X	X	X	X	X	X
-	-	1 084	1 224	157 236	248 379	566 378	277 380	318 303
-	1 908	7 435	4 337	66 240	361 320	791 184	403 728	406 417
-	-	-	-	-	-	-	-	-
-	-	-	2 382	58 772	185 057	314 757	119 485	124 554
X	X	X	X	X	X	X	X	X
X	X	X	X	X	X	X	X	X
-	-	6 433	1 543	39 607	80 524	119 965	101 987	101 519
-	-	-	-	-	-	-	-	-
X	X	X	X	X	X	X	X	X
-	44 752	1 689	1 897	58 372	176 387	252 058	144 144	144 144
X	X	X	X	X	X	X	X	X
-	-	4 244	985	39 493	70 508	53 910	28 972	28 972
X	X	X	X	X	X	X	X	X
X	X	X	X	X	X	X	X	X
1 500	10 900	2 065	2 880	101 046	424 230	518 680	85 671	99 878
-	-	-	-	-	-	-	-	-
-	4 100	8 000	2 979	34 947	93 960	203 900	123 471	123 471
X	X	X	X	X	X	X	X	X
2 067	12 373	20 086	2 829	1 409 620	3 974 268	9 800 533	5 347 755	5 378 647
-	-	-	795	24 208	53 938	99 768	43 607	44 601
X	X	X	X	X	X	X	X	X
-	-	-	533	23 511	22 679	64 256	56 146	56 200
X	X	X	X	X	X	X	X	X
-	-	-	1 565	10 656	38 761	70 093	27 948	28 525
X	X	X	X	X	X	X	X	X
X	X	X	X	X	X	X	X	X
X	X	X	X	X	X	X	X	X
-	-	-	-	-	-	-	-	-
-	1 495	-	4 995	51 807	120 304	769 836	588 567	604 020
X	X	X	X	X	X	X	X	X
X	X	X	X	X	X	X	X	X
-	9 089	16 568	1 994	76 072	182 393	290 364	142 482	144 683
X	X	X	X	X	X	X	X	X
X	X	X	X	X	X	X	X	X
-	-	810	4 303	250 754	739 401	2 071 210	1 265 952	1 266 001
-	-	-	1 280	107 163	150 404	306 665	130 260	149 034
-	-	-	2 440	316 354	785 532	1 885 738	996 883	891 047
X	X	X	X	X	X	X	X	X
-	-	-	2 550	102 326	213 917	559 310	298 580	336 855
2 067	-	-	1 817	52 770	241 047	315 918	68 623	78 710
-	-	-	-	-	-	-	-	-
-	-	-	2 002	86 791	229 003	408 356	172 111	211 362
-	140	-	965	17 217	43 488	59 505	15 940	17 289

資料：県統計分析課「平成28年経済センサス - 活動調査（製造業）」

68 市別、産業中分類別事業所数、従業者数及び製造品出荷額等(つづき)

従業者4人以上の事業所
平成27年

産 業 分 類	事業所数	従 業 者 数 (人)			製 造 品 出		
		合 計	常 用 労働者数	個人事業主、 家族従業者数	合 計	製 造 品 出 荷 額	加 工 賃 収 入 額
真 庭 市	142	3 716	3 703	13	10 178 285	9 451 890	341 477
9 食料品製造業	20	363	358	5	1 308 746	1 287 876	1 147
10 飲料・たばこ・飼料製造業	9	108	108	-	140 471	51 839	1 800
11 繊維工業	13	314	312	2	167 173	66 768	100 329
12 木材・木製品製造業	29	526	525	1	2 564 446	2 453 579	17 736
13 家具・装備品製造業	2	18	18	-	X	X	X
14 パルプ・紙・紙加工品製造業	2	17	17	-	X	X	X
15 印刷・同関連業	2	12	12	-	X	X	X
16 化学工業	-	-	-	-	-	-	-
17 石油製品・石炭製品製造業	-	-	-	-	-	-	-
18 プラスチック製品製造業	3	169	169	-	533 521	533 206	-
19 ゴム製品製造業	2	84	83	1	X	X	X
20 なめし革・同製品・毛皮製造業	1	11	11	-	X	X	X
21 窯業・土石製品製造業	16	257	257	-	715 241	645 252	-
22 鉄鋼業	1	67	67	-	X	X	X
23 非鉄金属製造業	-	-	-	-	-	-	-
24 金属製品製造業	12	355	352	3	1 122 574	1 067 928	22 497
25 はん用機械器具製造業	-	-	-	-	-	-	-
26 生産用機械器具製造業	9	232	232	-	489 862	357 796	56 876
27 業務用機械器具製造業	-	-	-	-	-	-	-
28 電子部品・デバイス・電子回路製造業	3	168	168	-	86 101	16 686	69 221
29 電気機械器具製造業	8	582	581	1	1 611 860	1 550 939	53 602
30 情報通信機械器具製造業	3	208	208	-	X	X	X
31 輸送用機械器具製造業	5	66	66	-	33 369	21 772	11 597
32 その他の製造業	2	159	159	-	X	X	X
美 作 市	101	2 430	2 411	19	5 670 807	5 335 178	140 970
9 食料品製造業	8	68	61	7	47 389	43 177	-
10 飲料・たばこ・飼料製造業	5	36	35	1	43 339	13 582	-
11 繊維工業	8	56	54	2	20 353	6 193	14 160
12 木材・木製品製造業	6	44	43	1	60 816	21 781	389
13 家具・装備品製造業	2	12	12	-	X	X	X
14 パルプ・紙・紙加工品製造業	1	26	26	-	X	X	X
15 印刷・同関連業	1	4	4	-	X	X	X
16 化学工業	1	54	54	-	X	X	X
17 石油製品・石炭製品製造業	1	9	9	-	X	X	X
18 プラスチック製品製造業	7	352	352	-	1 202 383	1 196 577	5 305
19 ゴム製品製造業	2	26	26	-	X	X	X
20 なめし革・同製品・毛皮製造業	-	-	-	-	-	-	-
21 窯業・土石製品製造業	8	99	98	1	172 650	172 578	-
22 鉄鋼業	2	34	34	-	X	X	X
23 非鉄金属製造業	3	21	19	2	18 429	18 429	-
24 金属製品製造業	10	189	188	1	467 410	453 275	11 335
25 はん用機械器具製造業	3	70	70	-	255 788	255 788	-
26 生産用機械器具製造業	9	270	269	1	421 540	396 148	20 607
27 業務用機械器具製造業	-	-	-	-	-	-	-
28 電子部品・デバイス・電子回路製造業	3	120	119	1	216 248	216 248	-
29 電気機械器具製造業	10	303	303	-	729 918	601 531	39 823
30 情報通信機械器具製造業	1	29	29	-	X	X	X
31 輸送用機械器具製造業	6	552	552	-	938 919	931 589	7 330
32 その他の製造業	4	56	54	2	460 222	456 859	3 041

(単位 万円)

荷 額 等				現金給与総額	原 材 料 使用額等	生 産 額	付加価値額 (従業員29人以下 は粗付加価値額)	粗付加価値額
修 理 料 収 入 額	転 売 収 入	その他収入	従業員1人 あたり					
6 965	245 546	132 407	2 678	1 295 283	5 700 063	9 302 317	3 884 227	4 180 797
-	20 741	△ 1 018	3 444	114 449	511 736	1 175 023	732 396	738 451
-	20 157	66 675	1 192	27 051	34 142	47 884	94 551	94 551
76	-	-	532	63 684	58 053	163 642	98 441	101 138
-	30 957	62 174	4 762	200 612	1 727 922	2 266 645	723 746	772 147
X	X	X	X	X	X	X	X	X
X	X	X	X	X	X	X	X	X
X	X	X	X	X	X	X	X	X
-	-	-	-	-	-	-	-	-
-	-	-	-	-	-	-	-	-
-	-	315	2 691	90 478	317 538	532 471	189 195	207 143
X	X	X	X	X	X	X	X	X
X	X	X	X	X	X	X	X	X
-	69 989	-	2 697	93 271	357 876	599 212	322 176	332 450
X	X	X	X	X	X	X	X	X
-	-	-	-	-	-	-	-	-
300	27 782	4 067	3 144	161 454	713 611	1 037 568	290 306	392 998
-	-	-	-	-	-	-	-	-
6 589	68 601	-	1 662	98 725	282 208	398 386	193 135	194 915
-	-	-	-	-	-	-	-	-
-	-	194	759	39 318	13 922	85 907	66 005	68 035
-	7 319	-	2 856	198 479	1 040 286	1 604 446	471 017	539 307
X	X	X	X	X	X	X	X	X
-	-	-	485	20 153	8 292	26 713	23 729	23 729
X	X	X	X	X	X	X	X	X
232	103 052	91 375	2 270	861 183	3 347 200	5 240 213	2 106 565	2 170 782
-	4 534	△ 322	670	10 027	22 854	35 009	22 736	22 736
-	330	29 427	1 146	8 987	10 634	2 251	30 630	30 630
-	-	-	343	12 116	5 033	8 311	14 195	14 195
-	4 895	33 751	1 343	12 284	36 986	112	22 117	22 117
X	X	X	X	X	X	X	X	X
X	X	X	X	X	X	X	X	X
X	X	X	X	X	X	X	X	X
X	X	X	X	X	X	X	X	X
X	X	X	X	X	X	X	X	X
-	-	501	3 309	127 798	726 555	1 181 782	386 331	441 605
X	X	X	X	X	X	X	X	X
-	-	-	-	-	-	-	-	-
-	-	72	1 675	26 641	75 752	138 198	90 024	90 081
X	X	X	X	X	X	X	X	X
-	-	-	840	2 970	7 893	0	9 756	9 756
-	-	2 800	2 364	74 600	254 026	448 848	185 132	197 562
-	-	-	3 489	52 515	99 465	233 208	121 637	144 773
232	4 407	146	1 532	94 405	174 844	519 425	329 501	234 085
-	-	-	-	-	-	-	-	-
-	-	-	1 739	35 471	109 148	217 410	85 847	99 489
-	88 564	-	2 354	107 369	466 673	599 767	251 914	246 714
X	X	X	X	X	X	X	X	X
-	-	-	1 616	191 801	447 021	925 839	407 169	461 182
-	322	-	8 208	22 789	452 268	456 130	3 162	7 365

資料：県統計分析課「平成28年経済センサス - 活動調査（製造業）」

68 市別、産業中分類別事業所数、従業者数及び製造品出荷額等(つづき)

従業者4人以上の事業所
平成27年

産 業 分 類	事業所数	従 業 者 数 (人)			製 造 品 出		
		合 計	常 用 労働者数	個人事業主、 家族従業者数	合 計	製 造 品 出 荷 額	加 工 賃 収 入 額
浅 口 市	78	2 227	2 213	14	7 595 592	7 188 582	127 680
9 食料品製造業	14	714	710	4	1 399 112	1 152 340	1 217
10 飲料・たばこ・飼料製造業	4	90	90	-	124 416	124 108	-
11 繊維工業	8	97	96	1	73 771	47 164	26 264
12 木材・木製品製造業	1	5	5	-	X	X	X
13 家具・装備品製造業	3	18	17	1	39 704	30 343	9 361
14 パルプ・紙・紙加工品製造業	2	64	64	-	X	X	X
15 印刷・同関連業	3	39	38	1	191 010	190 568	442
16 化学工業	1	145	145	-	X	X	X
17 石油製品・石炭製品製造業	1	42	42	-	X	X	X
18 プラスチック製品製造業	13	265	264	1	915 323	914 222	1 101
19 ゴム製品製造業	1	4	4	-	X	X	X
20 なめし革・同製品・毛皮製造業	-	-	-	-	-	-	-
21 窯業・土石製品製造業	2	14	10	4	X	X	X
22 鉄鋼業	2	22	22	-	X	X	X
23 非鉄金属製造業	-	-	-	-	-	-	-
24 金属製品製造業	2	46	46	-	X	X	X
25 はん用機械器具製造業	1	11	11	-	X	X	X
26 生産用機械器具製造業	8	288	288	-	475 145	442 521	30 111
27 業務用機械器具製造業	4	107	107	-	3 305 434	3 303 954	-
28 電子部品・デバイス・電子回路製造業	1	30	30	-	X	X	X
29 電気機械器具製造業	1	8	8	-	X	X	X
30 情報通信機械器具製造業	-	-	-	-	-	-	-
31 輸送用機械器具製造業	3	191	189	2	175 043	172 149	2 894
32 その他の製造業	3	27	27	-	37 541	16 924	-

(単位 万円)

荷 額 等				現金給与総額	原 材 料 使用額等	生 産 額	付加価値額 〔従業員29人以下 は粗付加価値額〕	粗付加価値額
修 理 料 収 入 額	転 売 収 入	その他収入	従業員1人 あたり					
7 779	272 814	△ 1 263	3 281	741 793	3 680 435	7 121 852	3 550 574	3 650 058
-	245 312	243	1 969	196 677	824 966	1 097 596	508 685	543 489
-	308	-	1 076	34 863	39 157	118 229	59 471	64 159
-	343	-	734	31 306	26 648	68 547	45 054	43 788
X	X	X	X	X	X	X	X	X
-	-	-	2 099	4 359	13 793	0	23 992	23 992
X	X	X	X	X	X	X	X	X
-	-	-	4 773	17 407	122 670	187 170	63 461	63 461
X	X	X	X	X	X	X	X	X
X	X	X	X	X	X	X	X	X
-	-	-	3 262	87 833	469 177	899 848	405 030	414 829
X	X	X	X	X	X	X	X	X
-	-	-	-	-	-	-	-	-
X	X	X	X	X	X	X	X	X
X	X	X	X	X	X	X	X	X
-	-	-	-	-	-	-	-	-
X	X	X	X	X	X	X	X	X
X	X	X	X	X	X	X	X	X
2 211	302	-	1 627	106 286	221 756	463 488	230 494	235 541
1 480	-	-	29 572	56 743	1 321 643	3 288 608	1 826 037	1 842 595
X	X	X	X	X	X	X	X	X
X	X	X	X	X	X	X	X	X
-	-	-	-	-	-	-	-	-
-	-	-	851	64 449	91 664	168 972	62 778	78 615
-	20 617	-	1 338	7 566	18 272	10 956	17 842	17 842

69 町村別事業所数、従業者数及び製造品出荷額等

従業者4人以上の事業所
平成27年

町 村	事業所数	従 業 者 数 (人)			製 造 品		
		合 計	常 用 労働者数	個人事業主、 家族従業者数	合 計	製 造 品 出 荷 額	加 工 賃 収 入 額
町 村 計	346	14 774	14 734	40	66 399 483	62 800 720	2 329 392
和 気 郡							
和 気 町	47	1 329	1 323	6	3 194 958	2 807 100	349 675
都 窪 郡							
早 島 町	19	416	414	2	701 372	572 620	121 407
浅 口 郡							
里 庄 町	38	3 130	3 129	1	28 503 696	27 844 208	629 337
小 田 郡							
矢 掛 町	56	1 909	1 898	11	4 291 226	2 931 266	718 445
真 庭 郡							
新 庄 村	1	18	18	-	X	X	X
苦 田 郡							
鏡 野 町	28	1 054	1 046	8	2 702 779	2 257 523	237 256
勝 田 郡							
勝 央 町	43	2 476	2 476	-	14 859 652	14 669 855	79 535
奈 義 町	19	672	671	1	2 639 232	2 621 498	16 562
英 田 郡							
西 栗 倉 村	7	77	74	3	X	X	X
久 米 郡							
久 米 南 町	11	456	455	1	1 173 944	1 115 542	11 530
美 咲 町	40	1 391	1 385	6	3 004 907	2 783 298	55 355
加 賀 郡							
吉 備 中 央 町	37	1 846	1 845	1	5 196 724	5 076 703	108 305

(単位 万円)

出 荷 額 等				現金給与総額	原 材 料 使用額等	生 産 額	付加価値額 〔従業員29人以下 は粗付加価値額〕	粗付加価値額
修 理 料 収 入 額	転売収入	その他収入	従業員1人 あたり					
3 081	1 167 159	99 131	4 358	5 917 080	41 925 927	64 115 819	21 398 898	22 946 364
-	11 770	26 413	2 350	510 143	1 590 456	3 018 576	1 401 785	1 494 866
2 845	4 500	-	1 669	151 798	338 504	677 774	354 340	337 492
8	25 859	4 284	8 446	1 557 370	22 885 333	28 573 731	5 105 490	5 289 259
-	626 912	14 603	2 154	714 041	2 179 535	3 488 951	1 821 266	1 983 956
X	X	X	X	X	X	X	X	X
228	202 710	5 062	2 488	359 812	1 526 072	2 414 000	960 920	1 093 951
-	94 536	15 726	5 844	1 058 436	6 722 894	14 600 718	7 146 521	7 576 809
-	-	1 172	3 865	247 600	1 639 279	2 433 995	867 312	931 221
X	X	X	X	X	X	X	X	X
-	37 755	9 117	2 658	144 778	391 736	1 117 822	667 061	735 266
-	151 687	14 567	2 038	504 219	1 491 020	2 562 305	1 249 659	1 422 954
-	10 885	831	2 864	647 285	3 111 586	5 118 516	1 747 717	2 003 763

資料：県統計分析課「平成28年経済センサス - 活動調査（製造業）」

70 水島工業地帯産業中分類別事業所数、従業者数及び製造品出荷額等

従業者4人以上の事業所
平成27年

産 業 分 類	事業所数	従 業 者 数 (人)			製 造 品 出		
		合 計	常 用 労働者数	個人事業主、 家族従業者数	合 計	製 造 品 出 荷 額	加 工 賃 収 入 額
合 計	254	24 062	24 053	9	369 155 815	345 200 456	5 260 122
9 食料品製造業	16	820	820	-	4 618 953	4 482 306	28 163
10 飲料・たばこ・飼料製造業	6	190	190	-	5 829 087	5 704 766	123 827
11 繊維工業	21	616	615	1	2 132 370	2 085 493	33 238
12 木材・木製品製造業	3	50	50	-	89 504	75 487	12 820
13 家具・装備品製造業	5	57	57	-	150 887	148 023	167
14 パルプ・紙・紙加工品製造業	2	49	49	-	X	X	X
15 印刷・同関連産業	1	4	4	-	X	X	X
16 化学工業	25	4 129	4 129	-	68 794 713	65 972 009	1 121 828
17 石油製品・石炭製品製造業	2	971	971	-	X	X	X
18 プラスチック製品製造業	19	1 074	1 072	2	5 890 721	5 598 727	224 536
19 ゴム製品製造業	5	928	928	-	3 166 449	2 728 843	39 837
20 なめし革・同製品・毛皮製造業	-	-	-	-	-	-	-
21 窯業・土石製品製造業	16	491	488	3	3 677 719	2 048 278	1 299 677
22 鉄鋼業	29	5 870	5 868	2	97 471 767	84 073 485	1 303 722
23 非鉄金属製造業	2	230	230	-	X	X	X
24 金属製品製造業	36	807	806	1	1 907 161	1 454 162	359 305
25 はん用機械器具製造業	11	1 535	1 535	-	4 391 046	1 179 466	89 487
26 生産用機械器具製造業	21	430	430	-	1 189 373	922 802	34 120
27 業務用機械器具製造業	1	19	19	-	X	X	X
28 電子部品・デバイス・電子回路製造業	1	80	80	-	X	X	X
29 電気機械器具製造業	1	13	13	-	X	X	X
30 情報通信機械器具製造業	2	72	72	-	X	X	X
31 輸送用機械器具製造業	26	5 610	5 610	-	47 909 972	47 373 903	492 793
32 その他の製造業	3	17	17	-	26 851	24 651	2 200
規模別							
従業者 4 ～ 9 人	73	479	470	9	2 611 780	2 362 274	213 119
10 ～ 19	61	878	878	-	4 478 562	4 012 625	229 938
20 ～ 29	32	781	781	-	3 747 243	3 041 524	194 015
30 ～ 49	28	1 046	1 046	-	11 321 015	10 749 215	362 699
50 ～ 99	21	1 309	1 309	-	9 444 497	8 307 065	719 162
100 ～ 199	21	2 939	2 939	-	34 566 507	20 979 378	2 328 374
200 ～ 299	4	902	902	-	6 297 540	5 695 428	194 784
300 ～ 499	4	1 459	1 459	-	18 840 410	16 646 271	640 453
500 ～ 999	6	4 501	4 501	-	141 792 004	140 560 541	376 189
1000 人 以上	4	9 768	9 768	-	136 056 257	132 846 135	1 389

(単位 万円)

荷 額 等				現金給与総額	原 材 料 使用額等	生産額	付加価値額 〔 従業員29人以下 は粗付加価値額〕	粗付加価値額
修 理 料 収 入 額	転売収入	その他収入	従業員1人 あたり					
11 683	13 175 569	5 507 985	14 272	16 307 605	291 400 805	342 770 087	42 848 698	56 231 736
-	97 668	10 816	5 688	306 291	3 694 697	4 296 544	831 544	849 860
-	-	494	38 279	76 993	5 761 103	5 789 450	△ 25 433	57 341
49	9 490	4 100	3 398	261 891	1 174 267	2 090 469	926 023	919 204
-	-	1 197	1 715	26 095	38 312	75 955	47 446	47 446
-	1 781	916	2 559	25 541	80 292	84 608	65 570	65 570
X	X	X	X	X	X	X	X	X
X	X	X	X	X	X	X	X	X
-	1 677 296	23 580	15 493	3 943 035	55 042 186	66 249 664	10 645 811	13 264 781
X	X	X	X	X	X	X	X	X
4 822	62 636	-	5 249	803 873	1 362 408	4 616 652	3 928 660	4 217 604
-	354 989	42 780	3 340	567 170	1 894 387	2 773 398	1 114 592	1 178 421
-	-	-	-	-	-	-	-	-
-	269 061	60 703	7 437	227 051	2 418 793	3 217 150	1 071 992	1 173 283
-	10 194 582	1 899 978	16 254	4 114 433	78 644 292	84 080 968	13 117 400	17 692 828
X	X	X	X	X	X	X	X	X
27	39 646	54 021	2 282	354 556	1 044 661	1 573 948	750 810	805 658
2 762	-	3 119 331	2 881	828 884	2 312 919	1 156 461	1 891 438	1 924 835
-	33	232 418	2 682	221 667	663 538	940 144	495 845	489 927
X	X	X	X	X	X	X	X	X
X	X	X	X	X	X	X	X	X
X	X	X	X	X	X	X	X	X
X	X	X	X	X	X	X	X	X
-	-	43 276	8 495	3 519 226	37 055 350	47 455 725	10 390 054	11 423 154
-	-	-	1 550	5 550	20 100	-	6 251	6 251
4 871	29 825	1 691	5 295	158 836	1 587 829	-	948 591	948 591
4 023	180 691	51 285	5 000	296 540	3 163 076	4 264 833	1 227 169	1 227 169
27	219 702	291 975	4 729	329 109	2 712 784	2 990 252	980 186	980 186
-	97 434	111 667	10 519	488 117	8 695 325	10 924 881	2 096 403	2 465 107
-	340 089	78 181	7 580	641 119	7 227 336	8 989 623	1 789 690	2 088 444
2 762	9 898 868	1 357 125	11 943	1 563 560	26 785 165	23 182 587	6 417 849	7 289 419
-	-	407 328	6 830	539 624	3 625 251	5 784 702	2 146 369	2 528 137
-	1 553 686	-	12 941	1 055 544	14 212 343	17 110 602	3 677 116	4 668 961
-	855 274	-	25 306	3 202 344	113 669 063	137 720 183	2 649 354	8 053 012
-	-	3 208 733	13 697	8 032 812	109 722 633	131 802 424	20 915 971	25 982 710

資料：県統計分析課「平成28年経済センサス - 活動調査（製造業）」

8 電気、ガス及び水道

71 発電実績

(単位 千kWh)

年度・月	水力発電所	火力発電所	原子力 発電所	新エネルギー等 発電所計						その他	合計
					風力	太陽光	地熱	バイオマス	廃棄物		
平成28年度	842 362	11 003 953	-	154 318	-	154 318	-	-	-	-	12 000 633
28年4月	59 028	881 556	-	11 062	-	11 062	-	-	-	-	951 646
5	72 305	860 129	-	12 501	-	12 501	-	-	-	-	944 935
6	92 922	830 983	-	10 893	-	10 893	-	-	-	-	934 798
7	79 757	838 180	-	12 937	-	12 937	-	-	-	-	930 874
8	40 744	1 018 131	-	16 442	-	16 442	-	-	-	-	1 075 317
9	91 840	715 704	-	11 975	-	11 975	-	-	-	-	819 519
10	67 203	861 764	-	11 956	-	11 956	-	-	-	-	940 923
11	20 001	909 888	-	10 380	-	10 380	-	-	-	-	940 269
12	69 683	981 321	-	9 127	-	9 127	-	-	-	-	1 060 131
29年1月	71 499	1 135 568	-	11 764	-	11 764	-	-	-	-	1 218 831
2	80 013	936 247	-	14 007	-	14 007	-	-	-	-	1 030 267
3	97 367	1 034 482	-	21 273	-	21 273	-	-	-	-	1 153 122

注) 火力発電で2種類以上の燃料を混焼している場合は主要な燃料欄に計上。

資料：経済産業省資源エネルギー庁「電力調査統計」

72 電力需要実績

(単位 千kWh)

年度・月	特別高圧		高圧		低圧		
	電力需要量	当該月に需要実績のある 小売電気事業者数	電力需要量	当該月に需要実績のある 小売電気事業者数	電力需要量	特定需要 (経過措置料金)	自由料金
平成28年度	6 186 507	-	5 264 485	-	5 262 917	2 813 591	2 449 326
28年4月	485 311	7	405 918	22	440 700	249 951	190 749
5	544 905	6	379 496	23	353 567	198 695	154 872
6	512 060	6	421 910	23	329 130	191 031	138 099
7	529 020	6	472 747	25	389 210	233 664	155 546
8	535 979	6	511 428	27	457 500	281 674	175 826
9	521 405	6	493 810	29	451 471	271 436	180 035
10	521 023	7	434 385	30	357 222	198 934	158 288
11	511 453	6	409 126	34	359 525	184 251	175 274
12	523 121	8	416 546	35	453 657	222 398	231 259
29年1月	518 545	7	432 158	37	581 556	274 273	307 283
2	494 661	8	451 209	38	576 923	270 297	306 626
3	489 024	8	435 752	38	512 456	236 987	275 469

年度・月	低圧(つづぎ)	合計	
	当該月に需要実績のある 小売電気事業者数	電力需要量	当該月に需要実績のある 小売電気事業者数
平成28年度	-	16 713 909	-
28年4月	1	1 331 929	22
5	3	1 277 968	25
6	3	1 263 100	26
7	7	1 390 977	29
8	7	1 504 907	31
9	8	1 466 686	34
10	11	1 312 630	36
11	16	1 280 104	42
12	19	1 393 324	44
29年1月	19	1 532 259	45
2	20	1 522 793	45
3	24	1 437 232	48

資料：経済産業省資源エネルギー庁「電力調査統計」

注) 「当該月の需要実績のある小売電気事業者数」の欄には、0.5MWh未満の場合はカウントしていない。

73 産業別大口需要電力量(500kW以上)

(単位 千kWh)

年度・月	総計	鋁工業計						その他
			化学工業	窯業・土石	鉄鋼	機械	その他	
平成23年度	8 549 496	7 763 512	1 552 347	210 797	2 140 307	1 467 181	2 392 880	785 984
24	7 857 705	7 096 093	1 336 688	206 313	1 923 082	1 347 746	2 282 264	761 612
25	7 930 317	7 163 649	1 354 562	213 178	1 847 074	1 404 233	2 344 602	766 668
26	8 000 306	7 235 841	1 388 566	217 257	1 822 418	1 384 384	2 423 216	764 465
27	7 868 991	7 106 932	1 334 498	223 194	1 707 607	1 344 546	2 497 087	762 059
27年4月	612 097	552 007	93 868	18 553	129 315	106 984	203 287	60 090
5	648 928	586 026	105 835	18 043	144 076	101 905	216 167	62 902
6	658 285	596 515	98 152	18 704	138 074	118 151	223 434	61 770
7	698 237	631 380	114 700	19 020	136 680	129 099	231 881	66 857
8	701 401	631 591	126 928	17 958	150 614	109 790	226 301	69 810
9	668 176	604 952	127 614	18 455	140 013	116 451	202 419	63 224
10	668 819	605 487	138 274	18 877	143 138	112 557	192 641	63 332
11	663 069	601 384	110 056	18 126	161 462	108 262	203 478	61 685
12	652 580	588 516	107 458	18 791	151 330	104 348	206 589	64 064
28年1月	658 974	594 852	114 145	18 518	159 905	107 862	194 422	64 122
2	616 544	556 413	111 276	18 841	126 177	112 555	187 564	60 131
3	621 881	557 809	86 192	19 308	126 823	116 582	208 904	64 072

注) 1 鋁工業の「その他」とは、「鋁業」、「バルブ・紙」、「非鉄金属」及び「その他製造」の合計値

資料：中国電力(株)岡山支社

2 平成28年度より、自由化のため未公表。

74 一般ガス供給状況

(1) 販売量 (単位 1,000MJ)

年 度	販 売 量				
	総 数	工 業 用	商 業 用	家 庭 用	そ の 他
平成23年度	10 951 265	7 533 319	812 298	1 748 569	857 079
24	11 723 367	8 293 156	835 127	1 755 788	839 296
25	11 760 577	8 356 499	825 712	1 713 400	864 966
26	11 781 363	8 405 810	807 435	1 739 409	828 709
27	11 304 508	7 996 640	786 192	1 680 926	840 750

資料：経済産業省資源エネルギー庁編「ガス事業年報」

注) 一般ガス事業所3社(津山ガス(株)、岡山ガス(株)、水島ガス(株))の合計値である。

(2) 需要家数 (単位 個)

年 度	需 要 家 数				
	総 数	工 業 用	商 業 用	家 庭 用	そ の 他
平成23年度	171 401	183	11 297	157 209	2 712
24	171 403	184	11 186	157 282	2 751
25	171 311	182	11 039	157 352	2 738
26	171 855	188	10 989	157 923	2 755
27	171 729	192	10 882	157 920	2 735

資料：経済産業省資源エネルギー庁編「ガス事業年報」

注) 一般ガス事業所3社(津山ガス(株)、岡山ガス(株)、水島ガス(株))の合計値である。

75 市町村別水道給水人口及び普及率

年 度 市 町 村	人 口 (A)	総 数		上 水 道		簡 易 水 道		専 用 水 道		普 及 率 B/A×100
		箇所数	給水人口 (B)	箇所数	給水人口	箇所数	給水人口	箇所数	給水人口	
平成24年度末	1 930 434	218(2)	1 909 892	25(2)	1 776 029	129	132 808	64	1 055	98.9
25	1 924 899	215(2)	1 906 158	25(2)	1 774 694	126	130 398	64	1 066	99.0
26	1 919 828	216(2)	1 901 512	25(2)	1 771 683	126	128 703	65	1 126	99.0
27	1 916 261	213(2)	1 896 699	25(2)	1 770 205	124	125 449	64	1 045	99.0
28	1 909 361	205(2)	1 890 759	25(2)	1 766 711	119	122 974	61	1 074	99.0
岡 山 市	720 078	14	719 073	1	718 881	-	-	13	192	99.9
北 区
中 区
東 区
南 区
倉 敷 市	476 640	14	476 256	1	476 256	-	-	13	-	99.9
津 山 市	102 097	6	101 564	1	96 789	3	4 775	2	-	99.5
玉 野 市	59 621	6	59 204	1	59 204	-	-	5	-	99.3
笠 岡 市	49 146	3	48 483	1	48 483	-	-	2	-	98.7
井 原 市	40 507	8	38 477	1	31 554	6	6 923	1	-	95.0
総 社 市	67 195	8	65 435	1	57 547	3	7 608	4	280	97.4
高 梁 市	31 155	24	29 190	1	11 928	23	17 262	-	-	93.7
新 見 市	29 806	31	28 093	1	12 598	27	15 265	3	230	94.3
備 前 市	34 292	1	34 011	1	34 011	-	-	-	-	99.2
瀬 戸 内 市	36 610	3	36 548	1	36 548	-	-	2	-	99.8
赤 磐 市	42 969	4	42 746	1	38 708	2	3 931	1	107	99.5
真 庭 市	45 044	28	40 732	1	20 378	18	20 224	9	130	90.4
美 作 市	27 146	4	27 001	1	19 757	3	7 244	-	-	99.5
浅 口 市	33 830	2	32 787	1	32 697	-	-	1	90	96.9

注) 1 この調査は各年度末(3月31日)現在、水道法に基づく水道事業、専用水道であって現在認可又は届出及び確認がなされているものを記載したものである。

2 人口は、各年度とも3月31日現在の毎月流動人口調査に基づく推計人口である。

3 () 内は、隣接市町村等からの行政区域外給水を受けている地域数である(内数)。したがって合計箇所数は、県内水道数と一致しない。

市町村	人口 (A)	総数		上水道		簡易水道		専用水道		普及率 B/A×100
		箇所数	給水人口 (B)	箇所数	給水人口	箇所数	給水人口	箇所数	給水人口	
和気郡										
和気町	14 111	11(1)	13 662	2(1)	4 945	8	8 717	1	-	96.8
都窪郡										
早島町	12 244	1	12 244	1	12 244	-	-	-	-	100.0
浅口郡										
里庄町	11 019	1	10 515	1	10 515	-	-	-	-	95.4
小田郡										
矢掛町	13 837	1	13 767	1	13 767	-	-	-	-	99.5
真庭郡										
新庄村	850	1	812	-	-	1	812	-	-	95.5
苫田郡										
鏡野町	12 529	8	12 308	1	9 015	6	3 248	1	45	98.2
勝田郡										
勝央町	11 070	2	11 070	1	11 070	-	-	1	-	100.0
奈義町	5 803	2	5 803	1	5 803	-	-	1	-	100.0
英田郡										
西栗倉村	1 428	1	1 428	-	-	1	1 428	-	-	100.0
久米郡										
久米南町	4 745	2	4 564	-	-	2	4 564	-	-	96.2
美咲町	14 006	13(1)	13 528	1(1)	147	11	13 381	1	-	96.6
加賀郡										
吉備中央町	11 583	6	11 458	1	3 866	5	7 592	-	-	98.9

資料：県生活衛生課「岡山県の水道の現況」

9 生産活動

76 業種分類別指数(原指数)

(1) 生産

分類	鉱工業 総合	製造工業	はん用・生産用・業務用機械工業							電気機械 工業	情報通信 機械工業	電子部品 デバイス 工業	輸送機械 工業	窯業・ 土石製品 工業	化学 工業
			鉄鋼業	非鉄金属 工業	金属製品 工業	はん用 機械工業	生産用 機械工業	業務用 機械工業							
ウェイト	10000.0	9987.0	1094.9	113.3	318.9	900.3	446.9	402.2	51.2	40.9	96.3	436.9	2077.8	254.7	1283.6
平成24年	94.9	94.9	98.2	100.7	106.2	113.9	109.1	119.8	109.4	103.9	64.9	86.5	84.3	99.7	91.0
25	97.2	97.2	98.2	100.3	106.4	117.5	101.9	140.2	74.8	102.5	41.5	81.2	92.4	126.1	92.2
26	97.4	97.4	97.5	103.4	101.2	109.4	109.2	115.4	63.0	110.6	29.8	81.2	94.9	126.7	93.3
27	95.5	95.5	90.9	102.0	101.8	113.2	132.9	99.6	49.5	105.3	26.7	87.3	91.2	118.5	92.2
28	92.7	92.8	90.2	108.0	98.5	99.9	113.4	x	x	102.8	26.7	89.0	76.8	119.9	88.5
H24. I期	96.9	96.9	95.9	103.0	103.9	106.0	105.7	106.5	104.4	134.3	87.7	89.5	99.8	101.4	84.6
II	96.4	96.4	103.1	102.4	106.5	107.8	111.0	105.4	99.3	90.5	54.1	89.6	86.8	99.0	89.0
III	94.7	94.7	99.3	97.8	105.4	121.2	120.9	121.0	125.6	96.9	64.1	88.5	79.5	97.5	96.3
IV	91.5	91.5	94.5	99.6	109.1	120.7	98.9	146.5	108.3	93.8	53.5	78.3	71.2	100.9	93.9
H25. I期	92.4	92.4	97.1	98.2	102.0	134.8	101.9	177.3	87.8	107.0	43.4	73.3	76.2	122.5	89.2
II	93.2	93.2	98.1	100.5	107.3	98.4	100.7	99.4	69.2	95.2	38.0	84.6	85.6	121.7	89.0
III	99.8	99.8	99.3	98.7	105.6	114.0	101.6	131.0	88.9	101.0	44.6	85.0	100.3	117.9	92.0
IV	103.2	103.2	98.3	103.9	110.7	122.8	103.3	153.2	53.3	106.8	40.2	81.7	107.5	142.5	98.5
H26. I期	96.9	96.9	97.4	98.4	101.0	114.9	116.3	120.0	62.1	124.4	31.1	72.9	96.0	133.5	87.2
II	97.4	97.4	100.6	104.0	101.6	99.6	101.9	101.0	69.4	94.1	26.2	84.1	100.9	123.4	93.1
III	97.4	97.4	97.7	107.6	101.7	102.2	105.3	103.0	68.8	108.6	30.7	85.8	93.7	124.3	98.8
IV	97.8	97.8	94.3	103.7	100.4	120.8	113.5	137.7	51.8	115.2	31.3	82.1	88.9	125.8	93.9
H27. I期	96.4	96.4	95.2	107.1	98.5	99.0	118.3	82.6	60.1	116.5	29.0	89.0	101.4	117.3	89.6
II	92.9	92.9	89.5	112.7	99.1	109.1	138.7	84.1	47.6	88.3	29.0	93.8	82.0	119.4	88.2
III	95.2	95.2	88.8	105.7	103.1	118.0	135.5	108.4	40.4	107.3	26.7	85.4	84.6	115.2	100.8
IV	97.6	97.6	90.2	82.5	106.4	126.8	138.9	123.2	49.9	108.9	22.2	80.9	96.6	122.2	90.4
H28. I期	98.1	98.1	91.3	110.6	99.9	104.8	116.4	x	x	117.5	19.0	83.0	103.0	122.6	86.2
II	86.4	86.4	87.4	112.3	97.0	85.4	92.2	x	x	97.8	26.1	86.2	53.9	119.5	87.0
III	92.3	92.3	91.7	113.0	95.7	119.6	152.5	x	x	93.3	29.8	93.0	65.7	114.3	89.5
IV	94.1	94.2	90.5	96.3	101.5	89.7	92.3	x	x	102.6	31.8	93.8	84.7	123.2	91.4
平成26年1月	92.7	92.7	102.7	103.9	96.9	99.2	95.1	108.7	60.1	120.5	25.9	66.8	80.5	130.0	102.7
2	94.7	94.7	93.6	93.4	96.7	103.3	113.4	98.4	53.5	120.0	39.2	72.8	97.7	132.9	86.6
3	103.4	103.4	95.8	97.9	109.5	142.1	140.3	153.0	72.8	132.7	28.2	79.0	109.7	137.5	72.2
4	98.5	98.5	98.5	98.2	102.3	103.5	108.9	100.2	82.0	87.3	24.4	87.7	103.3	130.6	86.1
5	96.1	96.1	105.1	107.6	99.6	94.2	94.0	98.2	65.7	101.4	24.9	80.8	92.9	123.1	102.0
6	97.6	97.6	98.1	106.3	103.0	101.1	102.7	104.6	60.5	93.6	29.3	83.7	106.5	116.4	91.3
7	104.3	104.3	96.6	109.8	109.6	131.0	152.9	113.3	79.6	101.5	32.1	89.3	102.6	122.3	105.7
8	89.4	89.4	96.9	106.0	92.3	83.2	71.1	98.6	67.3	108.9	29.2	80.4	76.5	118.3	95.2
9	98.4	98.4	99.7	107.0	103.1	92.4	91.9	97.2	59.6	115.3	30.7	87.7	102.0	132.3	95.6
10	95.8	95.8	98.5	109.2	106.2	92.3	96.3	92.6	55.0	120.7	32.5	90.7	87.2	133.3	95.5
11	96.6	96.6	93.3	92.6	101.4	120.9	139.3	109.4	49.7	105.9	31.7	76.9	88.4	118.5	93.7
12	101.1	101.1	91.2	109.3	93.7	149.2	105.0	211.0	50.6	118.9	29.7	78.6	91.1	125.5	92.4
27年1月	94.2	94.2	101.7	108.8	89.8	83.3	97.0	71.4	57.7	101.3	29.0	86.4	92.0	114.9	100.8
2	94.9	94.9	85.3	98.9	96.2	95.7	113.7	80.8	56.0	107.8	28.9	81.5	105.4	114.8	89.0
3	100.0	100.0	98.7	113.7	109.4	118.0	144.1	95.5	66.6	140.5	29.0	99.2	106.7	122.2	79.1
4	93.5	93.5	85.4	112.1	103.6	104.6	132.5	82.1	38.2	99.0	29.4	89.9	86.0	120.8	89.3
5	87.5	87.5	93.9	113.8	90.4	92.2	112.5	75.7	44.9	75.0	28.9	88.9	68.7	116.0	85.7
6	97.6	97.6	89.3	112.2	103.4	130.5	171.0	94.5	59.8	91.0	28.8	102.7	91.4	121.4	89.5
7	97.3	97.3	88.3	114.2	111.0	95.2	112.7	80.9	54.8	111.6	28.2	95.4	90.0	120.0	105.2
8	87.3	87.3	92.3	115.9	91.4	86.3	94.0	84.0	36.3	96.4	26.6	80.1	67.1	105.4	99.5
9	101.0	101.1	85.7	86.9	106.9	172.6	199.9	160.4	30.2	114.0	25.2	80.7	96.6	120.1	97.6
10	91.9	91.9	93.6	39.3	109.7	101.4	100.9	109.7	40.3	110.4	23.7	80.9	95.9	121.2	83.0
11	96.2	96.2	88.8	99.4	103.9	102.6	121.1	89.8	41.6	102.4	22.2	81.4	99.7	123.3	89.9
12	104.6	104.6	88.3	108.7	105.5	176.5	194.8	170.0	67.8	114.0	20.7	80.3	94.3	122.2	98.3
28年1月	93.1	93.1	90.3	110.3	93.8	101.7	89.5	x	x	106.3	18.8	73.5	90.7	121.9	95.4
2	97.3	97.3	90.8	102.1	103.1	104.4	130.4	x	x	114.7	18.8	84.7	105.4	119.0	88.2
3	104.0	104.0	92.8	119.4	102.9	108.3	129.3	x	x	131.4	19.5	90.8	112.9	126.9	74.9
4	88.4	88.4	84.2	111.0	98.0	81.4	91.7	x	x	103.7	21.9	86.2	65.5	116.7	80.0
5	82.5	82.5	91.6	114.3	92.8	83.0	91.9	x	x	96.7	27.4	82.7	42.7	113.7	86.2
6	88.3	88.3	86.3	111.5	100.2	91.7	92.9	x	x	93.1	29.1	89.8	53.6	128.1	94.7
7	92.2	92.2	95.2	111.1	99.8	99.0	105.4	x	x	85.1	29.0	92.1	64.4	116.4	92.8
8	85.9	85.9	92.8	115.7	89.4	78.4	84.4	x	x	94.0	29.5	94.8	55.7	113.7	85.9
9	98.8	98.8	87.1	112.1	98.0	181.4	267.8	x	x	100.7	31.0	92.2	77.1	112.9	89.8
10	90.2	90.2	88.8	115.5	99.4	86.6	85.3	x	x	91.8	30.8	99.6	75.3	121.6	89.0
11	94.3	94.3	89.4	90.5	102.5	96.4	110.1	x	x	103.0	32.1	95.5	81.3	122.3	91.0
12	97.9	98.0	93.2	82.9	102.6	86.1	81.6	x	x	113.0	32.5	86.3	97.4	125.7	94.1

注) 公益事業及び鉱工業の生産動態を把握するために毎月算出している鉱工業指数の結果である。この算出方法は、ラスバイレス算式である。

(平成22年=100)

石油・石炭製品工業	プラスチック製品工業	パルプ・紙・紙加工工業	繊維工業	食料品工業	その他の工業						鉱業	公益事業	産業総合	(参考)電気機械関連工業	分類
					ゴム製品工業	家具工業	印刷業	木材製工業	その他製品工業	その他工業					
741.8	572.5	156.0	560.8	922.9	415.4	173.5	22.6	94.2	93.3	31.8	13.0	274.3	10274.3	574.1	ウェイト
87.5	98.2	97.0	102.7	102.0	92.3	93.2	105.2	70.8	103.0	110.8	94.8	126.7	95.7	84.1	24年
89.1	98.6	91.0	97.3	102.9	95.4	93.9	123.3	66.4	111.9	121.8	93.2	119.3	97.8	76.0	25
93.8	95.2	93.5	96.3	105.2	100.4	96.4	129.9	86.7	109.4	115.0	97.1	118.0	97.9	74.7	26
84.8	97.0	99.9	96.2	104.5	98.3	96.2	124.5	82.4	109.1	106.8	93.7	123.5	96.3	78.4	27
104.1	102.2	101.0	93.1	108.7	97.7	96.5	109.6	80.3	113.0	102.2	90.8	116.3	93.4	79.5	28
100.7	97.9	98.5	108.3	88.1	95.1	95.1	92.4	80.0	106.3	109.1	94.2	129.8	97.8	92.4	H24. I期
97.9	105.9	98.4	101.1	104.3	90.5	95.3	107.0	69.5	94.8	101.8	96.9	114.9	96.9	83.7	II
78.9	102.8	96.4	96.7	103.5	91.8	92.9	107.0	62.0	106.8	120.2	96.7	128.3	95.6	85.1	III
72.4	86.4	94.8	104.7	111.9	91.9	89.5	114.6	71.9	104.1	112.1	91.3	133.9	92.7	75.2	IV
84.5	89.8	86.6	103.2	89.3	94.7	89.9	103.5	78.1	108.8	122.3	91.8	118.6	93.1	70.7	H25. I期
78.8	109.3	91.3	92.6	105.0	91.3	91.9	123.5	61.7	106.5	108.0	90.9	97.4	93.3	77.6	II
97.4	105.4	92.1	93.5	107.1	96.1	95.5	118.2	60.6	115.7	131.3	92.4	126.9	100.5	79.4	III
95.5	89.9	93.8	99.9	110.0	99.7	98.2	148.0	65.4	116.5	125.7	97.6	134.4	104.1	76.5	IV
100.6	95.6	85.8	100.4	93.0	107.5	97.3	124.8	104.0	122.5	117.2	97.7	121.3	97.6	69.5	H26. I期
85.6	102.9	90.2	90.9	105.1	97.4	95.9	132.2	88.1	96.6	110.7	97.5	101.9	97.5	75.0	II
91.9	95.8	97.0	95.7	106.0	99.0	96.5	135.7	74.2	113.5	118.1	96.5	120.6	98.0	78.2	III
96.9	86.4	101.0	98.2	116.7	97.7	96.0	127.0	80.6	105.1	114.0	96.7	128.1	98.7	75.9	IV
94.0	91.9	95.6	100.5	95.3	101.0	99.3	137.0	88.2	105.8	108.1	96.6	140.3	97.5	80.9	H27. I期
80.0	103.5	100.2	93.5	107.2	96.4	95.7	118.9	89.5	97.6	101.8	91.7	131.6	93.9	82.5	II
79.2	101.5	101.6	94.8	105.2	98.8	94.5	122.2	75.0	120.0	113.9	91.5	89.8	95.1	77.1	III
86.2	91.0	102.3	95.9	110.5	97.0	95.2	119.8	76.9	113.0	103.5	95.1	132.4	98.5	73.0	IV
103.7	97.5	94.8	99.5	104.5	103.1	99.6	112.4	87.9	118.5	114.7	89.8	141.4	99.3	74.7	H28. I期
102.7	108.7	102.3	89.3	113.5	94.5	93.0	108.5	86.2	103.8	90.6	88.1	108.0	87.0	77.0	II
102.3	104.1	101.3	92.4	107.4	97.2	95.1	106.3	74.9	114.5	118.3	93.1	107.1	92.7	82.4	III
107.7	98.7	105.5	91.2	109.1	95.9	98.4	111.0	72.3	115.1	85.0	92.2	108.6	94.6	84.0	IV
103.9	84.8	80.4	99.6	82.0	103.4	95.7	106.0	83.4	126.5	135.6	97.3	127.0	93.6	63.8	26.1
96.7	95.8	83.0	96.1	89.5	106.1	98.3	125.3	95.3	121.8	120.7	94.1	121.8	95.4	70.5	2
101.3	106.1	94.0	105.6	107.4	113.0	97.8	143.1	133.4	119.3	95.2	101.6	115.1	103.7	74.3	3
87.6	107.6	97.4	95.9	109.6	94.4	96.8	123.1	93.8	83.3	95.6	99.3	89.2	98.2	77.0	4
85.7	98.0	86.7	88.0	105.2	94.2	90.6	129.7	83.8	97.2	110.5	97.6	111.8	96.5	72.9	5
83.4	103.0	86.5	88.8	100.6	103.6	100.4	143.8	86.7	109.3	125.9	95.7	104.6	97.8	75.2	6
88.8	106.0	95.0	98.7	113.0	104.7	107.0	146.9	85.1	103.1	124.3	98.1	117.7	104.7	80.6	7
93.7	91.8	93.2	89.6	100.5	90.6	83.7	129.8	70.0	108.5	109.2	91.4	120.7	90.3	73.8	8
93.3	89.7	102.8	98.8	104.4	101.8	98.8	130.3	67.4	128.9	120.7	99.9	123.4	99.0	80.1	9
98.7	79.3	101.7	98.3	112.6	96.8	101.5	125.9	78.2	93.6	114.6	98.1	131.2	96.7	83.1	10
92.6	97.5	99.0	100.3	107.4	98.4	94.5	132.1	86.5	107.0	105.7	92.6	112.9	97.1	71.4	11
99.5	82.3	102.3	96.1	130.2	97.8	92.1	123.0	77.2	114.7	121.6	99.5	140.3	102.2	73.3	12
98.2	86.8	91.8	100.0	92.5	97.3	94.8	144.3	73.0	109.3	115.0	94.8	143.6	95.5	77.8	27.1
94.4	91.6	93.8	100.7	94.1	98.8	97.5	131.4	80.8	106.2	113.6	97.7	139.9	96.1	74.5	2
89.4	97.4	101.3	100.8	99.3	106.8	105.6	135.4	110.8	101.9	95.7	97.4	137.5	101.0	90.3	3
81.3	97.4	101.2	96.4	112.7	96.5	100.5	126.5	100.6	82.0	83.8	89.8	161.1	95.3	80.4	4
81.6	102.6	96.0	94.6	103.6	88.4	86.2	110.3	87.2	84.8	98.7	90.4	128.3	88.6	77.8	5
77.0	110.5	103.4	89.6	105.2	104.4	100.3	120.0	80.8	126.1	122.8	95.0	105.4	97.8	89.4	6
79.3	112.0	109.9	96.6	110.4	104.4	104.7	124.7	76.1	123.1	117.2	93.4	89.6	97.1	85.3	7
84.8	100.3	96.3	91.6	97.7	92.7	83.5	123.9	78.9	112.1	104.4	89.2	97.1	87.6	72.3	8
73.6	92.3	98.5	96.2	107.4	99.4	95.4	117.9	70.1	124.7	120.2	91.8	82.8	100.6	73.8	9
74.1	86.2	103.4	93.8	101.3	94.3	100.3	123.1	73.0	98.9	91.0	95.0	115.0	92.5	73.4	10
81.2	100.6	101.8	100.4	107.3	99.9	95.2	127.1	78.0	121.6	107.5	93.1	126.0	97.0	72.9	11
103.2	86.2	101.8	93.6	123.0	96.9	90.2	109.2	79.6	118.6	112.1	97.1	156.1	106.0	72.7	12
98.2	86.9	91.1	98.3	92.2	94.7	92.1	105.9	73.7	113.4	108.1	84.7	153.1	94.7	66.6	28.1
104.7	95.8	91.3	99.0	90.9	100.8	98.3	110.2	79.7	117.1	122.3	91.5	132.6	98.3	75.8	2
108.1	109.8	102.0	101.2	130.5	113.7	108.5	121.1	110.2	125.1	113.7	93.3	138.4	104.9	81.7	3
103.2	106.2	106.0	96.2	125.4	90.6	99.5	109.2	86.5	81.3	68.0	86.6	108.9	89.0	76.7	4
106.2	108.8	96.3	86.6	101.9	89.3	84.7	103.6	86.0	97.0	91.0	89.1	107.9	83.2	74.5	5
98.6	111.0	104.5	85.2	113.3	103.7	94.8	112.6	86.1	133.0	112.7	88.6	107.2	88.8	79.8	6
102.1	113.1	107.5	95.9	110.1	99.7	96.2	106.8	82.6	116.6	115.4	92.1	104.5	92.5	81.0	7
101.7	107.3	96.8	90.6	107.5	93.5	89.1	100.6	74.6	109.1	122.6	94.4	124.7	86.9	83.8	8
103.1	91.9	99.6	90.7	104.6	98.5	99.9	111.6	67.4	117.8	117.0	92.7	92.2	98.7	82.5	9
106.8	94.0	105.1	85.8	101.1	91.9	96.2	109.7	73.4	101.8	81.7	88.8	103.2	90.6	87.5	10
105.3	104.5	106.2	94.0	107.9	100.0	103.3	111.9	72.3	121.2	93.1	92.7	104.4	94.6	85.4	11
110.9	97.6	105.3	93.8	118.4	95.7	95.6	111.4	71.2	122.2	80.3	95.1	118.3	98.5	79.2	12

資料：県統計分析課「岡山県鉱工業指数」

76 業種分類別指数(原指数)(つづき)

(2) 出荷

分類	鉱工業 総合	製造工業	はん用・生産用・業務用機械工業							電気機械 工業	情報通信 機械工業	電子部品 デバイス 工業	輸送機械 工業	窯業・ 土石製品 工業	化学 工業
			鉄鋼業	非鉄金属 工業	金属製品 工業	はん用・生産用・業務用機械工業									
						はん用 機械工業	生産用 機械工業	業務用 機械工業							
ウェイト	10000.0	9991.2	1430.3	74.9	207.5	577.8	324.0	230.4	23.4	34.0	98.4	469.4	1616.4	182.8	1729.4
平成24年	90.7	90.7	98.7	99.8	106.1	113.0	108.2	121.1	98.2	93.0	49.6	79.6	83.9	98.2	95.7
25	94.3	94.3	98.2	103.2	106.6	116.3	103.8	137.5	80.0	86.3	39.4	44.3	100.4	113.4	96.0
26	96.6	96.6	93.9	102.4	102.3	112.8	111.5	119.4	65.6	91.3	31.9	44.3	105.7	113.7	97.6
27	93.4	93.4	85.6	101.3	102.3	115.4	131.7	98.4	56.7	82.2	29.9	46.0	100.2	107.2	97.4
28	93.0	93.0	85.2	107.2	99.4	104.1	115.5	x	x	79.3	29.4	46.7	76.2	123.9	97.6
H24. I期	98.6	98.6	97.0	104.5	101.5	109.5	104.5	116.8	107.5	119.7	57.7	113.5	106.3	101.3	90.6
II	93.5	93.5	99.2	104.4	107.3	109.5	109.7	110.6	97.0	81.3	45.9	89.7	83.1	97.7	95.8
III	88.2	88.2	103.9	96.3	105.5	119.3	118.2	122.8	98.8	88.2	59.4	63.3	82.2	95.1	96.5
IV	82.3	82.3	94.6	94.0	110.1	113.5	100.4	134.3	89.7	82.8	35.4	52.0	63.9	98.9	99.7
H25. I期	89.2	89.2	96.7	103.9	99.0	130.0	102.9	172.0	90.8	91.7	35.4	42.8	82.5	109.9	91.4
II	88.2	88.2	94.4	103.2	108.6	102.3	102.6	103.8	81.4	78.5	37.7	43.5	88.8	109.2	93.6
III	99.1	99.2	100.6	99.3	106.8	114.3	103.9	132.6	79.7	85.3	46.3	47.1	114.1	109.9	96.1
IV	100.7	100.7	101.0	106.5	112.0	118.4	105.8	141.4	68.0	89.8	38.2	43.8	116.2	124.4	102.8
H26. I期	99.7	99.8	94.5	99.2	100.4	120.8	117.5	128.4	92.7	102.0	34.4	35.2	114.4	118.7	93.0
II	94.1	94.2	94.2	102.3	104.1	105.8	106.7	109.7	54.5	77.4	27.3	43.1	109.7	111.4	95.2
III	95.1	95.1	94.8	103.4	102.8	106.4	106.6	110.4	63.9	91.0	35.8	51.3	99.9	112.7	100.3
IV	97.5	97.5	91.9	104.9	101.9	118.1	115.1	129.2	51.3	94.9	30.3	47.7	99.0	112.0	101.9
H27. I期	98.8	98.8	90.9	106.3	97.9	105.7	120.9	88.6	64.3	90.7	30.7	47.7	118.2	107.6	96.1
II	89.6	89.6	83.4	107.4	99.4	113.9	136.9	86.5	64.2	68.5	28.1	48.1	85.6	105.9	98.7
III	91.3	91.3	85.1	109.3	104.9	118.1	133.3	103.5	51.8	84.8	34.1	47.1	90.6	106.0	100.4
IV	94.0	94.0	83.2	82.0	107.0	123.8	135.8	115.0	46.5	85.0	26.5	41.1	106.3	109.1	94.3
H28. I期	100.9	100.9	88.6	113.1	97.9	110.4	118.8	x	x	91.2	27.0	43.8	116.6	125.0	93.6
II	86.3	86.3	80.7	111.3	99.5	89.6	97.0	x	x	75.6	27.2	43.9	44.4	123.0	99.5
III	89.5	89.5	84.2	109.2	98.0	122.9	148.3	x	x	71.4	29.0	50.6	61.0	118.0	94.6
IV	95.3	95.4	87.2	95.1	102.0	93.5	98.0	x	x	79.1	34.5	48.4	82.7	129.8	102.9
平成26年1月	96.2	96.2	94.5	101.8	96.2	103.4	98.8	114.5	57.5	97.1	34.7	32.0	96.3	118.1	105.4
2	96.8	96.8	89.8	92.5	95.4	110.3	113.9	109.3	70.9	98.4	40.7	35.0	114.6	116.1	91.0
3	106.2	106.3	99.3	103.4	109.7	148.8	139.7	161.5	149.6	110.4	27.7	38.5	132.3	121.9	82.7
4	93.5	93.6	91.3	87.6	103.8	109.8	113.7	108.9	64.1	72.3	25.4	40.9	112.0	120.4	87.8
5	94.2	94.3	96.7	111.6	102.5	100.4	99.6	107.0	46.1	83.8	24.4	39.3	105.8	109.4	98.6
6	94.7	94.7	94.7	107.6	105.9	107.2	106.9	113.1	53.2	76.1	32.1	49.2	111.2	104.5	99.3
7	99.3	99.4	94.0	109.8	114.2	133.5	148.0	120.9	56.6	85.9	30.3	48.4	113.2	111.2	103.3
8	87.3	87.3	90.4	94.8	90.3	85.3	74.1	104.5	52.4	89.7	38.6	46.1	75.7	107.7	96.9
9	98.7	98.7	100.0	105.6	104.0	100.3	97.8	105.8	82.6	97.3	38.5	59.5	110.7	119.3	100.6
10	97.3	97.3	96.4	108.2	107.7	97.1	99.0	98.8	55.5	102.6	32.3	49.5	96.6	116.9	107.8
11	95.0	95.0	91.6	97.8	101.2	122.4	137.8	109.2	39.0	86.1	27.3	48.3	94.9	107.4	102.3
12	100.1	100.1	87.7	108.6	96.9	134.9	108.5	179.6	59.4	96.1	31.3	45.4	105.4	111.7	95.7
27年1月	94.8	94.8	89.9	106.2	89.8	90.5	103.1	77.7	42.9	76.9	36.5	46.4	102.5	108.6	100.5
2	98.3	98.3	87.9	90.2	96.3	101.7	116.1	85.8	58.4	82.2	24.0	43.6	121.2	106.1	94.1
3	103.2	103.2	94.8	122.5	107.5	125.0	143.5	102.2	91.5	113.0	31.7	53.1	131.0	108.2	93.8
4	92.8	92.8	84.3	112.2	99.8	113.9	133.5	87.2	105.2	76.3	25.0	48.0	91.0	111.1	103.7
5	83.9	83.9	84.0	91.9	91.8	96.0	112.6	78.1	42.4	59.2	25.4	44.4	69.7	104.5	93.5
6	92.1	92.2	81.8	118.2	106.7	131.8	164.7	94.2	45.0	70.1	33.9	51.8	96.2	102.2	98.8
7	93.1	93.1	81.4	117.9	112.1	101.5	115.4	86.1	59.7	91.2	29.7	51.0	96.8	110.5	105.3
8	85.2	85.2	82.6	119.2	96.4	90.8	97.0	86.8	43.9	73.9	36.3	44.8	67.1	96.4	98.4
9	95.5	95.5	91.2	90.9	106.2	162.1	187.5	137.6	51.9	89.2	36.3	45.6	107.8	111.1	97.5
10	87.4	87.4	87.8	52.8	107.6	104.2	104.2	108.5	62.4	83.7	26.4	42.1	103.8	108.1	87.2
11	90.4	90.4	80.1	84.0	106.0	107.1	123.5	91.4	35.9	80.0	26.3	40.3	108.4	108.4	90.7
12	104.1	104.1	81.7	109.2	107.4	160.2	179.7	145.0	41.3	91.2	26.8	40.8	106.6	110.8	105.1
28年1月	94.9	94.9	86.0	102.0	90.9	102.1	95.5	x	x	81.2	35.6	36.6	100.6	122.7	99.2
2	100.8	100.9	84.7	113.2	100.1	111.0	129.8	x	x	87.3	24.2	42.2	118.7	123.4	95.7
3	106.9	106.9	95.0	124.0	102.8	118.2	131.2	x	x	105.1	21.2	52.6	130.5	128.8	85.8
4	88.8	88.8	78.1	107.8	99.5	87.3	97.6	x	x	79.8	26.9	41.8	65.9	121.7	97.7
5	84.0	84.1	85.4	103.5	96.3	86.1	96.1	x	x	72.6	29.0	40.9	29.2	116.5	97.0
6	86.0	86.0	78.5	122.6	102.8	95.4	97.3	x	x	74.3	25.8	49.1	38.0	130.8	103.7
7	89.3	89.3	88.9	106.7	103.6	106.0	115.6	x	x	63.0	28.2	48.6	53.9	117.4	100.2
8	82.5	82.5	80.5	98.6	91.1	86.1	92.2	x	x	71.7	24.7	50.6	53.1	118.1	85.3
9	96.7	96.7	83.3	122.3	99.2	176.7	237.0	x	x	79.6	34.0	52.6	76.0	118.4	98.3
10	92.4	92.5	88.9	109.2	101.5	90.3	92.8	x	x	68.1	38.3	49.5	71.7	124.1	102.9
11	94.0	94.0	88.0	98.5	101.6	100.9	114.3	x	x	80.0	28.8	49.0	73.6	135.5	103.2
12	99.5	99.6	84.6	77.6	102.9	89.3	87.0	x	x	89.3	36.3	46.8	102.8	129.8	102.5

注) 公益事業及び鉱工業の生産動態を把握するために毎月算出している鉱工業指数の結果である。この算出方法は、ラスパイレソ算式である。

(平成22年=100)

石油・ 石炭製品 工業	プラスチッ ク製品 工業	パルプ・ 紙・紙加 工品工業	繊維工業	食料品 工業	その他の工業						鉱業	公益 事業	産業 総合	(参考) 電気機械 関連工業	分類
					ゴム製 品工業	家具工業	印刷業	木材・ 製工業	その他 品工業						
1935.6	313.7	109.2	333.3	588.6	289.9	105.9	15.3	51.8	83.6	33.3	8.8	362.6	10362.6	601.8	ウェイト
79.1	98.0	97.0	98.8	86.4	94.6	91.5	107.1	70.8	104.4	110.7	76.6	111.4	91.4	75.5	24年
82.8	113.3	92.0	96.5	104.6	98.9	92.1	125.7	66.4	113.0	123.2	75.7	108.0	94.8	45.9	25
92.8	111.6	93.4	97.0	106.7	102.4	95.1	132.4	86.7	109.6	117.8	76.0	106.7	97.0	45.0	26
86.1	111.2	97.4	98.0	108.8	100.8	94.2	127.0	82.4	110.7	113.0	73.5	110.2	94.0	45.4	27
104.5	116.5	98.8	95.3	111.7	101.3	95.2	111.7	80.3	117.8	107.2	70.3	131.3	94.3	45.7	28
96.3	96.7	96.3	130.3	78.2	95.3	92.8	93.9	80.0	102.2	110.1	77.0	120.4	99.4	104.7	H24. I期
91.3	104.5	98.5	103.7	86.7	89.9	93.0	108.7	69.5	94.4	91.3	77.2	105.8	93.9	82.1	II
67.3	101.0	96.1	78.7	88.8	97.3	92.6	108.7	62.0	109.1	132.2	76.7	105.7	88.8	64.1	III
61.5	90.0	97.1	82.7	91.8	95.8	87.6	117.0	71.9	111.7	109.2	75.6	113.7	83.4	51.1	IV
75.6	100.7	87.3	128.9	89.6	97.2	87.8	105.2	78.1	107.9	126.3	75.2	108.5	89.9	44.3	H25. I期
70.5	115.1	91.7	100.2	105.3	92.8	89.3	125.7	61.7	107.4	100.5	75.1	95.4	88.5	44.5	II
95.0	122.0	93.0	76.3	108.9	100.6	94.8	120.5	60.6	114.8	136.4	74.0	110.4	99.6	49.2	III
90.2	115.5	96.0	80.6	114.7	105.0	96.5	151.2	65.4	121.9	129.5	78.4	117.7	101.2	45.5	IV
101.4	108.1	88.6	138.6	93.6	109.3	97.2	127.7	104.0	119.6	122.2	74.7	113.0	100.2	38.8	H26. I期
82.8	114.5	90.2	96.5	104.0	97.9	93.7	134.8	88.1	96.5	113.4	77.3	93.9	94.2	42.5	II
89.0	113.9	95.7	76.3	110.1	101.6	95.1	137.7	74.2	113.5	118.3	75.7	106.3	95.5	51.0	III
98.2	109.7	98.9	76.5	119.1	100.6	94.3	129.3	80.6	109.0	117.0	76.2	113.5	98.0	47.5	IV
97.5	99.6	92.7	136.9	96.4	101.8	96.1	138.8	88.2	104.6	117.1	74.8	122.2	99.6	47.3	H27. I期
79.0	115.6	97.6	98.4	110.2	97.4	95.8	122.9	89.5	98.4	100.3	73.5	116.4	90.6	46.0	II
81.1	116.3	99.8	76.0	109.6	102.8	91.9	124.2	75.0	121.8	123.0	72.5	89.2	91.2	47.1	III
86.6	113.2	99.4	80.5	119.1	101.0	93.1	122.2	76.9	118.0	111.4	73.4	113.2	94.6	41.2	IV
107.1	110.7	93.8	139.9	101.9	105.5	97.4	114.4	87.9	118.7	121.6	68.5	121.6	101.6	43.7	H28. I期
103.0	117.7	99.4	95.1	114.2	95.3	91.7	110.6	86.2	107.5	82.9	69.6	128.8	87.7	43.0	II
99.4	119.2	99.2	70.3	113.2	105.7	95.8	108.3	74.9	125.2	134.7	70.9	141.3	91.3	48.2	III
108.5	118.3	102.9	75.8	117.6	98.8	96.0	113.2	72.3	119.6	89.8	72.1	133.6	96.7	47.9	IV
105.2	91.5	83.8	113.0	81.7	105.8	94.0	108.1	83.4	122.8	134.9	76.7	118.4	97.0	36.2	26.1
97.3	107.1	87.6	134.9	91.2	107.0	100.1	128.2	95.3	112.8	122.6	70.7	115.7	97.5	39.5	2
101.7	125.8	94.5	167.9	107.8	115.2	97.5	146.7	133.4	123.1	109.1	76.8	104.9	106.2	40.8	3
82.2	120.1	97.3	118.5	100.3	95.1	94.9	126.0	93.8	87.5	102.3	80.1	88.4	93.4	40.1	4
85.4	110.0	85.7	94.8	107.1	92.9	87.9	132.2	83.8	88.4	116.1	77.7	98.5	94.4	39.4	5
80.7	113.5	87.5	76.2	104.7	105.8	98.3	146.1	86.7	113.5	121.9	74.1	94.9	94.7	47.9	6
86.5	125.5	95.1	70.7	113.8	107.1	106.8	149.4	85.1	109.5	117.1	76.0	96.6	99.3	47.6	7
88.2	112.6	93.8	72.9	106.7	89.9	81.9	131.4	70.0	100.8	99.8	73.7	105.8	87.9	47.3	8
92.2	103.5	98.2	85.2	109.8	107.7	96.5	132.4	67.4	130.2	138.1	77.3	116.4	99.3	58.2	9
95.6	108.7	100.8	76.5	118.5	98.3	99.2	128.3	78.2	99.8	109.2	77.5	118.8	98.0	49.7	10
94.3	104.1	97.3	71.7	106.8	98.6	93.3	134.4	86.5	103.5	105.7	75.1	112.3	95.6	47.0	11
104.6	116.2	98.6	81.4	132.0	104.8	90.5	125.1	77.2	123.7	136.2	75.9	109.4	100.4	45.9	12
100.3	90.4	89.7	116.2	89.7	98.6	92.8	145.8	73.0	103.8	121.7	73.9	129.3	96.0	46.5	27.1
101.1	96.4	91.3	139.4	95.3	100.2	95.7	133.1	80.8	102.4	123.8	73.6	122.2	99.1	42.6	2
91.2	112.1	97.2	155.1	104.1	106.7	99.8	137.4	110.8	107.6	105.8	76.8	115.0	103.6	52.9	3
80.1	121.2	100.1	121.4	111.2	94.7	95.1	134.7	100.6	85.8	88.5	74.6	134.4	94.3	45.9	4
78.9	107.7	92.6	99.2	106.4	89.9	85.9	111.9	87.2	87.6	102.8	72.1	114.9	85.0	42.1	5
78.0	117.9	100.0	74.6	112.9	107.5	106.4	122.2	80.8	121.9	109.7	73.7	99.8	92.4	49.9	6
83.5	126.5	107.0	70.0	112.5	108.7	99.4	127.1	76.1	128.3	131.3	72.0	86.3	92.8	49.8	7
86.6	111.3	95.1	75.6	105.9	95.9	83.9	125.6	78.9	112.9	104.2	73.4	94.4	85.5	45.1	8
73.3	111.2	97.3	82.5	110.4	103.7	92.3	119.9	70.1	124.1	133.5	72.1	86.8	95.2	46.5	9
67.6	107.4	100.6	79.8	113.3	98.7	96.6	125.4	73.0	111.5	101.1	72.5	105.9	88.0	41.9	10
81.0	111.2	99.9	76.9	110.6	99.8	92.7	129.6	78.0	117.1	99.2	73.6	109.0	91.0	40.2	11
111.3	121.1	97.7	84.8	133.4	104.6	90.0	111.5	79.6	125.5	134.0	74.1	124.8	104.8	41.4	12
105.1	95.5	88.0	116.5	84.7	98.1	90.8	107.5	73.7	116.7	108.3	64.4	128.5	96.1	39.0	28.1
109.2	107.9	92.7	138.6	96.8	102.3	95.4	112.2	79.7	115.9	120.9	68.3	117.3	101.4	41.8	2
107.0	128.7	100.8	164.5	124.1	116.1	105.9	123.5	110.2	123.5	135.6	72.8	119.0	107.3	50.4	3
96.0	124.7	103.5	115.5	122.7	91.0	96.1	111.3	86.5	92.8	67.7	70.8	132.6	90.3	41.5	4
111.5	110.0	94.5	92.4	104.2	92.0	84.8	105.6	86.0	104.2	87.0	70.9	126.1	85.5	40.7	5
101.6	118.5	100.3	77.5	115.6	102.9	94.3	115.0	86.1	125.6	94.0	67.2	127.7	87.4	46.7	6
98.4	125.1	105.6	66.6	118.4	108.3	95.2	109.0	82.6	125.6	146.2	71.2	134.4	90.8	46.0	7
95.3	117.4	94.4	69.3	111.4	101.5	91.6	102.3	74.6	121.4	124.7	71.8	146.3	84.7	47.6	8
104.4	115.0	97.6	75.1	109.7	107.2	100.7	113.7	67.4	128.5	133.2	69.7	143.1	98.3	51.1	9
106.7	112.7	101.9	72.4	109.4	95.4	96.2	111.7	73.4	114.4	72.0	70.2	132.2	93.8	48.7	10
107.0	118.0	105.3	70.8	114.0	101.1	100.2	114.3	72.3	115.8	105.9	71.6	128.5	95.2	47.4	11
111.7	124.2	101.5	84.2	129.3	99.8	91.7	113.7	71.2	128.7	91.4	74.5	140.0	101.0	47.5	12

資料：県統計分析課「岡山県鉱工業指数」

76 業種分類別指数(原指数)(つづき)

(3) 在庫

分類	鉱工業 総合	製造工業	はん用・生産用・業務用機械工業							電気機械 工業	情報通信 機械工業	電子部品 デバイス 工業	輸送機械 工業	窯業・ 土石製品 工業	化学 工業
			鉄鋼業	非鉄金属 工業	金属製品 工業	はん用 機械工業	生産用 機械工業	業務用 機械工業							
ウェイト	10000.0	9989.9	1526.5	81.5	58.0	382.5	55.6	259.7	67.2	2.7	19.9	—	677.0	472.7	3069.0
平成24年	107.8	107.8	111.8	143.4	118.5	128.4	127.5	134.6	105.2	129.3	101.3	—	88.2	103.1	119.2
25	105.9	106.0	108.8	133.1	128.1	130.4	134.6	130.2	127.7	119.5	58.9	—	63.2	99.7	120.9
26	104.5	104.5	105.5	94.0	76.8	127.6	146.9	132.4	92.9	162.8	19.7	—	55.4	94.8	119.7
27	103.7	103.7	101.1	122.7	81.3	126.7	116.4	137.9	91.9	123.4	2.3	—	43.3	104.9	113.0
28	102.0	102.1	94.2	105.8	95.0	117.8	113.1	x	x	111.8	1.6	—	30.6	106.3	111.8
H24. I期	109.7	109.7	112.4	126.4	117.6	124.4	103.5	133.1	108.0	105.6	118.7	—	88.2	105.9	121.6
II	102.3	102.3	113.6	113.8	122.5	115.9	119.2	124.9	78.8	140.3	71.1	—	90.0	99.7	108.4
III	108.5	108.5	112.9	141.6	119.5	130.0	148.8	133.7	100.3	129.7	100.7	—	91.1	102.8	122.5
IV	110.7	110.8	108.3	191.7	114.4	143.2	138.5	146.7	133.6	141.6	114.9	—	83.4	103.9	124.4
H25. I期	109.6	109.7	104.9	256.8	123.5	135.9	124.3	133.8	153.9	103.6	49.7	—	78.9	103.8	122.7
II	102.1	102.1	110.6	95.6	135.0	118.8	123.6	116.0	125.3	113.7	49.1	—	59.4	98.6	117.4
III	104.3	104.3	105.6	118.9	130.8	136.6	146.8	135.7	131.8	138.5	45.9	—	43.1	97.0	122.4
IV	107.7	107.7	114.2	61.1	123.2	130.4	143.8	135.4	99.8	122.3	91.0	—	71.4	99.5	121.1
H26. I期	104.0	104.1	107.0	69.4	89.2	116.5	150.1	119.9	75.4	153.0	46.6	—	46.3	94.0	123.1
II	97.5	97.6	105.5	89.6	78.1	122.1	131.9	131.3	78.6	160.9	17.1	—	31.7	91.4	115.6
III	106.8	106.8	109.2	105.8	67.3	137.1	156.8	140.5	107.6	159.9	11.4	—	70.0	94.5	119.2
IV	109.6	109.6	100.2	111.0	72.6	134.5	148.7	137.8	110.0	177.2	3.8	—	73.7	99.4	120.8
H27. I期	105.5	105.5	100.7	120.0	70.7	121.1	102.4	126.9	114.4	111.1	2.6	—	53.3	98.2	119.7
II	96.3	96.3	101.1	148.8	89.9	114.6	102.8	125.5	82.3	101.3	2.0	—	34.2	104.6	103.1
III	104.7	104.7	105.1	115.9	77.1	140.4	136.5	154.3	90.1	141.6	2.2	—	44.4	106.2	110.5
IV	108.2	108.3	97.5	106.1	87.5	130.5	124.0	144.7	80.8	139.5	2.5	—	41.3	110.7	118.8
H28. I期	107.4	107.5	92.5	112.1	94.3	124.9	109.1	x	x	120.8	1.7	—	38.6	110.3	125.7
II	96.0	96.0	91.2	92.1	97.4	117.0	103.8	x	x	95.2	1.3	—	21.0	106.3	105.2
III	101.7	101.8	97.5	109.0	91.3	116.0	123.6	x	x	117.8	1.6	—	33.3	105.3	105.9
IV	103.0	103.0	95.6	109.9	97.2	113.2	115.8	x	x	113.5	1.6	—	29.4	103.2	110.4
平成26年1月	109.7	109.8	108.5	72.7	91.6	129.1	155.8	133.5	90.2	152.0	78.1	—	69.2	94.7	126.0
2	107.8	107.9	109.1	79.1	88.1	124.0	167.4	124.8	84.6	182.2	34.9	—	47.8	94.2	129.4
3	94.6	94.6	103.3	56.4	87.9	96.3	127.0	101.3	51.4	124.8	26.7	—	22.0	93.0	113.9
4	94.3	94.4	100.9	106.4	83.6	117.8	133.5	127.4	67.5	145.0	21.5	—	25.7	89.7	109.7
5	98.3	98.4	108.3	84.6	79.7	124.2	129.8	134.3	80.3	169.8	18.7	—	25.5	90.7	119.3
6	100.0	100.0	107.4	77.9	71.1	124.4	132.4	132.1	88.1	167.8	11.0	—	43.9	93.9	117.9
7	102.3	102.3	105.9	75.6	53.6	141.5	154.1	148.7	103.1	142.6	13.7	—	49.6	95.8	115.5
8	109.5	109.6	113.0	118.1	75.9	144.7	172.0	146.6	115.2	171.8	9.9	—	76.1	94.2	121.4
9	108.6	108.6	108.6	123.6	72.5	125.1	144.3	126.3	104.4	165.3	10.6	—	84.3	93.6	120.8
10	109.7	109.7	106.6	124.9	71.2	140.3	170.3	142.6	106.8	149.5	4.6	—	79.1	97.1	118.3
11	110.2	110.2	99.0	104.3	79.0	134.8	146.7	137.6	114.1	212.9	3.5	—	80.4	97.6	119.2
12	109.0	109.0	95.1	103.8	67.6	128.4	129.2	133.2	109.1	169.3	3.3	—	61.7	103.6	124.9
27年1月	111.6	111.7	103.8	110.0	63.6	131.6	107.6	139.6	120.9	149.5	3.0	—	69.5	98.5	126.0
2	107.3	107.4	98.4	147.5	69.1	130.2	112.0	137.1	118.6	120.8	2.2	—	59.1	96.0	121.4
3	97.5	97.5	99.9	102.4	79.3	101.5	87.5	103.9	103.6	62.9	2.7	—	31.2	100.1	111.7
4	93.4	93.4	97.5	98.0	95.9	105.8	86.2	119.7	68.5	61.9	2.0	—	26.6	102.5	103.4
5	97.7	97.7	102.7	190.0	92.2	113.3	115.2	121.5	79.6	81.2	1.9	—	37.6	101.0	106.6
6	97.7	97.7	103.0	158.4	81.7	124.7	106.9	135.3	98.8	160.9	2.0	—	38.3	110.3	99.4
7	101.9	101.9	107.9	135.7	79.9	139.1	147.0	147.8	99.1	114.4	2.5	—	43.6	107.5	104.2
8	106.8	106.8	108.9	112.0	72.2	138.7	144.1	150.4	89.3	146.5	2.1	—	48.8	106.9	112.5
9	105.3	105.4	98.4	100.0	79.2	143.5	118.3	164.8	81.8	163.9	2.1	—	40.9	104.3	114.7
10	104.3	104.3	97.4	60.4	91.5	130.3	134.9	144.1	73.1	161.4	4.2	—	44.1	108.6	114.2
11	108.9	109.0	97.1	133.1	87.0	124.7	115.7	138.8	77.6	154.0	1.8	—	45.3	110.2	118.1
12	111.5	111.6	98.1	124.9	84.0	136.4	121.3	151.2	91.8	103.0	1.6	—	34.5	113.4	124.0
28年1月	115.2	115.2	97.0	157.0	87.6	141.3	114.9	x	x	126.2	1.8	—	41.9	113.8	133.8
2	108.7	108.8	95.8	104.0	95.5	129.4	116.5	x	x	146.0	1.4	—	38.0	110.6	127.6
3	98.4	98.4	84.6	75.2	99.7	104.0	95.8	x	x	90.1	2.0	—	36.0	106.4	115.6
4	95.1	95.1	90.1	84.8	101.2	109.3	96.9	x	x	74.8	1.2	—	18.7	106.2	104.0
5	95.4	95.4	89.7	123.8	97.0	114.8	105.9	x	x	116.8	1.5	—	18.5	107.7	106.1
6	97.5	97.5	93.8	67.7	94.1	126.9	108.7	x	x	94.1	1.2	—	25.8	105.1	105.6
7	98.4	98.4	90.6	80.1	85.8	117.9	121.5	x	x	118.3	2.1	—	36.6	104.7	103.5
8	103.0	103.1	100.2	149.0	94.0	116.6	137.9	x	x	148.0	1.7	—	31.3	104.9	104.8
9	103.7	103.8	101.6	97.9	94.0	113.6	111.3	x	x	87.1	1.1	—	31.9	106.2	109.5
10	102.5	102.6	100.3	122.7	89.7	112.1	126.1	x	x	114.9	1.5	—	25.8	105.8	109.8
11	102.8	102.8	90.6	89.4	99.4	123.0	116.3	x	x	117.3	1.9	—	31.0	103.5	109.3
12	103.7	103.7	95.9	117.5	102.4	104.5	105.1	x	x	108.4	1.4	—	31.3	100.4	112.1

注) 公益事業及び鉱工業の生産動態を把握するために毎月算出している鉱工業指数の結果である。この算出方法は、ラスパイレズ算式である。

(平成22年=100)

石油・石炭製品工業	プラスチック製品工業	パルプ・紙・紙加工工業	繊維工業	食料品工業	その他の工業						鉱業	公益事業	産業総合	(参考)電気機械関連工業	分類
					ゴム製品工業	家具工業	印刷業	木材製品工業	その他製品工業						
1001.6	493.5	85.5	1389.0	383.8	346.7	142.5	18.8	-	154.0	31.4	10.1	-	10000.0	22.6	ウェイト
87.8	98.6	102.8	100.4	85.7	127.9	101.2	100.0	-	158.7	114.9	95.2	-	107.8	104.7	24年
88.1	101.8	111.2	100.7	87.2	116.5	102.1	100.0	-	129.3	129.2	76.4	-	105.9	66.2	25
77.6	91.3	107.0	116.2	99.1	116.7	100.3	100.0	-	131.1	130.8	80.1	-	104.5	36.8	26
81.2	94.7	116.8	123.5	103.7	124.0	110.9	100.0	-	140.0	119.5	73.4	-	103.7	16.8	27
89.7	89.5	119.3	124.3	103.0	131.9	117.8	100.0	-	144.1	154.9	66.3	-	102.0	14.8	28
91.5	105.0	107.4	104.8	78.3	130.6	98.9	100.0	-	167.5	111.9	106.6	-	109.7	117.1	H24. I期
92.2	101.3	100.8	80.4	93.2	136.9	104.1	100.0	-	174.5	124.1	109.2	-	102.3	79.4	II
86.0	95.2	102.6	96.7	88.3	128.4	101.4	100.0	-	162.1	102.5	81.5	-	108.5	104.1	III
81.4	92.8	100.6	119.8	83.2	115.6	100.3	100.0	-	130.6	120.9	83.4	-	110.7	118.1	IV
91.7	94.4	105.7	112.2	90.1	107.5	100.8	100.0	-	112.2	120.3	80.5	-	109.6	56.1	H25. I期
92.3	106.1	110.7	79.3	91.4	122.0	105.0	100.0	-	139.9	124.7	79.1	-	102.1	56.8	II
87.8	107.4	113.4	95.3	89.2	121.2	102.2	100.0	-	139.5	130.2	75.5	-	104.3	57.0	III
80.7	99.2	115.0	116.1	78.2	115.3	100.6	100.0	-	125.5	141.6	70.4	-	107.7	94.7	IV
71.9	91.0	100.9	120.4	84.8	117.8	97.0	100.0	-	137.4	126.2	67.1	-	104.0	59.3	H26. I期
72.6	95.4	105.7	89.0	106.9	118.8	101.0	100.0	-	138.8	112.8	79.1	-	97.5	34.2	II
80.5	92.6	112.8	115.3	105.4	116.4	100.3	100.0	-	129.1	137.3	87.2	-	106.8	29.2	III
85.4	86.4	108.7	139.9	99.2	113.7	102.7	100.0	-	118.9	146.7	87.2	-	109.6	24.5	IV
75.0	92.0	109.3	127.9	105.4	120.9	106.4	100.0	-	135.3	129.6	89.0	-	105.5	15.6	H27. I期
78.4	95.7	116.7	98.3	108.0	124.6	111.6	100.0	-	140.5	119.9	67.8	-	96.3	13.9	II
86.1	98.4	121.5	121.9	104.7	125.7	109.7	100.0	-	147.5	106.6	70.2	-	104.7	18.9	III
85.3	92.6	119.7	145.7	96.6	124.9	115.9	100.0	-	136.8	121.9	66.4	-	108.2	18.9	IV
84.7	91.1	120.5	130.7	101.9	129.5	117.9	100.0	-	141.8	139.8	65.4	-	107.4	16.0	H28. I期
91.7	89.7	116.6	99.7	108.5	138.8	121.7	100.0	-	153.9	164.8	66.6	-	96.0	12.5	II
99.7	91.2	119.1	122.6	104.4	132.4	116.5	100.0	-	147.6	149.6	68.3	-	101.7	15.5	III
82.9	85.9	121.1	144.4	97.3	126.9	115.2	100.0	-	133.2	165.6	64.9	-	103.0	15.0	IV
76.0	91.3	107.5	137.6	75.1	114.1	99.2	100.0	-	126.7	128.3	66.1	-	109.7	86.9	26.1
74.8	92.3	95.9	125.9	78.4	124.9	93.6	100.0	-	155.2	133.6	67.1	-	107.8	52.5	2
64.8	89.3	99.2	97.7	100.9	114.3	98.3	100.0	-	130.4	116.6	68.1	-	94.6	38.4	3
74.0	91.9	100.1	89.0	109.3	112.8	99.6	100.0	-	126.0	115.6	77.6	-	94.3	36.2	4
71.5	95.1	108.2	86.0	106.0	124.6	101.3	100.0	-	152.7	107.5	78.3	-	98.3	36.7	5
72.3	99.2	108.9	92.1	105.4	118.9	102.0	100.0	-	137.7	115.4	81.3	-	100.0	29.8	6
77.3	95.9	113.4	105.9	108.4	114.8	99.4	100.0	-	127.0	133.7	86.4	-	102.3	29.1	7
86.0	89.2	108.8	116.0	104.2	123.1	100.2	100.0	-	141.6	150.4	85.5	-	109.5	29.3	8
78.3	92.8	116.2	124.0	103.5	111.3	101.2	100.0	-	118.7	127.9	89.7	-	108.6	29.1	9
89.5	87.0	112.1	131.7	99.6	111.6	102.4	100.0	-	115.9	139.5	88.1	-	109.7	21.9	10
85.0	92.9	111.8	141.0	104.0	121.1	102.4	100.0	-	134.2	154.5	84.2	-	110.2	28.5	11
81.6	79.2	102.2	147.0	94.0	108.5	103.4	100.0	-	106.7	146.1	89.3	-	109.0	23.1	12
80.2	86.7	105.7	143.5	105.1	118.8	104.2	100.0	-	130.9	137.6	88.9	-	111.6	20.5	27.1
75.7	93.3	107.5	131.5	107.1	125.1	103.8	100.0	-	146.5	132.3	90.0	-	107.3	16.4	2
69.1	96.0	114.7	108.8	103.9	118.9	111.1	100.0	-	128.5	118.8	88.2	-	97.5	9.9	3
70.6	90.8	111.9	98.6	109.2	122.4	116.2	100.0	-	131.9	117.0	67.3	-	93.4	9.2	4
79.7	95.6	117.3	95.3	110.4	123.0	114.9	100.0	-	135.5	111.8	65.7	-	97.7	11.4	5
84.8	100.8	121.0	101.1	104.5	128.4	103.7	100.0	-	154.2	130.9	70.4	-	97.7	21.0	6
84.9	99.9	122.6	111.9	106.1	125.1	109.8	100.0	-	146.7	104.1	74.6	-	101.9	15.8	7
92.9	98.9	122.9	122.4	103.1	125.1	108.1	100.0	-	146.3	112.7	68.3	-	106.8	19.4	8
80.6	96.3	119.1	131.5	104.9	126.9	111.3	100.0	-	149.5	103.1	67.8	-	105.3	21.4	9
75.6	94.6	118.7	137.7	95.3	118.2	115.1	100.0	-	126.4	102.7	67.4	-	104.3	23.0	10
83.7	98.3	117.7	147.0	101.1	132.1	117.2	100.0	-	148.4	139.0	65.3	-	108.9	19.9	11
96.5	84.9	122.6	152.4	93.4	124.3	115.5	100.0	-	135.5	123.9	66.5	-	111.5	13.8	12
94.4	90.1	128.0	147.9	101.8	125.5	115.8	100.0	-	135.7	134.9	64.1	-	115.2	16.7	28.1
81.1	92.3	118.7	135.2	95.2	130.7	118.1	100.0	-	141.3	154.8	66.5	-	108.7	18.7	2
78.6	91.0	114.7	108.9	108.8	132.2	119.7	100.0	-	148.3	129.6	65.7	-	98.4	12.5	3
99.1	85.5	114.1	100.4	103.8	131.8	122.9	100.0	-	141.3	144.4	65.9	-	95.1	10.0	4
89.3	90.1	115.1	97.9	109.9	130.5	121.5	100.0	-	137.2	156.8	65.0	-	95.4	15.3	5
86.6	93.5	120.7	100.9	111.8	154.0	120.8	100.0	-	183.2	193.2	68.9	-	97.5	12.3	6
94.6	91.7	120.3	112.4	102.7	145.6	120.7	100.0	-	174.2	145.9	68.9	-	98.4	16.0	7
106.9	92.8	119.9	124.1	104.7	131.9	115.8	100.0	-	145.4	157.8	67.1	-	103.0	19.2	8
97.5	89.2	117.2	131.3	105.8	119.8	113.0	100.0	-	123.3	145.1	69.0	-	103.7	11.4	9
86.7	88.1	122.6	136.2	102.1	114.2	111.6	100.0	-	106.7	171.4	67.9	-	102.5	15.0	10
83.6	88.6	118.9	145.1	98.7	132.8	114.8	100.0	-	147.1	164.5	66.5	-	102.8	15.7	11
78.5	80.9	121.8	151.8	91.0	133.8	119.3	100.0	-	145.7	160.9	60.2	-	103.7	14.2	12

資料：県統計分析課「岡山県鉱工業指数」

77 特殊分類別生産指数(原指数)

(1) 特掲業種分類

(平成22年=100)

分類	特掲					
	農業用機械	工作機械	自動車工業	造船業	医薬品をく除化学工業	合成繊維
ウェイト	139.5	119.2	1435.8	642.0	1087.1	103.4
平成24年	93.7	142.4	81.7	90.3	91.2	85.9
25	98.8	139.5	99.0	77.5	91.0	93.5
26	96.9	154.0	103.4	75.8	92.0	92.4
27	71.3	127.7	97.0	78.0	90.7	89.1
28	68.4	120.4	71.8	88.0	82.0	83.4
H24. I期	101.9	167.5	103.1	92.5	85.1	93.2
II	103.3	128.3	85.2	90.5	92.1	89.8
III	89.7	150.8	76.4	86.6	96.8	71.8
IV	79.8	123.0	62.2	91.5	90.9	88.8
H25. I期	94.9	151.6	76.5	75.5	87.2	96.5
II	120.1	116.3	88.6	78.9	87.5	94.7
III	106.0	142.8	111.1	76.1	92.7	87.5
IV	74.3	147.2	119.9	79.7	96.7	95.4
H26. I期	93.0	182.3	106.0	73.5	85.1	95.3
II	128.1	134.9	110.4	79.6	92.2	96.3
III	106.3	149.5	102.6	73.8	96.9	95.1
IV	60.3	149.2	94.5	76.3	93.8	82.8
H27. I期	68.7	139.6	113.6	74.0	90.8	85.3
II	83.9	108.3	83.6	78.4	86.0	94.9
III	69.3	128.4	87.8	77.3	96.0	102.5
IV	63.2	134.7	103.2	82.1	89.8	73.8
H28. I期	68.3	143.1	114.8	76.8	84.1	92.5
II	70.8	98.0	37.5	90.6	77.6	90.0
III	65.8	124.2	57.1	85.1	81.5	86.4
IV	68.6	116.4	78.0	99.5	84.7	64.7
平成26年1月	74.8	158.9	87.1	65.8	103.2	92.4
2	96.6	168.2	106.3	78.4	87.9	95.0
3	107.7	219.9	124.5	76.4	64.2	98.6
4	134.6	130.4	111.0	86.0	82.2	102.4
5	127.9	127.2	105.2	65.2	100.3	94.4
6	121.8	147.2	115.1	87.5	94.0	92.0
7	128.0	157.3	113.5	78.1	100.8	102.5
8	104.8	134.9	82.6	62.7	96.1	93.3
9	86.0	156.3	111.7	80.5	93.7	89.5
10	65.8	143.0	93.0	74.3	93.2	74.0
11	60.5	159.3	93.2	77.8	91.5	98.7
12	54.7	145.4	97.4	76.9	96.8	75.8
27年1月	63.3	116.9	105.0	62.7	101.1	80.5
2	64.4	138.9	115.3	83.3	90.1	83.0
3	78.3	162.9	120.4	76.1	81.2	92.3
4	87.7	109.2	86.3	85.2	85.2	95.7
5	81.2	98.7	71.4	62.7	91.0	93.2
6	82.7	116.9	93.1	87.4	81.8	95.9
7	79.0	117.1	95.5	77.8	98.1	106.2
8	65.4	124.9	65.5	70.7	97.7	102.7
9	63.5	143.3	102.5	83.3	92.2	98.5
10	63.0	141.4	102.4	81.4	85.3	63.4
11	64.0	123.1	106.2	85.4	88.4	88.2
12	62.6	139.5	100.9	79.6	95.7	69.7
28年1月	59.0	118.4	101.4	66.8	101.0	92.0
2	72.1	129.5	114.9	84.3	84.4	91.1
3	73.9	181.3	128.0	79.2	66.9	94.5
4	79.4	76.4	53.7	91.9	70.4	92.4
5	63.7	98.8	24.8	82.5	80.1	93.7
6	69.2	118.7	34.0	97.5	82.4	83.9
7	66.4	122.2	52.4	91.1	83.8	94.5
8	63.5	115.5	47.1	75.0	75.9	86.2
9	67.4	134.9	71.7	89.1	84.9	78.4
10	68.1	104.9	65.0	98.3	81.1	44.9
11	69.8	123.8	70.4	105.7	84.9	74.3
12	68.0	120.6	98.7	94.4	88.0	75.0

注) この表は、産業別に算出されている鉱工業生産指数を用途別に組み替えたものである。
(第76表脚注参照)

資料：県統計分析課「岡山県鉱工業指数」

(2) 特殊分類

(平成22年=100)

分類	鉱工業 総合	最終 需要財	投資財			消費財	耐久 消費財	非耐久 消費財	生産財	鉱工業用 生産財	その他の 生産財
			投資財	資本財	建設財						
ウェイト	10000.0	3789.0	1199.9	875.1	324.8	2589.1	1102.0	1487.1	6211.0	5760.1	450.9
平成24年	94.9	95.8	109.0	110.1	105.9	89.6	76.2	99.6	94.3	95.5	79.8
25	97.2	100.8	109.2	109.6	108.1	96.9	91.6	100.9	94.9	96.2	79.0
26	97.4	100.0	99.3	96.3	107.4	100.4	96.8	103.1	95.8	96.4	87.5
27	95.5	97.7	97.6	96.5	100.6	97.7	90.5	103.0	94.2	94.7	87.0
28	92.7	90.0	92.8	90.3	99.4	88.7	60.7	109.4	94.4	94.4	95.5
H24. I期	96.9	98.9	105.3	103.7	109.5	96.0	101.7	91.7	95.6	95.6	96.4
II	96.4	93.3	100.6	100.8	100.2	89.9	79.2	97.9	98.2	99.4	83.6
III	94.7	95.3	112.6	114.7	107.2	87.3	70.2	100.0	94.2	96.2	69.6
IV	91.5	95.4	117.4	121.3	106.8	85.2	53.6	108.6	89.1	90.7	69.6
H25. I期	92.4	95.3	123.9	130.5	106.1	82.1	66.3	93.8	90.6	91.5	79.5
II	93.2	91.9	92.5	88.4	103.6	91.6	81.7	99.0	94.0	96.1	67.6
III	99.8	104.6	105.8	105.4	106.8	104.0	105.4	103.0	96.8	98.1	81.4
IV	103.2	111.4	114.5	114.0	116.0	109.9	113.0	107.6	98.2	99.1	87.4
H26. I期	96.9	99.9	104.7	100.3	116.7	97.7	99.0	96.7	95.1	95.0	96.9
II	97.4	98.1	89.9	84.8	103.5	101.9	104.8	99.8	96.9	98.4	77.4
III	97.4	99.5	96.7	92.4	108.2	100.9	95.7	104.7	96.1	97.1	82.6
IV	97.8	102.6	105.8	107.6	101.1	101.1	87.7	111.0	95.0	95.1	93.1
H27. I期	96.4	97.4	87.0	81.6	101.6	102.2	109.4	96.9	95.7	95.7	95.9
II	92.9	91.7	92.7	91.6	95.7	91.2	75.5	102.8	93.6	94.7	79.1
III	95.2	96.8	101.1	100.6	102.3	94.7	79.7	105.8	94.3	95.3	81.1
IV	97.6	104.8	109.6	112.2	102.6	102.6	97.2	106.6	93.1	93.2	91.8
H28. I期	98.1	102.7	92.8	88.1	105.6	107.3	110.0	105.3	95.3	94.9	100.5
II	86.4	76.2	80.4	75.8	92.7	74.3	22.2	112.8	92.6	92.6	93.6
III	92.3	89.9	108.2	112.2	97.3	81.5	44.2	109.0	93.8	94.0	91.4
IV	94.1	91.1	89.7	85.1	102.1	91.8	66.4	110.6	96.0	95.9	96.6
平成26年1月	92.7	86.9	91.7	82.0	118.0	84.7	78.0	89.7	96.2	96.4	94.4
2	94.7	95.3	96.9	90.1	115.2	94.6	99.2	91.2	94.2	94.5	90.7
3	103.4	117.5	125.6	128.8	116.8	113.8	119.8	109.3	94.8	94.0	105.7
4	98.5	100.2	90.6	86.8	100.9	104.6	104.2	105.0	97.4	98.6	81.8
5	96.1	95.8	85.5	79.7	101.0	100.6	100.9	100.4	96.3	97.9	74.8
6	97.6	98.4	93.6	88.0	108.5	100.6	109.4	94.1	97.1	98.8	75.5
7	104.3	111.2	115.1	117.4	108.7	109.4	106.1	111.8	100.1	101.6	80.9
8	89.4	87.1	83.3	76.7	101.1	88.9	76.8	97.8	90.9	91.9	77.8
9	98.4	100.3	91.7	83.1	114.9	104.3	104.2	104.4	97.2	97.8	89.2
10	95.8	94.6	84.4	79.2	98.3	99.4	84.4	110.5	96.5	96.3	98.7
11	96.6	100.9	106.4	108.6	100.5	98.3	87.7	106.1	94.1	94.6	86.9
12	101.1	112.3	126.7	134.9	104.4	105.6	91.1	116.4	94.3	94.3	93.6
27年1月	94.2	91.5	74.5	64.5	101.2	99.3	101.7	97.5	95.8	95.7	97.8
2	94.9	97.7	86.6	80.2	104.0	102.9	110.3	97.4	93.2	93.1	95.4
3	100.0	103.1	100.0	100.1	99.7	104.5	116.2	95.9	98.1	98.4	94.6
4	93.5	93.1	88.4	88.4	88.5	95.2	78.2	107.8	93.7	94.6	82.0
5	87.5	81.2	78.4	73.8	90.8	82.6	64.6	95.9	91.4	92.6	75.8
6	97.6	100.8	111.3	112.7	107.8	95.9	83.8	104.8	95.7	97.0	79.5
7	97.3	95.0	81.7	72.5	106.2	101.1	86.7	111.8	98.7	100.2	79.3
8	87.3	80.1	77.4	71.1	94.1	81.3	57.7	98.8	91.7	92.2	85.0
9	101.0	115.2	144.3	158.2	106.7	101.7	94.8	106.9	92.4	93.4	79.1
10	91.9	94.1	89.9	86.7	98.3	96.1	96.0	96.2	90.5	91.5	78.1
11	96.2	99.5	91.1	86.3	104.0	103.4	100.2	105.7	94.1	94.3	91.7
12	104.6	120.9	147.9	163.6	105.5	108.3	95.5	117.8	94.7	93.8	105.5
28年1月	93.1	92.8	88.8	83.7	102.6	94.7	97.2	92.8	93.2	92.9	97.4
2	97.3	100.6	94.4	89.4	107.8	103.5	109.5	99.0	95.3	95.2	97.4
3	104.0	114.7	95.2	91.1	106.3	123.8	123.4	124.1	97.4	96.7	106.8
4	88.4	81.7	73.5	69.3	84.8	85.4	37.8	120.7	92.5	92.5	93.1
5	82.5	68.9	79.6	76.2	88.8	64.0	11.7	102.7	90.8	90.8	91.7
6	88.3	78.0	88.1	82.0	104.6	73.4	17.1	115.1	94.5	94.4	95.9
7	92.2	85.1	94.0	92.7	97.6	81.0	38.2	112.6	96.5	96.5	96.6
8	85.9	77.4	76.0	68.8	95.2	78.1	35.0	110.0	91.1	91.3	88.7
9	98.8	107.2	154.5	175.0	99.0	85.3	59.5	104.4	93.7	94.1	89.0
10	90.2	83.7	85.9	80.8	99.6	82.8	52.3	105.3	94.2	94.0	95.7
11	94.3	89.7	94.5	91.0	103.9	87.4	57.0	110.0	97.1	97.4	93.2
12	97.9	99.9	88.8	83.6	102.8	105.1	89.8	116.4	96.7	96.4	100.9

資料：県統計分析課「岡山県鉱工業指数」

78 業種分類別生産指数(季節調整済指数)

分類	鉱工業 総合	製造工業	はん用・生産用・業務用機械工業							電気機械 工業	情報通信 機械工業	電子部品 デバイス 工業	輸送機械 工業	窯業・ 土石製品 工業	化学 工業
			鉄鋼業	非鉄金属 工業	金属製品 工業	はん用・生産用・業務用									
						はん用 機械工業	生産用 機械工業	業務用 機械工業							
ウェイト	10000.0	9987.0	1094.9	113.3	318.9	900.3	446.9	402.2	51.2	40.9	96.3	436.9	2077.8	254.7	1283.6
H24. I期	97.2	97.3	97.1	103.4	104.1	109.0	111.3	107.2	105.1	121.3	90.4	98.3	95.7	101.4	87.9
II	97.6	97.6	101.4	103.2	107.2	113.0	118.4	105.8	110.3	97.3	57.5	90.0	94.7	101.6	90.6
III	93.3	93.3	97.1	97.1	103.8	118.5	112.0	128.6	112.4	102.3	54.6	82.4	78.7	99.5	92.8
IV	90.1	90.1	96.9	98.6	104.6	110.1	93.2	132.8	104.7	93.6	61.6	76.6	69.3	95.2	91.4
H25. I期	94.3	94.3	98.6	98.5	106.2	139.5	106.3	167.8	93.9	95.0	42.6	79.7	75.7	121.3	93.5
II	93.9	93.9	96.6	101.0	107.5	106.9	103.7	108.1	78.1	103.0	41.2	83.9	90.2	122.4	90.8
III	98.5	98.5	97.7	99.2	105.6	115.9	95.5	142.1	76.5	106.4	39.3	79.7	98.2	123.0	89.9
IV	101.9	101.9	100.4	102.7	106.6	106.5	102.2	127.0	51.8	106.8	44.0	81.0	104.8	137.7	95.5
H26. I期	99.5	99.5	98.8	100.6	105.8	115.4	116.8	124.3	68.0	109.6	30.8	79.2	95.7	131.5	92.0
II	98.3	98.2	98.9	104.1	102.0	109.6	103.8	117.4	74.6	104.5	29.5	82.3	104.8	125.1	95.6
III	96.1	96.1	96.5	106.8	101.2	104.8	100.2	111.8	58.6	112.9	27.6	80.9	92.0	129.6	95.0
IV	96.0	96.1	96.0	102.0	97.2	109.7	114.6	114.7	54.6	114.4	31.4	81.9	87.8	121.2	90.0
H27. I期	98.1	98.1	95.2	107.6	100.5	102.5	113.7	91.3	57.2	102.8	29.6	93.5	98.4	116.8	94.8
II	93.8	93.8	88.8	109.2	100.4	117.7	134.8	97.2	50.4	98.9	30.9	91.1	85.4	121.4	90.8
III	94.8	94.8	88.6	106.4	103.9	123.0	141.1	114.4	36.5	111.7	24.7	82.4	85.8	119.4	95.7
IV	95.7	95.6	91.2	84.9	103.6	111.3	145.2	99.6	57.2	106.6	22.1	83.0	94.5	116.6	87.4
H28. I期	96.5	96.4	89.0	111.0	99.5	106.0	113.7	x	x	104.8	21.4	85.8	90.9	121.1	89.3
II	89.2	89.3	87.2	108.5	98.7	95.7	100.0	x	x	107.4	26.5	84.9	59.8	120.9	90.2
III	92.2	92.2	92.0	111.6	97.0	120.4	126.6	x	x	98.0	27.7	90.8	70.3	118.2	85.4
IV	92.2	92.3	91.4	101.5	98.9	79.0	98.9	x	x	101.2	31.9	95.5	81.9	120.0	88.5
平成26年1月	99.5	99.5	105.1	102.0	107.9	118.0	111.2	133.1	61.1	112.9	26.7	77.6	87.9	132.0	96.0
2	99.5	99.5	100.2	100.2	104.1	111.1	105.2	118.3	60.7	105.6	34.7	80.2	96.6	133.1	95.5
3	99.5	99.5	91.0	99.5	105.4	117.0	134.0	121.5	82.3	110.4	30.9	79.7	102.7	129.5	84.6
4	100.1	100.1	98.5	100.9	102.3	112.1	106.5	117.6	93.7	94.6	27.6	85.7	115.5	127.7	92.3
5	98.3	98.3	100.2	104.9	103.5	104.1	99.6	109.1	71.1	115.1	30.2	79.7	102.2	126.3	101.1
6	96.4	96.3	97.9	106.5	100.3	112.6	105.3	125.4	59.0	103.7	30.8	81.6	96.6	121.4	93.4
7	97.3	97.2	96.7	106.6	101.3	113.0	122.7	108.5	62.9	110.8	31.7	83.2	92.6	125.3	96.5
8	94.7	94.7	95.9	106.7	100.2	100.0	78.2	119.1	60.6	113.1	28.6	79.9	92.0	128.2	93.5
9	96.4	96.4	97.0	107.1	102.0	101.4	99.7	107.8	52.4	114.9	22.6	79.6	91.5	135.4	94.9
10	95.0	95.0	95.4	104.1	97.7	102.7	95.5	113.5	50.8	119.7	27.4	81.3	83.6	125.5	91.7
11	97.3	97.3	98.6	96.9	99.2	118.9	131.0	118.6	55.9	109.2	32.8	81.5	89.2	119.6	92.2
12	95.8	95.9	94.1	104.9	94.6	107.6	117.3	112.0	57.0	114.3	34.1	82.9	90.7	118.4	86.2
27年1月	101.0	101.0	100.3	107.1	100.1	104.2	115.7	91.4	54.9	97.3	31.1	100.0	98.2	118.8	94.4
2	98.0	98.1	92.0	106.0	100.9	101.5	105.5	96.2	58.3	98.9	27.3	88.9	100.6	116.5	96.3
3	95.2	95.2	93.2	109.8	100.5	101.9	120.0	86.2	58.4	112.1	30.4	91.7	96.4	115.2	93.8
4	94.7	94.7	86.1	110.5	102.0	110.5	125.3	96.3	45.7	104.9	31.6	88.2	94.8	118.9	95.0
5	90.9	91.0	90.3	110.9	99.2	104.7	128.2	86.4	48.6	89.6	33.0	90.0	77.1	121.6	85.8
6	95.7	95.7	89.9	106.1	100.1	137.8	150.8	108.8	56.8	102.1	28.0	95.2	84.2	123.7	91.6
7	92.0	92.0	89.7	106.6	102.5	82.8	92.7	83.6	43.5	121.0	26.7	87.5	84.3	122.2	95.7
8	93.6	93.6	91.7	117.5	100.7	107.7	120.8	98.5	36.0	102.1	25.8	82.6	84.4	116.1	96.8
9	98.7	98.7	84.5	95.1	108.5	178.5	209.7	161.2	30.0	112.1	21.5	77.2	88.6	119.9	94.7
10	92.9	92.8	90.9	39.9	103.6	114.3	113.7	118.0	42.4	108.3	21.9	78.1	91.8	115.3	81.5
11	95.6	95.6	91.7	110.4	102.0	95.1	116.0	89.8	50.7	105.3	22.1	84.5	97.7	119.4	89.7
12	98.5	98.5	91.0	104.3	105.3	124.6	206.0	90.9	78.6	106.3	22.2	86.3	93.9	115.2	91.1
28年1月	96.8	96.8	89.0	108.2	103.3	120.5	116.3	x	x	104.5	21.5	85.2	88.8	127.4	90.0
2	95.3	95.2	91.1	109.0	99.3	100.4	117.3	x	x	104.2	21.7	87.8	88.2	118.3	89.7
3	97.3	97.3	86.9	115.7	95.9	97.1	107.4	x	x	105.7	20.9	84.3	95.6	117.7	88.3
4	91.3	91.3	86.6	110.4	98.3	91.6	99.6	x	x	108.8	24.1	86.5	72.0	117.2	86.8
5	87.9	87.9	87.7	107.7	100.1	97.4	104.7	x	x	109.0	28.0	82.9	53.7	117.0	87.5
6	88.5	88.6	87.3	107.4	97.7	98.2	95.7	x	x	104.4	27.4	85.2	53.7	128.5	96.3
7	90.6	90.6	97.7	106.0	95.9	90.6	109.2	x	x	98.0	28.3	89.0	66.3	121.6	86.3
8	91.8	91.8	90.2	113.0	98.2	96.0	106.1	x	x	98.8	27.2	93.5	71.5	120.2	82.8
9	94.2	94.2	88.1	115.9	96.9	174.6	164.5	x	x	97.3	27.7	89.8	73.1	112.7	87.2
10	92.8	92.8	88.1	122.2	96.2	93.5	105.7	x	x	94.5	29.8	96.6	75.5	119.4	88.5
11	92.3	92.3	91.1	100.5	98.9	84.8	100.8	x	x	103.1	31.3	95.7	77.6	118.1	89.0
12	91.6	91.7	94.9	81.9	101.7	58.7	90.2	x	x	105.9	34.7	94.2	92.6	122.5	87.9

注) 鉱工業生産指数の季節による変動を分析し、各月の季節的変動要因を取り除いたもので、センサス局法(X-12-ARIMA、在庫については、X-12-ARIMAの中のX-11デフォルト)により算出したものである。

(平成22年=100)

石油・石炭製品工業	プラスチック製品工業	パルプ・紙・紙加工品工業	繊維工業	食料品工業	その他の工業						鉱業	公益事業	産業総合	(参考)電気機械関連工業	分類
					ゴム製品工業	家具工業	印刷業	木材工業	材料製品工業	その他製品工業					
741.8	572.5	156.0	560.8	922.9	415.4	173.5	22.6	94.2	93.3	31.8	13.0	274.3	10274.3	574.1	ウェイト
99.1	100.1	101.5	104.2	94.2	92.0	95.7	99.1	71.2	102.3	111.3	95.2	120.3	97.9	99.7	H24. I期
93.5	96.9	98.0	101.1	100.4	95.8	98.2	108.0	70.5	107.7	111.2	97.9	127.5	98.2	85.6	II
79.7	97.2	95.2	100.0	103.1	90.4	90.5	106.5	66.6	100.7	111.0	95.4	121.0	94.1	79.0	III
76.4	95.7	92.9	104.0	109.8	91.8	87.2	107.0	75.4	103.9	113.0	90.8	135.1	91.4	74.6	IV
82.6	95.5	90.5	99.5	99.2	92.9	91.3	111.8	67.5	104.7	121.4	92.1	115.5	95.0	74.8	H25. I期
76.3	99.2	90.9	93.9	101.7	95.6	93.6	122.5	64.4	119.0	118.5	91.5	112.5	94.3	78.5	II
97.2	99.7	90.9	97.7	105.0	94.4	93.8	118.6	65.9	109.9	120.6	91.6	118.4	99.2	73.8	III
101.6	99.6	91.6	97.7	105.1	99.0	97.1	136.4	67.8	116.2	127.5	97.4	129.4	102.6	77.0	IV
97.0	100.8	89.8	96.5	103.7	104.5	98.7	135.3	87.3	116.3	116.6	98.0	118.8	100.0	73.5	H26. I期
86.7	93.3	90.1	94.4	102.4	101.4	97.4	130.9	90.1	107.9	120.2	97.8	118.0	98.7	75.4	II
91.8	91.7	95.8	98.8	103.8	98.6	94.9	133.4	83.4	109.1	110.4	96.3	115.4	96.7	73.3	III
99.4	96.3	97.9	95.7	110.7	97.3	95.0	120.4	84.9	103.9	113.2	96.3	120.4	96.8	76.1	IV
88.5	95.4	99.8	97.2	106.8	98.2	99.2	143.8	77.6	102.3	108.7	95.9	132.0	99.0	83.5	H27. I期
82.7	95.2	100.4	97.4	104.9	99.1	96.6	120.5	87.4	107.9	108.7	92.7	144.7	95.2	81.7	II
79.9	97.9	100.7	96.1	103.5	98.6	94.3	121.3	83.9	113.4	106.0	92.6	94.2	94.6	74.3	III
86.9	100.8	99.0	94.2	104.0	97.6	94.9	115.3	81.3	111.7	102.9	94.1	125.6	96.6	74.7	IV
97.1	99.5	99.9	94.3	113.4	99.0	96.4	115.3	79.4	112.3	114.1	89.7	125.7	97.3	76.0	H28. I期
105.5	100.4	101.5	93.3	109.7	97.8	94.5	110.6	83.9	113.7	96.5	89.2	118.4	89.9	76.5	II
104.7	101.1	100.8	92.8	106.8	97.0	96.4	106.3	82.0	108.9	106.9	93.5	114.8	92.8	80.8	III
109.3	107.4	102.5	90.6	105.1	97.1	99.8	108.7	76.4	114.4	87.7	91.3	104.9	92.6	85.6	IV
98.9	98.8	88.0	97.4	102.4	106.6	100.1	122.8	87.1	118.3	128.3	99.3	114.4	99.9	72.1	26.1
96.4	106.8	90.5	94.2	103.1	103.3	101.0	137.8	80.1	118.4	118.5	97.8	123.2	100.2	74.5	2
95.6	96.9	91.0	97.9	105.5	103.5	95.1	145.4	94.8	112.3	103.1	96.8	118.9	100.0	74.0	3
89.4	99.8	93.0	93.6	100.9	99.0	97.0	124.5	83.4	107.1	113.5	99.4	111.2	100.4	77.0	4
86.8	87.8	91.2	94.0	106.5	102.4	96.8	130.3	91.6	111.2	125.0	97.8	125.6	99.0	74.3	5
83.8	92.3	86.2	95.6	99.7	102.9	98.3	138.0	95.4	105.4	122.2	96.1	117.3	96.6	75.0	6
86.5	93.4	92.1	98.5	104.8	99.4	97.3	136.0	89.1	101.6	108.0	95.5	111.2	97.5	76.9	7
91.4	92.4	95.2	95.4	103.2	97.2	92.0	134.0	82.9	109.0	108.3	95.1	109.9	95.2	73.7	8
97.6	89.4	100.0	102.6	103.3	99.2	95.4	130.2	78.3	116.7	114.8	98.3	125.1	97.4	69.4	9
106.7	89.1	97.5	97.4	115.8	97.8	95.3	118.8	86.5	102.5	119.7	97.0	123.6	95.8	74.8	10
97.0	104.8	98.0	96.2	107.0	96.4	95.1	121.0	81.8	104.9	106.6	95.8	116.8	97.8	75.1	11
94.6	94.9	98.2	93.5	109.2	97.7	94.5	121.4	86.4	104.3	113.3	96.0	120.8	96.7	78.4	12
90.8	98.6	100.5	97.9	116.5	100.0	100.4	160.7	80.4	103.8	108.0	96.7	129.2	101.8	88.7	27.1
90.7	97.0	101.2	98.8	107.5	97.1	98.3	140.0	69.2	104.4	111.2	100.7	134.0	99.1	78.8	2
84.0	90.6	97.7	94.9	96.4	97.4	98.8	130.7	83.1	98.6	106.9	90.2	132.7	96.2	83.1	3
83.6	92.8	98.2	95.2	104.6	99.1	99.0	128.5	87.1	107.5	102.8	90.4	182.3	96.6	79.1	4
84.1	93.4	101.9	100.7	105.6	97.3	94.9	115.6	88.3	97.8	110.0	93.4	135.6	92.8	81.6	5
80.3	99.3	101.2	96.2	104.4	101.0	95.8	117.3	86.9	118.5	113.4	94.3	116.1	96.1	84.3	6
79.8	98.4	105.8	95.8	103.0	99.1	95.3	117.8	80.4	116.9	103.4	91.9	89.9	91.2	79.7	7
82.3	100.2	98.8	96.6	101.5	99.4	94.1	125.3	90.9	112.6	105.7	93.5	98.1	93.8	74.7	8
77.7	95.1	97.6	96.0	106.0	97.3	93.6	120.7	80.4	110.8	108.9	92.3	94.6	98.7	68.5	9
81.7	97.9	99.4	94.2	104.9	97.3	96.5	116.4	80.6	110.2	98.7	94.8	114.8	93.7	70.8	10
83.8	105.3	99.4	95.4	104.1	98.0	94.7	117.3	77.5	116.4	106.8	94.2	128.2	96.4	75.8	11
95.3	99.2	98.1	92.9	103.0	97.5	93.6	112.2	85.8	108.4	103.1	93.2	133.7	99.6	77.4	12
92.7	97.6	100.3	96.0	113.8	97.1	96.0	114.2	80.0	110.0	107.0	88.1	135.6	98.2	75.9	28.1
98.6	98.2	100.3	93.4	104.2	98.4	96.2	115.2	77.7	110.2	114.7	92.5	115.4	95.8	77.3	2
100.1	102.6	99.1	93.4	122.3	101.4	97.0	116.5	80.6	116.7	120.5	88.5	126.0	98.0	74.7	3
105.2	100.1	101.4	95.4	116.0	97.3	97.8	111.3	78.2	108.8	87.5	89.0	124.3	91.9	77.0	4
107.0	101.1	101.2	92.5	101.5	97.4	93.0	110.3	85.7	110.2	100.4	90.5	112.2	88.4	75.8	5
104.2	100.1	102.0	92.0	111.7	98.7	92.6	110.2	87.9	122.1	101.6	88.0	118.6	89.5	76.7	6
104.8	98.9	103.0	94.9	106.5	97.0	93.8	103.3	83.0	112.6	106.1	93.3	114.9	91.0	79.6	7
100.0	108.2	100.0	92.4	109.0	97.4	97.4	104.8	83.5	106.2	110.4	95.8	121.1	92.5	82.7	8
109.3	96.1	99.5	91.2	105.0	96.7	98.1	110.8	79.6	108.0	104.3	91.5	108.4	94.8	80.2	9
114.0	105.8	101.7	88.4	106.7	96.7	97.1	106.9	79.0	115.3	93.9	90.6	108.2	93.3	86.0	10
108.5	106.9	103.3	89.5	105.4	97.1	100.4	105.4	75.0	113.9	90.3	91.3	103.1	92.6	85.4	11
105.5	109.5	102.6	93.8	103.2	97.5	102.0	113.8	75.2	114.1	79.0	91.9	103.4	92.0	85.4	12

資料：県統計分析課「岡山県鉱工業指数」

10 建築及び住宅

79 建築主別着工建築物

(単位 m²、万円)

年次	総数		国		県	
	床面積の合計	工事費予定額	床面積の合計	工事費予定額	床面積の合計	工事費予定額
平成24年	2 035 374	32 445 611	17 518	360 432	16 401	369 014
25	2 537 635	42 424 798	25 353	554 100	4 615	58 390
26	1 876 138	33 313 738	6 283	183 261	7 089	149 323
27	1 967 779	34 724 851	2 118	65 759	9 122	233 633
28	2 043 242	36 985 488	7 802	238 696	5 721	109 327

年次	市町村		会社		会社でない団体		個人	
	床面積の合計	工事費予定額	床面積の合計	工事費予定額	床面積の合計	工事費予定額	床面積の合計	工事費予定額
平成24年	99 536	1 498 714	668 463	8 615 952	186 641	3 313 383	1 046 815	18 288 116
25	197 675	3 050 315	899 032	12 491 961	318 566	6 852 007	1 092 394	19 418 025
26	135 129	2 402 043	570 686	8 268 040	224 640	4 996 168	932 311	17 314 903
27	124 648	2 017 477	713 829	10 955 202	169 363	3 402 689	948 699	18 050 091
28	87 860	2 085 016	836 966	12 892 627	124 053	2 872 564	980 840	18 787 258

資料：国土交通省「建築着工統計調査」

80 構造別着工建築物

(単位 m²、万円)

年次	総数		木造		鉄骨鉄筋コンクリート造	
	床面積の合計	工事費予定額	床面積の合計	工事費予定額	床面積の合計	工事費予定額
平成24年	2 035 374	32 445 611	885 974	15 000 115	10 445	270 400
25	2 537 635	42 424 798	934 365	15 975 351	48 273	1 290 541
26	1 876 138	33 313 738	797 801	14 266 371	2 659	50 420
27	1 967 779	34 724 851	817 641	14 759 177	2 317	37 365
28	2 043 242	36 985 488	879 821	15 821 179	10 692	110 330

年次	鉄筋コンクリート造		鉄骨造		コンクリートブロック造		その他	
	床面積の合計	工事費予定額	床面積の合計	工事費予定額	床面積の合計	工事費予定額	床面積の合計	工事費予定額
平成24年	334 288	4 927 913	781 191	11 852 701	2 455	58 690	21 021	335 792
25	385 202	8 027 420	1 161 590	17 079 837	381	5 235	7 824	46 414
26	240 508	4 201 467	792 608	13 987 341	326	4 643	42 236	803 496
27	213 732	4 285 309	920 235	15 514 637	178	3 000	13 676	125 363
28	196 407	4 753 908	941 454	16 075 350	345	5 150	14 523	219 571

資料：国土交通省「建築着工統計調査」

81 用途別着工建築物

(単位 m²、万円)

年次	総数		居住専用建築物		居住産業併用建築物		農林水産業用建築物		鉱工業用建築物	
	床面積の合計	工事費予定額	床面積の合計	工事費予定額	床面積の合計	工事費予定額	床面積の合計	工事費予定額	床面積の合計	工事費予定額
平成24年	2 035 374	32 445 611	1 187 692	20 580 119	31 253	576 305	17 796	167 798	184 646	2 367 626
25	2 537 635	42 424 798	1 257 487	22 292 796	26 534	502 829	16 620	125 438	175 181	2 506 852
26	1 876 138	33 313 738	1 065 182	19 645 205	17 327	329 312	25 597	231 890	128 924	1 797 664
27	1 967 779	34 724 851	1 130 058	21 068 341	57 411	1 257 613	18 711	142 334	197 728	3 094 897
28	2 043 242	36 985 488	1 184 429	22 543 068	29 327	645 895	79 731	775 988	176 859	2 598 321

年次	商業用建築物		公益事業用建築物		サービス業用建築物		公務・文教用建築物		その他	
	床面積の合計	工事費予定額	床面積の合計	工事費予定額	床面積の合計	工事費予定額	床面積の合計	工事費予定額	床面積の合計	工事費予定額
平成24年	223 755	2 047 845	6 528	206 285	328 739	5 712 106	11 433	256 376	43 532	531 151
25	401 550	4 905 007	5 251	70 279	555 146	10 384 166	40 154	775 599	59 712	861 832
26	176 778	1 866 254	5 697	98 225	378 769	7 677 152	6 883	178 807	70 981	1 489 229
27	206 392	2 766 454	5 078	76 251	275 402	4 641 220	24 993	757 524	52 006	920 217
28	184 503	2 519 467	20 522	326 892	278 077	6 103 269	17 638	370 043	72 156	1 102 545

資料：国土交通省「建築着工統計調査」

82 新設住宅資金別着工建築物(戸数)

(単位 戸)

年次	総数	民間資金住宅	公営住宅	住宅金融機構融資住宅		都市再生機構建設住宅		その他
				戸数	床面積の合計	戸数	床面積の合計	
平成24年	12 500	10 544	11	824	-	-	1 121	
25	12 831	11 015	141	692	-	-	983	
26	10 960	9 215	41	778	-	-	926	
27	12 392	10 841	18	821	-	-	712	
28	13 405	11 500	28	890	-	-	987	

資料：国土交通省「住宅着工統計」

83 新設住宅利用別着工建築物

(単位 戸、㎡)

年次	総数		持家		貸家		給与住宅		分譲住宅	
	戸数	床面積の合計	戸数	床面積の合計	戸数	床面積の合計	戸数	床面積の合計	戸数	床面積の合計
平成24年	12 500	1 167 824	6 329	777 133	4 656	248 180	198	14 709	1 317	127 802
25	12 831	1 231 856	6 731	828 364	4 435	242 594	56	4 589	1 609	156 309
26	10 960	999 087	5 172	631 825	4 528	241 875	32	2 450	1 228	122 937
27	12 392	1 093 993	5 342	649 974	5 205	262 623	61	3 966	1 784	177 430
28	13 405	1 168 129	5 760	691 399	5 577	278 959	108	3 534	1 960	194 237

資料：国土交通省「住宅着工統計」

84 住宅工事別着工建築物

(単位 戸、件)

年次	新設(戸)				その他(件)		
	合計	新築	増築	改築	合計	増築	改築
平成24年	12 500	12 130	359	11	701	700	1
25	12 831	12 389	419	23	822	819	3
26	10 960	10 866	90	4	1 035	1 025	10
27	12 392	12 304	86	2	1 063	1 060	3
28	13 405	13 083	318	4	747	745	2

資料：国土交通省「住宅着工統計」

85 除却建築物(木造)

(単位 ㎡、万円)

年次	総数		居住用		その他	
	床面積の合計	評価額	床面積の合計	評価額	床面積の合計	評価額
平成24年	123 629	74 514	111 081	66 476	12 548	8 038
25	141 640	82 791	118 557	72 414	23 083	10 377
26	125 972	69 108	100 978	56 490	24 994	12 618
27	105 213	59 913	91 350	47 058	13 863	12 855
28	111 178	69 980	88 950	51 849	22 228	18 131

注) 木造以外の建築物は含まない。

資料：国土交通省「建築統計年報」

86 滅失建築物

(単位 ㎡、万円)

年次	総数		除却		火災		風水災		震災・その他	
	床面積の合計	評価額・損害見積額	床面積の合計	評価額・損害見積額	床面積の合計	評価額・損害見積額	床面積の合計	評価額・損害見積額	床面積の合計	評価額・損害見積額
平成24年	382 330	592 524	365 318	484 524	17 012	108 000	-	-	-	-
25	397 093	499 932	386 997	470 815	10 096	29 117	-	-	-	-
26	323 591	288 248	314 539	261 629	9 052	26 619	-	-	-	-
27	328 918	297 031	318 342	268 784	10 576	28 247	-	-	-	-
28	371 289	388 395	359 460	340 426	11 829	47 969	-	-	-	-

資料：国土交通省「建築統計年報」

87 市町村、住宅の種類、住宅の所有関係別一般世帯数

平成27年

市町村	一般世帯									
	総数	住宅に住む一般世帯							間借り	その他の一般世帯
		総数	主世帯			借家				
		総数	持ち家	公営・都市再生機構・公社の借家	民営借家	給与住宅				
県計	771 242	757 762	751 632	507 829	22 644	202 187	18 972	6 130	13 478	
市計	729 757	716 921	711 124	472 995	21 091	198 749	18 289	5 797	12 834	
郡計	41 485	40 841	40 508	34 834	1 553	3 438	683	333	644	
岡山市	308 807	304 753	302 076	172 044	6 997	113 598	9 437	2 677	4 054	
北区	145 834	143 681	142 324	68 443	1 610	66 519	5 752	1 357	2 153	
中区	61 412	60 898	60 425	34 988	2 980	21 053	1 404	473	514	
東区	36 127	35 616	35 246	26 496	1 236	6 910	604	370	511	
南区	65 434	64 558	64 081	42 117	1 171	19 116	1 677	477	876	
倉敷市	189 550	185 245	183 733	122 641	5 285	51 146	4 661	1 512	4 304	
津山市	40 168	39 610	39 352	27 179	960	10 099	1 114	258	557	
玉野市	24 701	23 843	23 657	18 695	1 093	3 277	592	186	858	
笠岡市	19 127	18 872	18 691	14 942	1 120	2 366	263	181	255	
井原市	14 878	14 589	14 500	11 983	739	1 615	163	89	289	
総社市	24 821	24 392	24 246	17 682	843	5 284	437	146	429	
高梁市	13 431	13 089	13 004	9 201	791	2 792	220	85	342	
新見市	11 613	11 422	11 356	9 198	352	1 589	217	66	191	
備前市	13 838	13 477	13 339	11 360	561	1 130	288	138	361	
瀬戸内市	13 808	13 316	13 238	11 554	198	1 235	251	78	492	
赤磐市	15 696	15 566	15 463	13 423	991	920	129	103	130	
真庭市	16 030	15 798	15 681	13 172	538	1 718	253	117	232	
美作市	10 851	10 655	10 584	9 081	534	839	130	71	196	
浅口市	12 438	12 294	12 204	10 840	89	1 141	134	90	144	
和気郡										
和気町	5 189	5 128	5 099	4 373	357	326	43	29	61	
都窪郡										
早島町	4 343	4 300	4 279	3 231	127	863	58	21	43	
浅口郡										
里庄町	4 016	3 948	3 847	3 274	16	523	34	101	68	
小田郡										
矢掛町	4 923	4 871	4 833	4 248	186	306	93	38	52	
真庭郡										
新庄村	330	328	324	275	30	14	5	4	2	
苫田郡										
鏡野町	4 647	4 525	4 485	4 081	112	217	75	40	122	
勝田郡										
勝央町	4 044	3 974	3 953	3 117	131	660	45	21	70	
奈義町	1 971	1 959	1 950	1 666	129	67	88	9	12	
英田郡										
西栗倉村	560	539	535	445	47	33	10	4	21	
久米郡										
久米南町	1 887	1 873	1 865	1 669	108	66	22	8	14	
美咲町	5 243	5 205	5 176	4 712	188	223	53	29	38	
加賀郡										
吉備中央町	4 332	4 191	4 162	3 743	122	140	157	29	141	

注) 1 5年ごとに10月1日現在で行われる国勢調査の結果である。

2 総数には、住居の種類「不詳」を含む。

11 運輸及び通信

88 道路延長

(単位 km)

年次 区 分	実延長	実延長の内訳					渡船場 延長	橋 数
		種 類 別			路 面 別			
		道 路	トンネル	橋 梁	実延長の内 改良済延長	実延長の内 舗装済延長		
平成24年4月1日	31 878.4	31 523.6	49.3	308.2	15 811.0	26 387.3	0.1	31 604
25	31 920.2	31 562.8	49.8	310.0	15 921.0	26 458.2	0.1	31 664
26	31 977.8	31 619.2	49.6	310.9	16 042.4	26 557.6	0.1	31 677
27	32 031.0	31 669.9	49.6	312.3	16 133.2	26 627.2	0.1	31 790
28	32 040.3	31 677.6	49.6	314.0	16 217.1	26 694.8	0.1	31 883
一 般 国 道	997.6	917.4	27.2	53.8	989.3	997.6	-	1 434
県 道	3 649.3	3 566.0	15.4	68.0	2 825.1	3 590.5	-	3 714
市 町 村 道	27 393.4	27 194.2	7.0	192.2	12 402.7	22 106.7	0.1	26 735

資料：県道路整備課「道路現況調」

- 注) 1 この表の道路実延長は、現道・旧道・新道の計である。また、一般国道は、指定区間・指定区間外、県道は、主要地方道・一般県道を含む。
 2 この表の数値には、岡山市及び新見市管理分を含む。自転車道を含む。瀬戸中央自動車道は、含まない。
 3 単位未満四捨五入により総数と内訳が一致しない場合がある。

89 路線別道路延長(国道・県道)

平成28年4月1日現在

(単位 km)

路 線	実延長	路 線	実延長	路 線	実延長
総 数	4 646.8	倉敷 清音 線	6.8	倉敷 笠岡 線	36.8
一 般 国 道	997.6	津山 柵原 線	23.3	妹尾 御津 線	28.1
2 号	101.6	岡山 吉井 線	29.7	玉野 福田 線	26.7
30 号	24.2	岡山 牛窓 線	26.3	矢掛 寄島 線	24.0
53 号	93.9	落合 建部 線	27.3	久世 中和 線	30.0
179 号	66.2	高梁 御津 線	42.7	落合 加茂川 線	20.6
180 号	116.4	新見 勝山 線	34.1	勝央 勝北 線	9.2
		新見 川上 線	32.6	津山 加茂 線	21.8
181 号	55.5	笠岡 井原 線	13.4	西大寺 備前 線	11.8
182 号	20.4	倉敷 成羽 線	35.0	久米 建部 線	21.6
250 号	32.1				
313 号	126.3	西大寺 山陽 線	13.6	建部 大井 線	18.3
373 号	18.1	備前 牛窓 線	23.7	岡山 賀陽 線	27.9
		岡山 港 線	4.7	箕島 高松 線	10.9
374 号	51.5	新倉敷 停車場 線	2.2	倉敷 飽浦 線	32.8
429 号	125.3	岡山 停車場 線	0.6	加茂 奥津 線	30.3
430 号	39.8				
482 号	31.9	笠岡 停車場 線	0.2	総社 三和 線	10.8
484 号	62.9	岡山 玉野 線	21.5	美星 高山市 線	22.4
		和気 笹目 作東 線	30.8	長屋 賀陽 線	29.7
486 号	31.4	倉敷 長浜 笠岡 線	24.3	佐伯 長船 線	23.7
		笠岡 美星 線	29.5	上高末 総社 線	13.5
県道(主要地方道)	1 494.3				
井原 福山港 線	14.8	高梁 旭 線	22.8	東岡山 御津 線	16.7
作東 大原 線	17.8	北房 井倉 哲西 線	54.3	鏡野 久世 線	18.7
津山 智頭八東 線	24.4	美作 奈義 線	14.5	飯井 宿 線	14.4
智頭 勝田 線	21.3	勝央 仁堀中 線	28.7	勝山 栗原 線	9.0
新見 日南 線	19.5	御津 佐伯 線	18.2	高梁 坂本 線	19.5
芳井 油木 線	20.5	倉敷 美袋 線	23.3	作東 インター 線	0.9
新見 多里 線	17.5	湯原 美甘 線	12.4	赤穂 佐伯 線	19.8
足立 東城 線	13.5	湯原 奥津 線	27.3	岡山 赤穂 線	46.7
岡山 児島 線	39.6	総社 賀陽 線	17.7		
倉敷 玉野 線	21.4	北房 川上 線	45.9		

注) 第88表 脚注参照

89 路線別道路延長(国道・県道)(つづき)

(単位 km)

路線	実延長	路線	実延長	路線	実延長
県道(一般県道)	2 154.9	神島外港線	6.8	山口山陽線	6.2
下御領井原線	4.5	高梁停車場線	0.4	馬屋瀬戸線	3.2
七曲井原線	6.0	方谷停車場線	0.2	万富吉井線	6.9
坂瀬川芳井線	2.0	井倉停車場線	0.8	可真上山陽線	6.4
前原谷仙養線	0.5	新見停車場線	0.3	可真上万富停車場線	5.7
布賀油木線	11.9	坂根停車場線	0.1	仁堀中御津線	11.5
奈良備中線	15.1	神庭滝線	2.4	坂辺吉井線	9.6
大野部東城線	3.9	中国勝山停車場線	0.0	酌田沢原線	4.6
高瀬油野線	8.9	久世停車場線	0.1	八木山日生線	8.4
神戸上新見線	2.9	美作落合停車場線	0.1	穂浪吉永停車場線	10.5
大佐日野線	12.4	美作千代停車場線	0.1	蕃山友延線	3.5
上徳山侯野江府線	4.6	院庄線	0.4	泉衣笠線	1.5
大山上福田線	9.9	美作河井停車場線	0.2	福里八日市線	3.3
大常藤関金線	3.2	勝間田停車場線	0.0	周匝久米南線	15.9
羽出三朝線	10.2	林野停車場線	0.1	長尾児島線	5.2
鱒返余戸線	4.5	建部停車場線	1.0	藤田妹尾線	6.1
加茂用瀬線	11.6	浦安豊成線	5.1	白尾塩生線	11.1
宮原力万線	1.3	福島橋本線	4.9	清音真金線	10.5
妹尾吉備線	3.6	洲崎米倉線	5.3	総社足守線	6.5
倉敷妹尾線	9.8	江崎金岡線	6.3	水別総社線	3.9
早島吉備線	4.4	沖元円山線	3.1	加須山中帯江線	3.1
鴨方矢掛線	10.5	飽浦東児線	3.8	福田老松線	8.4
賀陽有漢線	8.2	玉柏野々口線	11.2	藤戸連島線	8.7
哲多哲西線	12.1	原藤原線	4.0	宇野津下之町線	7.2
久米中央線	6.6	沼瀬戸線	3.6	中島西阿知停車場線	1.6
三和西菅野線	5.7	一日市瀬戸線	5.1	宍栗真備線	11.0
市場佐用線	9.6	福谷小才線	3.5	下原船穂線	9.7
岡山倉敷線	13.1	箕輪尾張線	3.0	市場川辺線	3.8
藤戸早島線	7.6	瀬西大寺線	19.0	大曲船穂線	6.0
美袋井原線	27.2	虫明長浜線	13.3	市場青木線	10.6
新賀小坂東線	5.2	牛窓邑久西大寺線	13.3	東安倉鴨方線	4.9
西方巨瀬線	8.9	庄田敷井線	1.8	里庄地頭上線	7.6
大元停車場線	1.2	高助西浜線	1.6	園井里庄線	7.9
大元停車場上中野線	0.8	上阿知本庄線	4.7	東大戸金浦線	4.1
妹尾停車場線	0.2	上山田鹿忍線	3.3	上稲木東江原線	5.8
九幡中野線	5.4	神崎邑久線	6.0	黒忠井原線	11.5
瀬戸停車場線	0.5	鹿忍片岡神崎線	14.5	黒忠明治線	6.7
万富停車場弓削線	1.2	宝伝久々井南水門線	5.5	宇戸谷高梁線	8.3
熊山停車場線	0.1	東片岡宿毛線	2.3	下鴨川上線	11.6
和気停車場線	0.4	橋詰千手線	3.4	北木島線	11.7
鶴海港線	0.9	巖井野田線	2.2	高山芳井線	13.7
早島停車場線	1.1	日応寺栢谷線	7.0	上大竹種線	5.9
中庄停車場線	0.5	上芳賀岡山線	6.3	布賀地頭線	11.1
早島松島線	3.4	上芳賀大窪線	3.0	宇治下原線	10.5
水島港線	6.9	下庄佐用線	3.1	落合高倉線	12.2
清音停車場線	0.3	長野高松線	4.0	宇治鉄砲町線	20.6
西阿知停車場線	0.1	川入巖井線	5.2	黒土北線	7.6
玉島港線	3.7	一宮備前一宮停車場線	0.2	賀陽種井線	11.4
服部停車場線	1.7	当新田中仙道線	3.5	吉川楨谷線	13.5
美袋停車場線	0.3	真金吉備線	3.1	巨瀬高倉線	7.8
鴨方停車場線	0.4	掛畑虎倉線	5.5	西方北房線	4.1

資料：県道路整備課「道路現況調」

(単位 km)

路 線	実延長	路 線	実延長	路 線	実延長
阿 口 上 線	5.0	尾 原 賀 陽 線	7.7	槌ヶ原 日 比 線	7.1
宮 地 有 漢 線	9.7	江 与 味 上 河 内 線	16.9	倉 敷 西 環 状 線	15.1
大 野 部 備 中 線	12.8	豊 岡 上 小 森 線	5.3	玉 島 黒 崎 金 光 線	2.8
岩 熊 一 ノ 原 線	2.5	下 土 井 下 加 茂 線	11.6	六 条 院 東 里 庄 線	5.4
千 屋 実 大 佐 線	15.0	栃 原 久 米 南 線	19.4	大 島 中 新 庄 線	3.9
千 屋 大 佐 線	13.1	中 西 川 線	7.8	青 島 新 開 神 島 外 港 線	5.7
菅 生 上 熊 谷 線	7.8	上 靱 神 目 停 車 場 線	9.7	小 坂 西 六 条 院 中 線	2.5
若 代 方 谷 停 車 場 線	25.5	上 靱 誕 生 寺 停 車 場 線	5.6	宇 治 長 屋 線	10.7
神 代 勝 山 線	4.6	山 口 押 撫 線	8.7	布 寄 下 原 線	9.1
中 福 田 湯 原 線	21.5	上 市 井 村 西 方 線	1.2	下 郷 惣 田 線	7.5
種 見 明 戸 線	5.5	百 々 檜 村 線	8.6	西 山 布 寄 線	19.0
東 茅 部 下 福 田 線	2.6	牛 文 香 登 本 線	4.6	上 有 漢 北 房 線	4.6
別 所 下 長 田 線	4.1	本 庄 玉 島 線	5.5	下 神 代 哲 多 線	9.8
檜 西 湯 原 線	11.3	九 幡 東 岡 山 停 車 場 線	13.5	豊 永 赤 馬 長 屋 線	13.3
富 東 谷 久 世 線	9.4	今 在 家 東 岡 山 停 車 場 線	2.4	大 井 野 千 屋 花 見 線	7.6
西 原 久 世 線	6.7	高 田 上 郡 線	0.8	下 和 奥 津 川 西 線	18.6
目 木 大 庭 線	2.8	津 高 法 界 院 停 車 場 線	19.1	粟 谷 美 甘 線	12.2
栗 原 有 漢 線	13.2	馬 形 美 作 線	9.4	押 淵 皿 線	6.7
上 山 旦 土 線	7.4	吉 備 津 松 島 線	7.4	三 浦 勝 北 線	11.8
余 野 上 久 米 線	10.9	古 見 月 田 停 車 場 線	10.8	和 田 北 鶴 田 線	7.7
倉 見 齊 の 谷 線	9.7	百 谷 寺 元 線	9.3	小 原 船 頭 線	3.5
山 城 宮 尾 線	9.3	鷺 羽 山 公 園 線	18.5	小 宮 地 鹿 瀬 線	5.7
市 場 津 山 線	7.4	大 篠 津 山 停 車 場 線	6.6	小 山 桑 上 線	7.5
西 一 宮 中 北 上 線	14.7	和 気 熊 山 線	4.9	下 靱 三 明 寺 線	6.2
河 本 久 米 線	3.4	酒 津 中 島 線	3.7	吉 田 御 津 線	7.1
坪 井 下 栃 原 線	25.2	寒 河 本 庄 岡 山 線	33.4	若 代 神 代 線	7.0
大 井 和 西 小 山 旭 線	12.4	水 島 港 唐 船 線	10.2	矢 原 国ヶ原 線	4.2
藤 屋 津 山 線	5.9	金 甲 山 線	7.2	王 子 ヶ 岳 線	3.7
上 横 野 兼 田 線	9.9	後 楽 園 線	0.7	長 谷 小 串 線	7.5
下 高 倉 西 高 野 本 郷 線	3.6	美 作 土 居 停 車 場 線	0.1	服 部 射 越 線	7.6
田 熊 高 野 停 車 場 線	1.6	原 尾 島 番 町 線	2.3	大 平 山 坂 田 線	4.5
堀 坂 勝 北 線	4.7	町 苧 田 熊 山 線	3.8	田 井 新 港 線	1.5
吉ヶ原 美 作 線	11.5	都 留 岐 吉 永 停 車 場 線	10.1	上 二ヶ小 鎌 線	7.7
西 吉 田 川 崎 線	5.1	山 田 槌ヶ原 線	10.5	平 岡 小 鎌 線	5.9
藤 原 吉 井 線	4.7	寄 島 笠 岡 線	7.1	倉 敷 総 社 線	10.1
大 戸 上 中 央 線	8.8	野 上 矢 掛 線	9.9	柳 井 原 上 二 万 線	1.8
石 生 奈 義 線	5.2	東 水 砂 矢 掛 線	5.6	南 浦 金 光 線	5.0
馬 橋 平 福 線	9.8	大 野 部 哲 多 線	7.5	槇 谷 北 線	6.5
豊 久 田 平 福 線	6.3	垂 水 追 分 線	9.9	上 大 竹 高 山 線	5.4
行 方 勝 田 線	4.9	福 井 美 作 大 崎 停 車 場 線	2.2	土 橋 井 倉 線	6.4
梶 並 立 石 線	14.1	安 井 津 山 線	3.8	本 郷 石 蟹 線	6.7
鷺 巢 溝 口 線	4.2	福 本 和 気 線	20.5	横 野 滝 線	3.1
檜 村 金 屋 線	6.6	工 門 勝 央 線	9.0	金 屋 国 分 寺 線	3.0
万 善 美 作 線	7.5	和 気 吉 井 線	16.4	大 田 上 横 野 線	3.5
畑 沖 勝 間 田 線	5.8	鶴 海 港 坂 田 線	1.4	瀬 戸 宗 掛 線	2.9
位 田 飯 岡 線	9.8	日 比 港 線	0.4	後 山 上 石 井 線	0.9
矢 知 赤 坂 線	3.6	総 社 停 車 場 線	1.8	岡 山 総 社 自 転 車 道 線	21.5
上 福 原 佐 用 線	2.8	蒜 山 高 原 線	14.8	岡 山 賀 陽 自 転 車 道 線	15.6
竹 部 加 茂 市 場 線	6.9	福 渡 停 車 場 線	0.2	八 束 川 上 自 転 車 道 線	23.3
勝 尾 宇 甘 線	2.4	磯 上 備 前 線	5.0	備 前 柵 原 自 転 車 道 線	32.8
吉 永 下 德 久 線	16.8	多 麻 滝 宮 線	9.5		

資料：県道路整備課「道路現況調」

90 市町村別国道、県道、市町村道延長

平成28年4月1日現在

(単位 km)

市町村	一般国道	県道	市町村道
総延長	997.6	3 649.2	27 393.5
市部	788.5	2 988.6	23 098.2
郡部	209.1	660.6	4 295.3
岡山市	145.6	570.5	5 880.7
倉敷市	76.9	271.9	3 937.3
津山市	59.4	215.8	1 731.9
玉野市	20.5	64.8	473.6
笠岡市	13.5	93.8	1 289.3
井原市	29.7	141.5	1 194.8
総社市	36.6	100.4	1 096.4
高梁市	64.1	292.6	1 511.0
新見市	69.5	313.7	1 234.9
備前市	40.1	113.5	473.2
瀬戸内市	2.4	137.7	622.9
赤磐市	17.6	119.7	928.7
真庭市	129.5	310.2	1 189.6
美作市	73.8	177.4	970.7
浅口市	9.3	65.2	563.2
和气郡			
和气町	23.1	85.0	361.1
都窪郡			
早島町	2.9	8.8	91.7
浅口郡			
里庄町	4.9	10.9	191.3
小田郡			
矢掛町	11.1	51.2	349.9
真庭郡			
新庄村	7.0	13.2	52.5
苫田郡			
鏡野町	41.8	122.9	460.4
勝田郡			
勝央町	17.5	26.2	240.3
奈義町	15.2	11.4	283.2
英田郡			
西栗倉村	11.1	-	49.6
久米郡			
久米南町	9.7	49.7	325.6
美咲町	19.3	149.8	1 030.3
加賀郡			
吉備中央町	45.5	131.4	859.5

91 橋梁延長(国道・県道、100メートル以上)

平成28年4月1日現在

(単位 m)

橋名	所属市郡	路線名	延長	幅員	川名
【国土交通省管理】					
備前大橋	瀬戸内市	2号	465	10.1	吉井川
竹原高架橋	岡山市	"	432	19.0	秋芳川
秋芳川高架橋	"	"	228	19.0	"
秋芳川高架橋	"	"	275	14.0	"
西大寺高架橋	"	"	2 104	18.0	百間川
百間川高架橋	"	"	389	25.8	"
倉田高架橋	"	"	415	18.0	"
平井川高架橋	"	"	292	23.0	"
旭洲川高架橋	"	"	340	29.0	旭百間川
洲崎高架橋	"	"	943	18.0	"
青江高架橋	"	"	265	17.3	"
豊成高架橋	"	"	335	18.0	"
泉田高架橋	"	"	664	18.0	"
新米保倉高架橋	"	"	262	16.8	"
大樋高架橋	"	"	1 083	18.0	"
古城池高架橋	倉敷市	"	192	21.9	笹ヶ瀬川
大小西島高架橋	"	"	388	18.0	"
大西島高架橋	"	"	1 106	17.9	"
大西島高架橋	"	"	262	18.0	"
大西島高架橋	"	"	880	18.0	"
大西島高架橋	"	"	311	9.0	"
大西島高架橋	"	"	630	11.5	"
大西島高架橋	"	"	866	10.4	"
大西島高架橋	"	"	719	13.5	"
大西島高架橋	"	"	2 489	11.3	"
大西島高架橋	"	"	424	11.1	"
大西島高架橋	"	"	226	11.3	"
大西島高架橋	"	"	142	11.3	里見川
大西島高架橋	"	"	220	11.3	"
大西島高架橋	浅口市	"	272	9.3	"
大西島高架橋	"	"	220	9.3	"
大西島高架橋	"	"	149	9.3	"
大西島高架橋	岡山市	30号	271	18.5	"
大西島高架橋	"	"	180	21.0	笹ヶ瀬川
大西島高架橋	"	"	275	21.0	倉敷川
大西島高架橋	玉野市	"	269	24.3	"
大西島高架橋	"	"	110	10.3	伊達池川
大西島高架橋	"	"	127	17.1	"
大西島高架橋	岡山市	53号	124	23.7	"
大西島高架橋	"	"	190	20.5	"
大西島高架橋	"	"	273	18.5	"
大西島高架橋	"	"	131	12.8	"
大西島高架橋	"	"	176	16.8	笹ヶ瀬川
大西島高架橋	"	"	302	11.8	"
大西島高架橋	"	"	133	12.5	宇甘川
大西島高架橋	"	"	272	12.5	旭生寺川
大西島高架橋	"	"	162	8.8	"
大西島高架橋	久米郡	"	118	8.8	"
大西島高架橋	津山市	"	134	23.8	吉井川
大西島高架橋	"	"	167	28.8	"
大西島高架橋	"	"	124	19.0	"
大西島高架橋	"	"	289	9.5	"
大西島高架橋	"	"	119	20.4	"
大西島高架橋	"	"	127	19.7	加茂川
大西島高架橋	"	"	112	10.3	"
大西島高架橋	"	"	138	14.5	"
大西島高架橋	勝田郡	"	180	14.0	馬桑川
大西島高架橋	"	"	100	9.2	"
大西島高架橋	岡山市	180号	460	34.4	"
大西島高架橋	"	"	276	28.4	"
大西島高架橋	"	"	185	28.3	"
大西島高架橋	"	"	115	36.8	笹ヶ瀬川
【岡山県管理】					
邑上橋	岡山市	飯井宿線	475	8.0	吉井川
第一跨線橋	瀬戸内市	田井新港線	196	12.0	"
早瀬橋	玉野市	玉野福田線	135	8.0	"
江西川味大橋	久米郡	429号	167	4.5	旭通谷川
金剛作大橋	"	"	111	9.8	"
備周匝高橋	和気郡	374号	185	8.0	金剛川
周匝高橋	赤磐市	"	366	9.8	吉井川
周匝高橋	赤磐市	"	347	10.5	"
佐伯大橋	赤磐市	"	113	10.5	"
熊山橋	赤磐市	御津佐伯線	254	9.8	吉井川
		佐伯長船線	345	9.8	"

資料：国土交通省岡山国道事務所、県道路建設課、岡山市道路港湾管理課

注) 自転車橋及び歩道橋(側道橋を含む)は、掲載していない。供用開始前のものは除く。

線名 駅名	営業路線 (累計キロ数)	乗車人員 (人 / 日)			貨物 (1,000 t)	
		普通	定期	計	発送	到着
赤穂線						
* 寒日	河 県境から	1.6	39	122	161	-
* 伊備	河 生	4.1	154	174	328	-
* 備前	河 里	9.7	29	175	204	-
* 西片	河 上	13.0	32	115	147	-
* 伊香	河 上	14.3	87	496	583	-
* 香長	河 上	16.5	123	321	443	-
* 邑登	河 船	20.5	68	231	300	-
* 大富	河 船	24.3	317	855	1 172	-
* 西寺	河 久	27.9	488	1 263	1 751	-
* 大富	河 富	30.0	56	170	226	-
* 大多	河 寺	33.2	816	2 705	3 521	-
	河 羅	36.1	418	1 138	1 555	-
	東岡山まで	39.4				
津山線						
法界	岡 院	2.3	399	878	1 276	-
* 備前	岡 原	5.1	22	72	93	-
* 玉牧	岡 柏	7.5	20	64	84	-
* 野々	岡 山	11.4	10	25	35	-
* 金	岡 口	16.7	13	134	147	-
* 建	岡 川	19.7	179	716	895	-
* 福	岡 部	27.0	21	153	174	-
* 神	岡 渡	30.3	59	225	284	-
* 弓	岡 目	36.5	7	76	83	-
* 誕生	岡 削	40.5	38	170	208	-
* 小	岡 寺	43.5	7	38	45	-
* 亀	岡 原	45.5	7	21	27	-
* 津	岡 甲	49.1	60	183	243	-
	岡 山	53.4	3	9	12	-
	津山まで	56.8	5	15	20	-
	58.7					
姫新線						
* 美作	居 県境から	1.7	8	26	34	-
* 美作	見 江	7.1	3	51	55	-
* 檀	原 原	10.5	1	24	24	-
* 林	野 野	14.5	28	96	124	-
* 勝	田 田	18.4	13	132	144	-
* 西	大 大	21.4	5	10	15	-
* 美	崎 崎	23.4	6	17	23	-
* 東	山 山	27.8	12	106	118	-
* 津	山 山	30.4	758	1 249	2 007	-
* 院	庄 庄	34.9	8	28	36	-
* 美	代 代	39.7	2	40	42	-
* 坪	井 井	42.4	3	17	20	-
* 美	分 分	48.0	1	24	25	-
* 美	合 合	55.0	16	216	233	-
* 古	見 見	58.7	3	63	66	-
* 中	世 世	63.0	18	202	220	-
* 月	山 山	67.9	27	323	349	-
* 富	田 田	72.7	2	61	63	-
* 刑	原 原	78.8	3	31	34	-
* 丹	部 部	85.3	3	47	50	-
* 岩	部 部	89.1	1	16	17	-
	山 山	93.9	2	1	3	-
	新見まで	102.2				
芸備線						
* 坂	備 備	3.9	-	1	1	-
* 市	岡 中	6.5	1	10	11	-
* 矢	岡 神	10.0	1	12	13	-
* 野	岡 馳	13.0	3	20	23	-
	県境まで	15.7				
因美線						
* 高	津 津	6.7	3	23	26	-
* 美	山 山	11.9	2	37	39	-
* 三	尾 尾	14.1	5	10	15	-
* 美	浦 浦	17.6	10	65	75	-
* 知	茂 茂	21.4	-	6	7	-
* 美	和 和	24.9	1	13	13	-
	県境まで	29.8				

資料：JR西日本岡山支社、日本貨物鉄道(株)岡山支店

93 私有鉄道旅客及び貨物輸送実績

(1) 水島臨海鉄道

年 度 駅 名	営業路線 (累計キロ数)	旅 客		貨 物	
		乗 車	降 車	発 送	到 着
	km	人	人	t	t
平成24年度	12.8	1 667 555	1 667 555	276 373	124 670
25	12.8	1 716 024	1 716 024	270 364	128 407
26	12.8	1 660 183	1 660 183	273 919	131 145
27	12.8	1 740 990	1 740 990	283 635	136 404
28	12.8	1 759 272	1 759 272	276 957	142 087
倉敷市	-	817 889	818 203	-	-
球場前	2.0	68 105	68 091	-	-
西富井	3.6	127 626	127 720	-	-
福井	4.4	98 016	97 992	-	-
浦田	5.5	130 127	130 114	-	-
弥生	7.5	101 783	101 031	-	-
栄	8.2	94 491	94 392	-	-
常盤	8.6	64 361	64 310	-	-
水島	9.2	237 302	237 824	-	-
三菱自工前	10.4	19 572	19 595	-	-
倉敷貨物ターミナル	11.2	-	-	-	-
西埠頭	11.2	-	-	-	-
東水島	12.8	-	-	276 957	142 087

注) 1 貨物の発送・到着トン数は、J Rに引き継ぐため一致しない。

資料：水島臨海鉄道(株)

2 西埠頭線は平成28年7月廃線。

(2) 岡山電気軌道

年 度	年度末現在	年度内輸送実績
	営業キロ数	乗 客
	km	人
平成24年度	4.7	3 543 429
25	4.7	3 531 779
26	4.7	3 664 800
27	4.7	3 704 435
28	4.7	3 799 330

資料：岡山電気軌道(株)

(3) 智頭急行

年 度	年度末現在 営業キロ数	年 度 内 輸 送 人 員		
		総 数	定 期 外	定 期
	km	人	人	人
平成24年度	56.1	1 064 921	959 261	105 660
25	56.1	1 054 972	931 372	123 600
26	56.1	1 066 762	956 542	110 220
27	56.1	1 124 925	1 000 845	124 080
28	56.1	1 127 599	1 000 759	126 840

注) 1 営業キロ数、輸送人員とも兵庫県及び鳥取県部分を含む路線全体の数字である。

資料：智頭急行(株)

2 智頭線は平成28年度末現在、上郡駅～智頭駅であり、岡山県内の駅は宮本武蔵駅～あわくら温泉駅である。

(4) 井原鉄道

(単位 人)

年 度	輸 送 人 員				
	合 計	定 期 外	定 期		
			計	通 勤	通 学
平成 24 年度	1 002 426	354 306	648 120	290 040	358 080
25	1 098 368	386 408	711 960	308 760	403 200
26	1 112 178	403 038	709 140	327 960	381 180
27	1 153 467	393 747	759 720	336 840	422 880
28	1 147 525	391 585	755 940	333 540	422 400

注) 1 広島県部分を含む路線全体の数字である。

資料：井原鉄道(株)

2 井原線は平成28年度末現在、路線全体の営業キロ数は41.7kmであり、うち岡山県内は35.121kmである。

94 航空旅客及び貨物輸送実績

岡山空港

年 度	定期便着陸回数	旅 客		貨 物	
		乗 客 数	降 客 数	積 荷 数	降 荷 数
		人	人	kg	kg
平成 24 年度	4 966	648 990	659 380	4 229 165	1 749 109
25	5 298	673 036	690 387	3 266 863	1 907 627
26	5 138	672 545	681 940	2 282 426	2 150 382
27	5 489	680 594	697 370	2 079 626	2 619 223
28	5 263	704 279	728 890	1 829 633	2 497 003

注) 1 旅客乗降数には、不定期客及び遊覧客は含まない。

資料：岡山空港管理事務所

2 貨物積荷降荷数には、郵便物は含まない。

見開き調整のため空白

95 自動車保有台数

(単位 台)

年 月	総 数	貨 物 用				乗 合 自 動 車	乗 用		特 種 用 途 車	大 型 特 殊 車	小 型 二 輪 車	軽 自 動 車	
		普通車	小型四輪	小型 三輪	被けん 引 車		普通車	小型車				二輪車	三、四輪車
平成25年3月末	1 500 549	41 238	56 021	20	1 791	3 044	263 963	383 221	21 457	5 211	24 523	24 192	675 868
26	1 511 527	41 339	55 260	19	1 825	3 047	269 278	375 319	21 465	5 241	25 406	24 143	689 185
27	1 519 243	41 593	54 639	20	1 853	3 047	272 556	367 047	21 645	5 270	25 736	24 690	701 147
28	1 525 468	42 100	54 084	19	1 903	3 105	278 893	358 487	21 923	5 263	26 096	24 608	708 987
29	1 533 366	42 684	53 995	19	1 987	3 141	287 967	353 080	22 398	5 281	26 205	24 668	711 941
28年4月末	1 528 138	42 176	54 090	19	1 907	3 093	279 448	358 167	21 942	5 252	26 308	24 774	710 962
5	1 529 083	42 157	54 046	19	1 908	3 075	280 031	357 648	21 927	5 257	26 380	24 809	711 826
6	1 531 097	42 239	54 053	19	1 917	3 082	281 001	357 595	21 963	5 254	26 469	24 906	712 599
7	1 533 057	42 308	54 060	19	1 923	3 098	281 897	357 458	22 009	5 260	26 565	25 015	713 445
8	1 533 434	42 332	54 010	19	1 936	3 102	282 400	356 863	22 069	5 260	26 593	25 030	713 820
9	1 536 375	42 431	54 075	19	1 938	3 115	283 620	356 677	22 153	5 265	26 643	25 105	715 334
10	1 537 254	42 433	54 042	19	1 947	3 118	284 251	356 182	22 231	5 269	26 713	25 127	715 922
11	1 538 941	42 503	54 071	19	1 948	3 126	284 998	355 965	22 269	5 271	26 723	25 142	716 906
12	1 540 338	42 653	54 049	19	1 963	3 134	285 801	355 724	22 347	5 278	26 725	25 150	717 495
29年1月末	1 542 294	42 644	54 096	19	1 970	3 139	286 835	355 736	22 383	5 276	26 695	25 107	718 394
2	1 543 851	42 701	54 110	19	1 977	3 145	288 008	355 663	22 405	5 276	26 625	25 065	718 857
3	1 533 366	42 684	53 995	19	1 987	3 141	287 967	353 080	22 398	5 281	26 205	24 668	711 941

注) 1 貨物用の普通及び小型四輪には、牽引車を含む。
 2 乗用の小型及び特種用途車には、三輪車を含む。
 3 軽自動車の三、四輪車には、特種用途車を含む。

資料：中国運輸局岡山運輸支局

96 市町村別自動車保有台数

平成29年3月末現在

(単位 台)

市町村	登 録 用 自 動 車											登 録 軽三、 四輪車
	合 計	貨 物			乗 合 自 動 車	乗 用		特 種 用 途 車	大 型 特 殊 車	小 型 二 輪 車		
		普通車	小型車	被けん引車		普通車	小型車					
県 計	796 757	42 684	54 014	1 987	3 141	287 967	353 080	22 398	5 281	26 205	711 941	
岡 山 市	304 481	15 575	23 086	432	1 099	112 546	133 005	8 393	1 415	8 930	216 626	
北 区	82 055	
中 区	39 770	
東 区	36 456	
南 区	58 345	
倉 敷 市	195 005	9 486	12 347	975	523	73 143	85 951	5 069	979	6 532	173 955	
津 山 市	45 211	2 790	3 232	86	179	15 277	20 023	1 394	418	1 812	45 566	
玉 野 市	24 055	1 018	1 216	134	96	8 504	11 508	504	260	815	22 127	
笠 岡 市	18 538	1 221	1 012	44	73	6 697	8 152	560	190	589	20 445	
井 原 市	15 398	878	982	7	74	5 408	6 798	567	67	617	18 886	
総 社 市	25 761	1 256	1 239	36	74	9 427	12 007	686	120	916	27 369	
高 梁 市	12 473	857	1 005	23	115	3 992	5 342	536	167	436	12 895	
新 見 市	12 340	900	887	25	118	3 972	5 340	522	197	379	14 918	
備 前 市	16 117	1 166	924	67	37	5 422	7 209	419	355	518	14 340	
瀬 戸 内 市	15 258	1 038	760	11	88	5 406	6 985	402	82	486	16 143	
赤 磐 市	17 925	873	893	40	37	6 597	8 449	321	103	612	18 925	
真 庭 市	19 772	1 221	1 518	20	122	6 251	8 829	682	329	800	25 372	
美 作 市	12 624	737	917	5	120	4 095	5 726	419	118	487	14 641	
浅 口 市	12 539	417	500	2	49	4 640	6 106	336	40	449	14 187	
和 気 郡												
和 気 町	5 902	329	412	21	22	2 016	2 706	172	52	172	6 762	
都 窪 郡												
早 島 町	6 128	521	614	6	13	1 993	2 488	293	34	166	4 257	
浅 口 郡												
里 庄 町	3 994	128	179	-	5	1 520	1 969	60	7	126	4 319	
小 田 郡												
矢 掛 町	5 710	398	401	20	53	1 962	2 489	148	52	187	7 087	
真 庭 郡												
新 庄 村	395	36	23	-	4	134	168	16	8	6	498	
苫 田 郡												
鏡 野 町	5 812	384	361	16	59	1 950	2 478	223	90	251	6 966	
勝 田 郡												
勝 央 町	4 881	400	315	5	16	1 637	2 100	149	38	221	5 345	
奈 義 町	2 677	142	199	-	17	966	1 111	84	23	135	2 839	
英 田 郡												
西 栗 倉 村	680	55	57	-	7	228	285	27	3	18	704	
久 米 郡												
久 米 南 町	1 875	108	106	7	17	614	870	50	13	90	2 440	
美 咲 町	6 322	448	431	4	89	1 958	2 784	222	69	317	7 661	
加 賀 郡												
吉 備 中 央 町	4 884	302	398	1	35	1 612	2 202	144	52	138	6 577	
不 明	-	-	-	-	-	-	-	-	-	-	91	

資料：中国運輸局岡山運輸支局、(一社)全国軽自動車協会連合会

97 船舶入港数、旅客数、貨物出入トン数及び自動車航送車輛台数

年次・港湾	入 港 船 舶 数					
	総 数		商 船			
			外 航		内 航	
	隻 数	総 ト ン 数	隻 数	総 ト ン 数	隻 数	総 ト ン 数
平成24年	92 578	117 854 793	4 152	64 234 925	81 683	51 927 250
25	83 980	116 424 052	4 018	65 213 570	73 430	49 421 026
26	82 772	114 532 468	4 162	62 676 341	73 368	50 408 244
27	73 709	111 448 793	3 895	60 434 852	65 937	49 878 432
28	70 689	113 523 840	3 924	64 772 171	61 973	48 049 836
水 島	31 694	87 168 327	3 607	62 116 274	26 957	24 851 615
宇 野	22 265	18 889 517	148	2 367 019	20 805	16 041 258
岡 山	7 461	5 167 582	5	9 696	7 456	5 157 886
東 備	9 269	2 298 414	164	279 182	6 755	1 999 077

年次・港湾	入 港 船 舶 数 (つ づ き)				乗 降 人 員		
	漁 船		避 難 船 ・ そ の 他		総 数	乗 込 人 員	上 陸 人 員
	隻 数	総 ト ン 数	隻 数	総 ト ン 数			
平成24年	2 815	25 806	3 928	1 666 812	1 565 472	785 476	779 996
25	3 492	31 547	3 040	1 757 909	1 596 423	799 994	796 429
26	2 976	27 333	2 266	1 420 550	1 398 847	704 351	694 496
27	2 095	17 180	1 782	1 118 329	1 417 771	712 465	705 306
28	2 348	18 155	2 444	683 678	1 520 770	762 086	758 684
水 島	-	-	1 130	200 438	1 422	763	659
宇 野	-	-	1 312	481 240	1 129 366	559 251	570 115
岡 山	-	-	-	-	239 111	123 903	115 208
東 備	2 348	18 155	2	2 000	150 871	78 169	72 702

年次・港湾	貨 物 出 入 ト ン 数			自 動 車 航 送 車 輛 台 数		
	総 数	輸 移 出	輸 移 入	総 数	移 出	移 入
平成24年	109 234 689	40 213 633	69 021 056	677 822	335 545	342 277
25	89 770 389	31 109 527	58 660 862	546 405	269 975	276 430
26	94 926 720	32 434 951	62 491 769	484 072	241 746	242 326
27	88 829 271	32 513 920	56 315 351	422 313	210 863	211 450
28	92 348 117	32 370 453	59 977 664	412 207	206 621	205 586
水 島	86 747 400	30 475 486	56 271 914	-	-	-
宇 野	3 617 986	1 610 222	2 007 764	314 804	155 156	159 648
岡 山	1 543 824	278 109	1 265 715	66 277	35 225	31 052
東 備	438 907	6 636	432 271	31 126	16 240	14 886

注) 1 水島港、宇野港、岡山港及び東備港を掲載した。

資料：県港湾課「港湾統計年報」

2 入港船舶は、積載貨物の有無にかかわらず総トン数5トン以上の船舶である。
 3 出入貨物は、2の制限にかかわらず船舶によって出入したものすべてである。
 4 貨物出入トン数は、フレートトンである。
 5 商船は、自動車航送船（フェリー）を含む。

98 自動車旅客輸送実績

(単位 車両数 台、走行キロ km、輸送人員 千人)

年 度	乗用自動車(ハイヤー、タクシー)			一般乗合旅客自動車(バス)			一般貸切旅客自動車(観光バス)		
	車 両 数	総走行キロ	輸送人員	車 両 数	実車走行キロ	輸送人員	車 両 数	総走行キロ	輸送人員
平成24年度	3 512	109 102	14 765	617	28 471	26 489	882	26 110	3 321
25	3 420	105 317	14 253	669	33 591	27 271	913	27 060	3 215
26	3 400	100 149	13 623	641	28 896	27 493	912	25 950	3 339
27	3 368	98 281	13 523	651	28 893	26 952	892	25 981	3 413
28	3 353	93 775	12 707	644	28 507	27 636	895	26 122	3 841

資料：中国運輸局岡山運輸支局

99 瀬戸大橋通行台数

(単位 台)

年度・月	計	車 種 区 分					一日平均
		軽自動車等	普通車	中型車	大型車	特大車	
平成24年度	7 402 312	923 072	4 381 048	608 144	1 340 834	149 214	20 280
25	7 629 240	994 219	4 387 761	663 546	1 429 091	154 623	20 902
26	7 617 100	1 031 108	4 271 915	666 028	1 488 035	160 014	20 869
27	7 918 774	1 128 638	4 452 061	680 057	1 501 385	156 633	21 636
28	8 030 869	1 166 801	4 489 857	692 455	1 520 860	160 896	22 002
28年4月	647 489	93 317	357 244	57 266	126 371	13 291	21 583
5	746 267	118 103	442 761	53 826	118 531	13 046	24 073
6	580 822	79 703	303 683	55 612	128 178	13 646	19 361
7	668 702	97 311	373 894	57 274	126 889	13 334	21 571
8	828 886	124 698	510 158	57 238	124 056	12 736	26 738
9	629 151	89 955	340 493	57 809	127 379	13 515	20 972
10	679 053	102 150	373 398	60 506	128 159	14 840	21 905
11	657 721	94 140	353 501	60 783	133 869	15 428	21 924
12	673 306	95 628	368 568	60 749	135 664	12 697	21 720
29年1月	639 730	90 940	367 418	52 938	116 628	11 806	20 636
2	547 796	73 151	288 315	54 501	119 676	12 153	19 564
3	731 946	107 705	410 424	63 953	135 460	14 404	23 611

資料：本州四国連絡高速道路(株)岡山管理センター

100 情報通信サービスの加入・契約状況

(1) 電話加入数

年次	総数	種 類 別		利 用 種 別		ビ ル 電 話
		単 独	共 同	事 務 用	住 宅 用	
平成25年3月末	411 302	410 069	34	84 070	326 967	265
26	381 306	380 164	10	78 001	303 054	251
27	353 979	353 742	9	71 552	282 190	237
28	330 128	329 908	9	65 854	264 054	220
29	313 656	313 447	8	62 066	251 381	209

資料：西日本電信電話(株)岡山支店

(2) ブロードバンド契約数

年次	合 計	F T T H アクセスサービス	D S L アクセスサービス	C A T V アクセスサービス	F W A アクセスサービス	B W A アクセスサービス	L T E (3.9世代携帯電話 アクセスサービス)
平成25年3月末	791 072	310 439	86 251	62 989	439	46 833	284 121
26	1 159 167	337 592	71 971	53 937	410	79 574	615 683
27	1 587 165	367 099	60 645	46 803	382	218 626	893 610
28	2 004 472	394 591	51 206	42 240	365	401 212	1 114 858
29	2 314 876	413 875	43 448	40 906	350	556 830	1 259 467

資料：中国総合通信局

(3) 携帯電話加入契約数

(単位 台)

年次	携 帯 電 話 加 入 契 約 数		
	岡 山 県	中 国	全 国
平成25年3月末	1 810 517	6 969 712	136 043 361
26	1 864 777	7 211 775	144 014 699
27	1 933 937	7 472 697	152 697 747
28	1 972 201	7 648 123	156 480 695
29	1 969 025	7 769 328	162 729 770

資料：中国総合通信局

101 郵便局数等調

平成29年3月末現在

市 郡	日 本 郵 便 株 式 会 社 店 舗			監 査 室	郵 便 切 手 類 販 売 所 等	郵 便 差 出 箱
	直 営 の 郵 便 局		簡 易 郵 便 局			
	郵 便 局	分 室				
総 数	417	2	109	1	2 677	3 746
市 計	368	2	91	1	2 430	3 260
岡 山 市	108	2	11	1	877	968
北 区	54	2	5	1	489	494
中 区	16	-	-	-	136	150
東 区	19	-	3	-	121	154
南 区	19	-	3	-	131	170
倉 敷 市	64	-	5	-	478	570
津 山 市	22	-	20	-	175	264
玉 野 市	14	-	1	-	100	111
笠 岡 市	18	-	4	-	78	131
井 原 市	15	-	4	-	66	101
総 社 市	10	-	1	-	79	133
高 梁 市	19	-	8	-	91	141
新 見 市	21	-	6	-	78	116
備 前 市	12	-	7	-	49	111
瀬 戸 内 市	10	-	3	-	60	89
赤 磐 市	9	-	6	-	65	120
真 庭 市	22	-	6	-	103	181
美 作 市	19	-	8	-	93	161
浅 口 市	5	-	1	-	38	63
郡 計	49	-	18	-	247	486
和 気 郡	6	-	-	-	40	72
都 窪 郡	1	-	-	-	18	23
浅 口 郡	1	-	-	-	14	18
小 田 郡	5	-	1	-	15	47
真 庭 郡	1	-	-	-	4	6
苫 田 郡	8	-	4	-	23	67
勝 田 郡	6	-	2	-	40	62
英 田 郡	1	-	-	-	5	10
久 米 郡	11	-	10	-	52	108
加 賀 郡	9	-	1	-	36	73

資料：日本郵便株式会社中国支社

注) 簡易郵便局は、業務を委託している郵便局であり、簡易郵便局の店舗数には、一時閉鎖中の8局を含む。

12 商業、貿易及び観光

102 産業分類別事業所数、従業者数、年間商品販売額、その他の収入額、商品手持額、売場面積

(単位 従業者数 人、金額 万円、面積 m²)

産業分類 (小分類)	事業所数	従業者数	年間商品販売額	その他の収入額	売場面積
平成24年2月1日	22 174	157 403	469 299 104	6 120 923	2 284 270
平成26年7月1日	22 037	163 919	457 962 762	13 345 161	2 338 734
卸売業計	5 495	45 974	271 112 432	5 935 809	-
各種商品卸売業	21	123	729 698	337	-
各種商品卸売業	21	123	729 698	337	-
繊維・衣服等卸売業	297	3 360	7 753 498	132 875	-
繊維品卸売業(衣服、身の回り品を除く)	51	293	1 018 912	3 069	-
衣服卸売業	137	1 428	5 122 272	126 734	-
身の回り品卸売業	96	1 512	1 612 314	3 072	-
飲食料品卸売業	1 100	9 744	69 205 858	1 528 854	-
農畜産物・水産物卸売業	509	5 272	28 120 630	1 396 481	-
食料・飲料卸売業	566	4 336	41 085 228	132 373	-
建築材料、鉱物・金属材料等卸売業	1 298	9 216	68 602 684	1 465 167	-
建築材料卸売業	582	4 015	23 852 938	851 910	-
化学製品卸売業	233	1 728	11 787 955	98 697	-
石油・鉱物卸売業	113	895	15 847 817	288 411	-
鉄鋼製品卸売業	145	1 015	10 136 279	163 408	-
非鉄金属卸売業	36	215	3 532 151	3 274	-
再生資源卸売業	173	1 277	3 445 544	59 467	-
機械器具卸売業	1 533	12 826	60 755 566	2 083 792	-
産業機械器具卸売業	617	4 500	20 901 312	949 296	-
自動車卸売業	317	2 688	11 828 467	312 934	-
電気機械器具卸売業	365	3 479	17 680 109	451 203	-
その他の機械器具卸売業	224	1 991	10 345 678	370 359	-
その他の卸売業	1 246	10 705	64 065 128	724 784	-
家具・建具・じゅう器等卸売業	206	1 308	5 713 494	30 130	-
医薬品・化粧品等卸売業	288	3 605	28 997 335	51 702	-
紙・紙製品卸売業	79	632	3 890 998	84 600	-
他に分類されない卸売業	657	4 486	25 463 301	558 352	-
卸売業・管理、補助的事業所等	80	1 176
小売業計	16 542	117 945	186 850 330	7 409 352	2 338 734
各種商品小売業	69	3 832	13 867 828	170 628	239 712
百貨店、総合スーパー	22	3 515	13 426 431	168 894	226 674
その他の各種商品小売業(従業者が常時50人未満のもの)	44	222	441 397	1 734	13 038
織物・衣服・身の回り品小売業	2 141	9 820	11 446 720	39 725	295 976
呉服・服地・寝具小売業	247	967	791 080	7 910	20 584
男子服小売業	286	1 396	1 861 593	3 139	48 833
婦人・子供服小売業	974	4 327	5 681 851	14 545	123 200
靴・履物小売業	150	517	864 918	2 133	16 401
その他の織物・衣服・身の回り品小売業	468	2 266	2 247 278	11 998	86 958
飲食料品小売業	4 490	45 213	52 055 238	667 058	714 314
各種食料品小売業	543	17 658	28 750 475	392 467	433 863
野菜・果実小売業	299	1 389	1 202 416	36 660	21 956
食肉小売業	137	661	672 463	2 363	6 613
鮮魚小売業	260	1 002	1 208 566	6 891	10 414
酒小売業	513	1 314	1 554 591	32 502	23 534
菓子・パン小売業	871	4 472	1 981 325	34 466	33 371
その他の飲食料品小売業	1 838	17 793	16 685 402	161 709	184 563
機械器具小売業	2 784	16 187	35 022 083	5 013 231	226 218
自動車小売業	1 655	10 780	23 839 261	4 584 444	56 004
自転車小売業	215	450	277 112	45 258	15 535
機械器具小売業(自動車、自転車を除く)	894	4 603	10 905 710	383 529	154 679
その他の小売業	6 369	37 565	66 456 251	1 376 888	862 514
家具・建具・畳小売業	350	1 528	2 163 757	34 724	84 166
じゅう器小売業	320	800	409 843	7 947	16 893
医薬品・化粧品小売業	1 350	8 179	13 387 564	78 973	122 898
農耕用品小売業	346	1 854	2 997 082	201 808	58 929
燃料小売業	908	5 851	27 926 161	401 801	14 686
書籍・文房具小売業	635	7 043	3 828 809	335 215	65 978
スポーツ用品・がん具・娯楽用品・楽器小売業	391	1 968	2 889 191	32 071	67 996
写真機・時計・眼鏡小売業	349	1 274	1 656 963	38 140	24 162
他に分類されない小売業	1 679	8 628	11 196 881	246 209	406 806
無店舗小売業	689	5 328	8 002 210	141 822	-
通信販売・訪問販売小売業	505	3 401	4 403 685	91 418	-
自動販売機による小売業	76	492	800 411	9 921	-
その他の無店舗小売業	108	1 435	2 798 114	40 483	-
小売業・管理、補助的事業所等	109	2 160

資料：県統計分析課「商業統計調査」

注) 1 年間商品販売額及びその他の収入額は、平成25年1月から12月までの1年間の額であり、消費税額を含む。
 2 その他の収入額は、修理料、仲立手数料、製造業出荷額、飲食部門収入額、サービス業収入額などの商業活動以外の事業の収入額である。
 3 管理、補助的事業所等には産業分類を決定できない事業所を含む。
 4 平成24年の数値は、「経済センサス-活動調査」の数値である。
 5 これらの数値は、経済産業省の公表数値と若干相違する場合もある。

103 産業分類別、従業者規模別事業所数、従業者数、年間商品販売額

平成26年

産業分類(小分類)	合計			1～9人			10～19人		
	事業所数	従業者数	年間商品販売額	事業所数	従業者数	年間商品販売額	事業所数	従業者数	年間商品販売額
県計	16 533	127 313	457 962 762	13 296	45 523	160 390 848	1 972	26 406	99 193 024
卸売業計	3 892	33 630	271 112 432	2 977	11 758	100 165 011	579	7 627	61 578 200
各種商品卸売業	18	113	729 698	14	44	345 732	2	25	X
各種商品卸売業	18	113	729 698	14	44	345 732	2	25	X
繊維・衣服等卸売業	204	1 929	7 753 498	146	540	1 896 260	43	531	2 063 158
繊維品卸売業(衣服、身の回り品を除く)	39	212	1 018 912	32	128	686 677	7	84	332 235
衣服卸売業	91	1 098	5 122 272	60	237	785 096	21	257	1 224 277
身の回り品卸売業	74	619	1 612 314	54	175	424 487	15	190	506 646
飲食品卸売業	835	7 978	69 205 858	618	2 333	20 689 996	127	1 707	14 510 609
農畜産物・水産物卸売業	425	4 547	28 120 630	305	1 288	6 154 954	70	896	3 614 697
食料・飲料卸売業	410	3 431	41 085 228	313	1 045	14 535 042	57	811	10 895 912
建築材料、鉱物・金属材料等卸売業	930	6 784	68 602 684	734	2 925	36 224 814	134	1 744	15 355 972
建築材料卸売業	425	3 137	23 852 938	330	1 287	10 180 683	69	869	6 833 961
化学製品卸売業	182	1 302	11 787 955	148	587	6 660 692	19	265	1 541 861
石油・鉱物卸売業	80	599	15 847 817	62	264	9 695 687	14	190	2 301 691
鉄鋼製品卸売業	113	822	10 136 279	91	392	7 558 536	14	187	1 219 449
非鉄金属卸売業	19	146	3 532 151	13	44	280 208	5	59	X
再生資源卸売業	111	778	3 445 544	90	351	1 849 008	13	174	397 465
機械器具卸売業	1 063	9 166	60 755 566	822	3 538	25 302 298	150	2 001	17 099 605
産業機械器具卸売業	430	3 436	20 901 312	345	1 449	10 240 174	53	681	4 952 605
自動車卸売業	247	2 282	11 828 467	194	836	4 964 824	29	417	2 157 809
電気機械器具卸売業	225	2 008	17 680 109	171	761	6 302 978	32	427	6 871 489
その他の機械器具卸売業	161	1 440	10 345 678	112	492	3 794 322	36	476	3 117 702
その他の卸売業	842	7 660	64 065 128	643	2 378	15 705 911	123	1 619	X
家具・建具・じゅう器等卸売業	164	1 020	5 713 494	138	488	2 227 280	16	197	X
医薬品・化粧品等卸売業	211	2 847	28 997 335	141	489	1 699 498	35	472	3 852 546
紙・紙製品卸売業	61	530	3 890 998	49	181	903 079	7	92	1 348 802
他に分類されない卸売業	406	3 263	25 463 301	315	1 220	10 876 054	65	858	5 824 228
小売業計	12 641	93 683	186 850 330	10 319	33 765	60 225 837	1 393	18 779	37 614 824
各種商品小売業	60	3 723	13 867 828	30	90	162 647	6	69	X
百貨店、総合スーパー	22	3 515	13 426 431	-	-	-	-	-	-
その他の各種商品小売業(従業者が常時50人未満のもの)	38	208	441 397	30	90	162 647	6	69	X
織物・衣服・身の回り品小売業	1 609	7 642	11 446 720	1 440	4 665	6 655 191	128	1 591	X
呉服・服地・寝具小売業	189	719	791 080	172	494	457 117	14	163	242 660
男子服小売業	204	1 083	1 861 593	175	621	1 002 257	21	267	X
婦人・子供服小売業	725	3 476	5 681 851	670	2 133	3 030 971	32	392	813 406
靴・履物小売業	123	416	864 918	116	336	681 404	7	80	183 514
その他の織物・衣服・身の回り品小売業	368	1 948	2 247 278	307	1 081	1 483 442	54	689	X
飲食品小売業	3 472	36 152	52 055 238	2 514	7 339	7 777 382	529	7 462	8 964 898
各種食料品小売業	469	15 737	28 750 475	214	559	647 053	26	378	1 030 711
野菜・果実小売業	241	1 116	1 202 416	216	621	666 174	15	179	232 750
食肉小売業	113	544	672 463	98	321	435 158	12	154	127 841
鮮魚小売業	201	777	1 208 566	189	536	968 522	10	127	X
酒小売業	410	1 046	1 554 591	397	873	1 039 297	13	173	515 294
菓子・パン小売業	646	3 396	1 981 325	544	1 815	1 196 205	87	1 197	559 618
その他の飲食品小売業	1 392	13 536	16 685 402	856	2 614	2 824 973	366	5 254	X
機械器具小売業	2 040	12 332	35 022 083	1 727	5 847	10 217 272	197	2 626	X
自動車小売業	1 194	8 339	23 839 261	958	3 648	6 996 002	146	1 932	X
自転車小売業	164	366	277 112	163	356	X	1	10	X
機械器具小売業(自動車、自転車を除く)	682	3 627	10 905 710	606	1 843	X	50	684	2 662 397
その他の小売業	4 942	29 644	66 456 251	4 184	14 675	33 395 060	499	6 580	15 832 869
家具・建具・畳小売業	282	1 275	2 163 757	257	777	989 533	20	266	627 486
じゅう器小売業	233	564	409 843	231	529	X	1	13	X
医薬品・化粧品小売業	1 069	6 644	13 387 564	880	3 487	6 749 236	133	1 755	3 866 198
農耕用品小売業	292	1 497	2 997 082	262	1 038	2 099 090	24	305	758 621
燃料小売業	770	5 134	27 926 161	625	2 870	15 343 535	121	1 546	6 604 380
書籍・文房具小売業	469	5 183	3 828 809	301	1 171	1 253 698	83	1 166	945 421
スポーツ用品・がん具・娯楽用品・楽器小売業	287	1 516	2 889 191	241	689	1 185 628	35	425	1 062 195
写真機・時計・眼鏡小売業	296	1 090	1 656 963	286	945	1 248 237	9	121	X
他に分類されない小売業	1 244	6 741	11 196 881	1 101	3 169	X	73	983	1 600 417
無店舗小売業	518	4 190	8 002 210	424	1 149	2 018 285	34	451	713 503
通信販売・訪問販売小売業	371	2 433	4 403 685	316	933	1 827 865	30	392	536 395
自動販売機による小売業	57	382	800 411	44	79	77 393	4	59	177 108
その他の無店舗小売業	90	1 375	2 798 114	64	137	113 027	-	-	-

注)1 第102表 脚注参照

2 「管理、補助的事業所等」は従業者規模が決定できない事業所のため、従業者規模別の合計と内訳は一致しない。

3 この統計表中「-」は、該当のないものを示し、「X」は、事業所数が1又は2に関する数値であるため内容を秘匿した箇所である。

なお、秘匿数字が推計できる場合には3以上の事業所についても秘匿した。

(単位 従業者数 人、販売額 万円)

20 ~ 29 人			30 ~ 49 人			50 ~ 99 人			100人以上		
事業所数	従業者数	年間商品販売額	事業所数	従業者数	年間商品販売額	事業所数	従業者数	年間商品販売額	事業所数	従業者数	年間商品販売額
601	14 246	45 586 894	343	12 753	54 038 879	249	16 975	61 285 009	72	11 410	37 468 108
150	3 534	23 714 171	105	3 903	37 071 461	62	4 286	32 506 532	19	2 522	16 077 057
2	44	X	-	-	-	-	-	-	-	-	-
2	44	X	-	-	-	-	-	-	-	-	-
4	97	X	7	247	779 533	1	97	X	3	417	2 323 827
-	-	-	-	-	-	-	-	-	-	-	-
2	49	X	5	179	X	1	97	X	2	279	X
2	48	X	2	68	X	-	-	-	1	138	X
40	921	8 608 327	22	814	6 028 131	24	1 615	14 949 378	4	588	4 419 417
18	405	2 105 239	15	547	X	14	926	10 315 856	3	485	X
22	516	6 503 088	7	267	X	10	689	4 633 522	1	103	X
36	853	4 643 666	16	603	7 836 599	10	659	4 541 633	-	-	-
13	307	2 051 377	7	263	1 798 613	6	411	2 988 304	-	-	-
10	234	932 204	4	150	1 805 483	1	66	X	-	-	-
2	48	X	1	36	X	1	61	X	-	-	-
5	118	737 936	2	68	X	1	57	X	-	-	-
-	-	-	1	43	X	-	-	-	-	-	-
6	146	X	1	43	X	1	64	X	-	-	-
42	979	5 361 520	31	1 158	6 085 851	14	1 046	4 948 296	4	444	1 957 996
15	361	1 743 075	12	451	2 278 174	4	352	X	1	142	X
10	223	709 682	7	265	X	6	441	2 133 361	1	100	X
10	229	2 084 767	8	303	1 194 454	3	187	X	1	101	X
7	166	823 996	4	139	X	1	66	X	1	101	X
26	640	4 461 804	29	1 081	16 341 347	13	869	X	8	1 073	7 375 817
5	125	391 431	4	155	X	1	55	X	-	-	-
9	219	2 098 460	15	571	10 068 090	6	406	5 624 191	5	690	5 654 550
-	-	-	2	63	X	3	194	X	-	-	-
12	296	1 971 913	8	292	4 303 003	3	214	766 836	3	383	1 721 267
451	10 712	21 872 723	238	8 850	16 967 418	187	12 689	28 778 477	53	8 888	21 391 051
2	49	X	-	-	-	10	777	2 351 710	12	2 738	11 074 721
-	-	-	-	-	-	10	777	2 351 710	12	2 738	11 074 721
2	49	X	-	-	-	-	-	-	-	-	-
28	663	1 160 145	9	326	514 259	3	180	247 386	1	217	X
3	62	91 303	-	-	-	-	-	-	-	-	-
7	155	312 105	1	40	X	-	-	-	-	-	-
13	335	704 582	6	219	X	3	180	247 386	1	217	X
-	-	-	-	-	-	-	-	-	-	-	-
5	111	52 155	2	67	X	-	-	-	-	-	-
176	4 124	4 647 289	100	3 897	6 027 897	119	8 234	16 076 718	34	5 096	8 561 054
34	842	1 302 000	73	2 905	4 960 963	91	6 349	12 667 284	31	4 704	8 142 464
7	150	169 150	2	71	X	1	95	X	-	-	-
3	69	109 464	-	-	-	-	-	-	-	-	-
1	26	X	-	-	-	1	88	X	-	-	-
-	-	-	-	-	-	-	-	-	-	-	-
13	306	X	2	78	X	-	-	-	-	-	-
118	2 731	2 865 446	23	843	960 189	26	1 702	X	3	392	418 590
65	1 594	6 528 072	36	1 250	4 158 206	13	787	3 662 485	2	228	X
56	1 360	5 436 546	27	927	3 097 096	6	366	1 312 405	1	106	X
-	-	-	-	-	-	-	-	-	-	-	-
9	234	1 091 526	9	323	1 061 110	7	421	2 350 080	1	122	X
151	3 559	X	79	2 838	5 167 697	28	1 841	4 188 186	1	151	X
2	40	X	-	-	-	3	192	X	-	-	-
1	22	X	-	-	-	-	-	-	-	-	-
48	1 110	2 218 361	7	241	X	1	51	X	-	-	-
4	94	X	2	60	X	-	-	-	-	-	-
16	372	3 206 897	6	213	X	2	133	X	-	-	-
49	1 171	709 914	26	912	550 457	9	612	X	1	151	X
4	97	100 715	5	194	447 517	2	111	X	-	-	-
1	24	X	-	-	-	-	-	-	-	-	-
26	629	1 279 592	33	1 218	2 706 025	11	742	1 451 487	-	-	-
29	723	1 646 787	14	539	1 099 359	14	870	2 251 992	3	458	272 284
15	360	1 042 507	3	124	X	5	321	645 652	2	303	X
8	210	526 579	1	34	X	-	-	-	-	-	-
6	153	77 701	10	381	999 578	9	549	1 606 340	1	155	X

資料：県統計分析課「商業統計調査」

104 市町村別従業者規模別事業所数、従業者数、年間商品販売額

平成26年

市町村	合 計			9 人 以 下			10 人 ～ 19 人		
	事業所数	従業者数	年間商品販売額	事業所数	従業者数	年間商品販売額	事業所数	従業者数	年間商品販売額
県 計	16 533	127 313	457 962 762	13 296	45 523	160 390 848	1 972	26 406	99 193 024
市 計	15 547	121 538	435 417 886	12 447	42 928	152 860 194	1 885	25 229	92 948 855
郡 計	986	5 775	22 544 876	849	2 595	7 530 654	87	1 177	6 244 169
岡 山 市	6 311	56 894	259 196 333	4 791	17 365	83 977 711	905	12 071	55 546 194
倉 敷 市	3 634	29 479	94 362 583	2 881	10 035	37 094 492	452	6 097	20 021 348
津 山 市	1 038	8 631	21 557 258	854	3 230	7 561 018	108	1 476	3 617 284
玉 野 市	471	2 466	8 641 402	410	1 197	2 548 635	40	528	1 205 208
笠 岡 市	442	2 656	7 589 691	381	1 214	2 805 910	42	566	2 076 226
井 原 市	392	1 943	4 125 929	352	1 092	2 088 044	28	415	1 165 060
総 社 市	441	3 316	7 321 242	346	1 149	2 802 855	60	798	1 719 123
高 梁 市	431	2 086	3 628 957	385	1 201	2 000 845	34	438	783 423
新 見 市	387	1 968	3 859 563	336	1 036	2 284 332	36	457	733 691
備 前 市	362	2 177	6 808 586	308	875	1 676 975	37	503	2 037 121
瀬 戸 内 市	250	1 727	3 755 554	204	726	1 268 792	26	325	873 229
赤 磐 市	250	2 095	3 549 029	196	643	1 243 701	30	423	639 686
真 庭 市	593	2 973	5 606 422	528	1 674	3 123 010	42	527	1 347 495
美 作 市	294	1 472	2 537 052	266	844	1 468 470	18	228	375 049
浅 口 市	251	1 655	2 878 285	209	647	915 404	27	377	808 718
和 気 郡									
和 気 町	100	601	1 062 504	88	283	527 886	8	101	216 036
都 窪 郡									
早 島 町	115	1 249	14 200 600	84	295	3 547 054	14	195	3 931 987
浅 口 郡									
里 庄 町	71	524	1 221 560	52	195	494 508	14	192	494 466
小 田 郡									
矢 掛 町	169	817	1 143 050	151	431	521 169	12	175	285 822
真 庭 郡									
新 庄 村	11	31	26 878	11	31	26 878	-	-	-
苫 田 郡									
鏡 野 町	92	699	1 612 704	75	223	571 215	10	119	294 299
勝 田 郡									
勝 央 町	93	574	1 556 196	75	241	536 788	13	169	695 649
奈 義 町	51	196	333 274	49	165	X	2	31	X
英 田 郡									
西 栗 倉 村	9	26	59 686	9	26	59 686	-	-	-
久 米 郡									
久 米 南 町	50	248	299 366	43	111	X	5	75	125 397
美 咲 町	98	353	346 257	92	238	266 374	3	40	45 580
加 賀 郡									
吉 備 中央 町	127	457	682 801	120	356	552 083	6	80	X

注) 第102表 脚注参照

(単位 従業者数 人、金額 万円)

20 人 ~ 29 人			30 人 ~ 49 人			50 人 ~ 99 人			100人以上		
事業所数	従業者数	年間商品販売額	事業所数	従業者数	年間商品販売額	事業所数	従業者数	年間商品販売額	事業所数	従業者数	年間商品販売額
601	14 246	45 586 894	343	12 753	54 038 879	249	16 975	61 285 009	72	11 410	37 468 108
575	13 619	44 617 697	331	12 330	50 242 955	240	16 457	58 133 229	69	10 975	36 614 956
26	627	969 197	12	423	3 795 924	9	518	3 151 780	3	435	853 152
280	6 643	27 443 796	170	6 393	29 100 895	125	8 491	39 704 066	40	5 931	23 423 671
140	3 319	9 124 824	85	3 176	11 209 330	57	3 954	8 788 902	19	2 898	8 123 687
36	842	3 121 747	24	881	2 978 078	14	973	X	2	1 229	X
11	249	646 388	5	176	3 730 615	5	316	510 556	-	-	-
9	216	340 458	3	120	X	6	440	820 245	1	100	X
8	191	294 673	2	83	X	2	162	X	-	-	-
21	506	943 683	7	257	397 348	4	281	762 363	3	325	695 870
5	123	179 021	5	175	X	2	149	X	-	-	-
9	199	258 252	4	158	X	2	118	X	-	-	-
8	187	457 696	2	74	X	7	538	X	-	-	-
14	350	604 413	3	103	558 481	3	223	450 639	-	-	-
13	317	484 077	4	137	X	5	299	534 214	2	276	X
11	254	349 769	9	317	363 793	3	201	422 355	-	-	-
4	83	134 797	4	150	X	1	56	X	1	111	X
6	140	234 103	4	130	262 254	4	256	X	1	105	X
2	51	X	1	33	X	-	-	-	1	133	X
8	200	575 938	3	125	X	5	313	2 776 240	1	121	X
4	87	X	-	-	-	1	50	X	-	-	-
2	47	X	3	110	152 433	1	54	X	-	-	-
-	-	-	-	-	-	-	-	-	-	-	-
3	65	51 858	2	61	X	1	50	X	1	181	X
2	52	X	2	61	X	1	51	X	-	-	-
-	-	-	-	-	-	-	-	-	-	-	-
-	-	-	-	-	-	-	-	-	-	-	-
1	29	X	1	33	X	-	-	-	-	-	-
3	75	34 303	-	-	-	-	-	-	-	-	-
1	21	X	-	-	-	-	-	-	-	-	-

資料：県統計分析課「商業統計調査」

105 市町村別卸売業、小売業別事業所数、従業者数、年間商品販売額

平成26年

(単位 従業者数 人、金額 万円)

市 町 村	合 計			卸 売 業			小 売 業		
	事業所数	従業者数	年間商品販売額	事業所数	従業者数	年間商品販売額	事業所数	従業者数	年間商品販売額
県 計	16 533	127 313	457 962 762	3 892	33 630	271 112 432	12 641	93 683	186 850 330
市 計	15 547	121 538	435 417 886	3 727	32 444	256 497 886	11 820	89 094	178 920 000
郡 計	986	5 775	22 544 876	165	1 186	14 598 077	821	4 589	7 586 647
岡 山 市	6 311	56 894	259 196 333	2 024	20 133	178 698 408	4 287	36 761	80 497 925
倉 敷 市	3 634	29 479	94 362 583	811	6 746	48 465 799	2 823	22 733	45 896 784
津 山 市	1 038	8 631	21 557 258	238	1 790	8 379 407	800	6 841	13 177 851
玉 野 市	471	2 466	8 641 402	73	331	4 899 113	398	2 135	3 742 289
笠 岡 市	442	2 656	7 589 691	91	526	3 937 558	351	2 130	3 652 133
井 原 市	392	1 943	4 125 929	48	209	1 275 908	344	1 734	2 850 021
総 社 市	441	3 316	7 321 242	56	359	1 729 481	385	2 957	5 591 761
高 梁 市	431	2 086	3 628 957	55	268	902 984	376	1 818	2 725 973
新 見 市	387	1 968	3 859 563	51	244	1 082 891	336	1 724	2 776 672
備 前 市	362	2 177	6 808 586	62	523	2 657 651	300	1 654	4 150 935
瀬 戸 内 市	250	1 727	3 755 554	41	317	1 639 385	209	1 410	2 116 169
赤 磐 市	250	2 095	3 549 029	35	224	419 558	215	1 871	3 129 471
真 庭 市	593	2 973	5 606 422	78	374	1 402 943	515	2 599	4 203 479
美 作 市	294	1 472	2 537 052	34	161	411 226	260	1 311	2 125 826
浅 口 市	251	1 655	2 878 285	30	239	595 574	221	1 416	2 282 711
和 気 郡									
和 気 町	100	601	1 062 504	14	47	98 182	86	554	964 322
都 窪 郡									
早 島 町	115	1 249	14 200 600	53	728	13 263 899	62	521	936 701
浅 口 郡									
里 庄 町	71	524	1 221 560	18	106	225 543	53	418	996 017
小 田 郡									
矢 掛 町	169	817	1 143 050	18	60	80 138	151	757	1 062 912
真 庭 郡									
新 庄 村	11	31	26 878	2	7	X	9	24	X
苫 田 郡									
鏡 野 町	92	699	1 612 704	15	59	394 287	77	640	1 218 417
勝 田 郡									
勝 央 町	93	574	1 556 196	12	55	351 881	81	519	1 204 315
奈 義 町	51	196	333 274	2	4	X	49	192	X
英 田 郡									
西 栗 倉 村	9	26	59 686	-	-	-	9	26	59 686
久 米 郡									
久 米 南 町	50	248	299 366	7	39	61 317	43	209	238 049
美 咲 町	98	353	346 257	7	17	15 228	91	336	331 029
加 賀 郡									
吉 備 中央 町	127	457	682 801	17	64	107 602	110	393	575 199

注) 第102表 脚注参照

資料：県統計分析課「商業統計調査」

106 産業分類別、販売方法別の事業所数、年間商品販売額

平成26年

(単位 金額 百万円)

産業分類	計		現金販売		電子マネーによる販売		信用販売	
	事業所数	年間商品販売額	事業所数	年間商品販売額	事業所数	年間商品販売額	延事業所数	年間商品販売額
県 計	16 533	4 579 628	14 191	1 551 480	885	57 213	12 732	2 970 935
卸 売 業 計	3 892	2 711 124	1 944	305 458	9	267	3 579	2 405 399
各種商品卸売業	18	7 297	14	1 130	-	-	17	6 167
繊維・衣服等卸売業	204	77 535	116	X	1	X	193	70 756
飲食料品卸売業	835	692 059	560	X	2	X	721	616 019
建築材料、鉱物・金属材料等卸売業	930	686 027	418	X	1	X	838	595 752
機械器具卸売業	1 063	607 556	391	58 202	-	-	1 042	549 354
その他の卸売業	842	640 651	445	73 128	5	171	768	567 352
小 売 業 計	12 641	1 868 503	12 247	1 246 021	876	56 946	9 153	565 536
各種商品小売業	60	138 678	60	96 061	10	6 549	38	36 068
織物・衣服・身の回り品小売業	1 609	114 467	1 590	82 063	120	1 448	1 304	30 956
飲食料品小売業	3 472	520 552	3 422	441 245	449	43 282	1 540	36 025
機械器具小売業	2 040	350 221	1 989	205 871	56	670	2 143	143 680
その他の小売業	4 942	664 563	4 762	376 152	232	4 685	3 805	283 725
無店舗小売業	518	80 022	424	44 629	9	311	323	35 083

注) 1 第102表 脚注参照

資料：経済産業省「商業統計調査」

2 販売方法別の事業所数を合計したものと「合計」の事業所数は一致しない。

107 観光地域別観光客数

(単位 千人)

観光地域名	観光客数		
	平成26年	27	28
後楽園・岡山城周辺	2 021	2 212	2 649
J R 岡山駅周辺	610	701	715
その他岡山市中心部	990	1 764	2 037
岡山市・吉備路	1 190	1 122	999
岡山市郊外	644	1 326	1 430
建部・御津地域	83	157	156
西大寺・マリンヒルズ	128	123	144
瀬戸・上道地域	171	172	167
倉敷美観地区	3 065	3 534	3 845
児島・鷺羽山	1 125	1 126	1 195
水島	262	311	251
庄周	214	237	244
津山・鶴山公園	1 182	1 228	1 321
久米・梅の里	340	312	332
勝北・奥津川ラビンの里	160	165	173
王子が岳	357	399	408
玉野・渋川	2 130	2 132	2 045
笠岡・笠岡諸島	1 226	1 266	1 274
井原・田中苑	424	440	463
吉備路・備中国分寺	485	514	499
総社・宝福寺	307	305	274
高梁・備中松山城	210	215	231
成羽・吹屋	142	153	170
新見・井倉峽	298	307	281
備前・閑谷学校	270	218	219
日生・日生諸島	530	543	484
牛窓	163	177	139
邑久・黒井山	464	467	408
吉井	251	270	202
北房・コスモスの里	87	96	120
勝山・神庭の滝	272	273	248
落合・醍醐桜	305	268	306
湯原・湯原温泉	376	380	371
蒜山高原	2 512	2 504	2 327
美作・湯郷温泉	920	947	873
英田・岡山国際サーキット	327	305	288
和気・藤公園	85	126	123
矢掛・矢掛本陣	227	285	288
奥津・奥津温泉	302	349	328
上斎原・恩原高原	212	185	150
鏡野・越畑ふるさと村	306	310	322
勝央・ノースヴィレッジ	452	552	505
西粟倉・道の駅あわくらんど	173	190	192
久米南・誕生寺	163	164	173
加茂川・円城ふるさと村	122	121	128
賀陽・吉備高原都市	376	370	366

注) 地域別に観光地点等(イベント等を含む)の観光入込客数を集計(延べ人数)。

資料: 県観光課「岡山県観光客動態調査報告書」

108 発地別観光入込客数

(単位 千人)

年次	総数	県内	県外	近畿	中国	四国	関東	中部	九州 沖縄	その他
平成26年	14 220	5 561	8 659	3 736	2 361	888	695	598	254	127
27	14 488	5 970	8 518	3 631	1 960	899	1 020	421	349	238
28	17 404	7 707	9 697	3 594	2 692	1 180	1 128	672	300	131

注) 1 その他は東北・北海道・海外等である。

資料：県観光課「岡山県観光客動態調査報告書」

2 観光庁が策定した「観光入込客数に関する共通基準」に基づき推計した結果であり、1人の観光入込客が複数の観光地点を訪れたとしても、1人回と数える。

109 旅券発給状況

(単位 冊)

年次 年代区分	発行数		
	総数	男	女
平成24年	45 847	21 612	24 235
25	38 773	18 683	20 090
26	37 783	18 149	19 634
27	36 291	17 680	18 611
28	41 935	20 178	21 757
年代別			
0～19歳	8 830	3 981	4 849
20～29歳	9 653	4 073	5 580
30～39歳	6 166	3 261	2 905
40～49歳	5 490	2 996	2 494
50～59歳	4 848	2 458	2 390
60～69歳	4 606	2 286	2 320
70～79歳	1 974	957	1 017
80歳以上	368	166	202

注) 新規申請に基づき旅券を発行した冊数である。

資料：県国際課「岡山県の旅券発給状況」

110 普通営業倉庫利用状況

(1) 入庫高及び保管残高

(単位 千t)

年 月	合 計		1～3類倉庫		野積倉庫		貯蔵槽倉庫		危険品倉庫	
	入庫高	残高	入庫高	残高	入庫高	残高	入庫高	残高	入庫高	残高
平成24年	348.7	624.0	219.1	457.1	2.5	1.7	124.5	157.2	2.6	7.9
25	329.8	611.2	201.5	436.2	1.3	1.4	124.1	165.9	2.8	7.7
26	349.6	607.2	220.6	424.4	9.5	8.1	116.1	167.2	3.4	7.6
27	312.0	579.9	191.1	410.2	10.6	8.8	107.3	152.7	3.0	8.3
28	319.8	574.3	191.8	397.6	10.9	6.8	114.2	162.2	2.9	7.5
28年1月	318.3	601.1	188.3	428.2	10.6	6.5	116.2	158.2	3.3	8.2
2	313.6	595.5	195.6	427.1	11.1	7.4	104.4	152.8	2.6	8.1
3	303.5	557.8	174.3	394.3	10.2	5.6	115.7	150.3	3.3	7.6
4	322.0	566.5	176.1	386.0	12.1	7.1	130.8	165.8	3.1	7.6
5	294.7	561.2	180.0	394.8	9.7	6.5	102.0	152.6	3.1	7.4
6	341.1	574.9	192.2	390.2	12.1	7.4	133.8	169.6	2.9	7.7
7	276.9	551.8	186.9	391.6	9.8	6.1	77.7	146.7	2.6	7.3
8	302.4	555.4	172.8	382.2	6.9	6.4	119.8	159.3	2.8	7.5
9	315.8	556.8	196.6	385.8	12.4	8.3	103.7	155.3	3.0	7.4
10	366.5	589.0	192.8	383.7	11.2	7.5	159.6	190.4	2.9	7.5
11	353.9	605.9	220.3	403.5	11.8	6.0	119.2	189.3	2.7	7.2
12	328.7	575.0	225.9	404.1	12.6	7.3	87.6	156.5	2.6	7.1

(2) 品目別保管残高(1～3類倉庫)

(単位 千t)

年 月	合 計	農水産品	金 属	金属製品 ・ 機械	窯業品	化 学 工 業 品	紙 パ ル プ	織 工 業 品	維 工 業 品	食 工 業 品	料 工 業 品	雑工業品	雑 品
25	436.2	28.2	18.1	19.5	6.2	220.2	9.8	16.0	33.5	35.8	48.9		
26	424.3	34.1	15.9	17.4	9.2	213.3	7.5	14.4	33.3	38.2	41.0		
27	410.2	34.3	14.8	14.4	7.0	207.3	7.2	16.4	33.5	40.0	35.5		
28	397.5	35.5	15.1	11.6	5.5	195.4	7.9	16.8	36.2	37.9	35.6		
28年1月	426.2	32.4	16.8	10.7	6.6	221.2	9.0	17.4	34.2	41.3	36.7		
2	427.1	33.2	16.7	12.6	8.6	219.6	8.6	17.5	34.0	40.4	35.9		
3	394.3	35.0	15.8	12.8	5.8	194.6	8.3	16.6	32.5	38.1	34.8		
4	386.0	35.1	14.6	11.2	5.9	189.2	8.2	17.7	32.0	36.7	35.3		
5	394.8	37.0	17.5	11.9	5.3	192.5	8.3	17.3	32.9	36.5	35.6		
6	390.2	35.8	15.0	13.6	4.6	188.3	8.7	16.6	36.6	36.0	35.1		
7	391.6	36.0	15.1	11.8	5.2	187.7	7.4	16.4	40.5	36.1	35.3		
8	382.2	33.4	13.9	10.9	5.0	185.4	6.8	17.1	38.0	36.9	34.7		
9	385.8	32.8	13.9	11.4	4.6	187.0	7.3	16.8	39.8	36.5	35.7		
10	383.7	35.0	13.7	10.5	5.0	187.2	7.5	16.5	37.0	37.3	34.1		
11	403.5	40.9	14.2	10.6	4.9	192.3	7.2	16.1	40.2	39.8	37.2		
12	404.1	40.1	13.8	10.8	4.6	199.6	7.4	15.3	36.5	39.5	36.5		

注) 各年の数値は、「月平均保管残高」

資料：岡山県倉庫協会

111 品目別大阪市中央卸売市場出荷状況

(単位 数量 kg、金額 千円)

年 月	合 計		生 鮮 水 産 物		加 工 水 産 物	
	数 量	金 額	数 量	金 額	数 量	金 額
平成24年	6 588 521	3 216 226	445 603	372 864	404 340	246 346
25	6 213 945	3 211 974	440 992	360 735	208 249	181 899
26	6 814 635	3 311 321	401 412	338 947	167 359	178 271
27	7 338 770	3 954 270	446 170	396 249	161 900	181 873
28	6 183 057	3 953 798	577 137	431 921	127 266	161 295
28年 1月	501 559	147 326	117 935	74 821	8 019	9 015
2	321 998	135 593	133 764	70 354	8 915	11 104
3	221 524	141 147	94 023	44 621	25 323	46 647
4	202 453	112 650	11 749	12 326	10 128	10 831
5	488 099	183 022	23 302	24 257	9 193	9 999
6	314 443	204 221	12 861	14 886	11 682	13 187
7	577 455	431 769	17 913	19 474	7 991	8 753
8	779 924	500 845	20 555	22 850	8 820	10 084
9	1 018 936	850 685	4 637	6 722	8 491	9 980
10	753 674	758 502	11 987	15 154	8 398	8 995
11	430 606	274 279	52 486	57 409	10 871	10 046
12	572 386	213 759	75 925	69 048	9 435	12 655

年 月	野 菜		果 実	
	数 量	金 額	数 量	金 額
平成24年	4 239 919	1 189 874	1 601 187	1 407 141
25	4 047 818	1 171 920	1 516 886	1 497 420
26	4 486 135	1 132 813	1 759 729	1 661 290
27	4 657 694	1 243 704	2 073 006	2 132 444
28	3 731 465	1 236 367	1 747 189	2 124 215
28年 1月	374 954	63 046	651	443
2	179 319	54 135	-	-
3	102 178	49 880	-	-
4	180 512	89 225	64	268
5	451 584	127 622	4 020	21 144
6	262 457	88 389	27 443	87 758
7	400 369	113 516	151 182	290 027
8	500 114	143 470	250 435	324 441
9	255 556	115 682	750 252	718 300
10	260 696	169 844	472 593	564 510
11	295 975	111 078	71 274	95 747
12	467 751	110 479	19 275	21 577

資料：県農産課「大阪市中央卸売市場年報」

注) 大阪市中央卸売市場における岡山県産農水産物の各年中の取扱品をまとめたものである。

112 税関支署別輸出額

(単位 金額 千円)

年次・品名	水島税関支署			宇野税関支署			岡山空港出張所		
	単位	数量	金額	単位	数量	金額	単位	数量	金額
平成24年			910 506 489			70 632 376			1 790 588
25			955 265 649			64 994 469			2 373 620
26			962 721 262			45 877 950			2 237 450
27			856 713 119			45 116 971			2 130 993
28			736 622 687			46 228 969			2 084 554
食料品及び動物			288 686			-			448
飲料及びたばこ			1 800			-			-
食料に適さない原材料			18 708 875			1 012 988			-
鉱物性燃料			105 650 220			-			-
石油及び同製品			104 639 291						
石油製品			104 625 284						
動植物性油脂	MT	0	1 497	MT	0	566			-
化学製品			199 682 932			2 057 497			-
元素及び化合物			137 240 525						
有機化合物			134 545 668						
無機化合物									
原料別製品			259 019 264			1 328 331			49 119
ゴム製品									
鉄鋼	MT	3 668 326	192 287 165						
鉄鋼のフラットロール製品	MT	2 096 133	135 674 292						
その他のフラットロール製品	MT	1 440 880	67 370 317						
非鉄金属									
銅及び同合金									
金属製品									19 469
手道具類及び機械用工具							KG	1 165	19 469
機械類及び輸送用機器			148 904 545			41 522 020			2 010 609
一般機械						20 808 083			1 981 625
原動機				KG	13 272 602	17 217 324			
内燃機関				KG	12 762 461	15 119 364			
その他				KG	12 762 461	15 119 364			
加熱用・冷却用機器									
半導体等製造装置							KG	42 119	1 661 367
半導体製造装置							KG	530	18 265
電気機器									28 984
電気回路等の機器									28 984
電球類									
輸送用機器			118 031 567			20 663 089			
自動車	NO	66 852	76 210 606						
乗用車	NO	66 283	75 709 286						
船舶類				NO	8	20 662 144			
船舶				NO	6	20 032 144			
貨物船				NO	6	20 032 144			
雑製品			1 101 764			84 474			24 378
特殊取扱品			3 263 104			223 093			-

注) 数量単位略語

資料：神戸税関「外国貿易年表」

- KL キロリットル (Kilo-Litres)
- KG キログラム (Kilo-Grammes)
- MT トン (Metric Tons)
- NO 個、本、枚、頭、羽、匹、台、両、機、隻、着 (Raw Number)
- DZ ダース (Dozen)
- SM 平方メートル (Square Metres)

113 税関支署別輸入額

(単位 金額 千円)

年次・品名	水島税関支署			宇野税関支署			岡山空港出張所		
	単位	数量	金額	単位	数量	金額	単位	数量	金額
平成24年			1 510 716 908			362 548 158			696 458
25			1 809 483 594			425 066 988			160 997
26			1 926 922 317			430 038 435			153 538
27			1 338 177 119			422 069 168			704 252
28			1 004 139 673			374 553 050			5 782 292
食料品及び動物			35 795 654			119 182			9 654
魚介類及び同調製品							MT	1	8 664
魚介類(生鮮・冷凍)							KG	2 972	8 664
甲殻類及び軟体動物							KG	2 972	8 664
飲料及びたばこ			188 863			161 935			-
食料に適さない原材料			133 526 223			356 520 191			-
粗鉱物				MT	134 570	2 981 455			
粗鉱物(除りん鉱石)				MT	134 570	2 981 455			
金属鉱及びくず	MT	14 978 427	110 847 794	MT	1 703 999	353 307 184			
鉄鉱石	MT	14 620 780	88 209 519						
非鉄金属鉱				MT	1 702 459	269 235 752			
銅鉱				MT	1 701 812	268 690 742			
非鉄卑金属くず									
灰・鉱さい及びそのほかのかす									
鉱物性燃料			652 227 822			127 474			-
石炭・コークス及びびれん炭	MT	7 165 492	76 053 853						
石油及び同製品			521 624 815						
原油及び粗油	KL	16 450 987	457 507 863						
石油製品			64 116 952						
揮発油									
天然ガス及び製造ガス	MT	1 390 547	54 549 154						
石油ガス類	MT	1 390 547	54 549 154						
液化天然ガス									
動植物性油脂	MT	1 511	213 887			-			-
化学製品			54 439 681			4 653 938			1 102
元素及び化合物						3 473 830			
無機化合物				MT	60 599	3 473 830			
原料別製品			47 497 292			7 780 494			6 187
非金属鉱物製品						5 995 299			
金属製品									
機械類及び輸送用機器			46 973 349			4 970 549			5 735 867
一般機械						4 941 996			34 417
電気機器									7 767
輸送用機器									5 693 683
航空機類							MT	52	5 690 367
雑製品			28 917 634			31 003			10 039
衣類及び同付属品									4 213
特殊取扱品			4 359 268			188 284			19 443
再輸入品									19 443

注) 第112表 脚注参照

資料: 神戸税関「外国貿易年表」

13 金 融

114 金 融 機 関 数

平成29年3月末現在

市 郡	銀 行			農 業 協 同 組 合			信 用 組 合	生 命 保 險	証 会 社
	本 店	支 店	出張所	県 連	県連支所	単 位 組 合			
總 数	2	211	7	-	-	9	19	167	25
市 計	2	200	6	-	-	9	17	167	25
岡 山 市	2	92	3	-	-	2	4	76	14
北 区	2	63	2	-	-	1	…	…	14
中 区	-	12	-	-	-	-	…	…	-
東 区	-	6	1	-	-	1	…	…	-
南 区	-	11	-	-	-	-	…	…	-
倉 敷 市	-	43	2	-	-	2	5	35	7
津 山 市	-	12	1	-	-	1	-	16	2
玉 野 市	-	7	-	-	-	-	-	5	1
笠 岡 市	-	4	-	-	-	-	4	5	1
井 原 市	-	5	-	-	-	-	2	1	-
總 社 市	-	4	-	-	-	-	-	7	-
高 梁 市	-	4	-	-	-	1	-	3	-
新 見 市	-	3	-	-	-	1	-	4	-
備 前 市	-	4	-	-	-	-	-	5	-
瀬 戸 内 市	-	3	-	-	-	-	-	1	-
赤 磐 市	-	5	-	-	-	-	-	2	-
真 庭 市	-	7	-	-	-	1	-	4	-
美 作 市	-	4	-	-	-	1	-	2	-
浅 口 市	-	3	-	-	-	-	2	1	-
郡 計	-	11	1	-	-	-	2	-	-
和 気 郡	-	2	-	-	-	-	-	-	-
都 窪 郡	-	2	-	-	-	-	-	-	-
浅 口 郡	-	1	-	-	-	-	1	-	-
小 田 郡	-	2	1	-	-	-	1	-	-
真 庭 郡	-	-	-	-	-	-	-	-	-
苫 田 郡	-	-	-	-	-	-	-	-	-
勝 田 郡	-	1	-	-	-	-	-	-	-
英 田 郡	-	-	-	-	-	-	-	-	-
久 米 郡	-	1	-	-	-	-	-	-	-
加 賀 郡	-	2	-	-	-	-	-	-	-

資料：(一社)岡山県銀行協会、県組合指導課、岡山県信用組合協会、(一社)生命保険協会岡山県協会、日本証券業協会中国地区協会

115 通貨流通高

(単位 億円)

年 月	全 国 通 貨 流 通 高			日 本 銀 行 岡 山 支 店	
	総 額	日本銀行券 発行高	貨 幣 流 通 高	日 本 銀 行 券	
				還 取 高	発 行 高
平成19年12月末	858 551	812 777	45 773	486	1 488
20	860 687	814 783	45 903	391	1 472
21	855 106	809 542	45 564	323	1 277
22	868 556	823 143	45 413	311	1 263
23	885 465	839 968	45 497	343	1 343
平成24年1月末	847 232	801 881	45 350	820	271
2	850 047	804 950	45 096	395	577
3	853 452	808 428	45 024	385	653
4	866 762	821 595	45 166	414	746
5	847 612	802 534	45 077	663	505
6	857 200	812 213	44 987	299	594
7	856 184	811 103	45 080	374	557
8	855 859	810 681	45 177	384	541
9	854 476	809 287	45 189	332	433
10	857 851	812 641	45 210	308	539
11	862 659	817 300	45 359	294	532
12	912 308	866 533	45 775	215	1 219
平成25年1月末	872 018	826 399	45 618	724	315
2	874 452	829 031	45 420	268	515
3	879 120	833 782	45 337	313	580
4	890 981	845 445	45 536	313	715
5	874 863	829 357	45 505	502	441
6	884 254	838 806	45 447	271	619
7	881 455	835 903	45 551	355	585
8	883 878	838 246	45 632	359	622
9	881 425	835 762	45 662	324	541
10	887 398	841 708	45 690	318	658
11	892 321	846 465	45 856	299	586
12	947 696	901 431	46 265	242	1 401
平成26年1月末	903 921	857 813	46 108	749	314
2	907 220	861 335	45 884	305	589
3	912 175	866 308	45 867	364	651
4	917 365	871 375	45 990	398	713
5	903 654	857 669	45 985	476	482
6	911 158	865 235	45 922	324	628
7	911 271	865 280	45 990	350	569
8	914 375	868 339	46 035	378	618
9	910 671	864 618	46 052	368	498
10	918 447	872 356	46 091	367	686
11	924 047	877 822	46 225	305	547
12	977 379	930 817	46 561	308	1 427
平成27年1月末	936 770	890 304	46 466	773	350
2	940 076	893 759	46 317	336	600
3	942 993	896 732	46 260	353	631
4	956 613	910 292	46 321	312	772
5	943 630	897 315	46 315	470	425
6	952 072	905 831	46 240	327	716
7	956 706	910 437	46 268	358	651
8	960 192	913 872	46 320	366	655
9	962 057	915 617	46 439	415	615
10	972 505	926 001	46 504	286	692
11	978 209	931 591	46 618	283	603
12	1 031 200	984 299	46 900	274	1 441
平成28年1月末	994 675	947 903	46 771	656	295
2	998 123	951 471	46 652	315	605
3	1 002 582	955 947	46 634	325	680
4	1 017 841	971 041	46 800	265	762
5	999 425	952 669	46 756	457	465
6	1 006 587	959 875	46 711	334	723
7	1 011 588	964 837	46 750	264	640
8	1 010 356	963 509	46 847	317	589
9	1 010 086	963 194	46 892	267	533
10	1 016 769	969 819	46 950	254	650
11	1 021 416	974 298	47 118	288	586
12	1 072 034	1 024 612	47 422	211	1 392

注) 数値は、単位未満切り捨てである。

資料：日本銀行「通貨流通高」、日本銀行岡山支店「銀行券発行・還取額」

116 金融機関別預金及び貸出残高

年 月	銀 行									
	預 金 残 高									
	総 額	一 般	そ の 他	種 類 別						
				定 期 性		要 求 性				
定期預金				定期積金	納税準備金	当座預金	普通預金	通知預金		
平成24年末	7 008 410	6 788 814	219 596	3 128 422	13 479	944	268 818	3 331 815	15 226	
25	7 235 978	7 047 411	188 567	3 072 250	12 305	744	276 816	3 618 051	16 281	
26	7 481 610	7 277 960	203 650	3 089 083	10 301	791	283 650	3 832 124	19 086	
27	7 631 045	7 405 738	225 307	3 061 183	9 661	823	306 806	3 987 695	17 900	
28	7 802 325	7 562 566	239 759	2 955 906	8 756	747	326 763	4 216 216	22 322	
27年7月末	7 513 774	7 257 690	256 084	3 094 245	10 107	761	247 339	3 837 810	18 745	
8	7 526 927	7 260 656	266 271	3 093 917	10 078	738	245 200	3 845 317	21 061	
9	7 483 748	7 225 087	258 661	3 073 360	10 268	758	256 366	3 811 623	31 986	
10	7 538 910	7 327 117	211 793	3 063 116	10 291	840	291 603	3 887 073	20 299	
11	7 532 495	7 248 228	284 267	3 055 809	10 268	744	263 746	3 870 358	16 654	
12	7 631 045	7 405 738	225 307	3 061 183	9 661	823	306 806	3 987 695	17 900	
28年1月末	7 615 426	7 390 044	225 382	3 075 931	9 840	815	299 032	3 952 637	16 672	
2	7 607 732	7 336 862	270 870	3 046 559	10 052	810	263 994	3 945 495	18 519	
3	7 687 552	7 357 980	329 572	3 030 370	10 061	890	289 641	4 043 985	30 432	
4	7 757 013	7 492 615	264 398	3 041 903	10 113	969	331 288	4 090 710	21 429	
5	7 754 390	7 363 026	391 364	3 023 122	9 747	756	282 395	4 095 129	20 469	
6	7 771 305	7 428 901	342 404	3 035 380	9 460	822	291 507	4 116 798	20 896	
7	7 742 911	7 424 470	318 441	3 037 967	9 392	844	321 824	4 090 949	20 011	
8	7 725 114	7 377 620	347 494	3 026 834	9 165	727	282 729	4 067 510	17 915	
9	7 649 779	7 367 052	282 727	2 986 221	9 401	766	290 301	4 032 235	22 000	
10	7 687 372	7 406 942	280 430	2 983 928	9 515	830	284 808	4 073 205	21 496	
11	7 707 841	7 398 552	309 289	2 974 059	9 386	706	285 371	4 093 483	20 723	
12	7 802 325	7 562 566	239 759	2 955 906	8 756	747	326 763	4 216 216	22 322	

年 月	信 用 組 合							商 工		
	預 金 残 高						貸 出 残 高	預 金		
	総 額	一 般	そ の 他	種 類 別						
				定 期 性	要 求 性	総 額		一 般	そ の 他	
平成24年末	362 224	348 621	13 603	300 977	61 236	134 089	52 057	52 017	40	
25	372 631	358 829	13 802	308 655	63 975	138 840	60 039	59 999	40	
26	384 002	370 579	13 423	316 204	67 797	148 419	62 536	62 496	40	
27	406 851	389 282	17 569	338 762	68 088	159 935	68 620	68 580	40	
28	426 108	405 494	20 614	357 216	68 890	175 045	68 401	68 361	40	
27年7月末	397 035	378 492	18 543	329 554	67 480	155 232	65 039	64 951	48	
8	400 948	382 774	18 174	332 272	68 676	156 469	64 456	64 416	40	
9	405 319	386 838	18 481	334 812	70 508	158 668	64 595	64 521	74	
10	402 202	384 428	17 774	334 453	67 749	157 152	64 977	64 937	40	
11	402 086	384 089	17 997	336 116	65 971	157 811	64 863	64 783	80	
12	406 851	389 282	17 569	338 762	68 088	159 935	68 620	68 580	40	
28年1月末	406 192	388 746	17 446	340 536	65 653	159 892	68 565	68 525	40	
2	406 134	390 186	15 947	338 631	67 482	163 399	67 685	67 645	40	
3	410 017	394 513	15 503	340 248	69 768	165 068	69 061	69 061	-	
4	410 300	394 194	16 105	340 810	69 487	166 658	69 377	69 332	45	
5	412 194	392 122	20 072	344 706	67 487	167 604	69 695	69 619	76	
6	418 299	396 075	22 223	348 814	69 483	168 548	71 571	71 530	41	
7	417 184	394 599	22 584	349 694	67 487	169 011	69 935	69 895	40	
8	419 366	397 233	22 132	351 656	67 707	169 360	67 657	67 617	40	
9	425 512	402 636	22 875	355 375	70 134	172 319	69 106	69 050	56	
10	421 352	399 463	21 888	354 835	66 514	171 223	66 982	66 942	40	
11	421 106	399 381	21 725	356 500	64 605	171 976	68 092	68 011	81	
12	426 108	405 494	20 614	357 216	68 890	175 045	68 401	68 361	40	

資料：岡山県信用組合協会

(単位 金額 百万円)

		農 業 協 同 組 合							年 月
		預 金 残 高			種 類 別		貸 出 残 高		
貸 出 残 高		総 額	一 般	そ の 他	定 期 性	要 求 性			
そ の 他									
249 706	3 934 189	1 678 205	1 570 410	107 795	1 126 071	552 134	462 128	24	
239 531	4 007 836	1 699 561	1 584 736	114 825	1 134 839	564 722	462 752	25	
246 575	4 190 184	1 735 523	1 603 052	132 471	1 153 286	582 237	463 204	26	
246 977	4 422 173	1 774 823	1 629 061	145 762	1 180 073	594 750	454 101	27	
271 615	4 831 012	1 814 066	1 666 942	147 124	1 194 540	619 526	431 438	28	
304 767	4 274 522	1 747 821	1 600 607	147 214	1 173 075	574 746	462 557	27年7月末	
310 616	4 270 482	1 759 947	1 618 401	141 546	1 176 668	583 279	462 022	8	
299 387	4 296 534	1 748 681	1 606 123	142 558	1 174 390	574 291	459 444	9	
265 688	4 337 526	1 757 987	1 621 120	136 867	1 167 753	590 234	460 064	10	
314 916	4 356 368	1 760 893	1 614 891	146 002	1 174 850	586 043	458 556	11	
246 977	4 422 173	1 774 823	1 629 061	145 762	1 180 073	594 750	454 101	12	
260 499	4 455 930	1 768 185	1 626 308	141 877	1 184 826	583 359	451 267	28年1月末	
322 303	4 466 755	1 771 016	1 634 465	136 551	1 172 007	599 009	451 277	2	
282 173	4 515 569	1 757 995	1 626 744	131 251	1 135 796	622 199	450 628	3	
260 601	4 532 814	1 752 672	1 634 584	118 088	1 138 608	614 064	445 345	4	
322 772	4 529 620	1 766 446	1 616 922	149 524	1 165 653	600 793	443 610	5	
296 442	4 567 915	1 794 165	1 627 895	166 270	1 185 764	608 401	443 168	6	
261 924	4 615 013	1 787 799	1 627 734	160 065	1 194 052	593 747	440 606	7	
320 234	4 620 431	1 800 512	1 648 526	151 986	1 200 257	600 255	439 601	8	
308 855	4 653 932	1 784 311	1 638 778	145 533	1 191 762	592 549	436 886	9	
313 590	4 693 770	1 794 027	1 654 091	139 936	1 182 681	611 346	436 051	10	
324 113	4 748 050	1 794 003	1 648 519	145 484	1 186 665	607 338	434 866	11	
271 615	4 831 012	1 814 066	1 666 942	147 124	1 194 540	619 526	431 438	12	

資料：(一社)岡山県銀行協会

資料：農林中央金庫岡山支店

中 金		農 林 中 央 金 庫					年 月
残 高		預 金 残 高			貸 出 残 高		
種 類 別		総 額	種 類 別				
定 期 性	流 動 性		定 期 性	要 求 性			
35 485	16 572	152 826	3 661 076	3 145 989	515 087	39 562	24
41 749	18 250	153 183	3 878 050	3 414 232	463 818	53 836	25
43 111	19 425	150 423	4 163 641	3 794 666	368 975	50 525	26
45 479	20 817	152 500	4 356 915	3 998 907	358 008	44 446	27
43 218	25 144	147 831	4 593 997	4 282 015	311 982	63 795	28
44 560	19 285	148 713	4 240 349	3 895 703	344 646	43 341	27年7月末
44 703	18 481	147 771	4 271 171	3 940 685	330 486	42 644	8
44 330	19 326	150 168	4 262 007	3 941 550	320 457	43 773	9
46 073	17 970	150 956	4 264 062	3 959 616	304 446	42 620	10
46 133	17 620	149 704	4 283 540	3 965 131	318 409	42 957	11
45 479	20 817	152 500	4 356 915	3 998 907	358 008	44 446	12
45 763	22 762	152 361	4 288 767	3 985 176	303 591	45 729	28年1月末
45 787	21 858	151 244	4 307 180	4 019 056	288 124	46 441	2
45 094	23 967	151 026	4 292 746	4 064 276	228 470	52 898	3
45 749	23 583	151 964	4 372 527	4 139 525	233 002	51 018	4
45 876	23 743	150 786	4 392 490	4 210 505	181 985	50 676	5
45 661	25 870	152 314	4 575 188	4 290 018	285 170	58 901	6
45 504	24 391	152 361	4 460 026	4 254 033	205 993	61 567	7
44 731	22 886	149 495	4 467 395	4 276 028	191 367	57 936	8
44 706	24 343	150 862	4 463 979	4 256 826	207 153	60 754	9
43 846	23 096	146 986	4 510 037	4 279 755	230 282	60 469	10
43 803	24 208	147 258	4 545 429	4 276 657	268 772	61 605	11
43 218	25 144	147 831	4 593 997	4 282 015	311 982	63 795	12

資料：(株)商工組合中央金庫岡山支店

資料：農林中央金庫岡山支店

116 金融機関別預金及び貸出残高(つづき)

(単位 金額 百万円)

年 月	日 本 政 策 金 融 公 庫		
	国 民 生 活 事 業 貸 出 残 高 (旧国民生活金融公庫)	中 小 企 業 事 業 貸 出 残 高 (旧中小企業金融公庫)	農 林 水 産 事 業 貸 出 残 高 (旧農林漁業金融公庫)
平成24年末	113 989	97 899	47 966
25	111 190	99 819	45 212
26	109 456	98 338	43 239
27	104 481	95 708	43 136
28	98 040	92 480	41 348
27年7月末	105 770	95 183	43 274
8	105 444	94 880	43 031
9	104 271	95 739	43 261
10	103 927	95 421	42 477
11	104 439	95 743	42 904
12	104 481	95 708	43 136
28年1月末	102 756	94 835	42 995
2	103 044	94 287	42 153
3	101 841	94 522	43 384
4	102 592	94 199	43 115
5	101 138	93 577	43 002
6	101 193	93 325	42 990
7	99 898	93 978	43 001
8	99 154	93 009	42 654
9	98 197	92 279	42 042
10	97 782	92 125	41 336
11	98 571	91 977	41 406
12	98 040	92 480	41 348

資料：(株)日本政策金融
公庫岡山支店
国民生活事業資料：(株)日本政策金融
公庫岡山支店
中小企業事業資料：(株)日本政策金融
公庫岡山支店
農林水産事業

117 手形交換高及び不渡手形

年 月	手形交換高		不渡手形実数		(内)不渡報告分		(内)取引停止報告分	
	枚 数	金 額	枚 数	金 額	枚 数	金 額	枚 数	金 額
	枚	百万円	枚	千円	枚	千円	枚	千円
平成 24 年	738 489	1 177 047	997	1 528 674	269	337 579	90	103 037
25	692 704	1 123 590	899	1 283 054	135	245 271	92	138 924
26	651 632	1 075 489	504	443 449	91	70 522	67	54 731
27	589 757	988 213	453	363 370	141	123 117	62	41 992
28	547 405	921 443	482	462 448	113	98 705	34	46 316
27 年 1 月	48 483	81 850	53	51 632	16	14 422	-	-
2	48 680	82 899	36	42 184	7	11 442	12	11 554
3	66 173	111 811	85	87 826	53	45 071	3	5 208
4	49 846	86 610	48	25 484	13	4 582	5	1 079
5	36 255	62 018	28	9 979	9	2 020	4	731
6	62 467	104 650	60	47 060	15	13 458	4	590
7	51 908	90 023	45	30 800	6	1 263	21	15 032
8	48 183	82 926	28	13 873	6	5 026	4	1 358
9	46 635	80 780	34	36 108	10	23 173	6	4 140
10	34 790	56 603	11	5 554	3	1 161	1	1 300
11	57 561	89 697	19	9 769	-	-	2	1 000
12	38 776	58 347	6	3 100	3	1 500	-	-
28 年 1 月	43 750	71 690	13	7 270	1	2 000	2	1 000
2	58 438	96 555	62	35 075	41	25 544	5	1 272
3	48 070	82 255	31	20 953	7	3 109	2	1 068
4	33 770	61 599	29	25 127	-	-	2	2 112
5	58 482	99 938	63	107 657	11	10 532	2	20 497
6	45 820	79 045	21	21 733	-	-	3	2 336
7	35 246	56 740	14	18 437	-	-	-	-
8	58 104	96 751	69	88 566	37	44 191	6	8 582
9	43 870	75 857	48	42 421	5	3 230	3	6 250
10	42 755	71 232	67	48 253	8	7 342	7	2 846
11	43 162	72 286	46	34 580	3	2 757	2	354
12	35 938	57 496	19	12 378	-	-	-	-

注)1 この表は、岡山手形交換所の数値である。

資料：(一社)岡山県銀行協会

2 計数は、交換日基準による。

3 不渡手形実数は、不渡手形枚数から依頼返却など再度交換持出が見込まれる手形枚数を減じた枚数である。

14 物 価 及 び 家 計

118 岡山市の1世帯当たり年平均1か月間の家計収支額

二人以上の世帯

項 目	全 世 帯			
	平成24年	25	26	27
集 計 世 帯 数	85	88	89	91
世 帯 人 員 (人)	3.10	3.11	3.25	3.24
有 業 人 員 (人)	1.34	1.36	1.41	1.42
世 帯 主 の 年 齢 (歳)	53.20	53.80	53.20	55.40
実 収 入
経 常 収 入
勤め先収入
世帯主収入
定期収入
世帯主の配偶者の収入
他の世帯員収入
事業・内職収入
他の経常収入
特 別 収 入
実収入以外の受取（繰入金を除く）
預 貯 金 引 出
保 険 金
実 支 出
消 費 支 出	274 737	289 791	285 582	279 855
食 料	62 346	63 507	67 364	73 455
穀 類	6 060	6 161	6 222	6 747
魚 介 類	5 280	5 513	5 258	6 195
肉 類	5 794	6 543	7 393	8 219
乳 卵 類	3 022	3 079	3 222	3 629
野 菜 ・ 海 藻	6 489	6 681	6 499	7 912
果 物	2 312	2 227	2 141	2 253
油 脂 ・ 調 味 料	3 091	3 041	3 348	3 536
菓 子 類	5 250	5 124	5 909	5 796
調 理 食 品	8 005	7 938	8 285	8 993
飲 料	3 450	3 617	4 087	3 811
酒 類	2 188	3 063	3 069	3 002
外 食	11 405	10 520	11 931	13 363
住 居	23 111	21 836	23 899	15 988
家 賃 地 代	16 658	13 355	15 723	10 582
設 備 修 繕 ・ 維 持	6 453	8 481	8 176	5 406
光 熱 ・ 水 道	22 017	22 173	22 996	23 040
電 気 代	9 953	10 506	11 009	11 010
ガ ス 代	5 829	5 218	6 111	5 742
他 の 光 熱	1 393	1 292	810	507
上 下 水 道 料	4 842	5 157	5 065	5 781

(単位 円)						
	う ち 勤 労 者 世 帯					
28	平成24年	25	26	27	28	
89	52	53	53	56	50	
3.13	3.35	3.45	3.55	3.64	3.48	
1.37	1.61	1.63	1.62	1.79	1.74	
57.50	44.60	45.50	45.70	47.00	48.90	
...	471 802	503 994	487 059	511 827	485 471	
...	460 712	488 805	469 909	487 589	479 296	
...	428 291	467 137	444 236	457 222	437 619	
...	375 160	409 008	381 129	375 011	367 355	
...	315 375	359 549	330 405	317 620	310 693	
...	48 639	50 190	57 259	75 226	64 441	
...	4 492	7 939	5 848	6 986	5 823	
...	2 460	2 458	4 179	524	3 728	
...	27 933	19 152	21 494	29 844	37 949	
...	11 089	15 189	17 150	24 237	6 175	
...	368 574	411 190	410 508	401 469	392 320	
...	309 977	339 635	367 741	358 838	341 979	
...	4 436	7 485	2 108	8 284	1 278	
...	366 526	410 694	400 048	392 686	413 653	
300 762	287 844	318 702	310 955	300 037	316 737	
72 346	62 479	63 319	70 641	76 184	72 937	
6 666	5 932	6 341	6 386	7 077	6 817	
6 193	4 211	4 344	4 587	5 220	5 276	
8 246	5 920	6 450	8 040	8 918	9 012	
3 906	2 986	2 939	3 327	3 854	3 756	
8 397	5 782	6 097	6 096	7 753	7 798	
2 599	1 725	1 722	1 695	1 887	1 905	
3 589	2 853	2 937	3 271	3 622	3 525	
5 527	5 425	5 506	6 181	6 491	5 857	
9 410	7 979	7 763	8 505	8 563	9 437	
4 262	3 489	3 881	4 334	4 236	4 251	
3 020	2 156	2 960	3 159	2 912	3 080	
10 531	14 024	12 382	15 061	15 652	12 223	
18 401	27 322	25 311	23 155	18 933	19 434	
9 978	20 700	16 507	20 447	15 366	15 684	
8 423	6 622	8 804	2 708	3 567	3 751	
21 919	20 870	20 879	22 617	23 171	21 189	
10 401	9 282	9 747	10 327	10 373	9 676	
4 833	5 899	5 086	6 645	6 414	5 286	
577	948	865	548	375	341	
6 108	4 741	5 181	5 097	6 009	5 886	

資料：総務省統計局「家計調査年報」

118 岡山市の1世帯当たり年平均1か月間の家計収支額(つづき)

項 目	全 世 帯			
	平成24年	25	26	27
家 具・家事用品	9 329	12 277	11 392	12 043
家庭用耐久財	2 484	3 830	3 829	4 432
室内装備・装飾品	862	1 342	713	599
寝 具 類	692	688	629	1 015
家事雑貨	2 104	2 234	2 540	2 582
家事用消耗品	2 143	2 629	2 694	2 594
家事サービス	1 045	1 554	987	821
被 服 及 び 履 物	11 756	12 049	12 900	11 844
和 服	648	42	17	21
洋 服	4 427	4 825	5 144	5 339
シャツ・セーター類	2 436	2 474	2 566	2 085
下 着 類	1 025	1 139	1 076	887
生地・糸類	137	177	113	143
他の被服	1 053	1 035	1 106	901
履 物 類	1 512	1 680	1 748	1 781
被服関連サービス	518	677	1 132	686
保 健 医 療	12 450	12 859	10 987	12 788
医 薬 品	1 924	1 988	1 608	2 038
健康保持用摂取品	1 411	1 107	743	1 246
保健医療用品・器具	2 308	2 389	2 139	2 347
保健医療サービス	6 807	7 375	6 496	7 157
交 通 ・ 通 信	40 622	41 835	38 486	36 888
交 通 費	4 285	5 595	4 801	4 731
自動車等関係費	23 701	23 414	19 975	18 244
通 信 費	12 636	12 826	13 711	13 913
教 育	10 429	9 919	12 596	11 510
授 業 料 等	8 069	6 108	7 201	7 211
教科書・学習参考教材	221	423	183	355
補習教育	2 139	3 388	5 212	3 943
教 養 娛 楽	27 483	27 123	27 847	27 014
教養娯楽用耐久財	1 953	2 408	2 051	1 421
教養娯楽用品	6 138	5 927	6 731	6 693
書籍・他の印刷物	3 865	3 353	3 190	3 234
教養娯楽サービス	15 527	15 434	15 875	15 666
そ の 他 の 消 費 支 出	55 194	66 213	57 114	55 286
諸 雑 費	20 916	21 800	23 761	22 929
こづかい(使途不明)	8 978	9 875	9 990	8 796
交 際 費	18 822	23 660	20 318	18 405
仕送り金(支出)	6 478	10 878	3 045	5 156
非 消 費 支 出
直 接 税
社 会 保 険 料
実支出以外の支払(繰越金を除く)
預 貯 金
保 険 料
可 処 分 所 得
黒 字
金 融 資 産 純 増
平均消費性向(%)

注) 平均消費性向=消費支出÷可処分所得×100

(単位 円)

28	う ち 勤 労 者 世 帯				
	平成24年	25	26	27	28
11 831	8 824	14 204	11 330	12 161	13 390
3 997	1 966	4 766	3 368	3 932	4 726
868	990	1 855	793	583	1 038
997	428	770	643	1 060	1 198
2 672	2 335	2 486	2 724	3 018	3 159
2 856	2 260	2 683	2 772	2 959	2 949
440	846	1 644	1 031	609	320
11 702	13 073	14 071	14 174	12 984	13 633
540	1 052	10	26	31	966
4 408	4 920	6 092	5 798	5 984	5 397
2 226	2 457	2 888	2 823	2 057	2 487
1 206	1 060	1 272	1 154	959	1 288
87	132	145	102	182	81
938	1 118	1 098	1 286	1 017	1 074
1 557	1 653	1 911	2 199	2 037	1 697
739	680	655	787	718	643
14 967	12 251	11 306	10 366	12 222	11 386
2 126	1 728	1 544	1 499	1 746	1 654
1 228	1 186	1 182	635	932	567
2 765	2 687	2 610	2 411	2 843	2 707
8 847	6 650	5 970	5 820	6 701	6 458
39 394	44 241	50 754	46 876	43 713	48 488
3 574	4 857	6 291	6 059	5 664	3 874
20 882	24 391	28 922	25 222	21 205	26 667
14 937	14 993	15 541	15 594	16 844	17 946
13 481	13 803	15 892	18 267	17 482	19 668
9 983	10 153	9 816	10 630	10 757	14 594
117	292	724	239	541	198
3 381	3 358	5 352	7 398	6 183	4 876
27 739	27 672	29 408	31 040	27 488	27 821
2 808	2 376	2 702	2 724	852	3 661
5 673	5 906	5 918	7 515	7 116	5 748
3 482	3 994	2 999	3 141	3 050	3 490
15 776	15 396	17 790	17 660	16 470	14 922
68 983	57 308	73 558	62 489	55 699	68 791
23 672	20 629	22 984	25 633	24 150	20 519
7 161	12 285	13 300	14 003	11 131	9 512
24 169	16 391	19 920	18 058	15 588	17 777
13 981	8 003	17 355	4 795	4 831	20 982
...	78 682	91 992	89 093	92 649	96 916
...	30 375	43 076	37 661	38 668	40 468
...	48 254	48 876	51 402	53 958	56 314
...	475 157	509 359	510 017	529 502	471 670
...	376 544	389 613	373 292	416 549	373 352
...	20 701	22 580	26 204	20 273	23 718
...	393 120	412 002	397 966	419 178	388 555
...	105 276	93 300	87 011	119 140	71 818
...	83 352	65 554	30 139	70 281	55 140
...	73.2	77.4	78.1	71.6	81.5

資料：総務省統計局「家計調査年報」

119 岡山市の主要品目別小売価格

(単位 円)

品 目	単 位	価 格					銘 柄
		平成24年 平 均	25	26	27	28	
ま ぐ ろ	100g	376	347	390	402	388	めばち又はきはだ、刺身用、さく、赤身
あ じ	100g	111	111	131	141	115	まあじ、丸（長さ約15cm以上）
い か	100g	75	77	90	94	109	するめいか、丸 平成26年1月から基本銘柄改正
牛 肉	100g	888	869	946	945	917	国産品、ロース
豚 肉	100g	258	247	271	230	237	バラ（黒豚を除く） 平成27年1月から基本銘柄改正
鶏 肉	100g	140	142	151	156	157	ブロイラー、もも肉
鶏 卵	1パック	186	198	215	228	220	白色卵、Lサイズ、パック詰（10個入り）
キ ャ ベ ツ	1kg	139	160	169	184	164	
は く さ い	1kg	180	208	197	238	217	山東菜を除く
だ い こん	1kg	151	158	150	162	176	
り ん ご	1kg	512	411	462	483	527	ふじ、1個200～400g 平成23年3月から基本銘柄改正
ぶ ど う	1kg	1 376	1 365	1 417	1 448	1 503	デラウェア
食 パ ン	1kg	426	400	370	376	357	普通品
カ ッ プ 麺	1個	137	140	141	149	148	中華タイプ、77g入り、商標名指定 平成28年1月から基本銘柄改正 平成28年1月から品目改正（改正前 即席めん）
牛 乳	1本	187	185	194	198	199	牛乳、店頭売り、紙容器入り（1,000mL入り）
み そ	1個	261	256	258	270	271	米みそ、カップ入り（750g入り）、並
緑 茶	100g	571	550	550	546	569	煎茶（抹茶入りを含む）、袋入り（100～300g入り） 平成26年7月から基本銘柄改正
中華そば（外食）	1杯	616	602	636	614	618	ラーメン、しょう油味（豚骨しょう油味を含む） 平成28年1月から品目改正（改正前 中華そば）
す し（外食）	1人前	1 055	895	948	965	1 072	にぎりずし、並 平成28年7月から基本銘柄改正
カレーライス（外食）	1皿	676	676	680	693	681	平成28年1月から品目改正（改正前 カレーライス）
ハンバーグ（外食）	1人前	793	793	799	815	840	ハンバーグ定食、ライス又はパンとみそ汁又はスープのセット、食べ 放題付きは除く 平成25年1月から基本銘柄改正 平成28年1月から品目改正（改正前 ハンバーグ）

(単位 円)

品 目	単 位	価 格					銘 柄
		平成24年 平 均	25	26	27	28	
ラ ッ プ	1本	158	159	167	174	310	ポリ塩化ビニリデン製、幅22cm×長さ50m、商標名指定 平成28年7月から基本銘柄改正
トイレットペーパー	1パック	319	298	308	322	332	再生紙100%、白、〔長さ〕55m、60m、2枚重ね27.5m又は2枚重 ね30m、12ロール入り
洗濯用洗剤	1kg	317	306	340	325	329	合成洗剤、綿・麻・合成繊維用、液体、詰め替え用、袋入り (770～850g入り)、商標名指定 平成26年3月から単位変更及び基本銘柄改正 平成27年4月、9月から基本銘柄改正
背広服(夏物)	1着	59 360	59 325	57 305	61 794	63 360	夏物、シングル上下、並型、半裏又は背抜き、〔表地〕毛100%、 〔サイズ〕A体型(A4～A6)、〔百貨店・専門店ブランド〕、商標名指 定 平成26年9月、平成27年9月から基本銘柄改正
背広服(秋冬物)	1着	64 103	60 358	68 040	68 040	63 360	秋冬物、シングル上下、並型、総裏、〔表地〕毛100%、〔サイズ〕A 体型(A4～A6)、〔百貨店・専門店ブランド〕、商標名指定 平成26年9月、平成27年9月から基本銘柄改正
ワイシャツ	1枚	4 011	4 166	4 240	4 039	4 006	長袖、シングルカフス、〔素材〕ポリエステル・綿混用、白(白織柄 を含む)、〔サイズ〕えり回り39～41cm・ゆき80～84cm又はM～L、普 通品 平成26年5月から基本銘柄改正
男子用シャツ	1袋	1 201	1 260	1 325	1 119	1 186	半袖、〔素材〕綿100%、〔サイズ〕チェスト96～104cm・LA(L)、2 枚入り、白、普通品、特殊加工は除く 平成28年1月から基本銘柄改正 平成28年1月から品目改正(改正前 男子シャツ)
子供用シャツ	1袋	828	859	925	905	930	男児用、半袖、〔素材〕綿100%、〔サイズ〕140、150又は160、2枚 入り、白、普通品 平成28年1月から基本銘柄改正 平成28年1月から品目改正(改正前 子供シャツ)
プロパンガス	1か月	8 728	8 868	9 256	9 299	9 234	基本料金及び10m ³ (従量料金)を使用した料金
灯 油	18L	1 649	1 799	1 884	1 474	1 141	白灯油、詰め替え売り、店頭売り
ガソリン	1L	146	155	161	135	119	レギュラーガソリン、セルフサービス式を除く 平成28年1月から品目改正(改正前 自動車ガソリン)
洗濯代	1枚	235	251	261	248	260	ワイシャツ、水洗い、機械仕上げ、折りたたみ仕上げ、 持ち込み、配達なし、料金前払い
車庫借料	1か月	5 667	5 667	5 773	5 827	5 827	月極駐車料金、屋根なし駐車場、アスファルト舗装、小型自動車
パーマメント代	1回	7 379	7 325	7 376	7 421	7 430	パーマメント(シャンプー、カット、ブロー又はセット込み)、 ショート、女性(高校生以下を除く)
民 営 家 賃	1か月 ・3.3m ²	4 168	4 161	4 417	4 392	4 357	民営借家の家賃 平成28年1月から基本銘柄改正 平成28年1月から品目改正(改正前 家賃(民営借家))
公営家賃(公的住宅)	1か月 ・3.3m ²	859	868	832	809	807	都道府県営住宅家賃 平成28年1月から品目改正(改正前 家賃(公的住宅))

資料：総務省統計局「小売物価統計調査年報」

120 岡山市の消費者物価指数

(平成27年=100)

年 月	総 合	食 料	住 居	光熱・ 水道	家 具 ・ 家事用品	被服及び 履 物	保健医療	交通・ 通信	教 育	教養娯楽	諸雑費
平成24年	96.8	93.2	100.5	95.4	100.5	95.2	100.1	97.9	97.6	95.7	95.4
25	96.9	93.5	100.3	97.3	97.5	95.3	99.3	99.3	97.7	94.5	96.0
26	99.4	97.9	99.9	101.5	99.7	97.1	99.7	101.7	99.0	97.8	98.7
27	100.0	100.0	100.0	100.0	100.0	100.0	100.0	100.0	100.0	100.0	100.0
28	99.9	101.3	99.8	95.7	100.9	99.9	100.7	97.7	101.7	100.8	100.3
28年1月	99.2	100.1	100.0	97.4	100.3	94.7	100.7	97.5	100.4	99.1	99.5
2	99.3	100.5	99.9	96.8	98.8	97.4	100.4	97.4	100.4	99.4	99.7
3	99.5	100.5	100.0	96.5	98.9	98.6	100.6	97.0	101.7	100.4	100.5
4	99.9	100.8	99.7	95.9	101.6	101.1	100.9	97.8	102.7	101.0	101.1
5	100.0	101.4	99.7	96.5	102.2	98.5	100.8	97.2	102.8	101.4	100.8
6	99.9	101.0	99.8	95.8	100.9	99.1	101.0	98.4	101.8	101.0	100.5
7	99.7	100.7	100.0	95.3	100.4	98.0	100.8	97.8	101.8	101.0	100.6
8	99.7	101.1	99.8	95.0	99.9	95.8	100.6	97.6	101.8	101.8	100.6
9	100.1	101.7	99.8	94.7	100.9	103.8	100.7	97.5	101.8	100.8	100.5
10	100.5	103.1	99.8	94.6	102.2	103.9	101.0	97.1	101.8	101.6	100.3
11	100.6	102.9	99.8	94.8	102.7	103.9	100.8	98.1	101.8	101.3	99.9
12	100.1	101.7	99.8	94.9	101.6	103.5	100.3	98.3	101.8	100.8	99.7

資料：総務省統計局

15 労働及び社会保障

121 産業別常用雇用指数

(1) 事業所規模 5人以上

(平成27年=100)

年次	調査業	建設業	製造業	電気・ガス・熱供給・水道業	情報通信業
平成24年	98.6	97.7	99.1	112.9	98.8
25	98.5	98.0	99.0	118.2	98.5
26	98.9	99.0	98.9	107.0	99.7
27	100.0	100.0	100.0	100.0	100.0
28	101.0	101.5	102.0	101.8	99.2

年次	運輸業, 郵便業	卸売業, 小売業	金融業, 保険業	学術研究, 専門・技術サービス業	宿泊業, 飲食サービス業
平成24年	94.3	101.1	104.6	98.9	97.2
25	93.9	99.9	101.2	101.2	97.0
26	92.5	100.3	100.6	103.7	97.5
27	100.0	100.0	100.0	100.0	100.0
28	102.1	97.2	100.4	99.1	106.3

年次	生活関連サービス業, 娯楽業	教育, 学習支援業	医療, 福祉	複合サービス事業	サービス業 (他に分類されないもの)
平成24年	118.3	97.5	95.3	90.9	97.9
25	116.7	98.4	96.4	91.4	96.8
26	109.9	100.1	98.8	88.4	98.1
27	100.0	100.0	100.0	100.0	100.0
28	94.7	100.2	102.2	99.5	101.4

(2) 事業所規模 30人以上

(平成27年=100)

年次	調査業	建設業	製造業	電気・ガス・熱供給・水道業	情報通信業
平成24年	98.3	92.7	100.0	95.1	101.3
25	98.7	97.3	99.0	99.7	100.9
26	99.2	99.7	99.0	102.2	99.6
27	100.0	100.0	100.0	100.0	100.0
28	100.9	105.3	101.8	97.5	100.8

年次	運輸業, 郵便業	卸売業, 小売業	金融業, 保険業	学術研究, 専門・技術サービス業	宿泊業, 飲食サービス業
平成24年	107.1	100.8	102.3	101.0	108.9
25	106.3	100.8	103.8	98.7	107.4
26	101.6	100.1	102.5	100.0	104.9
27	100.0	100.0	100.0	100.0	100.0
28	98.8	100.2	102.5	111.6	102.6

年次	生活関連サービス業, 娯楽業	教育, 学習支援業	医療, 福祉	複合サービス事業	サービス業 (他に分類されないもの)
平成24年	94.2	94.0	93.3	63.7	95.3
25	96.7	96.7	96.2	64.3	92.6
26	97.7	98.9	98.6	63.8	95.9
27	100.0	100.0	100.0	100.0	100.0
28	85.5	100.9	99.6	98.8	102.3

注) 調査産業計には表章産業の他に「鉱業, 採石業, 砂利採取業」, 「不動産業, 物品賃貸業」の結果が含まれる。

資料: 県統計分析課「毎月勤労統計調査」

122 産業別、男女別現金給与額、労働時間及び労働者数

事業所規模 5人以上

年 月 ・ 産 業	常 用								
	現 金 給 与 総 額			き ま っ て 支 給 す る 給 与			特 別 に 支 払 わ れ た 給 与		
	総 数	男	女	総 数	男	女	総 数	男	女
平成 24 年平均	302 256	376 254	208 837	251 313	309 823	177 446	50 943	66 431	31 391
25	305 105	379 527	211 519	254 020	312 730	180 193	51 085	66 797	31 326
26	303 418	382 206	210 703	251 079	313 004	178 207	52 339	69 202	32 496
27	308 135	388 403	213 883	253 161	314 213	181 472	54 974	74 190	32 411
28	310 455	386 460	217 117	255 127	313 466	183 484	55 328	72 994	33 633
28年 1月	265 335	329 174	185 424	254 921	312 796	182 475	10 414	16 378	2 949
2	259 658	319 920	185 153	255 944	315 725	182 034	3 714	4 195	3 119
3	267 853	329 899	191 369	259 356	319 551	185 155	8 497	10 348	6 214
4	267 150	329 030	190 354	258 967	316 266	187 856	8 183	12 764	2 498
5	261 855	317 446	191 467	254 858	309 094	186 187	6 997	8 352	5 280
6	454 850	564 241	318 526	257 368	314 288	186 434	197 482	249 953	132 092
7	329 514	426 215	213 699	251 267	310 199	180 686	78 247	116 016	33 013
8	263 723	327 331	186 014	250 702	308 221	180 432	13 021	19 110	5 582
9	253 792	314 017	180 955	252 054	311 003	180 761	1 738	3 014	194
10	256 502	317 324	182 386	253 129	311 619	181 855	3 373	5 705	531
11	296 619	377 393	198 749	254 421	313 565	182 760	42 198	63 828	15 989
12	547 536	686 777	379 578	258 676	319 420	185 403	288 860	367 357	194 175
D 建設業	393 107	426 985	216 687	308 630	332 482	184 420	84 477	94 503	32 267
E 製造業	358 744	411 294	212 398	290 585	329 834	181 282	68 159	81 460	31 116
09・10 食料品・たばこ	251 414	323 257	178 503	211 059	263 646	157 690	40 355	59 611	20 813
11 繊維工業	279 005	418 565	181 103	228 737	325 033	161 185	50 268	93 532	19 918
12 木材・木製品	349 322	376 323	246 645	304 313	326 130	221 349	45 009	50 193	25 296
13 家具・装備品	271 958	298 024	214 863	254 522	280 476	197 674	17 436	17 548	17 189
14 パルプ・紙	344 259	367 810	256 282	279 683	301 789	197 102	64 576	66 021	59 180
15 印刷・同関連業	306 590	379 384	183 361	266 737	325 530	167 208	39 853	53 854	16 153
18 プラスチック製品	331 472	389 671	175 887	266 135	306 932	157 070	65 337	82 739	18 817
19 ゴム製品	360 672	412 474	211 084	285 597	323 412	176 400	75 075	89 062	34 684
21 窯業・土石製品	352 472	366 356	250 729	286 927	297 893	206 573	65 545	68 463	44 156
22 鉄鋼業	427 866	436 129	316 546	340 957	347 095	258 258	86 909	89 034	58 288
23 非鉄金属製造業	368 889	389 985	270 370	310 549	331 173	214 237	58 340	58 812	56 133
24 金属製品製造業	317 639	341 915	234 193	275 470	295 427	206 870	42 169	46 488	27 323
31 輸送用機械器具	425 686	442 502	289 727	351 234	366 095	231 077	74 452	76 407	58 650
F 電気・ガス・熱供給・水道業	521 926	545 579	286 813	403 932	422 415	220 209	117 994	123 164	66 604
G 情報通信業	500 741	548 649	323 628	379 776	414 410	251 739	120 965	134 239	71 889
H 運輸業、郵便業	330 859	353 580	196 077	284 727	304 272	168 785	46 132	49 308	27 292
I 卸売業、小売業	227 559	317 453	139 152	193 312	262 298	125 467	34 247	55 155	13 685
1 卸売業	333 308	417 974	204 354	268 605	331 119	173 391	64 703	86 855	30 963
2 小売業	183 855	261 880	119 689	162 195	224 250	111 161	21 660	37 630	8 528
J 金融業、保険業	464 702	628 185	277 140	357 808	478 619	219 202	106 894	149 566	57 938
L 学術研究、専門・技術サービス業	393 546	440 813	273 185	309 595	342 699	225 298	83 951	98 114	47 887
M 宿泊業、飲食サービス業	107 247	137 596	94 963	103 286	129 727	92 584	3 961	7 869	2 379
N 生活関連サービス業、娯楽業	184 041	254 294	143 458	174 097	237 800	137 298	9 944	16 494	6 160
O 教育、学習支援業	445 128	514 428	395 854	341 523	391 079	306 288	103 605	123 349	89 566
P 医療、福祉	312 920	440 522	279 690	258 937	367 002	230 795	53 983	73 520	48 895
83 医療業	379 184	529 118	335 330	311 112	440 714	273 205	68 072	88 404	62 125
Q 複合サービス事業	393 896	482 567	256 239	302 331	365 787	203 819	91 565	116 780	52 420
R サービス業（他に分類されないもの）	226 210	279 028	150 137	200 842	243 100	139 979	25 368	35 928	10 158

注) 1 この表は、毎月労働統計調査結果で、岡山県の常時5人以上の常用労働者を雇用する事業所の1人1か月平均の数字である。

2 平成24年1月分調査及び平成27年1月分調査において規模30人以上の標本事業所の抽出替えを行った。実数についてはすでに公表した調査結果を遡って訂正しないため、標本事業所の抽出替え時における結果のギャップは修正されずに残り、実数値による時系列比較は困難である。しかし、指数については新旧両調査結果で生じたギャップを過去に遡って修正しており、時系列比較を行う場合は、原則としてこの指数によって行うことが望ましい。

(単位 円、時間、人)

賃金指数 (27年=100)	労働者									年・月 ・ 産 業
	出 勤 日 数			総 実 労 働 時 間			労 働 者 数			
	総 数	男	女	総 数	男	女	総 数	男	女	
98.4	19.9	20.4	19.2	154.0	168.0	136.4	658 453	367 408	291 046	24
99.8	19.6	20.2	19.0	153.1	166.8	135.8	657 786	366 385	291 401	25
99.7	19.5	20.1	18.9	151.2	165.2	134.7	660 237	356 780	303 457	26
100.0	19.4	20.0	18.6	150.2	165.1	132.6	667 606	360 688	306 918	27
100.8	19.4	20.1	18.6	151.0	166.6	131.7	673 991	371 468	302 522	28
86.1	18.3	18.8	17.6	143.2	157.2	125.7	670 173	372 645	297 528	1月
84.4	19.4	20.2	18.5	152.0	168.2	131.9	667 663	368 733	298 930	2
87.0	20.0	20.8	19.1	156.9	173.7	136.3	667 524	368 952	298 572	3
86.7	19.9	20.5	19.1	155.6	170.0	137.8	671 062	372 541	298 521	4
85.1	18.6	19.0	18.1	144.2	156.7	128.3	675 383	375 824	299 559	5
147.7	20.2	21.0	19.3	157.3	174.0	136.4	676 032	375 030	301 002	6
107.1	19.6	20.4	18.7	151.4	168.3	131.1	678 175	369 539	308 636	7
85.6	19.0	19.6	18.4	146.9	161.2	129.4	678 500	373 514	304 986	8
82.4	19.4	20.1	18.5	151.0	167.3	131.2	678 367	371 611	306 756	9
83.3	19.4	20.0	18.7	150.3	166.0	131.1	675 096	370 423	304 673	10
96.3	19.6	20.3	18.7	151.7	168.8	130.9	675 177	370 054	305 123	11
177.8	19.4	20.2	18.5	151.4	168.8	130.5	674 744	368 758	305 986	12
105.9	20.9	21.3	19.1	173.1	178.6	144.5	43 359	36 391	6 967	D
97.9	19.7	19.8	19.2	165.5	171.0	150.2	150 769	110 918	39 852	E
98.4	19.2	19.7	18.7	152.5	164.2	140.6	19 216	9 680	9 536	09・10
100.4	20.4	20.5	20.2	163.8	168.3	160.6	15 100	6 222	8 879	11
98.2	21.3	21.5	20.5	171.1	174.3	158.6	2 184	1 726	456	12
100.9	20.4	20.5	20.3	170.4	174.2	162.3	1 460	1 002	458	13
96.9	20.4	20.6	19.7	174.9	177.1	166.8	3 850	3 038	813	14
104.3	18.4	17.8	19.6	162.9	170.6	149.7	5 528	3 474	2 054	15
102.8	19.7	19.9	19.1	172.7	184.4	141.4	9 304	6 760	2 544	18
101.7	19.6	19.8	18.9	162.2	168.5	143.7	4 582	3 407	1 176	19
105.6	21.0	21.1	20.5	171.8	173.5	158.6	5 912	5 202	710	21
96.3	19.7	19.7	19.4	175.9	177.3	157.4	7 510	6 990	521	22
92.7	19.9	19.9	19.6	167.3	169.1	159.0	1 164	959	205	23
91.7	20.7	20.8	20.4	175.5	178.4	165.2	8 629	6 687	1 942	24
92.9	19.8	19.9	19.2	175.4	177.2	161.1	18 091	16 098	1 993	31
96.9	19.6	19.7	17.9	156.2	158.0	137.8	3 602	3 273	329	F
107.7	19.7	19.9	18.9	160.4	162.4	152.8	10 480	8 251	2 229	G
102.4	20.8	20.9	19.9	187.7	195.1	144.0	51 505	44 074	7 432	H
108.9	19.6	20.6	18.6	137.7	156.3	119.3	109 306	54 222	55 084	I
92.9	20.0	20.4	19.4	156.8	163.6	146.4	31 998	19 299	12 699	1
124.4	19.4	20.7	18.4	129.8	152.4	111.2	77 309	34 923	42 385	2
91.4	19.4	19.7	19.0	152.9	161.7	142.9	17 642	9 390	8 252	J
101.2	19.3	19.2	19.6	163.1	168.1	150.3	14 784	10 611	4 173	L
83.9	15.8	16.0	15.7	94.3	108.6	88.6	46 653	13 480	33 175	M
94.2	18.6	20.7	17.4	136.6	160.9	122.6	18 576	6 785	11 791	N
99.2	19.0	19.4	18.8	142.9	147.6	139.4	39 933	16 599	23 335	O
101.9	19.4	19.5	19.3	145.4	155.7	142.8	111 024	22 983	88 042	P
103.1	19.7	19.5	19.8	150.9	158.5	148.7	59 698	13 548	46 150	83
105.8	19.1	19.7	18.1	148.8	155.2	138.9	5 734	3 486	2 248	Q
101.2	19.7	20.4	18.7	148.6	163.3	127.3	43 225	25 478	17 747	R

3 平成22年1月から新産業分類（平成19年1月日本標準産業分類改訂）に基づく集計を行った。
 4 賃金指数は、現金給与総額の名目賃金指数である（新産業分類に接続できた指数のみ掲載）。
 5 C鉱業、採石業、砂利採取業及びK不動産業、物品賃貸業は調査事業所が少ないため公表しない。

資料：県統計分析課「毎月勤労統計調査」

123 労働争議発生状況

年 月	総 数		争 議 行 為 を 伴 っ た も の								争議行為は伴わぬ が調整のため第三 者が関与したもの	
			小 計		(内) 半日以上の同盟罷業			(内) 同盟怠業及び 4時間未満の罷業				
	件 数	参加人員	件 数	参加人員	件 数	参加人員	損失日数	件 数	参加人員	件 数	参加人員	
平成24年	10	317	6	220	2	10	10	4	210	4	97	
25	9	617	6	436	6	436	436	-	-	3	181	
26	9	241	5	221	3	20	20	2	201	4	20	
27	7	106	5	94	5	94	94	-	-	2	12	
28	10	335	6	262	6	41	41	1	221	4	73	
28年1月	-	-	-	-	-	-	-	-	-	-	-	
2	1	9	-	-	-	-	-	-	-	1	9	
3	3	24	3	24	3	24	24	-	-	-	-	
4	-	-	-	-	-	-	-	-	-	-	-	
5	1	4	-	-	-	-	-	-	-	1	4	
6	-	-	-	-	-	-	-	-	-	-	-	
7	-	-	-	-	-	-	-	-	-	-	-	
8	-	-	-	-	-	-	-	-	-	-	-	
9	1	13	-	-	-	-	-	-	-	1	13	
10	-	-	-	-	-	-	-	-	-	-	-	
11	4	285	3	238	3	17	17	1	221	1	47	
12	-	-	-	-	-	-	-	-	-	-	-	

資料：県労働雇用政策課

注) 1 参加人員は、事業所において争議が発生した場合におけるその組合員数を計上してある。「損失日数」は、実際のスト参加者が、1労働日について4時間以上行った場合1日として計上してある。同盟罷業とは、1労働日4時間以上就業しなかった場合をいい、同盟怠業とは作業を継続しながらも量的、質的に能率を低下させることをいう。
2 争議形態分類においては、二種以上の争議形態を伴ったものは、それぞれの形態に計上し、小計及び総数においては1件として計上してあるので、各争議形態の計は合計とは一致しないものがある。「作業所閉鎖」は、「半日以上同盟罷業」に含めた。

124 労働争議項目別要求及び解決件数

年 次	総 数				組合活動	労働協約及び協定書に関するもの	賃 金 に 関 す る も の			一 時 金 に 関 す る も の		
	総 数	県 内 民間労組	全 国 的 民間労組	官 公 労			総 数	賃 金 増 額	そ の 他	総 数	夏 季 手 当	年 末 手 当
要求												
平成24年	10	9	-	1	-	-	1	-	1	-	-	-
25	9	9	-	-	2	-	1	-	1	-	-	-
26	9	9	-	-	1	-	1	1	-	1	-	-
27	7	7	-	-	-	-	1	1	-	-	-	-
28	10	10	-	-	1	1	1	-	1	-	-	-
解決												
平成24年	9	8	-	1	-	-	-	-	-	-	-	-
25	9	9	-	-	1	-	2	-	2	-	-	-
26	10	10	-	-	2	-	1	1	-	1	-	-
27	7	7	-	-	-	-	1	1	-	-	-	-
28	9	9	-	-	1	-	1	-	1	-	-	-

年 次	(つぎ)	退 職 金 に 関 す る も の		労 働 条 件 に 関 す る も の			事業の休廃止及び解雇反対に関するもの	そ の 他			
	年 間 給	総 数	退職金制度の確定又は増額	解 雇 手 当	総 数	解 雇 処 分 反 対		そ の 他	総 数	統 一 行 動	そ の 他
要求											
平成24年	-	-	-	-	3	-	3	-	6	6	-
25	-	-	-	-	-	-	-	-	6	6	-
26	1	-	-	-	1	1	-	-	5	5	-
27	-	-	-	-	1	1	-	-	5	5	-
28	-	-	-	-	1	-	1	-	6	6	-
解決											
平成24年	-	-	-	-	3	-	3	-	6	6	-
25	-	-	-	-	-	-	-	-	6	6	-
26	1	-	-	-	1	1	-	-	5	5	-
27	-	-	-	-	1	1	-	-	5	5	-
28	-	-	-	-	1	-	1	-	6	6	-

資料：県労働雇用政策課

125 労働組合及び組合員数

年次	総数		労働組合法関係		特定独立行政法人等労働関係法関係		地方公営企業等労働関係法関係		国家公務員法関係		地方公務員法関係	
	組合数	組合員数	組合数	組合員数	組合数	組合員数	組合数	組合員数	組合数	組合員数	組合数	組合員数
平成24年6月末	875	146 428	769	120 259	9	1 207	12	1 567	32	2 072	53	21 323
25	872	151 467	769	125 884	4	1 046	12	1 532	34	1 971	53	21 034
26	855	149 746	752	124 653	4	1 023	12	1 464	34	1 922	53	20 684
27	849	148 521	753	124 827	2	355	11	1 388	31	1 470	52	20 481
28	843	149 779	745	125 716	2	349	11	1 396	33	1 653	52	20 665

資料：県労働雇用政策課

126 一般職業紹介状況

年次	求職			求人			就職		求人倍率 (C/A)	就職率 (D/B) %	求人 充足率(対 新規)%
	月間有効 求職者数 (A)	新規求職 申込件数 (B)	(内) 常用	月間有効 求人数 (C)	新規 求人数	(内) 常用	就 職 者 数 (D)	(内) 常用			
平成24年平均	37 580	9 487	9 463	39 971	15 140	13 088	3 289	3 017	1.06	34.7	21.9
25	35 892	8 959	8 931	44 200	16 671	14 227	3 294	3 002	1.23	36.8	19.7
26	33 413	8 311	8 280	47 886	17 431	15 113	3 132	2 867	1.43	37.7	17.8
27	31 879	7 966	7 940	46 760	16 978	15 209	2 977	2 731	1.47	37.4	17.3
28	30 179	7 555	7 529	49 832	18 006	16 055	2 844	2 606	1.65	37.6	15.7
28年1月	28 487	7 718	7 695	47 167	20 000	17 045	2 382	2 109	1.53	30.9	11.9
2	29 845	8 168	8 146	49 201	17 472	15 408	2 971	2 678	1.53	36.4	16.6
3	30 602	8 006	7 978	50 238	16 990	15 382	3 451	3 141	1.57	43.1	20.2
4	32 491	10 150	10 120	48 835	18 799	17 043	3 189	2 962	1.58	31.4	16.8
5	32 330	8 141	8 109	48 646	16 973	15 163	2 975	2 732	1.62	36.5	17.4
6	31 867	7 566	7 537	48 819	16 974	15 235	3 083	2 811	1.63	40.7	18.3
7	30 418	6 758	6 732	47 966	17 762	16 490	2 726	2 512	1.65	40.3	15.0
8	30 152	7 377	7 355	48 915	17 701	16 418	2 564	2 398	1.68	34.8	14.5
9	30 132	7 669	7 637	51 709	19 186	17 082	2 803	2 645	1.73	36.5	14.5
10	30 247	7 295	7 270	52 914	19 175	17 557	2 878	2 651	1.74	39.5	15.1
11	28 980	6 573	6 552	52 212	17 445	14 612	2 726	2 514	1.76	41.5	15.5
12	26 598	5 240	5 222	51 365	17 600	15 223	2 380	2 123	1.78	45.4	13.2

資料：岡山労働局

- 注) 1 計上数及び指数は新規学校卒業者を除きパートタイムを含む。
 2 「常用」とは、雇用期間を定めない仕事又は4か月以上雇用期間を定めている仕事及び労働をいう。
 3 求人倍率の各月は、季節調整値

127 日雇職業紹介状況

年月	求職状況	
	有効求職者	
平成24年平均	27	
25	30	
26	29	
27	12	
28	2	
28年1～3月	7	
4～6	5	
7～9	7	
10～12	4	

資料：岡山労働局

- 注) 各四半期には、期間中における月間有効求職者数の合計を計上している。

128 生活保護状況

年度・月	実数（停止含む）		保護率	総数		生活扶助		住宅扶助	
	人員	世帯		人員	保護費	人員	保護費	人員	保護費
平成24年度平均	26 112	18 560	13.4	72 055	3 485 420	23 706	1 213 756	20 876	441 858
25	26 314	18 873	13.5	72 538	3 557 774	23 810	1 185 808	21 138	452 374
26	26 250	18 940	13.5	73 221	3 513 293	23 737	1 191 365	21 120	460 557
27	26 258	19 145	13.5	73 688	3 518 537	23 602	1 157 706	21 529	470 562
28	26 139	19 225	13.4	73 966	3 516 267	23 240	1 150 708	21 445	475 877
28年4月	26 217	19 186	13.6	73 646	3 624 593	23 158	1 103 378	21 425	471 262
5	26 185	19 187	13.6	73 727	3 700 971	23 183	1 095 304	21 352	466 907
6	26 165	19 201	13.6	73 778	3 110 330	23 135	1 101 443	21 362	471 082
7	26 137	19 189	13.6	73 654	3 707 680	23 167	1 111 974	21 398	472 661
8	26 124	19 199	13.6	73 571	3 300 735	23 081	1 101 953	21 368	470 559
9	26 102	19 198	13.5	73 638	3 583 474	23 115	1 109 046	21 374	474 432
10	26 126	19 238	13.6	74 039	3 567 427	23 355	1 106 892	21 499	476 779
11	26 191	19 283	13.6	74 390	3 400 260	23 449	1 171 485	21 575	483 644
12	26 197	19 290	13.6	74 395	3 893 272	23 388	1 431 277	21 560	485 178
29年1月	26 086	19 236	13.5	74 250	3 456 946	23 309	1 152 958	21 514	476 799
2	26 038	19 229	13.5	74 027	3 354 897	23 224	1 158 607	21 406	476 196
3	26 094	19 266	13.5	74 477	3 494 621	23 312	1 164 173	21 502	485 025

注) 1 人員は、各月毎に保護を受けた人員であり、保護費は、各月に実際に支出された金額であって人員とは対応しない。
 2 その他欄は、出産扶助、生業扶助及び葬祭扶助が含まれる。
 3 保護率＝生活保護人員（停止中を含む）÷前年度末住民基本台帳人口（日本人及び外国人）×1,000

129 児童相談状況

(1) 児童相談所における相談受付状況

年度	相談別受付状況								
	総数	養護相談	児童虐待相談	その他の相談	保健相談	障害相談総数	肢体不自由相談	視聴覚障害相談	言語発達障害等相談
平成24年度	6 651	1 939	1 103	836	4	3 351	23	27	108
25	6 882	1 883	849	1 034	2	3 629	26	8	121
26	6 934	2 030	771	1 259	1	3 564	17	21	108
27	7 008	2 049	801	1 248	4	3 676	19	21	68
28	7 283	2 336	922	1 414	-	3 728	19	14	89

注) 「発達障害相談」は、平成25年度まで「自閉症等相談」として「自閉症又は自閉症同様の症状を呈する児童に関する相談」を表章していたが、平成26年度から「言語発達障害等相談」に含まれていた「注意欠陥多動性障害等発達障害を有する児童等に関する相談」を取込んだ。「言語発達障害等相談」及び「発達障害相談」は、平成25年度までと平成26年度以降は接続していないため、年度比較には注意を要する。

(2) 児童相談所における対応件数

年度	対応状況								
	総数	面接指導	児童福祉司の指導	児童委員の指導	児童家庭支援センター指導・指導委託	福祉事務所へ送致又は通知	訓戒・誓約	児童福祉施設に入所通所	指定医療機関委託
平成24年度	6 658	6 031	103	-	2	5	120	184	-
25	6 879	6 208	90	-	1	8	91	208	-
26	6 956	6 313	108	-	1	4	134	169	-
27	6 983	6 390	68	1	1	12	93	175	-
28	7 293	6 687	62	-	-	7	116	154	-

(単位 金額 千円、保護率 ‰)

教育扶助		介護扶助		医療扶助				その他		年度・月 年度平均
人員	保護費	人員	保護費	人員			保護費	人員	保護費	
				総数	入院	入院外				
2 127	25 433	3 108	68 191	21 435	1 418	20 017	1 718 046	803	18 135	24
2 098	25 104	3 306	70 238	21 396	1 287	20 110	1 724 541	791	99 709	25
2 058	25 190	3 469	71 203	22 093	1 310	20 784	1 747 688	744	17 292	26
2 051	24 988	3 728	75 055	22 057	1 181	20 876	1 772 210	721	18 016	27
1 977	23 970	4 018	74 099	22 571	1 274	21 298	1 773 653	716	17 961	28
2 049	21 520	3 896	69 628	22 497	1 303	21 194	1 935 911	621	22 894	4月
1 962	23 630	3 932	77 639	22 577	1 324	21 253	2 023 269	721	14 222	5
1 962	21 476	3 961	72 231	22 630	1 346	21 284	1 428 898	728	15 200	6
1 947	39 788	3 974	74 365	22 437	1 312	21 125	1 991 981	731	16 911	7
1 949	13 123	3 994	76 185	22 460	1 294	21 166	1 625 154	719	13 761	8
1 962	24 541	4 012	74 317	22 458	1 279	21 179	1 886 828	717	14 310	9
1 974	20 947	4 043	72 840	22 460	1 252	21 208	1 873 230	708	16 739	10
1 966	32 549	4 050	73 888	22 642	1 229	21 413	1 622 437	708	16 257	11
1 962	21 877	4 080	72 653	22 704	1 229	21 475	1 868 994	701	13 293	12
1 956	21 526	4 082	75 148	22 678	1 259	21 419	1 710 917	711	19 598	1
1 953	21 120	4 084	74 274	22 641	1 249	21 392	1 610 152	719	14 548	2
2 087	25 544	4 104	76 016	22 670	1 208	21 462	1 706 059	802	37 804	3

資料：県障害福祉課

(単位 件)

重症心身障害相談	知的障害相談	発達障害相談	非行相談	育成相談総数	性格行動相談	不登校相談	適性相談	育児しつけ相談	その他の相談	年度
										226
210	2 629	635	364	1 004	555	103	333	13	-	25
232	2 555	631	409	930	526	84	314	6	-	26
221	2 723	624	328	949	532	84	326	7	2	27
233	2 761	612	282	936	529	68	333	6	1	28

資料：厚生労働省「福祉行政報告例」

(単位 件)

里親委託	法第27条第1項第4号による家庭裁判所送致	障害児入所施設等への利用契約	その他	年度
				26
21	15	56	181	25
29	11	59	128	26
37	7	67	132	27
37	2	71	157	28

資料：厚生労働省「福祉行政報告例」

130 母子父子寡婦福祉資金貸付状況

(単位 千円)

年度・区分	総数	事業開始資金	就職支度資金	技能習得資金	生活資金	事業継続資金	住宅資金	転宅資金	修学資金	修業資金	就学支度資金	医療介護資金	結婚資金	
申込状況														
平成24年度	実人員 金額	84 30 536	- -	- -	3 855	1 618	- -	1 256	1 131	28 12 578	2 1 101	48 14 997	- -	- -
25	実人員 金額	94 34 936	- -	- -	1 696	2 300	- -	2 1 720	- -	40 15 146	1 262	48 16 812	- -	- -
26	実人員 金額	81 32 576	- -	- -	1 570	2 2 040	- -	- -	- -	36 14 531	4 1 338	38 14 097	- -	- -
27	実人員 金額	73 31 128	- -	1 320	2 654	1 412	- -	- -	1 260	22 12 641	2 1 206	44 15 635	- -	- -
28	実人員 金額	83 33 130	- -	- -	2 990	1 343	- -	1 1 500	2 478	36 16 804	3 841	38 12 174	- -	- -
貸付状況														
平成24年度	実人員 金額	144 59 365	- -	- -	5 1 671	1 618	- -	1 256	1 131	87 40 741	2 1 101	47 14 847	- -	- -
25	実人員 金額	148 61 534	- -	- -	2 1 176	3 918	- -	2 1 720	- -	91 39 830	2 1 078	48 16 812	- -	- -
26	実人員 金額	149 63 504	- -	- -	3 1 746	2 2 040	- -	- -	- -	102 44 283	4 1 338	38 14 097	- -	- -
27	実人員 金額	139 59 586	- -	1 320	4 1 704	3 2 032	- -	- -	1 260	83 37 793	3 1 842	44 15 635	- -	- -
28	実人員 金額	121 51 588	- -	- -	3 1 374	1 343	- -	1 1 500	2 478	71 33 672	5 2 047	38 12 174	- -	- -

資料：県子ども家庭課

131 公共職業訓練状況

年度	訓練校数	訓練職種	定員	応募者数	入校者数	中退者数	修了者数	修了者内訳		
								就職者数	その他	
平成24年度	県立	3	13	230	247	140	23	112	110	2
	その他	2	11	145	289	162	6	154	101	53
25	県立	3	13	210	324	168	28	128	123	4
	その他	2	11	150	252	161	3	161	110	51
26	県立	3	13	210	274	141	23	123	120	3
	その他	2	10	150	240	164	7	151	97	52
27	県立	3	13	210	222	142	34	99	94	5
	その他	2	10	150	202	154	8	166	107	59
28	県立	3	13	210	186	127	21	120	117	3
	その他	2	10	150	230	153	10	134	78	56

資料：県労働雇用政策課

注) 県立は普通課程の普通職業訓練及び短期課程の普通職業訓練(訓練期間1年)の合計であり、その他は高齢・障害・求職者雇用支援機構、障害者職業能力開発校の普通課程の普通職業訓練及び専門課程の高度職業訓練の合計である。

132 一般雇用保険状況

(単位 千円)

年 度・月	適用事業 所 数 (年度末・ 月末)	被 保 険 者 数 (年度末・ 月末)	保 険 料		離 職 票 提出件数	初回受給 者 数	支 給 終了者数 (所定内 給付)	受 給 者 実 人 員 (所定内 給付)	保 険 金 給付総額
			徴収決定 額	収 納 済 額					
平成24年度	30 825	542 444	25 485 358	24 862 252	31 446	24 341	17 935	111 286	13 781 298
25	30 800	547 982	25 150 707	24 554 403	29 038	21 779	16 870	99 445	11 907 200
26	31 343	556 477	25 872 627	25 354 584	…	20 146	15 555	88 932	10 520 668
27	31 705	567 371	26 671 949	26 225 269	…	19 488	15 251	84 404	10 070 471
28	32 461	583 877	22 453 922	22 084 488	…	17 986	13 709	77 105	9 242 405
28年4月	31 782	570 830	286 452	4 785	…	1 450	938	5 821	662 425
5	31 850	574 774	443 225	47 270	…	2 067	1 066	6 571	767 848
6	31 932	576 219	2 735 109	715 895	…	1 647	1 050	6 822	856 728
7	31 997	576 130	13 118 223	7 040 603	…	1 552	1 050	6 815	757 950
8	32 046	575 375	22 205 497	7 151 188	…	1 766	1 308	7 265	905 086
9	31 900	575 292	22 416 660	9 949 092	…	1 511	1 259	6 923	858 422
10	31 958	574 444	22 430 702	10 427 681	…	1 474	1 231	6 772	785 863
11	31 995	575 896	22 429 482	15 860 692	…	1 404	1 217	6 422	800 385
12	32 040	576 813	22 433 758	16 004 781	…	1 183	1 135	6 072	696 828
29年1月	32 156	578 853	22 437 178	16 683 488	…	1 368	1 311	6 171	766 819
2	32 283	581 479	22 444 197	22 025 508	…	1 328	1 055	5 793	655 625
3	32 461	583 877	22 453 922	22 084 488	…	1 236	1 089	5 658	728 425

注) 離職票提出件数は、平成26年度から報告廃止。

資料：岡山労働局

133 日雇雇用保険状況

(単位 千円)

年 度・月	被保険者手帳交付数	保 険 料 収 入	受給者実人員	保 険 金 給 付 総 額
平成24年度	39	666	419	21 029
25	35	686	395	20 031
26	32	636	364	17 913
27	6	194	116	4 855
28	2	138	23	541
28年4月	-	10	3	63
5	-	16	2	38
6	1	14	2	14
7	-	12	4	132
8	-	12	3	84
9	1	22	-	-
10	-	12	1	19
11	-	5	1	6
12	-	2	-	-
29年1月	-	1	3	113
2	-	14	4	74
3	-	19	-	-

注) 保険料収入は、印紙売上高の金額である。

資料：岡山労働局

134 全国健康保険協会管掌健康保険状況（一般分）

年度・月	事業所数 (年度末・月末)	被保険者数 (年度末・月末)	平均標準報酬月額 (円) (年度末・月末)	保 険 料		保 険 給 付							
						加 入 者 計		被 保 険 者 計		療 養 の 給 付			
						徴収決定済額	収納済額	件 数	金 額	件 数	金 額	診 療 費 (入院・入院外・ 歯科)	
件 数	金 額	件 数	金 額										
平成24年度	30 691	395 407	264 809	156 947 704	152 058 515	7 886 387	98 227 524	4 021 911	51 638 370	2 782 586	38 325 655	1 042 727	6 453 155
25	30 937	399 228	265 669	159 004 385	154 477 204	7 909 166	99 597 712	4 101 892	53 246 228	2 806 297	39 254 168	1 062 177	6 829 078
26	31 772	402 538	268 739	163 494 312	159 438 013	8 049 488	101 539 496	4 189 432	54 496 138	2 852 991	39 932 788	1 100 992	7 049 409
27	33 081	409 964	270 194	166 261 770	162 411 376	8 279 567	106 549 274	4 345 997	57 721 734	2 948 357	42 098 025	1 159 240	8 386 655
28	34 324	422 928	272 046	8 500 901	108 076 100	4 514 112	59 285 345	3 052 201	43 649 205	1 225 382	8 179 071
28年4月	33 232	418 269	269 688	706 095	8 728 338	376 684	4 804 491	254 331	3 524 668	103 250	707 800
5	33 357	420 291	269 299	695 770	8 507 879	366 022	4 653 738	247 496	3 400 751	98 971	652 960
6	33 472	420 287	269 047	705 099	9 102 452	372 098	5 042 967	253 541	3 700 813	98 185	672 454
7	33 582	420 404	269 580	696 435	9 094 499	369 923	4 983 595	251 626	3 759 661	98 260	650 797
8	33 680	420 370	270 234	675 210	9 108 834	362 403	4 991 930	245 617	3 700 061	96 132	649 046
9	33 771	420 288	274 004	658 079	8 735 197	357 652	4 852 182	242 474	3 539 324	94 777	637 018
10	33 901	421 162	272 966	714 568	8 976 248	376 598	4 870 117	254 830	3 617 173	101 764	676 634
11	33 968	422 063	272 590	719 918	9 007 867	378 235	4 943 507	254 849	3 595 745	103 320	674 150
12	34 032	423 216	272 375	742 182	9 169 008	393 109	5 042 995	264 919	3 662 517	108 076	729 318
29年1月	34 142	422 715	272 268	718 832	8 956 998	386 093	4 918 431	259 688	3 647 241	107 448	685 150
2	34 243	423 049	272 190	708 207	8 800 234	376 534	4 806 002	254 326	3 581 030	103 808	667 093
3	34 324	422 928	272 046	760 506	9 888 546	398 761	5 375 390	268 504	3 920 221	111 391	776 651

年度・月	保 険 給 付 (つづき)											
	被扶養者 合 計		療 養 の 給 付				訪 問 看 護 療 養 費		入 院 時 食 事 療 養 費 ・ 生 活 療 養 費 (標準負担額差額支給 を除く)		入 院 時 食 事 療 養 費 ・ 生 活 療 養 費 (標準負担額差額 支給)	
			診 療 費 (入院・入院外・ 歯科)		薬 剤 支 給							
件 数	金 額	件 数	金 額	件 数	金 額	件 数	金 額	件 数	金 額	件 数	金 額	
平成24年度	3 587 685	39 817 845	2 476 820	31 509 910	1 025 226	5 482 100	1 452	75 799	27 062	305 286	4	63
25	3 575 335	39 968 320	2 450 057	31 284 160	1 011 518	5 577 547	1 698	86 162	26 549	299 833	9	45
26	3 630 159	41 594 274	2 457 275	31 909 258	1 034 148	5 662 953	2 215	109 205	26 081	286 169	4	17
27	3 895 464	47 216 513	2 490 878	32 735 439	1 061 503	6 107 641	2 452	124 381	27 045	286 354	6	215
28	3 948 079	47 633 080	2 521 410	32 894 822	1 086 402	5 923 549	3 047	149 882	26 384	215 631	11	76
28年4月	325 863	3 830 287	207 151	2 643 768	90 763	503 721	225	10 306	2 111	18 314	-	-
5	326 537	3 760 735	209 664	2 594 073	89 467	464 110	233	11 403	2 186	17 048	-	-
6	329 940	3 962 211	215 061	2 742 528	86 695	469 011	238	12 034	2 156	16 939	-	-
7	323 751	4 012 794	209 649	2 784 877	85 625	453 021	213	11 104	2 370	19 530	-	-
8	310 016	4 021 124	201 954	2 804 023	79 116	450 334	257	12 468	2 485	19 499	2	27
9	297 091	3 790 110	189 573	2 610 796	78 986	451 377	259	12 560	2 175	17 967	3	14
10	334 755	4 012 065	211 824	2 813 495	94 545	506 917	251	12 341	2 309	18 848	-	-
11	338 187	3 973 888	213 436	2 703 846	96 052	515 592	275	12 810	2 197	17 690	3	9
12	345 233	4 025 371	218 539	2 759 320	97 540	538 262	274	13 714	2 160	17 866	1	14
29年1月	328 813	3 942 605	207 956	2 726 330	93 206	501 157	267	13 035	1 915	16 172	1	5
2	328 095	3 897 116	207 608	2 715 134	92 906	494 903	285	13 985	2 037	16 790	1	7
3	359 798	4 404 774	228 995	2 996 632	101 501	575 144	270	14 122	2 283	18 968	-	-

注) 1 旧社会保険庁運営の政府管掌健康保険は、平成20年10月1日から全国健康保険協会運営の全国健康保険協会管掌健康保険に変更された。
 2 徴収決定済額及び収納未済額は、翌年度への繰越額を含む。
 3 「加入者合計」については、件数には「入院時食事療養・生活療養費(標準負担額差額支給分を除く)」を含まないが、金額には含む。
 4 「被保険者合計」、「被扶養者合計」及び「高齢受給者(一般、一定以上所得者)」については、件数・金額共に「入院時食事療養・生活療養費(標準負担額差額支給分を除く)」を含まない。
 5 任意継続被保険者の保険料徴収状況は含まれていない。

(単位 千円)

訪問看護療養費		入院時食事療養費・生活療養費 (標準負担額差額支給を除く)		入院時食事療養費・生活療養費 (標準負担額差額支給)		療養費		移送費		高額療養費		その他の現金給付 (傷病手当金・埋葬料・出産育児一時金・出産手当金)		年度・月
件数	金額	件数	金額	件数	金額	件数	金額	件数	金額	件数	金額	件数	金額	
359	20 317	32 189	313 949	9	29	166 272	705 247	-	-	5 169	353 952	24 789	5 780 016	24年度
364	24 462	32 162	311 288	12	174	171 849	731 445	-	-	4 196	266 858	24 835	5 828 756	25
417	30 169	32 145	297 276	21	71	174 221	727 036	-	-	3 401	219 641	25 244	6 027 669	26
541	31 281	33 153	300 196	8	59	176 079	742 341	-	-	4 090	252 002	24 529	5 911 175	27
663	32 479	33 919	234 217	14	67	170 621	698 139	1	-	3 802	207 271	27 509	6 284 896	28
56	2 520	2 679	18 406	-	-	13 816	56 421	-	-	401	19 638	2 151	475 038	4月
51	2 300	2 650	18 373	-	-	13 964	56 445	-	-	308	16 363	2 582	506 546	5
53	2 945	2 992	19 657	-	-	14 147	62 016	-	-	235	18 206	2 945	566 876	6
51	2 444	3 029	21 674	2	5	14 440	59 583	-	-	320	17 313	2 195	472 118	7
46	2 507	3 013	20 422	2	14	14 866	62 994	-	-	427	20 811	2 300	536 075	8
46	1 840	2 802	19 186	3	7	14 932	61 354	-	-	328	17 101	2 290	576 352	9
74	3 399	2 881	20 137	1	4	14 669	58 714	-	-	339	16 494	2 040	477 562	10
59	2 229	2 836	19 384	2	8	14 571	57 273	-	-	278	16 906	2 320	577 812	11
64	3 917	2 785	19 437	2	5	14 680	59 830	-	-	350	19 642	2 233	548 329	12
55	2 688	2 595	18 648	-	-	14 052	55 986	1	-	219	12 927	2 035	495 791	1
52	2 561	2 774	18 762	1	2	13 310	54 071	-	-	291	15 334	1 972	467 149	2
56	3 129	2 883	20 131	1	22	13 174	53 452	-	-	306	16 536	2 446	585 248	3

家族療養費		家族移送費		高額療養費		その他の現金給付 (家族埋葬料・家族出産育児一時金)		高齢受給者 (一般)		高齢受給者 (一定以上所得者)		世帯合算 高額療養費		高額介護合算		年度・月
件数	金額	件数	金額	件数	金額	件数	金額	件数	金額	件数	金額	件数	金額	件数	金額	
75 899	362 980	2	59	2 737	169 286	5 545	2 217 650	233 686	4 993 116	36 863	769 627	6 241	324 502	1	3	24年度
77 645	377 144	1	29	2 348	142 522	5 510	2 200 877	169 164	4 425 675	29 328	703 251	6 582	278 333	1	13	25
77 625	370 947	1	29	1 908	117 028	5 047	2 016 432	266 785	5 737 014	46 370	898 092	5 780	238 270	2	12	26
77 158	373 068	5	111	2 134	123 253	4 564	1 815 914	186 177	4 536 615	36 472	836 217	7 070	277 305	-	-	27
74 364	356 483	-	-	1 753	104 854	4 555	1 812 598	185 784	5 070 611	38 034	874 695	6 332	229 851	3	28	28
5 911	27 436	-	-	230	12 162	360	141 162	15 434	389 679	3 026	59 479	651	24 234	1	26	4月
6 016	28 956	-	-	164	8 273	372	150 144	14 983	405 113	2 986	62 049	466	19 566	-	-	5
6 215	32 102	-	-	124	8 020	401	158 366	15 536	442 594	3 108	63 841	405	16 775	1	1	6
6 561	30 015	-	-	165	9 910	362	143 756	15 212	466 543	3 091	75 737	502	18 300	1	1	7
6 638	34 155	-	-	169	10 700	412	163 614	15 260	423 556	3 088	81 853	635	20 895	-	-	8
6 691	33 723	-	-	126	7 894	407	161 256	15 184	397 404	3 152	78 204	535	18 915	-	-	9
6 337	27 351	-	-	167	11 908	276	109 968	15 306	410 486	3 149	79 839	591	20 912	-	-	10
6 302	27 926	-	-	129	8 062	471	189 232	15 602	402 456	3 208	78 990	512	17 275	-	-	11
6 480	30 991	-	-	126	7 721	414	164 582	15 884	417 409	3 284	58 082	531	17 410	-	-	12
6 088	28 911	-	-	115	6 623	365	143 890	15 284	415 043	3 189	74 711	427	16 728	-	-	1
5 612	27 925	-	-	111	5 183	273	108 274	15 550	428 329	3 231	67 673	481	18 913	-	-	2
5 513	26 992	-	-	127	8 398	442	178 354	16 549	471 999	3 522	94 237	596	19 928	-	-	3

資料：全国健康保険協会岡山支部、全国健康保険協会「事業年報」

135 全国健康保険協会管掌健康保険状況（法第3条第2項被保険者分）

年度・月	健康保険 印紙購入 通帳数 (年度末 ・月末)	有効な 手帳所 所有者数 (年度末 ・月末)	平均標準 賃金日額 (円) (年度末 ・月末)	保 険 料		保 険 給 付								
						加 入 者 計		被 保 険 者 計		療 養 の 給 付				
										診 療 費 (入院・ 入院外・歯科)		薬 剤 支 給		
						徴収決定済額	収納済額	件 数	金 額	件 数	金 額	件 数	金 額	件 数
平成24年度	-	1	-	-	-	-	-	-	-	-	-	-	-	-
25	-	-	-	-	-	-	-	-	-	-	-	-	-	-
26	-	-	-	-	-	-	-	-	-	-	-	-	-	-
27	-	-	9 158	-	-	-	-	-	-	-	-	-	-	-
28	-	-	-	-	-	-	-	-	-	-	-	-
28年4月	-	-	-	-	-	-	-	-	-	-	-	-
5	-	-	10 419	-	-	-	-	-	-	-	-	-
6	-	-	-	-	-	-	-	-	-	-	-	-
7	-	-	8 656	-	-	-	-	-	-	-	-	-
8	-	-	8 803	-	-	-	-	-	-	-	-	-
9	-	-	-	-	-	-	-	-	-	-	-	-
10	-	-	-	-	-	-	-	-	-	-	-	-
11	-	-	-	-	-	-	-	-	-	-	-	-
12	-	-	10 094	-	-	-	-	-	-	-	-	-
29年1月	-	-	-	-	-	-	-	-	-	-	-	-
2	-	-	9 384	-	-	-	-	-	-	-	-	-
3	-	-	-	-	-	-	-	-	-	-	-	-

年度・月	保 険 給 付 (つづき)													
	被 保 険 者 (つづき)													被 扶 養 者 合 計
	特 別 療 養 費		その他の現金給付 (傷病手当金・埋 葬料・出産育児一 時金・出産手当 金)		療 養 の 給 付		訪 問 看 護 療 養 費		入 院 時 食 事 療 養 費 ・ 生 活 療 養 費 (標準負担額差 額支給を除く)					
	件 数	金 額	件 数	金 額	件 数	金 額	件 数	金 額	件 数	金 額	件 数	金 額		
平成24年度	-	-	-	-	-	-	-	-	-	-	-	-	-	-
25	-	-	-	-	-	-	-	-	-	-	-	-	-	-
26	-	-	-	-	-	-	-	-	-	-	-	-	-	-
27	-	-	-	-	-	-	-	-	-	-	-	-	-	-
28	-	-	-	-	-	-	-	-	-	-	-	-	-	-
28年4月	-	-	-	-	-	-	-	-	-	-	-	-	-	-
5	-	-	-	-	-	-	-	-	-	-	-	-	-	-
6	-	-	-	-	-	-	-	-	-	-	-	-	-	-
7	-	-	-	-	-	-	-	-	-	-	-	-	-	-
8	-	-	-	-	-	-	-	-	-	-	-	-	-	-
9	-	-	-	-	-	-	-	-	-	-	-	-	-	-
10	-	-	-	-	-	-	-	-	-	-	-	-	-	-
11	-	-	-	-	-	-	-	-	-	-	-	-	-	-
12	-	-	-	-	-	-	-	-	-	-	-	-	-	-
29年1月	-	-	-	-	-	-	-	-	-	-	-	-	-	-
2	-	-	-	-	-	-	-	-	-	-	-	-	-	-
3	-	-	-	-	-	-	-	-	-	-	-	-	-	-

注) 1 旧社会保険庁運営の政府管掌健康保険は、平成20年10月1日から全国健康保険協会運営の全国健康保険協会管掌健康保険に変更された。
 2 法第3条第2項被保険者とは、日々雇入れられる者あるいは2か月以内の期間を定めて使用される者など、健康保険法第3条第2項の規定による被保険者のことをいう。

(単位 千円)

訪問看護療養費		入院時食事療養費・生活療養費 (標準負担額差額支給を除く)		入院時食事療養費・生活療養費 (標準負担額差額支給)		療 養 費		移 送 費		高 額 療 養 費		年度・月
件数	金額	件数	金額	件数	金額	件数	金額	件数	金額	件数	金額	
-	-	-	-	-	-	-	-	-	-	-	-	24年度
-	-	-	-	-	-	-	-	-	-	-	-	25
-	-	-	-	-	-	-	-	-	-	-	-	26
-	-	-	-	-	-	-	-	-	-	-	-	27
-	-	-	-	-	-	-	-	-	-	-	-	28
-	-	-	-	-	-	-	-	-	-	-	-	4月
-	-	-	-	-	-	-	-	-	-	-	-	5
-	-	-	-	-	-	-	-	-	-	-	-	6
-	-	-	-	-	-	-	-	-	-	-	-	7
-	-	-	-	-	-	-	-	-	-	-	-	8
-	-	-	-	-	-	-	-	-	-	-	-	9
-	-	-	-	-	-	-	-	-	-	-	-	10
-	-	-	-	-	-	-	-	-	-	-	-	11
-	-	-	-	-	-	-	-	-	-	-	-	12
-	-	-	-	-	-	-	-	-	-	-	-	1
-	-	-	-	-	-	-	-	-	-	-	-	2
-	-	-	-	-	-	-	-	-	-	-	-	3

入院時食事療養費・生活療養費 (標準負担額差額支給)		家族療養費		家族移送費		高額療養費		特別療養費		その他の現金給付 (家族埋葬料・家族出産育児一時金)		高齢受給者	年度・月
件数	金額	件数	金額	件数	金額	件数	金額	件数	金額	件数	金額		
-	-	-	-	-	-	-	-	-	-	-	-	-	24年度
-	-	-	-	-	-	-	-	-	-	-	-	-	25
-	-	-	-	-	-	-	-	-	-	-	-	-	26
-	-	-	-	-	-	-	-	-	-	-	-	-	27
-	-	-	-	-	-	-	-	-	-	-	-	-	28
-	-	-	-	-	-	-	-	-	-	-	-	-	4月
-	-	-	-	-	-	-	-	-	-	-	-	-	5
-	-	-	-	-	-	-	-	-	-	-	-	-	6
-	-	-	-	-	-	-	-	-	-	-	-	-	7
-	-	-	-	-	-	-	-	-	-	-	-	-	8
-	-	-	-	-	-	-	-	-	-	-	-	-	9
-	-	-	-	-	-	-	-	-	-	-	-	-	10
-	-	-	-	-	-	-	-	-	-	-	-	-	11
-	-	-	-	-	-	-	-	-	-	-	-	-	12
-	-	-	-	-	-	-	-	-	-	-	-	-	1
-	-	-	-	-	-	-	-	-	-	-	-	-	2
-	-	-	-	-	-	-	-	-	-	-	-	-	3

136 国民健康保険状況

(1) 月別一般状況

(単位 世帯、人)

年度・月	保 険 者 数	世 帯 数			被 保 険 者 数 (A)		
		市 町 村	国 保 組 合	計	市 町 村	国 保 組 合	計
平成24年度平均	30	281 478	15 320	296 798	473 564	31 672	505 236
25	30	280 842	15 210	296 051	468 765	31 188	499 953
26	30	278 802	15 221	294 023	461 042	31 118	492 161
27	30	275 496	15 393	290 890	449 368	31 225	480 593
28	30	268 830	15 580	284 410	432 335	31 288	463 623
28年4月末	30	274 133	15 497	289 630	444 553	31 292	475 845
5	30	273 277	15 558	288 835	442 459	31 247	473 706
6	30	272 376	15 572	287 948	440 432	31 210	471 642
7	30	271 607	15 584	287 191	438 571	31 256	469 827
8	30	270 555	15 588	286 143	436 297	31 333	467 630
9	30	269 507	15 592	285 099	433 952	31 366	465 318
10	30	268 927	15 592	284 519	431 585	31 316	462 901
11	30	267 471	15 579	283 050	428 471	31 274	459 745
12	30	266 260	15 599	281 859	426 213	31 314	457 527
29年1月末	30	265 108	15 616	280 724	424 010	31 325	455 335
2	30	263 868	15 572	279 440	421 717	31 241	452 958
3	30	262 872	15 606	278 478	419 757	31 283	451 040

年度・月	退 職 被 保 険 者 等 数 (B)			一 般 被 保 険 者 数 (A - B)		
	退 職 被 保 険 者	被 扶 養 者	計	市 町 村	国 保 組 合	計
平成24年度平均	27 225	8 886	36 111	437 453	31 672	469 124
25	24 534	7 587	32 122	436 644	31 188	467 831
26	20 164	5 891	26 055	434 988	31 118	466 106
27	15 031	3 874	18 905	430 463	31 225	461 688
28	9 493	2 081	11 574	420 761	31 288	452 049
28年4月末	11 896	2 811	14 707	429 846	31 292	461 138
5	11 415	2 659	14 074	428 385	31 247	459 632
6	10 982	2 491	13 473	426 959	31 210	458 169
7	10 643	2 376	13 019	425 552	31 256	456 808
8	10 218	2 260	12 478	423 819	31 333	455 152
9	9 747	2 122	11 869	422 083	31 366	453 449
10	9 267	1 995	11 262	420 323	31 316	451 639
11	8 842	1 890	10 732	417 739	31 274	449 013
12	8 393	1 786	10 179	416 034	31 314	447 348
29年1月末	8 024	1 662	9 686	414 324	31 325	445 649
2	7 489	1 524	9 013	412 704	31 241	443 945
3	6 998	1 399	8 397	411 360	31 283	442 643

資料：県長寿社会課

注) 本表における平均値は、4月から3月までの各月末の数値の平均である。

(2) 月別保険給付状況

(単位 件、千円)

年度・月	一般被保険者分						
	療養諸費計		療養諸費負担区分内訳			高額療養費	
	件数	費用額	保険者負担分	一部負担金	他法負担分	件数	金額
平成24年度	7 146 379	163 946 287	120 025 310	36 791 195	7 129 781	226 584	15 292 909
25	7 252 867	168 733 214	123 658 897	37 736 835	7 337 482	238 366	15 712 039
26	7 379 838	173 451 940	127 293 851	38 819 635	7 338 454	263 840	16 677 278
27	7 457 731	180 330 709	132 370 791	41 010 855	6 949 063	283 677	18 183 573
28	7 387 540	177 566 125	129 883 951	41 434 275	6 247 899	295 719	18 936 239
28年3月	648 397	15 967 298	11 706 279	3 667 891	593 127	24 183	1 575 346
4	630 286	14 893 692	10 895 104	3 454 927	543 661	24 336	1 668 338
5	615 052	14 565 763	10 652 193	3 384 723	528 847	24 262	1 501 300
6	624 324	15 126 182	11 061 699	3 520 264	544 219	23 580	1 531 704
7	615 695	14 897 059	10 888 754	3 476 645	531 660	23 965	1 587 437
8	607 634	14 876 429	10 867 417	3 478 006	531 007	23 878	1 581 239
9	601 784	14 515 206	10 610 897	3 388 075	516 234	23 581	1 580 030
10	617 987	14 678 628	10 739 395	3 421 507	517 727	24 447	1 529 135
11	617 069	14 861 414	10 869 552	3 471 333	520 529	24 175	1 529 597
12	623 397	14 707 902	10 754 523	3 433 922	519 457	25 136	1 573 491
29年1月	594 969	14 416 413	10 544 006	3 384 804	487 603	27 438	1 595 522
2	590 946	14 060 139	10 294 132	3 352 178	413 828	26 738	1 683 100

年度・月	退職被保険者等分						
	療養諸費計		療養諸費負担区分内訳			高額療養費	
	件数	費用額	保険者負担分	一部負担金	他法負担分	件数	金額
平成24年度	638 682	14 830 228	10 369 128	4 161 080	300 020	14 244	1 574 302
25	565 551	13 457 054	9 409 436	3 775 772	271 845	13 649	1 447 382
26	463 871	10 968 469	7 670 280	3 067 047	231 142	11 757	1 207 355
27	354 589	8 564 929	5 990 910	2 387 745	186 274	9 248	985 082
28	216 857	5 211 107	3 639 531	1 455 373	116 206	6 227	677 717
28年3月	24 157	619 308	433 205	171 143	14 960	774	92 819
4	21 863	540 757	377 730	151 142	11 885	624	74 094
5	20 302	480 481	335 550	133 493	11 439	548	65 702
6	19 969	479 550	334 866	133 975	10 708	524	57 204
7	19 155	460 220	321 306	129 202	9 712	528	56 724
8	18 028	421 089	293 881	117 648	9 559	509	54 840
9	17 101	384 025	268 157	107 337	8 531	471	47 945
10	17 366	406 596	284 060	113 590	8 947	416	41 601
11	15 857	395 544	276 147	110 288	9 110	499	46 318
12	15 356	362 908	253 384	101 496	8 029	432	49 578
29年1月	14 636	360 390	251 599	100 025	8 767	402	42 983
2	13 067	300 239	209 646	86 034	4 559	500	47 909

資料：県長寿社会課

注) 1 「28年3月」とは、市町村国保においては、主に平成28年3月診療分として4月に保険者（国保連を経由する場合は国保連）がその請求を受理した「療養の給付」、4月に支給決定した「療養費」、「高額療養費」等である。
 また、国保組合においては、平成28年4月診療分の「療養の給付」、4月に支給決定した「療養費」、「高額療養費」等である。
 2 他法負担分：小児医療費公費負担等

137 労働者災害補償保険状況

(単位 千円)

年度	適用成数 立件数 (年度末)	適用労働者数 (年度末)	保 険 料		保 険 給 付 合 計	
			徴収決定済額	収納済額	件 数	金 額
平成24年度	41 967	687 361	11 555 596	11 203 995	110 277	17 083 780
25	42 204	715 813	11 703 731	11 400 012	110 249	16 828 549
26	42 849	766 100	12 005 904	11 737 625	110 509	17 296 228
27	43 401	771 579	11 963 643	11 737 897	108 127	16 922 026
28	43 879	783 455	12 000 901	11 801 140	103 322	16 141 523

(単位 千円)

年度	保 険 給 付 状 況							
	療養（補償）給付		休業（補償）給付		障害（補償）一時金		遺族（補償）一時金	
	件 数	金 額	件 数	金 額	件 数	金 額	件 数	金 額
平成24年度	57 523	4 441 525	14 980	2 612 911	461	664 846	34	274 459
25	57 865	4 517 304	14 500	2 487 364	435	664 907	38	263 963
26	58 663	4 931 893	14 427	2 498 845	439	647 498	43	359 328
27	57 619	4 753 138	13 306	2 265 411	478	749 270	48	357 642
28	54 951	4 465 248	12 163	2 090 156	384	589 576	47	355 774

年度	保 険 給 付 状 況							
	葬 祭 料 （葬 祭 給 付）		介 護（補償）給付		年 金 等 給 付		二 次 健 康 診 断 等 給 付	
	件 数	金 額	件 数	金 額	件 数	金 額	件 数	金 額
平成24年度	128	87 185	1 150	142 997	36 001	8 859 853	734	20 860
25	122	76 192	1 112	139 103	35 480	8 659 845	697	19 871
26	135	89 652	1 169	141 158	34 906	8 607 207	727	20 644
27	114	79 802	1 155	138 690	34 630	8 555 953	777	22 116
28	101	67 238	1 120	136 200	33 773	8 415 009	783	22 318

資料：岡山労働局

138 厚生年金保険（第1号）状況

年 度	事 業 所 数	被 保 険 者 数	平 均 標 準 報 酬 月 額	保 險 料	
				徴 収 決 定 済 額	収 納 済 額
平成24年度末	31 033	450 850	266 674	259 249 558	248 847 989
25	31 282	454 916	267 226	283 765 124	275 351 336
26	32 110	459 683	270 007	295 886 672	288 323 476
27	33 418	469 962	270 568	309 859 193	302 692 502
28	34 662	482 343	271 091	326 280 091	319 770 663

年 度	給 付 状 況					
	老 齢 給 付		障 害 給 付		遺 族 給 付	
	受 給 権 者 数	年 金 総 額	受 給 権 者 数	年 金 総 額	受 給 権 者 数	年 金 総 額
平成24年度末	489 915	348 005 167	10 503	8 250 175	90 931	85 573 909
25	493 844	330 585 679	10 639	8 145 384	92 738	86 407 234
26	501 344	328 430 314	10 761	8 060 273	94 411	87 354 366
27	509 193	330 533 699	10 887	8 120 533	96 009	89 669 873
28	509 791	329 881 596	10 953	8 086 529	97 280	90 777 440

資料：厚生労働省

注)1 昭和60年に国民年金法等の一部が改正され、昭和61年4月1日から施行された。その改正前の法律に基づくものを旧法、改正後の法律に基づくものを新法という。

2 厚生年金保険（第1号）とは、厚生年金保険受給権者全体から、共済組合等（国家公務員共済組合、地方公務員共済組合及び日本私立学校振興・共済事業団）の組合員等たる厚生年金保険の被保険者期間（平成27年9月以前の共済組合等の期間を含む）のみの者を除き、さらに、障害厚生年金受給権者及び短期要件分の遺族厚生年金受給権者について、それぞれ初診日又は死亡日に共済組合等の組合員等であった者を除いた者をいう。

3 保険料には、船員保険にかかる厚生年金保険料を含む。

4 保険給付は、旧共済組合を除いた数値であり、年金総額には、基礎年金額及び基金代行分を含まない。

5 各給付の受給権者数及び年金総額は、平成26年度末以降は県内その他地域を含まない。

6 厚生年金保険における老齢給付とは、新法厚生年金保険の老齢厚生年金並びに旧法厚生年金保険及び旧法船員保険の老齢年金、通算老齢年金の合計
障害給付とは、新法厚生年金保険の障害厚生年金並びに旧法厚生年金保険及び旧法船員保険の障害年金の合計
遺族給付とは、新法厚生年金保険の遺族厚生年金並びに旧法厚生年金保険及び旧法船員保険の遺族年金、通算遺族年金の合計

139 国民年金状況

(1) 国民年金被保険者と保険料免除者等の状況

年 度	被 保 険 者 数									
	総 数	第 1 号 被 保 険 者			任 意 加 入 被 保 険 者			第 3 号 被 保 険 者		
		総 数	男	女	総 数	男	女	総 数	男	女
平成24年度末	376 268	234 331	119 772	114 559	3 433	1 069	2 364	138 504	2 147	136 357
25	367 809	228 932	116 975	111 957	3 033	962	2 071	135 844	2 067	133 777
26	357 678	221 652	113 671	107 981	2 856	913	1 943	133 170	2 009	131 161
27	346 416	213 282	109 746	103 536	2 690	906	1 784	130 444	1 995	128 449
28	332 462	203 769	105 407	98 362	2 455	828	1 627	126 238	1 884	124 354

- 注) 1 「第1号被保険者」とは、日本国内に住所を有する満20歳以上満60歳未満の農業・漁業・自営業・学生の人など
 2 「任意加入被保険者」とは、日本国内に住所を有する満20歳以上満60歳未満で、他年金制度の老齢（退職）年金受給者又は日本国内に住んでいる60歳以上満65歳未満の人又は日本国外に住んでいる人で日本国籍の満20歳以上満65歳未満の人
 3 「第3号被保険者」とは、厚生年金保険・共済組合加入者の被扶養配偶者で満20歳以上満60歳未満の人
 4 「付加年金被保険者」とは、第1号被保険者・任意加入被保険者のうち、より高い年金を受給するため希望により付加保険料を納めている人と必ず納めなければならない農業者年金の被保険者

(2) 国民年金受給権者の状況

年 度	基 礎 年 金 受 給 権 者							
	総 数		老 齢 基 礎 年 金		障 害 基 礎 年 金		遺 族 基 礎 年 金	
	件 数	年 金 額	件 数	年 金 額	件 数	年 金 額	件 数	年 金 額
平成24年度末	460 877	331 854 480	427 486	302 778 331	29 588	26 157 277	3 803	2 918 872
25	485 150	345 747 832	451 281	316 557 599	30 114	26 330 194	3 755	2 860 039
26	505 902	357 785 709	471 626	328 468 222	30 582	26 508 032	3 694	2 809 456
27	522 457	372 892 531	487 733	342 943 159	31 083	27 151 157	3 641	2 798 216
28	536 040	382 595 013	500 903	352 314 224	31 581	27 536 611	3 556	2 744 178

- 注) 1 昭和60年に国民年金法等の一部が改正され、昭和61年4月1日から施行された。その改正前の法律に基づくものを旧法、改正後の法律に基づくものを新法という。
 提出制年金は、旧法による給付、基礎年金は、新法による給付
 2 障害・遺族基礎年金には、昭和61年4月1日に福祉年金から裁定替えされた障害福祉年金及び母子・準母子福祉年金を含む。
 3 遺族年金は母子年金・遺児年金・寡婦年金を含む。

(3) 老齢福祉年金受給権者の状況

(単位 人、千円)

年 度	受給権者総数	支給年金額	全部支給の者	一部支給停止の者	全部支給停止の者
平成24年度末	78	31 426	29	11	38
25	56	22 333	19	7	30
26	37	14 648	10	5	22
27	25	9 993	4	2	19
28	21	8 394	3	1	17

資料：厚生労働省

(単位 人、%)

付加年金被保険者数	保険料免除・学生納付特例・若年者納付猶予被保険者数						年度
	免除者数			学生納付特例者数	納付猶予者数		
	(免除率)		法定免除				
12 116	61 596	26.3	19 790	41 806	25 072	6 137	24
11 829	63 832	27.9	19 892	43 940	25 566	6 351	25
11 900	62 791	28.3	19 821	42 970	25 714	5 992	26
11 543	58 517	27.4	19 676	38 841	24 933	5 439	27
10 928	57 824	28.4	20 099	37 725	25 380	7 318	28

資料：厚生労働省

- 注) 5 「法定免除」とは、生活扶助や障害基礎年金又は被用者年金制度の障害年金を受けている人など。
 6 「申請免除」とは、前年の所得が基準以下、又は失業などで保険料の納付が著しく困難であり、申請承認された人。全額免除と一部免除がある。
 7 「免除率」とは、第1号被保険者に対する免除者総数の割合。
 8 「学生納付特例者」とは、前年の所得が基準以下等の条件を満たす学生（第1号被保険者本人）で、申請の後に承認を受け、保険料の納付義務が猶予されている人。
 9 「納付猶予者」とは、本人及び配偶者のいずれも前年の所得が基準以下等の条件を満たす第1号被保険者（学生以外、平成28年6月までは30歳未満、平成28年7月以降は50歳未満）で、申請の後に承認を受け、保険料の納付義務が猶予されている人。

(単位 件、千円)

拠出制年金受給権者								年度
総数		老齢年金・通算老齢年金		障害年金		遺族年金		
件数	年金額	件数	年金額	件数	年金額	件数	年金額	
50 620	21 145 037	48 653	19 528 298	1 631	1 462 504	336	154 235	24
44 825	18 504 068	43 076	17 069 503	1 481	1 313 533	268	121 032	25
39 479	16 160 628	37 890	14 863 488	1 351	1 189 755	238	107 386	26
34 407	14 229 986	32 943	13 020 470	1 256	1 115 750	208	93 765	27
29 745	12 332 551	28 385	11 208 780	1 166	1 036 782	194	86 988	28

資料：厚生労働省

(4) 国民年金保険料納付状況

(単位 万月、%)

年度	納付対象月数	納付月数	納付率
平成24年度	184	116	63.0
25	177	113	64.1
26	167	111	66.4
27	161	108	67.2
28	148	103	69.2

資料：厚生労働省「国民年金の加入・納付状況」

140 市町村別福祉

市 町 村	国民健康保険 28年度					
	加入世帯数 (年度末)	被保険者数 (年度末)	保険給付 総額	受診率	1人当たり 医療費	1人当たり 保険料(税) 調定額
	世帯	人	千円	%	円	円
総 数	262 872	419 757	149 557 631	1 139.3	406 430	82 243
市 計	246 109	392 793	139 644 795
郡 計	16 763	26 964	9 912 835
岡 山 市	95 087	149 250	51 624 703	1 138.1	394 882	84 986
北 区
中 区
東 区
南 区
倉 敷 市	64 315	104 985	36 397 055	1 134.4	393 675	83 869
津 野 市	13 068	20 426	7 354 177	1 124.2	414 229	78 012
玉 野 市	9 359	14 848	5 861 606	1 275.2	448 882	77 313
笠 岡 市	7 347	11 725	4 207 272	1 084.8	408 202	72 372
井 原 市	5 712	8 980	3 478 249	1 160.1	440 884	92 639
総 社 市	8 724	14 732	5 088 327	1 156.3	396 031	82 109
高 梁 市	4 554	6 876	2 860 509	1 017.3	464 338	82 294
新 見 市	4 344	6 658	2 671 860	1 143.1	463 549	73 003
備 前 市	5 586	8 784	3 554 359	1 166.7	457 546	71 079
瀬 戸 内 市	5 645	9 294	3 334 547	1 156.8	414 614	86 825
赤 磐 市	6 377	10 498	3 927 555	1 206.6	428 635	80 978
真 庭 市	6 376	10 332	3 597 251	1 038.5	400 632	81 255
美 作 市	4 355	6 816	2 614 313	1 112.7	433 122	74 755
浅 口 市	5 260	8 589	3 073 014	1 159.9	408 081	78 493
和 気 郡						
和 気 町	2 344	3 656	1 330 692	1 169.3	422 840	68 335
都 窪 郡						
早 島 町	1 616	2 739	1 037 926	1 229.1	438 579	97 848
浅 口 郡						
里 庄 町	1 460	2 374	775 364	1 102.9	376 743	77 467
小 田 郡						
矢 掛 町	2 042	3 360	1 306 706	1 129.6	441 025	70 182
真 庭 郡						
新 庄 村	141	229	75 192	1 111.7	371 020	62 356
苫 田 郡						
鏡 野 町	1 891	2 971	1 126 164	1 182.8	430 826	71 212
勝 田 郡						
勝 央 町	1 412	2 332	763 341	1 102.4	381 835	76 260
奈 義 町	802	1 374	537 303	1 166.6	446 206	73 319
英 田 郡						
西 栗 倉 村	232	383	112 094	1 050.8	361 640	74 027
久 米 郡						
久 米 南 町	782	1 199	455 886	1 131.1	435 319	73 895
美 咲 町	2 208	3 445	1 267 627	1 112.7	424 388	73 863
加 賀 郡						
吉 備 中央 町	1 833	2 902	1 124 541	1 055.6	438 358	79 056

注) 1 国民健康保険の表は、医師、歯科医師、薬剤師、建設業などの国民健康保険組合を含まない。

資料：県長寿社会課

2 受診率=診療費のレセプト枚数÷年度平均被保険者数×100

3 1人当たり保険料(税)調定額は、介護納付金分を除く。

国民年金 28年度末								市 町 村
被保険者数	給 付 状 況							
	老 齢 給 付		障 害 給 付		遺 族 給 付			
	受給権者数	年金総額	受給権者数	年金総額	受給権者数	年金総額		
人	人	千円	人	千円	人	千円		
332 462	529 272	363 515 680	32 537	28 375 247	3 750	2 831 167	総 数	
315 520	489 087	335 104 675	30 095	26 248 529	3 476	2 636 250	市 計	
16 942	40 185	28 411 005	2 442	2 126 718	274	194 917	郡 計	
134 821	169 323	114 262 840	11 531	10 094 317	1 316	1 011 819	岡 山 市	
...	北 区	
...	中 区	
...	東 区	
...	南 区	
87 032	119 620	81 391 862	7 130	6 216 616	865	656 455	倉 敷 市	
16 147	29 534	20 074 517	2 188	1 904 243	239	185 091	山 野 市	
9 814	20 804	14 303 061	1 051	907 913	95	72 990	玉 野 市	
8 126	16 650	11 321 667	981	861 633	92	67 318	笠 岡 市	
5 908	14 045	10 008 095	813	709 909	84	59 985	井 原 市	
11 366	18 037	12 717 433	934	809 258	119	91 255	総 社 市	
4 422	11 918	8 406 216	668	579 936	52	38 263	高 梁 市	
3 418	11 745	8 144 428	641	562 153	101	75 480	新 見 市	
5 616	12 247	8 419 468	692	595 901	69	55 274	備 前 市	
6 157	11 829	8 496 671	593	515 344	92	70 779	瀬 戸 内 市	
7 273	13 609	9 554 779	702	607 302	121	84 502	赤 磐 市	
6 110	16 856	11 985 961	954	827 770	124	91 199	真 庭 市	
3 878	10 825	7 540 904	585	510 507	63	42 326	美 作 市	
5 432	12 045	8 476 773	632	545 727	44	33 514	浅 口 市	
2 186	5 273	3 626 561	386	338 479	35	23 042	和 気 町	
2 023	3 349	2 376 929	170	148 893	28	20 345	早 島 町	
1 745	3 211	2 267 968	179	155 249	33	24 639	里 庄 町	
2 040	5 246	3 774 417	295	256 467	27	19 872	矢 掛 町	
119	391	286 208	16	14 237	-	-	新 庄 村	
1 773	4 683	3 343 169	237	201 876	40	28 742	鏡 野 町	
1 714	3 255	2 280 380	156	134 531	32	22 294	勝 央 町	
841	1 997	1 418 120	110	95 034	8	6 583	奈 義 町	
210	525	377 241	45	38 973	3	2 234	西 栗 倉 村	
680	2 090	1 471 122	124	105 177	16	11 615	久 米 南 町	
2 006	5 612	3 906 973	363	320 415	18	12 059	美 咲 町	
1 605	4 553	3 281 917	361	317 387	34	23 492	吉 備 中 央 町	

注) 4 国民年金の被保険者数は、第1号被保険者、任意加入被保険者及び第3号被保険者の合計である。

資料：厚生労働省

5 国民年金の老齢給付とは、新法の老齢基礎年金並びに旧法拠出制年金の老齢年金及び通算老齢年金の合計
 障害給付とは、新法の障害基礎年金及び旧法の障害年金の合計
 遺族給付とは、新法の遺族基礎年金及び寡婦年金等の合計

140 市町村別福祉(つづき)

市 町 村	身 体 障害者数 29. 3末	生活保護 29. 3月分			児 童 扶 養 手 当 受 給 者 数 28. 12末	老人クラブ 29. 3末	
		世 帯 数	保 護 人 員	保 護 率		ク ラ ブ 数	会 員 数
総 数	72 447	19 266	26 094	13. 5	12 283	2 644	148 527
市 計	66 959	18 715	25 376	14. 0	11 439	2 221	124 714
郡 計	5 488	551	718	6. 1	844	423	23 813
岡 山 市	23 742	10 000	13 574	19. 2	6 410	569	33 797
北 区	…	…	…	…	2 246	…	…
中 区	…	…	…	…	1 533	…	…
東 区	…	…	…	…	900	…	…
南 区	…	…	…	…	1 731	…	…
倉 敷 市	16 343	5 256	7 347	15. 2	4 286	396	18 592
津 山 市	4 221	701	816	7. 9	1 172	189	9 278
玉 野 市	2 358	623	839	13. 6	499	69	4 486
笠 岡 市	2 156	361	451	8. 9	393	85	4 392
井 原 市	2 069	175	233	5. 6	291	55	3 530
総 社 市	2 242	319	454	6. 7	539	60	3 593
高 梁 市	1 728	223	314	9. 8	205	62	4 174
新 見 市	1 647	178	214	6. 9	185	87	6 183
備 前 市	1 704	182	257	7. 1	275	78	4 935
瀬 戸 内 市	1 648	77	98	2. 6	255	77	5 407
赤 磐 市	1 737	98	114	2. 6	362	91	4 719
真 庭 市	2 408	254	342	7. 2	349	171	8 707
美 作 市	1 618	162	195	6. 7	275	150	8 055
浅 口 市	1 338	106	128	3. 6	229	82	4 866
和 気 郡							
和 気 町	728	93	124	8. 4	124	51	2 939
都 窪 郡							
早 島 町	388	32	45	3. 7	123	23	1 307
浅 口 郡							
里 庄 町	378	31	42	3. 8	68	37	2 656
小 田 郡							
矢 掛 町	663	58	87	5. 9	80	27	894
真 庭 郡							
新 庄 村	48	6	8	8. 4	8	9	348
苫 田 郡							
鏡 野 町	633	65	78	5. 8	84	70	4 071
勝 田 郡							
勝 央 町	465	64	92	8. 2	110	22	1 100
奈 義 町	269	13	14	2. 3	35	21	909
英 田 郡							
西 栗 倉 村	81	2	2	1. 3	7	12	372
久 米 郡							
久 米 南 町	297	35	39	7. 7	35	34	2 223
美 咲 町	864	89	111	7. 3	106	73	5 121
加 賀 郡							
吉 備 中央 町	674	63	76	6. 3	64	44	1 873

注) 保護率=生活保護人員(停止中を含む)÷前年度末住民基本台帳人口(日本人及び外国人)×1,000

資料: 県障害福祉課、県子ども家庭課、県長寿社会課

社 会 福 祉 施 設 等 28. 4. 1												市 町 村
保 護 施 設	障 害 者 援 助 施 設	身 体 障 害 者 社 会 参 加 支 援 施 設	障 害 福 祉 サ ー ビ ス	相 談 支 援 事 業	地 域 生 活 支 援 事 業	老 人 福 祉 施 設 等	児 童 福 祉 施 設 等			そ の 他 の 福 祉 施 設 等		
							総 数	う ち 保 育 所	う ち 幼 保 連 携 型 認 定 こ ど も 園			
所	所	所	所			所	所	所	所	所	所	総 数
10	48	4	1 224	128	97	2 105	677	405	22	370	総 数	
8	40	4	1 129	117	91	1 924	623	367	22	306	市 計	
2	8	-	95	11	6	181	54	38	-	64	郡 計	
2	15	3	448	38	43	725	223	119	4	84	岡 山 市	
...	北 区	
...	中 区	
...	東 区	
...	南 区	
2	6	-	281	33	12	446	158	95	3	49	倉 敷 市	
3	6	1	78	12	2	107	45	28	-	22	津 山 市	
-	1	-	49	5	6	76	22	13	-	7	玉 野 市	
1	3	-	40	7	4	58	23	16	-	9	笠 岡 市	
-	-	-	18	3	2	49	18	9	-	4	井 原 市	
-	1	-	45	3	4	75	21	13	1	9	総 社 市	
-	2	-	23	3	3	59	16	7	2	10	高 梁 市	
-	3	-	22	5	3	43	12	5	6	10	新 見 市	
-	-	-	29	2	1	47	13	8	3	6	備 前 市	
-	-	-	28	3	2	49	11	9	-	4	瀬 戸 内 市	
-	-	-	17	1	3	45	23	17	-	8	赤 松 市	
-	2	-	29	1	1	71	21	15	3	18	真 庭 市	
-	-	-	12	-	2	54	9	7	-	59	美 作 市	
-	1	-	10	1	3	20	8	6	-	7	浅 井 市	
-	2	-	21	2	2	27	5	3	-	3	和 気 町	
-	-	-	10	1	1	6	7	2	-	1	早 島 町	
-	-	-	5	-	-	1	2	2	-	2	里 庄 町	
1	-	-	13	1	1	18	7	4	-	3	矢 掛 町	
-	-	-	-	-	-	3	1	1	-	1	新 庄 村	
-	-	-	7	1	-	34	7	6	-	12	鏡 野 町	
-	-	-	7	2	1	12	6	5	-	4	勝 央 町	
-	-	-	-	-	-	11	1	1	-	1	奈 義 町	
-	-	-	1	-	-	3	-	-	-	1	西 栗 倉 村	
1	-	-	2	-	-	14	3	3	-	6	久 米 南 町	
-	3	-	11	2	1	31	7	4	-	25	美 咲 町	
-	3	-	18	2	-	21	8	7	-	5	吉 備 中 央 町	

資料：県保健福祉課

16 県民経済計算

141 経済活動別県内総生産(生産側)

(1)名目

	実 額				
	平成23年度	24	25	26	27
1 農林水産業	73 392	76 956	69 985	67 133	70 964
(1) 農業	60 962	64 612	58 391	55 208	60 086
(2) 林業	6 762	6 102	6 391	6 460	5 809
(3) 水産業	5 668	6 242	5 203	5 465	5 069
2 鉱業	5 923	4 920	4 317	3 610	2 855
3 製造業	2 107 359	1 913 596	2 155 238	2 048 192	2 344 105
(1) 食料品	264 671	249 897	240 953	249 544	304 260
(2) 繊維製品	98 773	128 650	104 661	97 339	96 907
(3) パルプ・紙・紙加工品	30 171	23 839	29 042	28 586	32 898
(4) 化学	209 600	292 753	242 137	242 237	261 446
(5) 石油・石炭製品	295 392	178 108	363 088	231 335	232 893
(6) 窯業・土石製品	67 834	78 878	69 242	69 578	92 918
(7) 一次金属	202 284	186 396	205 360	270 722	284 005
(8) 金属製品	79 362	76 050	78 108	82 538	106 667
(9) はん用・生産用・業務用機械	212 800	208 539	181 493	194 494	232 086
(10) 電子部品・デバイス	62 364	45 193	48 671	60 825	76 200
(11) 電気機械	36 705	35 377	42 214	48 697	47 957
(12) 情報・通信機器	20 772	12 611	7 680	19 587	22 399
(13) 輸送用機械	319 994	143 345	281 715	194 545	243 450
(14) 印刷業	39 205	58 778	65 922	52 986	60 915
(15) その他の製造業	167 433	195 181	194 951	205 180	249 102
4 電気・ガス・水道・廃棄物処理業	194 638	161 832	179 504	217 894	232 163
(1) 電気業	100 183	84 256	84 432	103 806	97 662
(2) ガス・水道・廃棄物処理業	94 455	77 577	95 071	114 088	134 502
5 建設業	302 512	317 918	334 290	354 589	364 714
6 卸売・小売業	815 588	785 905	775 386	755 884	766 605
(1) 卸売業	360 841	359 606	346 353	337 888	361 699
(2) 小売業	454 747	426 299	429 033	417 996	404 906
7 運輸・郵便業	401 922	385 252	381 477	399 715	410 041
8 宿泊・飲食サービス業	163 740	154 816	161 775	165 644	173 227
9 情報通信業	231 243	233 343	230 062	225 972	236 111
(1) 通信・放送業	149 846	148 930	150 525	151 918	153 939
(2) 情報サービス・映像音声文字情報制作業	81 397	84 413	79 537	74 054	82 172
10 金融・保険業	248 599	252 606	254 068	255 134	266 276
11 不動産業	770 049	771 674	762 912	772 214	784 018
(1) 住宅賃貸業	687 326	693 012	684 620	693 473	705 310
(2) その他の不動産業	82 723	78 661	78 292	78 741	78 708
12 専門・科学技術・業務支援サービス業	426 577	425 321	431 264	418 813	421 826
13 公務	311 915	303 204	300 585	307 669	308 253
14 教育	308 980	316 005	323 731	332 661	340 007
15 保健衛生・社会事業	609 606	632 382	645 031	637 458	668 268
16 その他のサービス	328 643	332 851	333 169	332 252	341 338
17 小計	7 300 686	7 068 582	7 342 795	7 294 834	7 730 771
(1+2+3+4+5+6+7+8+9+10+11+12+13+14+15+16)					
18 輸入品に課される税・関税	82 874	81 876	93 633	124 449	128 731
19 (控除) 総資本形成に係る消費税	39 738	40 489	46 334	65 979	71 608
20 県内総生産	7 343 822	7 109 969	7 390 093	7 353 304	7 787 894
第1～3次産業の内訳					
第1次産業	73 392	76 956	69 985	67 133	70 964
第2次産業	2 415 794	2 236 434	2 493 846	2 406 391	2 711 674
第3次産業	4 811 501	4 755 192	4 778 964	4 821 310	4 948 134
※18,19加減前					

注) 県民経済計算は、毎年過去に遡って改定されるため、最新の数値を掲載している。

(単位 百万円、%)

対前年度増加率				構成比				
平成24年度	25	26	27	平成23年度	24	25	26	27
4.9	△ 9.1	△ 4.1	5.7	1.0	1.1	0.9	0.9	0.9
6.0	△ 9.6	△ 5.5	8.8	0.8	0.9	0.8	0.8	0.8
△ 9.8	4.7	1.1	△ 10.1	0.1	0.1	0.1	0.1	0.1
10.1	△ 16.6	5.0	△ 7.2	0.1	0.1	0.1	0.1	0.1
△ 16.9	△ 12.3	△ 16.4	△ 20.9	0.1	0.1	0.1	0.0	0.0
△ 9.2	12.6	△ 5.0	14.4	28.7	26.9	29.2	27.9	30.1
△ 5.6	△ 3.6	3.6	21.9	3.6	3.5	3.3	3.4	3.9
30.2	△ 18.6	△ 7.0	△ 0.4	1.3	1.8	1.4	1.3	1.2
△ 21.0	21.8	△ 1.6	15.1	0.4	0.3	0.4	0.4	0.4
39.7	△ 17.3	0.0	7.9	2.9	4.1	3.3	3.3	3.4
△ 39.7	103.9	△ 36.3	0.7	4.0	2.5	4.9	3.1	3.0
16.3	△ 12.2	0.5	33.5	0.9	1.1	0.9	0.9	1.2
△ 7.9	10.2	31.8	4.9	2.8	2.6	2.8	3.7	3.6
△ 4.2	2.7	5.7	29.2	1.1	1.1	1.1	1.1	1.4
△ 2.0	△ 13.0	7.2	19.3	2.9	2.9	2.5	2.6	3.0
△ 27.5	7.7	25.0	25.3	0.8	0.6	0.7	0.8	1.0
△ 3.6	19.3	15.4	△ 1.5	0.5	0.5	0.6	0.7	0.6
△ 39.3	△ 39.1	155.0	14.4	0.3	0.2	0.1	0.3	0.3
△ 55.2	96.5	△ 30.9	25.1	4.4	2.0	3.8	2.6	3.1
49.9	12.2	△ 19.6	15.0	0.5	0.8	0.9	0.7	0.8
16.6	△ 0.1	5.2	21.4	2.3	2.7	2.6	2.8	3.2
△ 16.9	10.9	21.4	6.5	2.7	2.3	2.4	3.0	3.0
△ 15.9	0.2	22.9	△ 5.9	1.4	1.2	1.1	1.4	1.3
△ 17.9	22.6	20.0	17.9	1.3	1.1	1.3	1.6	1.7
5.1	5.1	6.1	2.9	4.1	4.5	4.5	4.8	4.7
△ 3.6	△ 1.3	△ 2.5	1.4	11.1	11.1	10.5	10.3	9.8
△ 0.3	△ 3.7	△ 2.4	7.0	4.9	5.1	4.7	4.6	4.6
△ 6.3	0.6	△ 2.6	△ 3.1	6.2	6.0	5.8	5.7	5.2
△ 4.1	△ 1.0	4.8	2.6	5.5	5.4	5.2	5.4	5.3
△ 5.5	4.5	2.4	4.6	2.2	2.2	2.2	2.3	2.2
0.9	△ 1.4	△ 1.8	4.5	3.1	3.3	3.1	3.1	3.0
△ 0.6	1.1	0.9	1.3	2.0	2.1	2.0	2.1	2.0
3.7	△ 5.8	△ 6.9	11.0	1.1	1.2	1.1	1.0	1.1
1.6	0.6	0.4	4.4	3.4	3.6	3.4	3.5	3.4
0.2	△ 1.1	1.2	1.5	10.5	10.9	10.3	10.5	10.1
0.8	△ 1.2	1.3	1.7	9.4	9.7	9.3	9.4	9.1
△ 4.9	△ 0.5	0.6	△ 0.0	1.1	1.1	1.1	1.1	1.0
△ 0.3	1.4	△ 2.9	0.7	5.8	6.0	5.8	5.7	5.4
△ 2.8	△ 0.9	2.4	0.2	4.2	4.3	4.1	4.2	4.0
2.3	2.4	2.8	2.2	4.2	4.4	4.4	4.5	4.4
3.7	2.0	△ 1.2	4.8	8.3	8.9	8.7	8.7	8.6
1.3	0.1	△ 0.3	2.7	4.5	4.7	4.5	4.5	4.4
△ 3.2	3.9	△ 0.7	6.0	99.4	99.4	99.4	99.2	99.3
△ 1.2	14.4	32.9	3.4	1.1	1.2	1.3	1.7	1.7
1.9	14.4	42.4	8.5	0.5	0.6	0.6	0.9	0.9
△ 3.2	3.9	△ 0.5	5.9	100.0	100.0	100.0	100.0	100.0
4.9	△ 9.1	△ 4.1	5.7	1.0	1.1	0.9	0.9	0.9
△ 7.4	11.5	△ 3.5	12.7	32.9	31.5	33.7	32.7	34.8
△ 1.2	0.5	0.9	2.6	65.5	66.9	64.7	65.6	63.5

資料：県統計分析課「平成27年度 岡山県県民経済計算」

141 経済活動別県内総生産(生産側)(つづき)

(2)実質(平成23暦年連鎖価格)

	実 額				
	平成23年度	24	25	26	27
1 農林水産業	72 763	70 498	66 754	65 175	59 340
(1) 農業	60 461	57 583	55 615	53 734	49 353
(2) 林業	6 954	6 366	5 617	6 235	5 697
(3) 水産業	5 348	6 470	5 267	4 879	4 029
2 鉱業	5 831	4 693	3 982	2 977	2 151
3 製造業	2 124 239	1 993 306	2 277 326	2 112 177	2 245 901
(1) 食料品	264 913	252 938	246 234	250 286	292 292
(2) 繊維製品	97 183	125 310	101 890	91 833	88 024
(3) パルプ・紙・紙加工品	29 819	23 621	29 900	28 930	31 714
(4) 化学	210 363	319 118	278 718	283 563	268 695
(5) 石油・石炭製品	312 404	251 950	548 839	302 059	238 229
(6) 窯業・土石製品	68 482	81 134	73 623	73 298	88 871
(7) 一次金属	197 034	182 850	212 071	260 783	265 276
(8) 金属製品	78 580	68 660	69 173	70 196	84 083
(9) はん用・生産用・業務用機械	212 167	196 030	167 445	177 080	200 346
(10) 電子部品・デバイス	65 574	55 789	54 387	85 260	105 374
(11) 電気機械	37 007	36 352	44 300	54 376	51 031
(12) 情報・通信機器	22 362	14 770	9 563	24 481	27 015
(13) 輸送用機械	321 962	125 176	229 280	155 379	181 458
(14) 印刷業	39 296	60 949	70 034	55 924	63 347
(15) その他の製造業	167 094	194 813	196 216	202 731	238 563
4 電気・ガス・水道・廃棄物処理業	185 893	141 358	149 245	165 796	155 473
(1) 電気業	94 339	67 576	61 709	64 709	43 605
(2) ガス・水道・廃棄物処理業	91 554	73 904	89 475	104 347	122 902
5 建設業	302 031	318 935	332 799	345 802	349 989
6 卸売・小売業	815 588	794 359	780 262	740 612	754 391
(1) 卸売業	360 841	364 452	346 103	329 228	359 305
(2) 小売業	454 747	429 908	434 100	411 319	394 783
7 運輸・郵便業	401 628	380 618	379 746	382 958	372 384
8 宿泊・飲食サービス業	163 866	154 824	165 080	163 791	166 893
9 情報通信業	232 069	235 000	236 188	229 187	240 830
(1) 通信・放送業	150 594	149 893	155 244	155 810	159 111
(2) 情報サービス・映像音声文字情報制作業	81 475	85 097	80 926	73 430	81 620
10 金融・保険業	248 599	267 801	283 707	287 488	306 004
11 不動産業	771 663	776 454	772 581	789 018	805 375
(1) 住宅賃貸業	688 151	694 849	689 758	707 735	724 776
(2) その他の不動産業	83 512	81 585	82 859	81 153	80 443
12 専門・科学技術・業務支援サービス業	425 988	426 313	434 616	403 859	400 716
13 公務	311 946	307 157	306 098	304 827	305 230
14 教育	308 841	320 230	331 095	332 136	339 454
15 保健衛生・社会事業	609 546	626 484	642 724	628 311	655 929
16 その他のサービス	328 710	333 605	330 759	321 674	325 127
17 小計	7 309 200	7 150 363	7 484 130	7 275 106	7 474 099
(1+2+3+4+5+6+7+8+9+10+11+12+13+14+15+16)					
18 輸入品に課される税・関税	82 380	79 462	81 266	81 750	88 928
19 (控除) 総資本形成に係る消費税	39 859	41 445	47 391	45 455	45 343
20 県内総生産	7 351 720	7 188 375	7 517 971	7 311 838	7 521 273
21 開差 {20-(17+18-19)}	-	△ 5	△ 35	437	3 589

注) 県民経済計算は、毎年過去に遡って改定されるため、最新の数値を掲載している。

(単位 百万円、%)

対前年度増加率				寄与度				
平成24年度	25	26	27	平成23年度	24	25	26	27
△ 3.1	△ 5.3	△ 2.4	△ 9.0	0.1	△ 0.0	△ 0.1	△ 0.0	△ 0.1
△ 4.8	△ 3.4	△ 3.4	△ 8.2	0.1	△ 0.0	△ 0.0	△ 0.0	△ 0.1
△ 8.5	△ 11.8	11.0	△ 8.6	0.0	△ 0.0	△ 0.0	0.0	△ 0.0
21.0	△ 18.6	△ 7.4	△ 17.4	△ 0.0	0.0	△ 0.0	△ 0.0	△ 0.0
△ 19.5	△ 15.2	△ 25.2	△ 27.8	△ 0.0	△ 0.0	△ 0.0	△ 0.0	△ 0.0
△ 6.2	14.2	△ 7.3	6.3	3.6	△ 1.8	4.0	△ 2.2	1.8
△ 4.5	△ 2.7	1.6	16.8	0.3	△ 0.2	△ 0.1	0.1	0.6
28.9	△ 18.7	△ 9.9	△ 4.1	△ 0.2	0.4	△ 0.3	△ 0.1	△ 0.1
△ 20.8	26.6	△ 3.2	9.6	△ 0.0	△ 0.1	0.1	△ 0.0	0.0
51.7	△ 12.7	1.7	△ 5.2	0.2	1.5	△ 0.6	0.1	△ 0.2
△ 19.4	117.8	△ 45.0	△ 21.1	3.9	△ 0.8	4.1	△ 3.3	△ 0.9
18.5	△ 9.3	△ 0.4	21.2	0.1	0.2	△ 0.1	△ 0.0	0.2
△ 7.2	16.0	23.0	1.7	△ 1.6	△ 0.2	0.4	0.6	0.1
△ 12.6	0.7	1.5	19.8	0.1	△ 0.1	0.0	0.0	0.2
△ 7.6	△ 14.6	5.8	13.1	0.7	△ 0.2	△ 0.4	0.1	0.3
△ 14.9	△ 2.5	56.8	23.6	△ 0.0	△ 0.1	△ 0.0	0.4	0.3
△ 1.8	21.9	22.7	△ 6.2	△ 0.0	△ 0.0	0.1	0.1	△ 0.0
△ 34.0	△ 35.3	156.0	10.4	0.0	△ 0.1	△ 0.1	0.2	0.0
△ 61.1	83.2	△ 32.2	16.8	△ 0.3	△ 2.7	1.4	△ 1.0	0.4
55.1	14.9	△ 20.1	13.3	△ 0.1	0.3	0.1	△ 0.2	0.1
16.6	0.7	3.3	17.7	0.1	0.4	0.0	0.1	0.5
△ 24.0	5.6	11.1	△ 6.2	△ 0.1	△ 0.6	0.1	0.2	△ 0.1
△ 28.4	△ 8.7	4.9	△ 32.6	0.1	△ 0.4	△ 0.1	0.0	△ 0.3
△ 19.3	21.1	16.6	17.8	△ 0.2	△ 0.2	0.2	0.2	0.3
5.6	4.3	3.9	1.2	0.4	0.2	0.2	0.2	0.1
△ 2.6	△ 1.8	△ 5.1	1.9	0.7	△ 0.3	△ 0.2	△ 0.5	0.2
1.0	△ 5.0	△ 4.9	9.1	0.3	0.0	△ 0.3	△ 0.2	0.4
△ 5.5	1.0	△ 5.2	△ 4.0	0.4	△ 0.3	0.1	△ 0.3	△ 0.2
△ 5.2	△ 0.2	0.8	△ 2.8	0.1	△ 0.3	△ 0.0	0.0	△ 0.1
△ 5.5	6.6	△ 0.8	1.9	0.0	△ 0.1	0.1	△ 0.0	0.0
1.3	0.5	△ 3.0	5.1	0.1	0.0	0.0	△ 0.1	0.2
△ 0.5	3.6	0.4	2.1	0.0	△ 0.0	0.1	0.0	0.0
4.4	△ 4.9	△ 9.3	11.2	0.0	0.0	△ 0.1	△ 0.1	0.1
7.7	5.9	1.3	6.4	△ 0.0	0.3	0.2	0.1	0.3
0.6	△ 0.5	2.1	2.1	0.1	0.1	△ 0.1	0.2	0.2
1.0	△ 0.7	2.6	2.4	0.0	0.1	△ 0.1	0.2	0.2
△ 2.3	1.6	△ 2.1	△ 0.9	0.1	△ 0.0	0.0	△ 0.0	△ 0.0
0.1	1.9	△ 7.1	△ 0.8	0.3	0.0	0.1	△ 0.4	△ 0.0
△ 1.5	△ 0.3	△ 0.4	0.1	0.1	△ 0.1	△ 0.0	△ 0.0	0.0
3.7	3.4	0.3	2.2	0.1	0.2	0.2	0.0	0.1
2.8	2.6	△ 2.2	4.4	0.1	0.2	0.2	△ 0.2	0.4
1.5	△ 0.9	△ 2.7	1.1	0.1	0.1	△ 0.0	△ 0.1	0.0
△ 2.2	4.7	△ 2.8	2.7	5.7	△ 2.2	4.6	△ 2.8	2.7
△ 3.5	2.3	0.6	8.8	0.1	△ 0.0	0.0	0.0	0.1
4.0	14.3	△ 4.1	△ 0.2	0.1	0.0	0.1	△ 0.0	△ 0.0
△ 2.2	4.6	△ 2.7	2.9	5.7	△ 2.2	4.6	△ 2.7	2.9

資料：県統計分析課「平成27年度 岡山県県民経済計算」

142 県民所得の分配

項 目	実 額				
	平成23年度	24	25	26	27
1 雇用者報酬	3 572 349	3 587 406	3 664 581	3 735 959	3 752 156
(1)賃金・俸給	3 091 416	3 095 566	3 163 843	3 222 451	3 230 345
(2)雇主の社会負担	480 933	491 841	500 738	513 508	521 810
a 雇主の現実社会負担	448 320	458 277	473 892	475 020	492 051
b 雇主の帰属社会負担	32 613	33 564	26 846	38 489	29 759
2 財産所得(非企業部門)	218 956	218 017	216 648	244 025	249 636
a 受 取	342 163	340 427	339 949	366 349	369 023
b 支 払	123 206	122 410	123 301	122 323	119 387
(1)一般政府	△ 78 259	△ 81 686	△ 78 148	△ 78 216	△ 73 015
a 受 取	38 782	34 755	38 911	36 689	38 610
b 支 払	117 041	116 440	117 059	114 904	111 625
(2)家 計	292 236	295 177	290 043	317 287	317 718
① 利 子	87 401	56 637	39 145	49 902	66 984
a 受 取	93 017	61 999	44 764	56 440	73 833
b 支 払 (消費者負債利子)	5 615	5 362	5 619	6 539	6 849
② 配 当(受取)	46 000	74 845	79 740	92 726	80 536
③ その他の投資所得 (受取)	147 421	154 000	157 069	156 013	149 648
④ 賃貸料(受取)	11 414	9 695	14 089	18 646	20 550
(3)対家計民間非営利団体	4 979	4 525	4 753	4 954	4 933
a 受 取	5 529	5 132	5 377	5 835	5 847
b 支 払	550	607	624	880	913
3 企業所得(企業部門の第1次所得バランス)	1 203 820	1 044 938	1 209 970	922 485	1 271 683
(1)民間法人企業	638 580	476 009	646 021	372 171	709 530
a 非金融法人企業	618 358	435 195	612 891	363 439	685 230
b 金融機関	20 222	40 814	33 130	8 732	24 300
(2)公的企業	67 574	59 702	45 863	41 143	40 074
a 非金融法人企業	22 960	22 738	13 982	19 894	21 994
b 金融機関	44 614	36 964	31 882	21 249	18 080
(3)個人企業	497 666	509 227	518 085	509 171	522 078
a 農林水産業	9 507	18 963	12 611	10 023	13 998
b その他の産業 (非農林水・非金融)	142 991	136 798	153 443	146 428	151 498
c 持ち家	345 168	353 465	352 032	352 720	356 582
4 県民所得 (要素費用表示) (1+2+3)	4 995 125	4 850 361	5 091 198	4 902 470	5 273 475
5 生産・輸入品に課される税(控除)補助金	672 051	620 740	673 976	785 709	833 234
6 県民所得(市場価格表示) (4+5)	5 667 176	5 471 101	5 765 175	5 688 180	6 106 709
7 その他の経常移転(純)	715 430	796 168	619 776	601 614	569 622
(1)非金融法人企業及び金融機関	△ 226 441	△ 252 143	△ 288 136	△ 287 259	△ 280 114
(2)一般政府	878 549	925 949	897 395	814 572	785 654
(3)家計(個人企業を含む)	△ 35 498	5 610	△ 104 315	△ 51 196	△ 70 366
(4)対家計民間非営利団体	98 820	116 752	114 832	125 497	134 448
8 県民可処分所得(6+7)	6 382 606	6 267 269	6 384 951	6 289 793	6 676 331
(1)非金融法人企業及び金融機関	479 713	283 568	403 749	126 056	469 490
(2)一般政府	1 472 341	1 465 003	1 493 223	1 522 065	1 545 873
(3)家計(個人企業を含む)	4 326 753	4 397 420	4 368 394	4 511 221	4 521 586
(4)対家計民間非営利団体	103 798	121 277	119 585	130 452	139 382
(参考) 県民総所得 (市場価格)	7 436 547	7 221 738	7 515 605	7 473 314	7 910 785

注) 県民経済計算は、毎年過去に遡って改定されるため、最新の数値を掲載している。

(単位 百万円、%)

対前年度増加率				構成比				
平成24年度	25	26	27	平成23年度	24	25	26	27
0.4	2.2	1.9	0.4	71.5	74.0	72.0	76.2	71.2
0.1	2.2	1.9	0.2	61.9	63.8	62.1	65.7	61.3
2.3	1.8	2.6	1.6	9.6	10.1	9.8	10.5	9.9
2.2	3.4	0.2	3.6	9.0	9.4	9.3	9.7	9.3
2.9	△ 20.0	43.4	△ 22.7	0.7	0.7	0.5	0.8	0.6
△ 0.4	△ 0.6	12.6	2.3	4.4	4.5	4.3	5.0	4.7
△ 0.5	△ 0.1	7.8	0.7	6.8	7.0	6.7	7.5	7.0
△ 0.6	0.7	△ 0.8	△ 2.4	2.5	2.5	2.4	2.5	2.3
△ 4.4	4.3	△ 0.1	6.6	△ 1.6	△ 1.7	△ 1.5	△ 1.6	△ 1.4
△ 10.4	12.0	△ 5.7	5.2	0.8	0.7	0.8	0.7	0.7
△ 0.5	0.5	△ 1.8	△ 2.9	2.3	2.4	2.3	2.3	2.1
1.0	△ 1.7	9.4	0.1	5.9	6.1	5.7	6.5	6.0
△ 35.2	△ 30.9	27.5	34.2	1.7	1.2	0.8	1.0	1.3
△ 33.3	△ 27.8	26.1	30.8	1.9	1.3	0.9	1.2	1.4
△ 4.5	4.8	16.4	4.7	0.1	0.1	0.1	0.1	0.1
62.7	6.5	16.3	△ 13.1	0.9	1.5	1.6	1.9	1.5
4.5	2.0	△ 0.7	△ 4.1	3.0	3.2	3.1	3.2	2.8
△ 15.1	45.3	32.3	10.2	0.2	0.2	0.3	0.4	0.4
△ 9.1	5.0	4.2	△ 0.4	0.1	0.1	0.1	0.1	0.1
△ 7.2	4.8	8.5	0.2	0.1	0.1	0.1	0.1	0.1
10.4	2.7	41.2	3.7	0.0	0.0	0.0	0.0	0.0
△ 13.2	15.8	△ 23.8	37.9	24.1	21.5	23.8	18.8	24.1
△ 25.5	35.7	△ 42.4	90.6	12.8	9.8	12.7	7.6	13.5
△ 29.6	40.8	△ 40.7	88.5	12.4	9.0	12.0	7.4	13.0
101.8	△ 18.8	△ 73.6	178.3	0.4	0.8	0.7	0.2	0.5
△ 11.6	△ 23.2	△ 10.3	△ 2.6	1.4	1.2	0.9	0.8	0.8
△ 1.0	△ 38.5	42.3	10.6	0.5	0.5	0.3	0.4	0.4
△ 17.1	△ 13.7	△ 33.3	△ 14.9	0.9	0.8	0.6	0.4	0.3
2.3	1.7	△ 1.7	2.5	10.0	10.5	10.2	10.4	9.9
99.5	△ 33.5	△ 20.5	39.7	0.2	0.4	0.2	0.2	0.3
△ 4.3	12.2	△ 4.6	3.5	2.9	2.8	3.0	3.0	2.9
2.4	△ 0.4	0.2	1.1	6.9	7.3	6.9	7.2	6.8
△ 2.9	5.0	△ 3.7	7.6	100.0	100.0	100.0	100.0	100.0
△ 7.6	8.6	16.6	6.0	13.5	12.8	13.2	16.0	15.8
△ 3.5	5.4	△ 1.3	7.4	113.5	112.8	113.2	116.0	115.8
11.3	△ 22.2	△ 2.9	△ 5.3	14.3	16.4	12.2	12.3	10.8
△ 11.4	△ 14.3	0.3	2.5	△ 4.5	△ 5.2	△ 5.7	△ 5.9	△ 5.3
5.4	△ 3.1	△ 9.2	△ 3.6	17.6	19.1	17.6	16.6	14.9
115.8	△ 1959.6	50.9	△ 37.4	△ 0.7	0.1	△ 2.0	△ 1.0	△ 1.3
18.1	△ 1.6	9.3	7.1	2.0	2.4	2.3	2.6	2.5
△ 1.8	1.9	△ 1.5	6.1	127.8	129.2	125.4	128.3	126.6
△ 40.9	42.4	△ 68.8	272.4	9.6	5.8	7.9	2.6	8.9
△ 0.5	1.9	1.9	1.6	29.5	30.2	29.3	31.0	29.3
1.6	△ 0.7	3.3	0.2	86.6	90.7	85.8	92.0	85.7
16.8	△ 1.4	9.1	6.8	2.1	2.5	2.3	2.7	2.6
△ 2.9	4.1	△ 0.6	5.9	-	-	-	-	-

資料：県統計分析課「平成27年度 岡山県県民経済計算」

143 県内総生産(支出側)

名目

項 目	実 額				
	平成23年度	24	25	26	27
1 民間最終消費支出	4 115 787	4 271 016	4 372 248	4 337 020	4 333 261
(1) 家計最終消費支出	4 012 814	4 160 842	4 258 899	4 230 580	4 216 334
a 食料・非アルコール飲料	586 219	632 550	648 199	661 859	687 962
b アルコール飲料・たばこ	98 075	104 874	105 886	100 602	100 272
c 被服・履物	145 210	153 665	168 721	166 834	162 958
d 住居・電気・ガス・水道	1 013 330	1 038 525	1 029 844	1 038 800	1 029 273
e 家具・家庭用機器・家事サービス	171 026	182 726	212 979	195 768	189 882
f 保健・医療	183 690	183 496	187 227	186 294	192 104
g 交通	417 421	440 214	445 788	440 647	413 235
h 通信	151 364	159 384	164 959	169 517	162 848
i 娯楽・レジャー・文化	350 872	358 547	371 086	360 364	348 901
j 教育	84 805	85 132	85 423	89 096	91 872
k 外食・宿泊	296 282	313 776	307 588	302 041	297 399
l その他	514 520	507 953	531 200	518 757	539 626
(再掲)					
家計最終消費支出(除く持ち家の帰属家賃)	3 325 498	3 466 786	3 564 763	3 523 103	3 501 300
持ち家の帰属家賃	687 316	694 056	694 136	707 478	715 034
(2) 対家計民間非営利団体最終消費支出	102 974	110 174	113 349	106 439	116 927
2 政府最終消費支出	1 462 127	1 461 329	1 477 121	1 508 400	1 542 653
3 県内総資本形成	1 567 448	1 539 598	1 678 386	1 574 950	1 629 378
(1) 総固定資本形成	1 479 124	1 522 359	1 631 615	1 684 817	1 636 487
a 民間	1 183 623	1 208 356	1 279 706	1 328 306	1 319 132
(a)住 宅	205 243	222 758	248 502	231 529	247 283
(b)企業設備	978 379	985 598	1 031 204	1 096 777	1 071 849
b 公 的	295 501	314 003	351 908	356 511	317 355
(a)住 宅	2 283	2 860	2 925	4 439	4 664
(b)企業設備	34 329	46 882	39 431	49 174	35 889
(c)一般政府	258 889	264 261	309 553	302 898	276 802
(2) 在庫変動	88 324	17 239	46 771	△ 109 867	△ 7 109
a 民間企業	87 004	16 716	37 756	△ 118 609	△ 4 063
b 公的(公的企業・一般政府)	1 320	523	9 015	8 743	△ 3 046
4 財貨・サービスの移出入(純)・統計上の不突合	198 459	△ 161 973	△ 137 661	△ 67 066	282 601
(1) 財貨・サービスの移出入(純)	582 606	322 194	466 507	416 069	545 371
(2) 統計上の不突合	△ 384 147	△ 484 167	△ 604 168	△ 483 135	△ 262 770
5 県内総生産(支出側)(1+2+3+4)	7 343 822	7 109 969	7 390 093	7 353 304	7 787 894
(参考1) 県外からの所得(純)	92 725	111 769	125 512	120 010	122 891
(参考2) 県民総所得(市場価格)	7 436 547	7 221 738	7 515 605	7 473 314	7 910 785

注) 県民経済計算は、毎年過去に遡って改定されるため、最新の数値を掲載している。

(単位 百万円、%)

対前年度増加率				構成比				
平成24年度	25	26	27	平成23年度	24	25	26	27
3.8	2.4	△ 0.8	△ 0.1	56.0	60.1	59.2	59.0	55.6
3.7	2.4	△ 0.7	△ 0.3	54.6	58.5	57.6	57.5	54.1
7.9	2.5	2.1	3.9	8.0	8.9	8.8	9.0	8.8
6.9	1.0	△ 5.0	△ 0.3	1.3	1.5	1.4	1.4	1.3
5.8	9.8	△ 1.1	△ 2.3	2.0	2.2	2.3	2.3	2.1
2.5	△ 0.8	0.9	△ 0.9	13.8	14.6	13.9	14.1	13.2
6.8	16.6	△ 8.1	△ 3.0	2.3	2.6	2.9	2.7	2.4
△ 0.1	2.0	△ 0.5	3.1	2.5	2.6	2.5	2.5	2.5
5.5	1.3	△ 1.2	△ 6.2	5.7	6.2	6.0	6.0	5.3
5.3	3.5	2.8	△ 3.9	2.1	2.2	2.2	2.3	2.1
2.2	3.5	△ 2.9	△ 3.2	4.8	5.0	5.0	4.9	4.5
0.4	0.3	4.3	3.1	1.2	1.2	1.2	1.2	1.2
5.9	△ 2.0	△ 1.8	△ 1.5	4.0	4.4	4.2	4.1	3.8
△ 1.3	4.6	△ 2.3	4.0	7.0	7.1	7.2	7.1	6.9
4.2	2.8	△ 1.2	△ 0.6	45.3	48.8	48.2	47.9	45.0
1.0	0.0	1.9	1.1	9.4	9.8	9.4	9.6	9.2
7.0	2.9	△ 6.1	9.9	1.4	1.5	1.5	1.4	1.5
△ 0.1	1.1	2.1	2.3	19.9	20.6	20.0	20.5	19.8
△ 1.8	9.0	△ 6.2	3.5	21.3	21.7	22.7	21.4	20.9
2.9	7.2	3.3	△ 2.9	20.1	21.4	22.1	22.9	21.0
2.1	5.9	3.8	△ 0.7	16.1	17.0	17.3	18.1	16.9
8.5	11.6	△ 6.8	6.8	2.8	3.1	3.4	3.1	3.2
0.7	4.6	6.4	△ 2.3	13.3	13.9	14.0	14.9	13.8
6.3	12.1	1.3	△ 11.0	4.0	4.4	4.8	4.8	4.1
25.3	2.3	51.8	5.1	0.0	0.0	0.0	0.1	0.1
36.6	△ 15.9	24.7	△ 27.0	0.5	0.7	0.5	0.7	0.5
2.1	17.1	△ 2.1	△ 8.6	3.5	3.7	4.2	4.1	3.6
—	—	—	—	1.2	0.2	0.6	△ 1.5	△ 0.1
—	—	—	—	1.2	0.2	0.5	△ 1.6	△ 0.1
—	—	—	—	0.0	0.0	0.1	0.1	△ 0.0
—	—	—	—	2.7	△ 2.3	△ 1.9	△ 0.9	3.6
—	—	—	—	7.9	4.5	6.3	5.7	7.0
—	—	—	—	△ 5.2	△ 6.8	△ 8.2	△ 6.6	△ 3.4
△ 3.2	3.9	△ 0.5	5.9	100.0	100.0	100.0	100.0	100.0
20.5	12.3	△ 4.4	2.4	1.3	1.6	1.7	1.6	1.6
△ 2.9	4.1	△ 0.6	5.9	101.3	101.6	101.7	101.6	101.6

資料：県統計分析課「平成27年度 岡山県県民経済計算」

144 関連指標

項目	単位	平成18年度	19	20	21	22
岡山県						
1 経済成長率に関するもの						
名目県内総生産	%	-	△ 1.7	△ 7.1	△ 4.7	△ 0.9
実質県内総生産(生産側、平成23暦年連鎖価格)	%	-	△ 0.8	△ 6.5	△ 3.6	0.4
2 1人当たり所得水準に関するもの						
県民所得(県民1人当たり)	千円	2 872	2 794	2 544	2 397	2 421
民間最終消費支出(県民1人当たり)	千円	2 158	2 185	2 134	2 114	2 114
県民雇用者報酬(雇用者1人当たり)	千円	4 599	4 626	4 641	4 414	4 354
3 総人口	人	1 956 333	1 955 992	1 953 400	1 948 521	1 945 276

項目	単位	平成18年度	19	20	21	22
全国						
1 経済成長率に関するもの						
名目国内総生産	%	0.6	0.4	△ 4.1	△ 3.4	1.5
実質国内総生産(支出側、平成23暦年連鎖価格)	%	1.4	1.2	△ 3.4	△ 2.2	3.2
2 1人当たり所得水準に関するもの						
国民所得(国民1人当たり)	千円	3 068	3 065	2 843	2 760	2 827
3 総人口	千人	127 876	128 002	128 053	128 031	128 033

注) 1 県民経済計算は、毎年過去に遡って改定されるため、最新の数値を掲載している。

2 岡山県総人口は、国勢調査年以外は総務省「人口推計(該当年10月1日現在)」の値を使用している。

3 全国総人口は、国民経済計算年報(総務省「人口推計月報」月初人口の単純平均)を使用している。

23	24	25	26	27
----	----	----	----	----

3.5 △ 3.2 3.9 △ 0.5 5.9
 5.7 △ 2.2 4.6 △ 2.7 2.9

2 573 2 504 2 636 2 545 2 744
 2 120 2 205 2 263 2 252 2 255
 4 401 4 402 4 483 4 554 4 539

1 941 085 1 937 090 1 931 729 1 926 234 1 921 525

23	24	25	26	27	28
----	----	----	----	----	----

△ 1.1 0.1 2.6 2.2 3.0 1.0
 0.5 0.8 2.6 △ 0.3 1.4 1.2

2 805 2 821 2 938 2 981 3 071 3 087

127 771 127 571 127 393 127 217 127 075 126 908

資料：県統計分析課「平成27年度 岡山県県民経済計算」
 内閣府「平成28年度 国民経済計算年次推計」

17 公務員及び選挙

145 地方公務員

年次	県職員				市職員			町村職員		
	総数	一般職員	教育関係職員	警察関係職員	総数	一般職員	教育職員	総数	一般職員	教育職員
平成24年4月1日	23 207	4 031	15 245	3 931	17 085	16 003	1 082	1 625	1 547	78
25	23 101	3 971	15 181	3 949	17 031	15 973	1 058	1 630	1 550	80
26	23 056	3 892	15 192	3 972	16 475	15 422	1 053	1 644	1 565	79
27	23 059	3 858	15 210	3 991	16 447	15 363	1 084	1 624	1 547	77
28	23 069	3 896	15 175	3 998	16 427	15 340	1 087	1 644	1 571	73

注) 臨時職員は除く。

資料：県人事課、県市町村課「岡山市町村年報」

146 市町村別職員数

平成28年4月1日現在

市町村	公務員			市町村	公務員		
	市町村職員数				市町村職員数		
	総数	一般職員	教育職員		総数	一般職員	教育職員
県計	18 071	16 911	1 160	和気郡			
				和気町	197	176	21
市計	16 427	15 340	1 087	都窪郡			
郡計	1 644	1 571	73	早島町	91	83	8
岡山市	5 304	4 948	356	浅口郡			
北区	里庄町	83	77	6
中区	小田郡			
東区	矢掛町	214	209	5
南区	真庭郡			
倉敷市	3 355	3 128	227	新庄村	33	33	-
津山市	840	789	51	苦田郡			
玉野市	743	678	65	鏡野町	275	269	6
笠岡市	545	515	30	勝田郡			
井原市	551	509	42	勝央町	138	137	1
総社市	550	480	70	奈義町	85	79	6
高梁市	644	609	35	英田郡			
新見市	507	473	34	西栗倉村	39	35	4
備前市	689	654	35	久米郡			
瀬戸内市	548	521	27	久米南町	83	82	1
赤磐市	525	497	28	美咲町	204	203	1
真庭市	822	782	40	加賀郡			
美作市	532	514	18	吉備中央町	202	188	14
浅口市	272	243	29				

注) 臨時職員は除く。

資料：県市町村課「岡山市町村年報」

147 選挙

年 月 日	選挙当 日補 立者 数	当 者 数	選挙当 日 有 権 者 数			投票者数	投票 率 (%)			
			総 数	男	女		総 数	男	女	
衆議院議員										
平成15年11月9日	15	5	1 568 527	744 257	824 270	926 137	59.05	58.60	59.45	
17 9 11	17	5	1 577 061	748 887	828 174	1 036 315	65.71	64.97	66.39	
21 8 30	19	5	1 577 681	749 233	828 448	1 081 833	68.57	68.71	68.45	
24 12 16	19	5	1 571 500	746 366	825 134	868 630	55.27	56.08	54.54	
26 12 14	14	5	1 567 111	744 531	822 580	793 033	50.60	51.38	49.90	
参議院議員										
平成16年7月11日	3	1	1 572 292	746 291	826 001	921 478	58.61	58.21	58.96	
19 7 29	5	1	1 583 357	752 218	831 139	936 900	59.17	59.28	59.07	
22 7 11	3	1	1 577 416	749 055	828 361	898 652	56.97	57.17	56.79	
25 7 21	4	1	1 576 112	748 780	827 332	770 478	48.88	49.44	48.39	
28 7 10	3	1	1 599 520	761 357	838 163	813 484	50.86	51.34	50.42	
県知事										
平成12年10月22日	2	1	1 540 062	730 584	809 478	688 513	44.71	43.27	46.00	
16 10 24	2	1	1 561 059	740 506	820 553	593 115	37.99	37.10	38.80	
20 10 26	2	1	1 567 386	744 234	823 152	686 126	43.78	43.23	44.27	
24 10 28	4	1	1 559 984	740 545	819 439	602 770	38.64	38.41	38.85	
28 10 23	2	1	1 586 634	754 929	831 705	538 042	33.91	33.20	34.55	
県議会議員										
平成11年4月11日	81	56	1 319 627	626 425	693 202	783 664	59.39	57.80	60.82	
15 4 13	69	56	776 587	367 289	409 298	387 397	49.88	48.32	51.29	
19 4 8	74	56	1 322 033	627 165	694 868	670 375	50.71	49.86	51.47	
23 4 10	74	56	1 244 014	590 322	653 692	624 195	50.18	49.63	50.67	
27 4 12	68	55	1 326 955	629 899	697 056	594 309	44.79	44.58	44.98	

資料：県選挙管理委員会

148 衆議院議員、参議院議員選挙党派別得票数

年 月 日	総 数	自 由 民 主 党	日 本 共 産 党	社 会 民 主 党	自 由 連 合	民 進 党	維 新 政 党 ・ 新 風	国 民 新 党	日 本 維 新 の 会
衆議院議員									
平成15年11月9日	894 818	515 615	62 433						
17 9 11	1 010 533	483 969	62 144	8 560					
21 8 30	1 061 695	429 776	9 877					6 026	
24 12 16	847 589	429 279	55 702						103 550
26 12 14	769 309	416 300	90 733						
参議院議員									
平成16年7月11日	895 632	349 219	47 898						
19 7 29	913 083	403 783	42 929				5 753		
22 7 11	864 721	325 143	65 298						
25 7 21	749 563	490 727	65 455						
28 7 10	787 226	437 347				329 501			

年 月 日	み ん な の 党	幸 福 実 現 党	維 新 の 党	次 世 代 の 党	民 主 党	無 所 属
衆議院議員						
平成15年11月9日					316 770	
17 9 11					355 929	99 931
21 8 30		12 965			487 603	115 448
24 12 16	24 370	2 480			232 208	
26 12 14			56 135	73 852	132 289	
参議院議員						
平成16年7月11日					498 515	
19 7 29					451 185	9 433
22 7 11					474 280	
25 7 21		12 517				180 864
28 7 10		20 378				

資料：県選挙管理委員会

149 市町村別衆議院議員選挙(小選挙区)

平成26年12月14日

市 町 村	有権者数	投票者数	投票率	党 派 別 得 票 数						
				有 効 投票数	自 由 民主党	民主党	日 本 共産党	次世代 の 党	維 新 の 党	無所属
県 計	1 567 111	793 033	50.60	769 309	416 300	132 289	90 733	73 852	56 135	-
市 計	1 467 175	735 039	50.10	713 195	387 336	129 967	83 189	57 153	55 550	-
郡 計	99 936	57 994	58.03	56 114	28 964	2 322	7 544	16 699	585	-
岡山市北区 (第一区)	230 481	110 453	47.92	107 351	59 250		10 450		37 651	
岡山市北区 (第二区)	3 281	1 483	45.20	1 440	838	440	162			
岡山市中区	114 942	56 959	49.55	55 522	28 359	21 336	5 827			
岡山市東区 (第一区)	66 252	33 629	50.76	32 808	16 370	13 215	3 223			
岡山市東区 (第二区)	12 225	6 422	52.53	6 200	2 300		869	3 031		
岡山市南区 (第一区)	116 986	53 122	45.41	51 655	29 337		4 419		17 899	
岡山市南区 (第二区)	18 462	9 294	50.34	9 108	4 595	3 744	769			
倉敷市(第四区)	359 148	178 618	49.73	174 767	88 600	73 016	13 151			
倉敷市(第五区)	24 795	12 497	50.40	11 816	9 138		2 678			
津山市	84 431	42 936	50.85	41 396	16 221		5 110	20 065		
玉野市	53 108	28 807	54.24	28 217	13 039	10 971	4 207			
笠岡市	43 558	21 525	49.42	20 646	16 775		3 871			
井原市	35 627	17 152	48.14	16 511	13 590		2 921			
総社市	53 995	25 706	47.61	24 222	18 310		5 912			
高梁市	27 855	14 520	52.13	13 846	11 256		2 590			
新見市	27 073	15 006	55.43	14 431	11 471		2 960			
備前市	31 079	17 183	55.29	16 641	5 598		2 219	8 824		
瀬戸内市	31 770	17 362	54.65	16 944	8 235	7 245	1 464			
赤磐市	36 391	19 116	52.53	18 386	6 619		2 677	9 090		
真庭市(第三区)	35 798	20 215	56.47	19 609	8 396		2 154	9 059		
真庭市(第五区)	4 716	2 591	54.94	2 495	2 009		486			
美作市	25 273	14 644	57.94	14 185	5 421		1 680	7 084		
浅口市	29 929	15 799	52.79	14 999	11 609		3 390			
和気郡 和気町	12 741	7 406	58.13	7 163	2 433		914	3 816		
都窪郡 早島町	9 732	5 496	56.47	5 389	2 589	2 322	478			
浅口郡 里庄町	8 977	4 981	55.49	4 773	3 789		984			
小田郡 矢掛町	12 536	7 066	56.37	6 784	5 576		1 208			
真庭郡 新庄村	827	634	76.66	626	325		54	247		
苫田郡 鏡野町	11 450	6 865	59.96	6 648	2 559		653	3 436		
勝田郡 勝央町	9 248	5 273	57.02	5 092	2 116		546	2 430		
勝田郡 奈義町	5 156	3 442	66.76	3 338	1 629		403	1 306		
英田郡 西栗倉村	1 287	880	68.38	854	356		80	418		
久米郡 久米南町	4 476	2 662	59.47	2 574	843		450	1 281		
久米郡 美咲町	13 093	7 652	58.44	7 441	2 831		845	3 765		
加賀郡 吉備中央町 (第一区)	4 178	2 349	56.22	2 293	1 472		236		585	
加賀郡 吉備中央町 (第五区)	6 235	3 288	52.73	3 139	2 446		693			

資料：県選挙管理委員会

150 市町村別参議院議員選挙(選挙区)

平成28年7月10日

市町村	有権者数	投票者数	投票率	党 派 別 得 票 数			
				有 効 投票数	自由民主党	幸福実現党	民進党
県 計	1 599 520	813 484	50.86	787 226	437 347	20 378	329 501
市 計	1 498 916	756 152	50.45	731 804	405 350	18 759	307 695
郡 計	100 604	57 332	56.99	55 422	31 997	1 619	21 806
岡 山 市	578 873	289 586	50.03	279 623	151 235	6 542	121 846
北 区	240 726	120 188	49.93	116 038	62 820	2 625	50 593
中 区	118 766	60 405	50.86	58 385	30 219	1 268	26 898
東 区	80 179	41 619	51.91	40 277	21 575	1 029	17 673
南 区	139 202	67 374	48.40	64 923	36 621	1 620	26 682
倉 敷 市	394 935	189 595	48.01	184 057	103 050	4 669	76 338
津 山 市	85 594	42 393	49.53	41 012	22 039	1 048	17 925
玉 野 市	53 185	28 699	53.96	27 529	14 221	810	12 498
笠 岡 市	43 811	21 663	49.45	21 012	12 417	700	7 895
井 原 市	35 724	17 361	48.60	16 775	10 816	481	5 478
総 社 市	55 541	27 645	49.77	26 832	14 637	665	11 530
高 梁 市	27 796	14 748	53.06	14 231	8 547	391	5 293
新 見 市	26 927	15 508	57.59	15 173	8 562	474	6 137
備 前 市	31 206	17 543	56.22	17 012	9 310	538	7 164
瀬 戸 内 市	32 241	17 956	55.69	17 461	10 680	375	6 406
赤 磐 市	37 197	19 807	53.25	19 056	10 588	527	7 941
真 庭 市	40 618	23 108	56.89	22 412	13 046	687	8 679
美 作 市	25 069	14 138	56.40	13 685	7 435	388	5 862
浅 口 市	30 199	16 402	54.31	15 934	8 767	464	6 703
和 気 郡							
和 気 町	12 696	7 436	58.57	7 193	4 070	229	2 894
都 窪 郡							
早 島 町	9 999	5 585	55.86	5 422	2 925	142	2 355
浅 口 郡							
里 庄 町	9 181	5 272	57.42	5 090	2 931	172	1 987
小 田 郡							
矢 掛 町	12 598	6 771	53.75	6 570	4 163	143	2 264
真 庭 郡							
新 庄 村	823	603	73.27	586	351	14	221
苫 田 郡							
鏡 野 町	11 526	6 695	58.09	6 458	3 660	150	2 648
勝 田 郡							
勝 央 町	9 389	5 151	54.86	4 949	2 886	155	1 908
奈 義 町	5 282	3 426	64.86	3 305	2 047	113	1 145
英 田 郡							
西 栗 倉 村	1 282	878	68.49	860	534	29	297
久 米 郡							
久 米 南 町	4 474	2 654	59.32	2 568	1 348	86	1 134
美 咲 町	13 036	7 228	55.45	6 964	3 869	192	2 903
加 賀 郡							
吉 備 中央 町	10 318	5 633	54.59	5 457	3 213	194	2 050

資料：県選挙管理委員会

18 財 政

151 県一般会計歳入

(単位 千円)

年 度 ・ 款 項	予算現額	調 定 額	収入済額	不納欠損額	収入未済額
平成27年度			△ 633		
	757 742 005	743 665 511	737 558 660	723 081	5 384 402
28			△ 570		
	719 740 620	701 508 174	696 449 926	391 438	4 667 380
県税			△ 564		
	232 545 137	238 987 317	235 041 150	313 494	3 633 238
普通税			△ 564		
	232 080 328	238 478 789	234 568 979	313 494	3 596 880
目的税	464 809	508 528	472 171	-	36 357
地方消費税清算金	65 369 821	65 370 232	65 370 232	-	-
地方消費税清算金	65 369 821	65 370 232	65 370 232	-	-
地方譲与税	29 522 167	29 174 639	29 174 639	-	-
地方法人特別譲与税	26 180 017	26 182 186	26 182 186	-	-
地方揮発油譲与税	3 121 891	2 764 928	2 764 928	-	-
石油ガス譲与税	142 931	140 052	140 052	-	-
地方道路譲与税	10	-	-	-	-
航空機燃料譲与税	77 318	87 473	87 473	-	-
地方特例交付金	780 240	780 240	780 240	-	-
地方特例交付金	780 240	780 240	780 240	-	-
地方交付税	169 102 616	169 140 257	169 140 257	-	-
地方交付税	169 102 616	169 140 257	169 140 257	-	-
交通安全対策特別交付金	510 000	517 203	517 203	-	-
交通安全対策特別交付金	510 000	517 203	517 203	-	-
分担金及び負担金	6 253 606	6 332 066	6 332 066	-	-
負担金	6 253 606	6 332 066	6 332 066	-	-
使用料及び手数料	10 097 334	10 252 570	10 183 141	3 555	65 874
使用料	7 118 818	7 252 170	7 182 742	3 555	65 874
手数料	2 978 516	3 000 400	3 000 400	-	-
国庫支出金	79 176 746	69 907 625	69 907 625	-	-
国庫負担金	39 527 776	37 768 549	37 768 549	-	-
国庫補助金	38 611 395	31 109 263	31 109 263	-	-
委託金	1 037 575	1 029 813	1 029 813	-	-
財産収入	1 451 031	1 798 214	1 798 214	-	-
財産運用収入	852 612	890 787	890 787	-	-
財産売払収入	598 419	907 427	907 427	-	-
寄附金	203 468	206 113	206 113	-	-
寄附金	203 468	206 113	206 113	-	-
繰入金	22 382 478	15 264 221	15 264 221	-	-
特別会計繰入金	1 203 955	1 224 458	1 224 458	-	-
基金繰入金	21 178 523	14 039 763	14 039 763	-	-
諸収入			△ 6 374		
	11 166 528	11 975 928	10 933 277	74 390	968 268
県債	85 742 100	76 364 200	76 364 200	-	-
県債	85 742 100	76 364 200	76 364 200	-	-
繰越金	5 437 348	5 437 347	5 437 347	-	-
繰越金	5 437 348	5 437 347	5 437 347	-	-

注)1 収入済額欄の△印は、過納額を示す。

資料：県出納局会計課「岡山県歳入歳出決算書」

2 諸収入は、延滞金・加算金及び過料等、県預金利子、貸付金元利収入、受託事業収入、収益事業収入、利子割精算金収入及び雑入の計である。

152 県一般会計歳出

(単位 千円)

年度・款項	当初予算額	予算現額	支出済額
平成 27 年度	705 569 600	757 742 005	732 121 313
28	719 094 552	719 740 620	691 944 080
議会費	1 563 498	1 543 993	1 466 870
議会費	1 563 498	1 543 993	1 466 870
総務費	37 819 927	42 170 600	40 450 656
総務管理費	11 843 281	16 150 765	15 201 876
企画費	4 624 790	4 821 243	4 448 806
地方振興費	3 121 484	3 130 215	3 116 060
徴税費	7 514 491	7 731 599	7 701 925
市町村振興費	1 272 141	1 056 070	1 051 109
選挙費	1 734 439	1 539 935	1 479 211
統計調査費	375 752	382 986	358 242
県民生活費	1 528 025	1 580 510	1 470 248
防災費	1 781 423	1 876 103	1 821 805
環境費	3 729 583	3 614 631	3 520 451
人事委員会費	116 757	112 104	109 039
監査委員費	177 761	174 439	171 884
民生費	103 041 616	105 564 003	103 561 037
社会福祉費	84 164 208	85 939 714	84 703 575
児童福祉費	17 579 564	18 286 559	17 565 170
生活保護費	1 293 782	1 240 851	1 200 952
災害救助費	4 062	96 879	91 341
衛生費	21 644 921	19 507 130	17 627 615
公衆衛生費	8 058 006	6 749 133	6 366 008
環境衛生費	1 668 557	1 871 645	1 816 759
保健所費	1 965 042	1 973 934	1 954 845
医薬費	9 953 316	8 912 418	7 490 002
労働費	1 470 714	1 467 884	1 334 595
労政費	299 367	331 693	315 222
職業訓練費	1 061 265	1 029 937	914 547
労働委員会費	110 082	106 254	104 826
農林水産業費	38 215 526	41 091 563	36 202 964
農業費	9 335 316	10 230 422	9 516 648
畜産業費	3 349 676	4 721 215	3 161 778
農地費	15 298 997	14 617 349	13 337 091
林業費	8 845 548	10 041 368	8 834 677
水産業費	1 385 989	1 481 209	1 352 770
商工費	7 633 613	7 469 854	7 282 808
商業費	662 610	808 680	775 906
工鉱業費	6 259 956	5 967 851	5 829 052
観光費	711 047	693 323	677 850

資料：県出納局会計課「岡山県歳入歳出決算書」「岡山県決算付属書」

152 県一般会計歳出 (つづき)

(単位 千円)

款 項	当 初 予 算 額	予 算 現 額	支 出 済 額
土木費	56 911 549	72 610 025	57 697 807
土木管理費	6 557 324	8 590 298	7 132 842
道路橋りょう費	29 360 914	37 091 727	29 258 887
河川海岸費	11 266 164	16 232 626	11 565 341
港湾費	5 553 458	5 824 132	5 428 238
都市計画費	2 917 676	3 811 098	3 304 922
住宅費	1 256 013	1 060 144	1 007 577
警察費	47 337 385	46 517 166	46 321 279
警察管理費	46 410 110	45 589 891	45 422 247
警察活動費	927 275	927 275	899 032
教育費	182 770 039	178 993 916	177 704 849
教育総務費	33 100 575	30 548 127	30 281 044
小学校費	57 839 671	57 584 066	57 513 971
中学校費	33 358 160	33 183 858	33 132 930
高等学校費	39 007 958	38 700 324	37 964 757
特別支援学校費	13 653 149	13 358 318	13 310 689
大学費	2 073 294	2 073 294	2 073 196
社会教育費	2 246 843	2 211 474	2 192 985
保健体育費	1 490 389	1 334 455	1 235 277
災害復旧費	3 362 561	628 709	394 392
農林水産施設災害復旧費	651 871	379 642	251 341
土木施設災害復旧費	2 710 690	249 067	143 051
公債費	104 730 854	102 341 315	102 335 523
公債費	104 730 854	102 341 315	102 335 523
諸支出金	112 392 349	99 650 180	99 563 683
地方消費税清算金	66 165 531	57 168 580	57 168 325
利子割交付金	619 838	348 563	284 537
配当割交付金	2 462 280	1 017 374	1 017 359
株式等譲渡所得割交付金	1 595 928	676 143	671 704
地方消費税交付金	34 726 358	33 109 491	33 109 481
ゴルフ場利用税交付金	502 698	515 125	513 186
自動車取得税交付金	1 361 291	1 670 127	1 669 306
軽油引取税交付金	4 854 112	5 013 840	5 013 840
利子割精算金	874	847	752
産業廃棄物処理税交付金	103 439	130 090	115 193
予備費	200 000	184 282	-
予備費	200 000	184 282	-
歳入歳出差引残高			4 505 846

資料：県出納局会計課「岡山県歳入歳出決算書」「岡山県決算付属書」

153 県特別会計歳入歳出

(単位 千円)

年 度 ・ 種 別	予算現額	歳 入				支出済額	歳入歳出 差引残額
		調 定 額	収入済額	不納欠損額	収入未済額		
平成 27 年度	282 750 202	293 867 394	293 252 157	7 278	607 970	282 025 934	11 226 223
28	251 334 891	260 491 929	259 923 326	1 234	567 369	250 285 459	9 637 866
母子父子寡婦福祉資金貸付金	87 632	194 374	163 519	1 093	29 763	59 552	103 967
県営食肉地方卸売市場	1 343 086	1 335 808	1 335 808	-	-	1 332 853	2 955
造林事業等	43 510 073	43 520 888	43 520 888	-	-	43 509 311	11 577
林業改善資金貸付金	751 532	974 877	974 877	-	-	751 202	223 675
沿岸漁業改善資金貸付金	7 469	245 006	244 715	-	292	7 334	237 380
中小企業支援資金貸付金	1 309 285	3 842 584	3 306 484	-	536 100	1 301 271	2 005 213
内陸工業団地及び流通業務団地 造成事業	2 689 304	2 689 293	2 689 293	-	-	2 684 563	4 730
公共用地等取得事業	900 057	1 651 452	1 651 287	-	165	860 376	790 911
後樂園	269 417	339 739	339 739	-	-	265 647	74 092
港湾整備事業	5 049 719	5 493 975	5 492 784	141	1 050	4 861 777	631 007
流域下水道事業	5 099 635	9 778 090	9 778 090	-	-	4 438 174	5 339 916
収入証紙等	6 341 392	6 448 505	6 448 505	-	-	6 251 333	197 172
用品調達	195 274	210 068	210 068	-	-	194 795	15 273
公債管理	183 781 016	183 767 270	183 767 270	-	-	183 767 270	-

注) 収入済額欄の△印は、過納額を示す。

資料：県出納局会計課「岡山県歳入歳出決算書」「決算説明書」

154 市町村、科目別普通会計歳入

年 度 市 町 村	総 額	市町村税	地方交付税	国庫支出金	県支出金	財産収入
平成24年度	827 119 019	273 546 385	195 581 408	102 315 504	42 396 328	4 945 312
25	865 667 256	276 600 166	194 264 405	115 800 947	40 429 125	3 882 971
26	885 666 324	284 096 278	187 478 983	121 726 352	43 096 595	3 618 728
27	885 010 428	282 759 203	186 063 985	120 367 512	46 656 331	4 845 734
28	886 223 027	284 449 893	179 968 786	124 779 732	47 864 921	6 030 597
市 計	803 098 854	270 169 885	148 792 660	117 988 622	42 196 462	4 793 477
郡 計	83 124 173	14 280 008	31 176 126	6 791 110	5 668 459	1 237 120
岡 山 市	288 551 072	114 512 367	24 705 721	52 395 513	13 180 246	1 336 751
北 区
中 区
東 区
南 区
倉 敷 市	184 695 825	81 274 106	14 235 762	31 661 804	10 780 023	531 778
津 山 市	50 259 206	13 122 384	12 176 798	6 676 255	3 498 986	665 094
玉 野 市	23 646 456	7 675 435	5 497 042	3 327 013	1 377 157	30 652
笠 岡 市	24 303 371	6 972 884	5 764 368	3 175 265	1 423 199	30 000
井 原 市	20 021 633	4 601 293	7 693 846	1 986 401	1 247 847	62 330
総 社 市	28 018 082	8 276 807	6 546 306	3 362 938	1 694 655	548 084
高 梁 市	26 076 226	3 805 749	10 189 534	2 596 823	1 096 331	52 324
新 見 市	26 174 932	3 452 584	12 475 000	1 781 332	987 607	157 702
備 前 市	22 586 201	4 925 628	7 129 335	1 871 406	904 421	158 691
瀬 戸 内 市	18 513 270	5 232 054	4 912 160	1 616 776	907 662	555 010
赤 磐 市	20 162 486	4 721 093	6 812 856	2 156 264	1 445 482	167 204
真 庭 市	33 318 104	5 093 425	14 458 690	2 429 342	1 606 775	228 585
美 作 市	20 926 684	3 019 464	10 750 821	1 527 638	1 080 556	115 418
浅 口 市	15 845 306	3 484 612	5 444 421	1 423 852	965 515	153 854
和 気 郡						
和 気 町	9 415 714	1 551 046	3 962 472	683 881	447 756	32 443
都 窪 郡						
早 島 町	5 265 447	1 835 207	880 012	627 028	403 424	20 853
浅 口 郡						
里 庄 町	4 963 516	1 471 380	1 051 769	510 565	389 347	8 421
小 田 郡						
矢 掛 町	9 684 302	1 546 893	2 829 073	752 541	470 116	619 541
真 庭 郡						
新 庄 村	2 113 254	229 018	866 630	151 294	108 468	44 233
苦 田 郡						
鏡 野 町	12 687 253	2 029 246	4 708 923	1 044 181	1 025 561	253 177
勝 田 郡						
勝 央 町	5 786 468	1 831 726	1 741 898	418 470	309 299	9 811
奈 義 町	5 167 842	575 817	1 856 400	562 325	272 449	54 335
英 田 郡						
西 栗 倉 村	2 830 250	146 406	1 140 795	306 706	201 999	70 405
久 米 郡						
久 米 南 町	3 856 003	427 207	2 022 499	249 683	314 159	2 034
美 咲 町	11 556 205	1 422 206	5 754 153	839 921	772 218	36 757
加 賀 郡						
吉備中央町	9 797 919	1 213 856	4 361 502	644 515	953 663	85 110

注) その他の欄は、地方譲与税、利子割交付金、配当割交付金、株式等譲渡所得割交付金、地方消費税交付金、ゴルフ場利用税交付金、自動車取得税交付金、軽油引取税交付金、地方特例交付金、交通安全対策特別交付金、国有提供施設等所在市町村助成交付金及び諸収入の合計である。

(単位 千円)

分担金及び 負担金	使用料及び 手数料	寄付金	繰入金	繰越金	地方債	その他	年度 市町村
10 649 676	17 953 945	410 328	12 110 507	24 924 126	89 795 252	52 490 248	24年度
10 530 635	17 902 863	1 063 943	11 581 288	22 926 188	115 618 864	55 065 861	25
10 896 258	17 640 332	689 438	17 689 710	23 785 021	117 503 744	57 444 885	26
10 240 648	17 276 860	4 681 058	16 682 120	24 427 708	97 518 643	73 490 626	27
9 862 303	16 869 789	6 765 014	24 772 828	28 235 976	89 040 670	67 582 518	28
9 106 533	15 638 623	5 665 808	20 689 203	23 606 266	81 839 562	62 611 753	市 計
755 770	1 231 166	1 099 206	4 083 625	4 629 710	7 201 108	4 970 765	郡 計
3 201 536	6 969 475	181 414	6 877 971	5 344 500	32 965 000	26 880 578	岡 山 市
...	北 区
...	中 区
...	東 区
...	南 区
2 785 630	3 188 061	108 192	2 847 780	6 580 717	15 354 486	15 347 486	倉 敷 市
845 696	607 679	227 430	1 767 454	1 344 730	6 002 777	3 323 923	津 山 市
223 079	590 566	31 894	1 938	863 590	1 970 417	2 057 673	玉 野 市
302 967	433 680	356 784	1 233 598	341 010	2 407 443	1 862 173	笠 岡 市
240 179	353 761	18 527	428 271	692 708	1 395 976	1 300 494	井 原 市
417 425	394 153	1 303 686	237 831	1 091 521	2 301 468	1 843 208	総 社 市
154 941	531 947	36 802	1 656 163	856 146	3 585 144	1 514 322	高 梁 市
50 748	296 461	41 230	1 383 455	1 205 457	3 159 674	1 183 682	新 見 市
30 619	260 200	2 757 204	1 160 822	773 311	1 466 600	1 147 964	備 前 市
116 529	305 590	119 371	894 060	1 019 122	1 751 400	1 083 536	瀬 戸 内 市
374 682	270 181	68 456	909 345	477 922	1 511 159	1 247 842	赤 磐 市
113 871	648 545	222 853	495 564	1 870 105	4 424 016	1 726 333	真 庭 市
109 942	672 630	25 341	34 829	568 610	1 888 001	1 133 434	美 作 市
138 689	115 694	166 624	760 122	576 817	1 656 001	959 105	浅 口 市
63 639	136 262	77 708	9 879	508 298	1 522 706	419 624	和 気 町
76 118	88 356	7 469	115 151	200 655	663 304	347 870	早 島 町
71 045	20 353	5 039	536 559	356 568	246 363	296 107	里 庄 町
122 462	158 820	13 541	1 344 661	288 935	1 063 648	474 071	矢 掛 町
1 759	22 282	257 919	101 259	168 143	109 852	52 397	新 庄 村
169 591	154 261	25 859	661 665	667 478	1 253 877	693 434	鏡 野 町
58 273	125 501	53 893	17 284	431 902	415 804	372 607	勝 央 町
23 027	91 570	9 509	420 520	415 698	244 734	641 458	奈 義 町
10 610	27 486	10 951	253 880	178 308	263 295	219 409	西 栗 倉 村
31 692	54 473	4 777	229 636	102 518	156 382	260 943	久 米 南 町
110 398	249 310	17 652	164 600	838 093	711 947	638 950	美 咲 町
17 156	102 492	614 889	228 531	473 114	549 196	553 895	吉 備 中 央 町

資料：県市町村課

155 市町村、科目別普通会計歳出(目的別)

年 度 市 町 村	総 額	議 会 費	総 務 費	民 生 費	衛 生 費	労 働 費	農 林 水 産 業 費
平成24年度	795 780 378	6 407 066	83 648 737	263 649 083	76 877 629	2 258 596	29 715 900
25	832 492 090	6 080 271	91 708 066	264 601 564	84 633 224	2 094 419	30 995 576
26	851 376 032	6 108 863	95 728 200	281 826 531	91 098 766	1 698 845	29 457 019
27	847 334 463	6 372 015	97 002 765	292 150 748	83 466 911	1 557 895	28 295 553
28	854 253 795	5 754 816	100 433 011	302 841 967	78 351 755	1 881 164	30 682 309
市 計	776 140 568	4 873 152	85 717 808	283 683 319	72 599 594	1 835 297	24 494 247
郡 計	78 113 227	881 664	14 715 203	19 158 648	5 752 161	45 867	6 188 062
岡 山 市	278 930 700	1 116 619	23 502 737	116 976 311	22 904 981	468 523	7 665 937
北 区
中 区
東 区
南 区
倉 敷 市	179 951 263	868 859	16 759 022	71 805 833	20 236 104	424 899	3 909 437
津 山 市	48 746 844	381 337	4 488 067	17 017 844	3 660 228	316 605	1 680 626
玉 野 市	22 954 014	272 867	2 240 721	9 019 103	2 547 118	123 309	452 610
笠 岡 市	23 793 587	286 969	3 132 682	7 505 524	2 667 325	98 532	1 212 295
井 原 市	19 620 363	205 366	2 202 285	6 078 384	2 146 767	54 988	623 052
総 社 市	27 318 356	279 909	3 845 345	9 231 955	2 585 956	81 009	1 104 483
高 梁 市	25 329 056	187 348	3 575 110	6 098 337	2 085 321	53 063	1 286 112
新 見 市	24 161 990	165 874	3 953 351	5 170 521	2 036 437	65 041	1 034 882
備 前 市	21 901 449	180 585	5 320 845	5 341 270	1 651 237	124 813	363 461
瀬 戸 内 市	17 669 003	191 985	3 118 104	5 094 804	2 462 851	21 492	491 039
赤 磐 市	19 131 333	168 400	2 833 552	6 581 278	1 902 721	-	1 127 200
真 庭 市	31 984 751	216 134	5 654 123	8 273 983	3 121 929	-	1 656 966
美 作 市	19 851 068	175 744	2 459 101	5 108 976	1 484 780	3 023	1 455 237
浅 口 市	14 796 791	175 156	2 632 763	4 379 196	1 105 839	-	430 910
和 気 郡							
和 気 町	8 947 268	89 011	1 014 622	1 898 654	730 095	-	435 206
都 窪 郡							
早 島 町	5 004 646	69 877	655 454	1 683 631	361 845	10	71 744
浅 口 郡							
里 庄 町	4 571 790	72 575	824 775	1 348 322	375 927	-	146 560
小 田 郡							
矢 掛 町	9 250 536	88 846	1 608 964	2 434 346	646 588	-	658 754
真 庭 郡							
新 庄 村	2 003 717	39 607	823 060	243 453	92 885	-	221 499
苫 田 郡							
鏡 野 町	11 892 473	98 466	2 088 585	2 908 487	748 897	11 500	1 337 279
勝 田 郡							
勝 央 町	5 420 554	71 380	905 718	1 632 919	352 264	5 500	261 040
奈 義 町	4 466 496	66 182	1 519 781	829 531	238 649	3 000	346 653
英 田 郡							
西 粟 倉 村	2 688 271	44 049	860 910	329 589	253 830	-	347 721
久 米 郡							
久 米 南 町	3 710 300	47 869	744 635	804 560	251 338	3 000	377 840
美 咲 町	10 779 815	105 459	1 622 656	2 837 425	938 279	17 000	904 512
加 賀 郡							
吉 備 中央 町	9 377 361	88 343	2 046 043	2 207 731	761 564	5 857	1 079 254

(単位 千円)

商工費	土木費	消防費	教育費	災害復旧費	公債費	諸支出金	前年度繰上充用金	年度市町村
10 605 291	102 621 013	28 925 150	81 164 118	4 519 655	105 026 646	361 494	-	24年度
9 295 475	116 825 534	29 994 775	89 083 412	4 119 565	102 588 992	471 217	-	25
9 708 444	107 000 421	30 355 559	95 349 773	2 951 618	100 083 570	8 423	-	26
14 919 324	104 592 777	30 031 667	91 124 741	1 429 194	96 383 890	6 983	-	27
12 672 022	105 633 814	28 258 778	91 206 862	1 743 091	94 792 690	1 516	-	28
10 871 488	96 385 061	25 027 190	83 100 071	1 408 288	86 143 537	1 516	-	市 計
1 800 534	9 248 753	3 231 588	8 106 791	334 803	8 649 153	-	-	郡 計
1 602 798	38 261 628	7 950 040	26 850 505	122 032	31 508 589	-	-	岡 山 市
...	北 区
...	中 区
...	東 区
...	南 区
1 662 625	24 759 051	4 306 218	18 379 369	268 876	16 569 454	1 516	-	倉 敷 市
1 715 330	5 353 083	2 044 619	5 970 457	21 509	6 097 139	-	-	津 山 市
264 675	1 638 499	1 207 675	2 949 067	10 984	2 227 386	-	-	玉 野 市
331 450	2 830 908	1 095 894	2 316 448	192 262	2 123 298	-	-	笠 岡 市
580 578	2 164 574	874 127	2 489 573	95 408	2 105 261	-	-	井 原 市
903 997	1 954 212	937 193	3 186 009	117 656	3 090 632	-	-	総 社 市
414 705	2 606 848	815 780	4 319 588	368 232	3 518 612	-	-	高 梁 市
268 176	3 032 535	703 847	3 165 741	4 550	4 561 035	-	-	新 見 市
475 815	2 564 393	1 191 725	2 961 978	1 279	1 724 048	-	-	備 前 市
454 293	1 450 547	652 594	2 101 077	2 050	1 628 167	-	-	瀬 戸 内 市
339 577	1 479 745	735 107	1 742 962	22 715	2 198 076	-	-	赤 磐 市
1 033 961	2 940 637	1 082 376	3 969 001	43 137	3 992 504	-	-	真 庭 市
745 874	3 011 373	767 719	1 359 039	34 286	3 245 916	-	-	美 作 市
77 634	2 337 028	662 276	1 339 257	103 312	1 553 420	-	-	浅 口 市
146 860	1 463 333	371 049	1 938 812	77 578	782 048	-	-	和 気 町
26 445	810 135	429 599	520 351	10 487	365 068	-	-	早 島 町
9 534	568 677	342 171	493 340	43 967	345 942	-	-	里 庄 町
675 233	1 178 881	693 767	637 162	41 564	586 431	-	-	矢 掛 町
35 514	233 748	64 597	89 810	7 058	152 486	-	-	新 庄 村
415 760	1 207 096	253 242	1 346 843	16 848	1 459 470	-	-	鏡 野 町
68 270	752 643	176 344	502 386	2 884	689 206	-	-	勝 央 町
31 159	507 785	116 083	441 901	4 590	361 182	-	-	奈 義 町
133 182	251 530	56 363	138 307	3 586	269 204	-	-	西 栗 倉 村
48 088	426 014	117 286	360 330	14 693	514 647	-	-	久 米 南 町
91 305	1 127 085	311 415	897 294	64 221	1 863 164	-	-	美 咲 町
119 184	721 826	299 672	740 255	47 327	1 260 305	-	-	吉 備 中 央 町

資料：縣市町村課

156 市町村、科目別普通会計歳出(性質別)

年 度 市 町 村	総 額	人 件 費	物 件 費	維持補修費	扶 助 費	補助費等	普通建設事業費 (失業対策事 業費を含む)
平成24年度	795 780 378	139 188 547	90 232 530	9 793 519	158 962 875	69 428 821	96 828 719
25	832 492 090	134 790 089	92 302 388	10 431 334	161 739 100	79 315 273	113 223 913
26	851 376 032	136 081 126	96 875 958	10 463 898	172 207 956	69 022 733	124 042 710
27	847 334 463	136 303 793	103 244 144	11 019 477	175 375 155	74 216 654	114 787 517
28	854 253 795	134 635 089	104 455 408	11 484 969	185 148 874	74 903 866	105 834 897
市 計	776 140 568	123 786 609	91 978 160	10 501 118	177 700 043	63 902 298	95 107 755
郡 計	78 113 227	10 848 480	12 477 248	983 851	7 448 831	11 001 568	10 727 142
岡 山 市	278 930 700	45 383 922	30 156 490	4 221 215	76 345 400	21 253 143	36 428 170
北 区	…	…	…	…	…	…	…
中 区	…	…	…	…	…	…	…
東 区	…	…	…	…	…	…	…
南 区	…	…	…	…	…	…	…
倉 敷 市	179 951 263	27 358 510	21 652 784	2 639 950	49 816 460	10 299 551	16 815 118
津 山 市	48 746 844	6 672 217	4 942 687	362 216	10 857 830	4 728 398	7 334 935
玉 野 市	22 954 014	4 854 140	2 906 046	306 399	5 425 285	1 844 461	1 873 363
笠 岡 市	23 793 587	3 441 378	3 190 524	255 121	4 292 228	2 633 536	3 718 934
井 原 市	19 620 363	2 776 134	2 613 673	116 938	3 356 539	2 772 528	2 181 946
總 社 市	27 318 356	4 464 222	3 216 630	473 570	5 743 172	3 815 487	2 597 185
高 梁 市	25 329 056	3 985 886	2 988 111	180 621	2 734 199	2 104 941	5 338 984
新 見 市	24 161 990	3 667 554	3 006 585	363 218	2 233 469	1 686 562	4 015 688
備 前 市	21 901 449	2 918 888	4 011 233	173 966	2 504 515	3 034 488	3 048 759
瀬 戸 内 市	17 669 003	3 004 314	2 409 311	108 358	2 643 304	1 267 985	1 774 466
赤 磐 市	19 131 333	3 785 966	2 683 768	134 716	3 815 322	1 612 320	1 597 358
真 庭 市	31 984 751	5 821 481	3 823 868	702 805	3 307 497	1 928 179	5 624 125
美 作 市	19 851 068	3 525 225	2 752 762	225 037	2 291 972	3 222 078	1 634 601
浅 口 市	14 796 791	2 126 772	1 623 688	236 988	2 332 851	1 698 641	1 124 123
和 気 郡							
和 気 町	8 947 268	1 209 452	1 437 534	143 162	781 039	1 043 559	1 759 861
都 窪 郡							
早 島 町	5 004 646	866 511	603 123	119 457	944 148	441 560	861 012
浅 口 郡							
里 庄 町	4 571 790	649 221	782 525	50 058	835 887	757 870	550 928
小 田 郡							
矢 掛 町	9 250 536	862 258	1 200 695	86 304	843 877	1 417 715	1 120 147
真 庭 郡							
新 庄 村	2 003 717	253 187	441 210	13 192	61 221	265 027	299 353
苦 田 郡							
鏡 野 町	11 892 473	1 448 608	2 181 357	285 505	668 491	1 033 980	2 569 097
勝 田 郡							
勝 央 町	5 420 554	882 101	790 246	54 698	696 125	1 175 576	424 256
奈 義 町	4 466 496	616 188	860 703	38 880	354 496	738 083	443 756
英 田 郡							
西 栗 倉 村	2 688 271	318 880	506 477	20 732	114 619	299 750	553 981
久 米 郡							
久 米 南 町	3 710 300	602 292	601 792	19 142	276 189	647 548	244 178
美 咲 町	10 779 815	1 616 656	1 773 776	59 599	1 116 245	1 118 929	1 144 871
加 賀 郡							
吉 備 中央 町	9 377 361	1 523 126	1 297 810	93 122	756 494	2 061 971	755 702

(単位 千円)

災害復旧 事業費	公債費	積立金	投資及び 出資金	貸付金	繰出金	前年度繰上 充用金	年 度 市 町 村
4 519 655	104 979 434	20 208 342	3 709 058	3 076 239	94 852 639	-	24年度
4 119 565	102 544 288	26 881 538	7 695 054	2 257 100	97 192 448	-	25
2 951 618	100 038 623	21 458 494	4 117 392	17 106 515	97 009 009	-	26
1 429 194	96 326 563	21 341 419	4 481 935	5 292 459	103 516 153	-	27
1 741 796	94 733 644	27 148 320	5 742 405	4 967 210	103 457 317	-	28
1 406 993	86 099 615	22 008 915	5 515 905	4 839 776	93 293 381	-	市 計
334 803	8 634 029	5 139 405	226 500	127 434	10 163 936	-	郡 計
122 032	31 470 866	4 168 165	2 131 139	1 452 379	25 797 779	-	岡 山 市
...	北 区
...	中 区
...	東 区
...	南 区
268 876	16 563 513	5 775 686	6 582	834 313	27 919 920	-	倉 敷 市
21 509	6 096 915	1 526 409	16 787	127 176	6 059 765	-	津 山 市
10 984	2 227 386	428 233	69 805	398 340	2 609 572	-	玉 野 市
192 262	2 123 298	323 083	90 492	375 086	3 157 645	-	笠 岡 市
95 408	2 105 261	223 948	2 358	75 415	3 300 215	-	井 原 市
117 656	3 090 632	744 541	9 642	55 071	2 990 548	-	総 社 市
366 937	3 518 578	835 831	7 361	296 288	2 971 319	-	高 梁 市
4 550	4 561 035	1 085 631	-	47 136	3 490 562	-	新 見 市
1 279	1 724 048	1 606 614	944 391	101 780	1 831 488	-	備 前 市
2 050	1 628 167	1 647 347	1 357 386	25 504	1 800 811	-	瀬 戸 内 市
22 715	2 198 076	602 514	9 264	-	2 669 314	-	赤 磐 市
43 137	3 992 504	2 436 358	79 599	37 638	4 187 560	-	真 庭 市
34 286	3 245 916	341 512	791 099	13 650	1 772 930	-	美 作 市
103 312	1 553 420	263 043	-	1 000 000	2 733 953	-	浅 口 市
77 578	782 048	7 079	25 797	-	1 680 159	-	和 気 町
10 487	365 068	95 490	-	8 000	689 790	-	早 島 町
43 967	345 942	153 180	41 535	-	360 677	-	里 庄 町
41 564	586 431	1 762 692	110 622	19 000	1 199 231	-	矢 掛 町
7 058	152 486	359 159	-	-	151 824	-	新 庄 村
16 848	1 459 470	499 184	11 386	17 320	1 701 227	-	鏡 野 町
2 884	689 206	183 027	22 243	5 500	494 692	-	勝 央 町
4 590	346 058	605 920	2 079	5 160	450 583	-	奈 義 町
3 586	269 204	446 505	-	-	154 537	-	西 粟 倉 村
14 693	514 647	181 990	924	4 080	602 825	-	久 米 南 町
64 221	1 863 164	407 330	2 246	17 000	1 595 778	-	美 咲 町
47 327	1 260 305	437 849	9 668	51 374	1 082 613	-	吉 備 中 央 町

資料：県市町村課

157 市町村別財政歳入歳出の割合

年 度 市 町 村	歳 入			歳 出				財政力 指 数
	総 額	うち 依存財源 の 割 合	うち 市町村税 の 割 合	総 額	うち 義 務 的 経 費	うち 投 資 的 経 費	うち 消 費 的 経 費	
	千円	%	%	千円	%	%	%	
平成24年度	827 119 019	56.6	33.1	795 780 378	50.7	12.7	21.3	0.596
25	865 667 256	58.4	32.0	832 492 090	47.9	14.1	21.9	0.601
26	885 666 324	57.9	32.1	851 376 032	48.0	14.9	20.7	0.609
27	885 010 428	57.5	31.9	847 334 463	48.2	13.7	22.2	0.617
28	886 223 027	55.8	32.1	854 253 795	48.5	12.6	22.3	0.622
市 計	803 098 854	54.8	33.6	776 140 568	49.9	12.4	21.4	0.654
郡 計	83 124 173	65.2	17.2	78 113 227	34.5	14.2	31.3	0.344
岡 山 市	288 551 072	50.6	39.7	278 930 700	54.9	13.1	19.9	0.804
北 区	…	…	…	…	…	…	…	…
中 区	…	…	…	…	…	…	…	…
東 区	…	…	…	…	…	…	…	…
南 区	…	…	…	…	…	…	…	…
倉 敷 市	184 695 825	45.1	44.0	179 951 263	52.1	9.5	19.2	0.859
津 山 市	50 259 206	61.6	26.1	48 746 844	48.5	15.1	20.6	0.537
玉 野 市	23 646 456	57.3	32.5	22 954 014	54.5	8.2	22.0	0.578
笠 岡 市	24 303 371	57.6	28.7	23 793 587	41.4	16.4	25.5	0.550
井 原 市	20 021 633	67.0	23.0	19 620 363	42.0	11.6	28.0	0.409
総 社 市	28 018 082	55.3	29.5	27 318 356	48.7	9.9	27.5	0.582
高 梁 市	26 076 226	70.9	14.6	25 329 056	40.4	22.5	20.8	0.319
新 見 市	26 174 932	73.8	13.2	24 161 990	43.3	16.6	20.9	0.246
備 前 市	22 586 201	54.1	21.8	21 901 449	32.6	13.9	33.0	0.453
瀬 戸 内 市	18 513 270	54.4	28.3	17 669 003	41.2	10.1	21.4	0.536
赤 磐 市	20 162 486	64.6	23.4	19 131 333	51.2	8.5	23.2	0.466
真 庭 市	33 318 104	72.5	15.3	31 984 751	41.0	17.7	20.2	0.307
美 作 市	20 926 684	76.9	14.4	19 851 068	45.7	8.4	31.2	0.256
浅 口 市	15 845 306	64.5	22.0	14 796 791	40.6	8.3	24.1	0.438

注) 「依存財源の割合」は、地方譲与税、ゴルフ場利用税交付金、利子割交付金、配当割交付金、株式等譲渡所得割交付金、地方消費税交付金、軽油引取税交付金、地方特例交付金、自動車取得税交付金、国有提供施設等所在市町村助成交付金、交通安全対策特別交付金、地方債、地方交付税、国庫・県支出金÷歳入総額×100。
「市町村税の割合」は、市町村税÷歳入総額×100
「義務的経費の割合」は、人件費、扶助費、公債費÷歳出総額×100。「投資的経費の割合」は、普通建設事業費、災害復旧費、失業対策事業費÷歳出総額×100
「消費的経費の割合」は、物件費、維持補修費、補助費等÷歳出総額×100。「財政力指数」は、基準財政収入額÷基準財政需要額の3年間平均数値による。
指標の計欄は加重平均

市町村	歳 入			歳 出				財政力 指 数
	総 額	うち 依存財源 の割合	うち 市町村税 の割合	総 額	うち 義 務 的 経 費	うち 投 資 的 経 費	うち 消 費 的 経 費	
	千円	%	%	千円	%	%	%	
和 気 郡								
和 気 町	9 415 714	74.1	16.5	8 947 268	31.0	20.5	29.3	0.311
都 窪 郡								
早 島 町	5 265 447	54.4	34.9	5 004 646	43.5	17.4	23.3	0.665
浅 口 郡								
里 庄 町	4 963 516	49.3	29.6	4 571 790	40.1	13.0	34.8	0.582
小 田 郡								
矢 掛 町	9 684 302	56.6	16.0	9 250 536	24.8	12.6	29.2	0.388
真 庭 郡								
新 庄 村	2 113 254	60.0	10.8	2 003 717	23.3	15.3	35.9	0.203
苦 田 郡								
鏡 野 町	12 687 253	66.4	16.0	11 892 473	30.1	21.7	29.4	0.353
勝 田 郡								
勝 央 町	5 786 468	55.0	31.7	5 420 554	41.8	7.9	37.3	0.506
奈 義 町	5 167 842	61.7	11.1	4 466 496	29.5	10.0	36.7	0.286
英 田 郡								
西 栗 倉 村	2 830 250	69.1	5.2	2 688 271	26.1	20.7	30.8	0.130
久 米 郡								
久 米 南 町	3 856 003	75.5	11.1	3 710 300	37.5	7.0	34.2	0.195
美 咲 町	11 556 205	74.2	12.3	10 779 815	42.6	11.2	27.4	0.243
加 賀 郡								
吉 備 中 央 町	9 797 919	70.8	12.4	9 377 361	37.7	8.6	36.8	0.255

資料：県市町村課

19 教育、文化及び宗教

158 学校総覧

年 度 区 分	学 校 数			学 級 数	園 児 ・ 児 童 ・ 生 徒 ・ 学 生 数		
	計	本 校	分 校		総 数	男	女
平成 24 年度	1 133	1 124	9	8 384	297 515	150 992	146 523
25	1 125	1 116	9	9 434	291 047	147 065	143 982
26	1 121	1 112	9	9 443	289 452	146 268	143 184
27	1 109	1 102	7	9 431	293 551	149 085	144 466
28	1 088	1 081	7	9 454	293 244	148 883	144 361
1 幼稚園	284	284	-	936	17 360	8 887	8 473
2 幼保連携型 認定こども園	36	36	-	172	4 407	2 285	2 122
3 小学校	403	397	6	4 743	102 067	52 856	49 211
4 中学校	165	165	-	2 016	54 015	27 514	26 501
5 高等学校	86	86	-	1 033	54 851	27 818	27 033
6 中等教育学校	2	2	-	24	1 057	531	526
7 特別支援学校	16	16	-	530	2 292	1 501	791
8 専修学校	52	51	1	...	9 565	3 588	5 977
9 各種学校	16	16	-	...	1 410	809	601
10 大学	17	17	-	...	42 104	21 986	20 118
11 短期大学	10	10	-	...	3 210	301	2 909
12 高等専門学校	1	1	-	...	906	807	99

年 度 区 分	教 員 数 (本 務 者)			職 員 数 (本 務 者)
	計	男	女	
平成 24 年度	22 683	11 550	11 133	7 423
25	22 675	11 566	11 109	7 533
26	23 103	11 782	11 321	8 775
27	23 492	11 770	11 722	8 833
28	23 809	11 764	12 045	9 073
1 幼稚園	1 393	52	1 341	131
2 幼保連携型 認定こども園	635	46	589	117
3 小学校	7 402	2 783	4 619	1 140
4 中学校	4 172	2 233	1 939	434
5 高等学校	4 060	2 783	1 277	935
6 中等教育学校	97	65	32	17
7 特別支援学校	1 303	488	815	232
8 専修学校	617	242	375	249
9 各種学校	122	86	36	43
10 大学	3 684	2 803	881	5 662
11 短期大学	258	121	137	113
12 高等専門学校	66	62	4	...

資料：県統計分析課「学校基本調査」

- 注) 1 各年度の数値は、5月1日現在のものである。
2 学級数の年度数値は、中等教育学校、専修学校、各種学校、大学、短期大学及び高等専門学校を除いたものである。
3 中等教育学校については、学級数は前期課程、生徒数は前期課程及び後期課程の合計である。
4 学級数は、1 幼稚園から7 特別支援学校までの計である。
5 幼保連携型認定こども園の職員数は教育・保育職員数（本務者）の合計である。
6 高等専門学校の職員数（本務者）は未調査のため、年度計には含まれていない。

159 高等学校教職員数及び生徒数

年 度 区 分	学 校 数		教 員 数 (本 務 者)			職 員 数 (本 務 者)	生 徒 数			生 徒 数 本科計
	本 校	分 校	計	男	女		総 数			
							計	男	女	
平成24年度	90	-	4 026	2 774	1 252	962	54 925	27 716	27 209	54 646
25	88	-	4 017	2 800	1 217	956	54 805	27 411	27 394	52 679
26	88	-	4 055	2 816	1 239	961	55 306	27 764	27 542	54 948
27	86	-	4 038	2 785	1 253	951	54 907	27 680	27 227	54 527
28	86	-	4 060	2 783	1 277	935	54 851	27 818	27 033	54 467
公立	63	-	2 988	2 016	972	694	37 497	18 593	18 904	37 299
全 日 制	52	-	2 759	1 860	899	648	36 032	17 834	18 198	35 834
定 時 制	11	-	229	156	73	46	1 465	759	706	1 465
併 置	-	-
私立	23	-	1 072	767	305	241	17 354	9 225	8 129	17 168
全 日 制	23	-	1 072	767	305	241	17 354	9 225	8 129	17 168
定 時 制	-	-	-	-	-	-	-	-	-	-
併 置	-	-

年 度 区 分	生 徒 数									
	本 科								専 攻 科	
	1 年		2 年		3 年		4 年		男	女
	男	女	男	女	男	女	男	女		
平成24年度	9 565	9 342	8 867	8 806	9 154	8 724	123	65	7	272
25	9 463	9 317	9 176	9 112	8 651	8 591	110	67	11	307
26	9 663	9 155	9 107	9 064	8 883	8 929	87	60	24	334
27	9 317	9 038	9 371	8 917	8 872	8 868	93	51	27	353
28	9 523	9 075	8 998	8 788	9 181	8 742	98	62	18	366
公立	6 249	6 339	6 028	6 177	6 211	6 135	98	62	7	191
全 日 制	6 015	6 083	5 807	5 993	6 005	5 931	-	-	7	191
定 時 制	234	256	221	184	206	204	98	62	-	-
併 置
私立	3 274	2 736	2 970	2 611	2 970	2 607	-	-	11	175
全 日 制	3 274	2 736	2 970	2 611	2 970	2 607	-	-	11	175
定 時 制	-	-	-	-	-	-	-	-	-	-
併 置

注) 各年度の数値は、5月1日現在のものである。

資料：県統計分析課「学校基本調査」

160 高等学校課程別生徒数

年 度 区 分	総 数			学 科 数	普 通		学 科 数	農 業	
	生 徒 数				生 徒 数			生 徒 数	
	計	男	女		男	女		男	女
平成24年度	54 646	27 709	26 937	63	15 086	16 823	19	1 227	768
25	54 487	27 400	27 087	62	14 719	16 833	17	1 190	759
26	54 948	27 740	27 208	62	14 941	16 943	8	1 170	775
27	54 527	27 653	26 874	60	14 985	16 820	8	1 111	788
28	54 467	27 800	26 667	60	15 366	16 764	17	1 050	799
公立	37 299	18 586	18 713	38	8 628	9 878	17	1 050	799
全 日 制	35 834	17 827	18 007	29	8 118	9 406	17	1 050	799
定 時 制	1 465	759	706	9	510	472	-	-	-
併 置	-	-
私立	17 168	9 214	7 954	22	6 738	6 886	-	-	-
全 日 制	17 168	9 214	7 954	22	6 738	6 886	-	-	-
定 時 制	-	-	-	-	-	-	-	-	-
併 置	-	-

年 度 区 分	工 業			学 科 数	商 業		学 科 数	家 庭、看 護、そ の 他	
	生 徒 数				生 徒 数			生 徒 数	
	学 科 数	男	女		男	女		男	女
平成24年度	43	5 664	599	27	2 770	3 529	43	2 962	5 218
25	43	5 696	585	26	2 804	3 564	41	2 991	5 346
26	13	5 709	587	18	2 881	3 654	36	3 039	5 249
27	13	5 609	596	17	2 882	3 594	37	3 066	5 076
28	43	5 532	602	25	2 797	3 568	40	3 055	4 934
公立	38	4 805	598	22	1 966	3 453	30	2 137	3 985
全 日 制	35	4 722	593	20	1 919	3 426	29	2 018	3 783
定 時 制	3	83	5	2	47	27	1	119	202
併 置	-	-	-
私立	5	727	4	3	831	115	10	918	949
全 日 制	5	727	4	3	831	115	10	918	949
定 時 制	-	-	-	-	-	-	-	-	-
併 置	-	-	-

注) 1 各年度の数値は、5月1日現在のものである。

資料：県統計分析課「学校基本調査」

2 学科数は、当該課程を設置している数を示す。生徒数は、本科のみである（専攻科を除く）。

161 市町村別幼稚園教職員数及び園児数

年 度 市 町 村	園 数			学級数	在 園 者 数					
	計	本 園	分 園		計	男	女	3 歳	4 歳	5 歳
平成24年度	330	329	1	1 054	19 884	10 188	9 696	3 724	7 887	8 273
25	330	329	1	1 055	19 623	10 116	9 507	3 870	7 587	8 166
26	329	328	1	1 049	19 045	9 742	9 303	3 886	7 333	7 826
27	303	302	1	969	18 001	9 249	8 752	3 832	6 965	7 204
28	284	284	-	936	17 360	8 887	8 473	3 807	6 577	6 976
市 計	262	262	-	878	16 624	8 501	8 123	3 661	6 297	6 666
郡 計	22	22	-	58	736	386	350	146	280	310
岡 山 市	79	79	-	310	6 827	3 456	3 371	1 232	2 722	2 873
北 区	30	30	-	132	3 032	1 498	1 534	613	1 160	1 259
中 区	16	16	-	65	1 428	755	673	223	594	611
東 区	19	19	-	39	673	339	334	84	287	302
南 区	14	14	-	74	1 694	864	830	312	681	701
倉 敷 市	65	65	-	271	5 969	3 059	2 910	1 522	2 180	2 267
津 山 市	16	16	-	32	489	266	223	77	203	209
玉 野 市	7	7	-	21	324	185	139	105	105	114
笠 岡 市	12	12	-	28	213	105	108	66	74	73
井 原 市	13	13	-	35	329	175	154	72	120	137
総 社 市	17	17	-	61	922	472	450	284	310	328
高 梁 市	11	11	-	22	163	83	80	50	57	56
新 見 市	3	3	-	2	12	7	5	-	4	8
備 前 市	6	6	-	16	229	116	113	27	88	114
瀬 戸 内 市	10	10	-	19	356	179	177	101	127	128
赤 磐 市	6	6	-	21	331	167	164	96	111	124
真 庭 市	8	8	-	13	123	62	61	-	55	68
美 作 市	5	5	-	14	79	47	32	2	36	41
浅 口 市	4	4	-	13	258	122	136	27	105	126
和 気 郡										
和 気 町	6	6	-	15	188	86	102	57	63	68
都 窪 郡										
早 島 町	1	1	-	7	149	80	69	51	46	52
浅 口 郡										
里 庄 町	2	2	-	4	92	53	39	-	35	57
小 田 郡										
矢 掛 町	4	4	-	8	50	24	26	-	25	25
真 庭 郡										
新 庄 村	-	-	-	-	-	-	-	-	-	-
苫 田 郡										
鏡 野 町	2	2	-	5	35	24	11	10	12	13
勝 田 郡										
勝 央 町	-	-	-	-	-	-	-	-	-	-
奈 義 町	2	2	-	4	106	61	45	-	56	50
英 田 郡										
西 栗 倉 村	1	1	-	3	42	21	21	11	14	17
久 米 郡										
久 米 南 町	-	-	-	-	-	-	-	-	-	-
美 咲 町	-	-	-	-	-	-	-	-	-	-
加 賀 郡										
吉 備 中央 町	4	4	-	12	74	37	37	17	29	28

注) 各年度の数値は、5月1日現在のものである。

修了者数			教員数（本務者）			職員数（本務者）			年度 市町村
計	男	女	計	男	女	計	男	女	
8 104	4 173	3 931	1 536	58	1 478	118	34	84	24年度
8 268	4 233	4 035	1 532	59	1 473	137	39	98	25
8 140	4 221	3 919	1 548	59	1 489	132	45	87	26
7 929	4 033	3 896	1 443	52	1 391	119	44	75	27
7 218	3 680	3 538	1 393	52	1 341	131	44	87	28
6 885	3 505	3 380	1 311	49	1 262	129	44	85	市 計
333	175	158	82	3	79	2	-	2	郡 計
2 945	1 471	1 474	450	14	436	52	17	35	岡 山 市
1 289	653	636	186	9	177	21	8	13	北 区
669	329	340	91	-	91	2	-	2	中 区
323	153	170	53	-	53	8	-	8	東 区
664	336	328	120	5	115	21	9	12	南 区
2 231	1 134	1 097	441	21	420	44	25	19	倉 敷 市
277	145	132	46	3	43	6	2	4	津 山 市
96	49	47	33	-	33	7	-	7	玉 野 市
99	51	48	32	2	30	4	-	4	笠 岡 市
154	87	67	52	-	52	-	-	-	井 原 市
309	148	161	82	3	79	14	-	14	総 社 市
63	38	25	26	-	26	-	-	-	高 梁 市
22	12	10	3	-	3	-	-	-	新 見 市
93	53	40	22	2	20	2	-	2	備 前 市
136	80	56	28	-	28	-	-	-	瀬 戸 内 市
121	65	56	38	2	36	-	-	-	赤 磐 市
128	65	63	22	1	21	-	-	-	真 庭 市
42	18	24	18	-	18	-	-	-	美 作 市
169	89	80	18	1	17	-	-	-	浅 口 市
69	35	34	25	1	24	1	-	1	和 気 町
71	38	33	8	-	8	-	-	-	早 島 町
62	37	25	7	-	7	-	-	-	里 庄 町
35	21	14	8	-	8	-	-	-	矢 掛 町
-	-	-	-	-	-	-	-	-	新 庄 村
14	8	6	9	-	9	-	-	-	鏡 野 町
-	-	-	-	-	-	-	-	-	勝 央 町
40	19	21	6	-	6	-	-	-	奈 義 町
15	5	10	4	-	4	1	-	1	西 栗 倉 村
-	-	-	-	-	-	-	-	-	久 米 南 町
-	-	-	-	-	-	-	-	-	美 咲 町
27	12	15	15	2	13	-	-	-	吉 備 中 央 町

資料：県統計分析課「学校基本調査」

162 市町村別小学校教職員数及び児童数

年 市 町 村	学 校 数			学 級 数				総 数			児 1 年
	計	本 校	分 校	計	単 式	複 式	特別 支援	総 数			
								計	男	女	
平成24年度	423	415	8	4 764	3 919	133	712	107 305	55 151	52 154	16 815
25	419	411	8	4 742	3 883	134	725	105 617	54 401	51 216	17 114
26	417	409	8	4 752	3 854	131	767	104 214	53 824	50 390	17 236
27	410	404	6	4 746	3 809	132	805	103 081	53 393	49 688	16 985
28	403	397	6	4 743	3 762	133	848	102 067	52 856	49 211	16 681
市 計	355	349	6	4 357	3 467	109	781	96 367	49 929	46 438	15 747
郡 計	48	48	-	386	295	24	67	5 700	2 927	2 773	934
岡 山 市	95	93	2	1 586	1 270	12	304	39 309	20 153	19 156	6 479
北 区	36	36	-	636	508	5	123	16 073	8 281	7 792	2 658
中 区	15	15	-	324	263	1	60	8 609	4 387	4 222	1 500
東 区	20	20	-	235	191	3	41	5 092	2 558	2 534	810
南 区	24	22	2	391	308	3	80	9 535	4 927	4 608	1 511
倉 敷 市	64	63	1	1 088	889	13	186	27 341	14 176	13 165	4 499
津 山 市	27	27	-	303	246	-	57	5 710	2 979	2 731	897
玉 野 市	14	14	-	135	109	-	26	2 507	1 346	1 161	400
笠 岡 市	18	18	-	129	100	11	18	2 225	1 147	1 078	382
井 原 市	14	14	-	108	81	5	22	1 890	988	902	305
総 社 市	15	15	-	186	143	2	41	3 944	2 063	1 881	662
高 梁 市	15	15	-	97	66	17	14	1 258	670	588	210
新 見 市	17	17	-	106	76	18	12	1 382	753	629	208
備 前 市	13	12	1	86	67	5	14	1 377	742	635	190
瀬 戸 内 市	9	9	-	96	78	2	16	1 792	915	877	327
赤 磐 市	12	12	-	126	99	5	22	2 368	1 239	1 129	370
真 庭 市	25	24	1	158	125	16	17	2 288	1 178	1 110	352
美 作 市	9	9	-	76	55	3	18	1 276	667	609	193
浅 口 市	8	7	1	77	63	-	14	1 700	913	787	273
和 気 郡											
和 気 町	7	7	-	47	40	3	4	608	308	300	90
都 窪 郡											
早 島 町	1	1	-	31	25	-	6	784	406	378	151
浅 口 郡											
里 庄 町	2	2	-	28	24	-	4	628	320	308	109
小 田 郡											
矢 掛 町	7	7	-	51	41	1	9	620	305	315	107
真 庭 郡											
新 庄 村	1	1	-	4	2	2	-	38	21	17	5
苫 田 郡											
鏡 野 町	8	8	-	51	33	10	8	664	350	314	120
勝 田 郡											
勝 央 町	2	2	-	31	24	-	7	641	351	290	100
奈 義 町	1	1	-	14	11	-	3	274	130	144	49
英 田 郡											
西 栗 倉 村	1	1	-	7	6	-	1	78	35	43	16
久 米 郡											
久 米 南 町	3	3	-	21	16	1	4	199	98	101	29
美 咲 町	5	5	-	41	30	-	11	693	350	343	95
加 賀 郡											
吉 備 中央 町	10	10	-	60	43	7	10	473	253	220	63

注) 1 各年度の数値は、5月1日現在のものである。

2 「単式学級」とは、同学年の児童のみで編成、「複式学級」とは、2以上の学年の児童で編成、「特別支援学級」とは、学校教育法第81条第2項に該当する児童で編成されている学級をいう。

童 数					教員数 (本務者)			職員数 (本務者)			年 度 市町村
2 年	3 年	4 年	5 年	6 年	計	男	女	計	男	女	
17 290	17 644	18 197	18 621	18 738	7 263	2 725	4 538	1 265	137	1 128	24年度
16 796	17 307	17 606	18 193	18 601	7 239	2 732	4 507	1 211	144	1 067	25
17 102	16 790	17 297	17 618	18 171	7 276	2 743	4 533	1 185	172	1 013	26
17 243	17 116	16 823	17 282	17 632	7 369	2 774	4 595	1 144	186	958	27
16 945	17 245	17 097	16 808	17 291	7 402	2 783	4 619	1 140	197	943	28
16 064	16 260	16 147	15 850	16 299	6 759	2 526	4 233	976	174	802	市 計
881	985	950	958	992	643	257	386	164	23	141	郡 計
6 617	6 624	6 579	6 403	6 607	2 357	905	1 452	410	93	317	岡 山 市
2 735	2 717	2 671	2 587	2 705	957	347	610	168	36	132	北 区
1 467	1 470	1 436	1 337	1 399	473	193	280	77	22	55	中 区
823	813	851	879	916	359	147	212	75	16	59	東 区
1 592	1 624	1 621	1 600	1 587	568	218	350	90	19	71	南 区
4 611	4 668	4 595	4 442	4 526	1 654	571	1 083	125	15	110	倉 敷 市
943	929	991	956	994	474	173	301	31	8	23	津 野 市
425	423	422	408	429	217	79	138	46	11	35	玉 野 市
352	381	345	382	383	216	80	136	25	1	24	笠 岡 市
309	319	309	318	330	181	66	115	19	1	18	井 原 市
656	678	650	646	652	288	109	179	30	3	27	総 社 市
189	187	221	225	226	160	73	87	26	3	23	高 梁 市
205	244	224	247	254	176	69	107	27	3	24	新 見 市
217	247	243	208	272	154	60	94	34	9	25	備 前 市
264	299	295	282	325	155	60	95	29	3	26	瀬 戸 内 市
401	395	393	418	391	204	88	116	29	5	24	赤 磐 市
393	380	373	404	386	261	100	161	101	12	89	真 庭 市
211	220	222	226	204	135	53	82	37	6	31	美 作 市
271	266	285	285	320	127	40	87	7	1	6	浅 口 市
91	100	94	121	112	80	36	44	16	1	15	和 気 町
122	135	136	110	130	45	18	27	7	1	6	早 島 町
93	109	111	101	105	40	16	24	8	-	8	里 庄 町
91	106	111	105	100	86	30	56	7	3	4	矢 掛 町
8	6	6	8	5	10	4	6	5	1	4	新 庄 村
112	114	96	112	110	84	31	53	27	4	23	鏡 野 町
115	115	104	113	94	45	18	27	6	-	6	勝 央 町
46	46	41	37	55	23	10	13	5	-	5	奈 義 町
6	14	12	15	15	11	5	6	6	2	4	西 栗 倉 村
31	28	36	37	38	31	12	19	16	3	13	久 米 南 町
94	135	117	113	139	70	27	43	28	1	27	美 咲 町
72	77	86	86	89	118	50	68	33	7	26	吉 備 中 央 町

資料：県統計分析課「学校基本調査」

163 市町村別中学校教職員数及び生徒数

年 度 市 町 村	学 校 数			学 級 数				生 徒 数		
	計	本 校	分 校	計	単 式	複 式	特 別 支 援	総 数		
								計	男	女
平成24年度	172	172	-	2 031	1 767	-	264	56 327	28 810	27 517
25	172	172	-	2 056	1 756	1	299	56 041	28 765	27 276
26	169	169	-	2 042	1 725	1	316	55 517	28 473	27 044
27	170	170	-	2 050	1 716	-	334	55 132	28 113	27 019
28	165	165	-	2 016	1 674	-	342	54 015	27 514	26 501
市 計	149	149	-	1 890	1 574	-	316	51 136	26 006	25 130
郡 計	16	16	-	126	100	-	26	2 879	1 508	1 371
岡 山 市	45	45	-	704	596	-	108	20 108	10 213	9 895
北 区	17	17	-	265	221	-	44	7 488	3 786	3 702
中 区	10	10	-	163	142	-	21	4 749	2 312	2 437
東 区	7	7	-	96	81	-	15	2 758	1 461	1 297
南 区	11	11	-	180	152	-	28	5 113	2 654	2 459
倉 津 市	28	28	-	497	418	-	79	13 926	6 939	6 987
山 北 市	9	9	-	123	100	-	23	3 139	1 630	1 509
玉 野 市	7	7	-	58	48	-	10	1 467	772	695
笠 岡 市	10	10	-	59	47	-	12	1 163	585	578
井 原 市	5	5	-	42	33	-	9	1 080	588	492
総 社 市	4	4	-	71	59	-	12	1 966	1 035	931
高 梁 市	7	7	-	36	29	-	7	676	348	328
新 見 市	5	5	-	36	27	-	9	798	413	385
備 前 市	5	5	-	36	30	-	6	841	451	390
瀬 戸 内 市	3	3	-	36	30	-	6	975	488	487
赤 磐 市	6	6	-	61	50	-	11	1 768	888	880
真 庭 市	6	6	-	53	42	-	11	1 195	611	584
美 作 市	5	5	-	33	26	-	7	685	331	354
浅 口 市	4	4	-	45	39	-	6	1 349	714	635
和 気 郡										
和 気 町	2	2	-	16	12	-	4	365	190	175
都 窪 郡										
早 島 町	1	1	-	12	10	-	2	338	178	160
浅 口 郡										
里 庄 町	1	1	-	10	9	-	1	287	149	138
小 田 郡										
矢 掛 町	1	1	-	12	9	-	3	319	185	134
真 庭 郡										
新 庄 村	1	1	-	3	3	-	-	24	9	15
苫 田 郡										
鏡 野 町	1	1	-	14	11	-	3	312	154	158
勝 田 郡										
勝 央 町	1	1	-	11	9	-	2	290	152	138
奈 義 町	1	1	-	8	6	-	2	148	81	67
英 田 郡										
西 栗 倉 村	1	1	-	3	3	-	-	32	14	18
久 米 郡										
久 米 南 町	1	1	-	6	4	-	2	126	56	70
美 咲 町	3	3	-	19	15	-	4	371	194	177
加 賀 郡										
吉 備 中央 町	2	2	-	12	9	-	3	267	146	121

注) 1 各年度の数値は、5月1日現在のものである。

2 「単式学級」とは、同学年の生徒のみで編成、「複式学級」とは、2以上の学年の生徒で編成、「特別支援学級」とは、学校教育法第81条第2項に該当する生徒で編成されている学級をいう。

徒 数						教 員 数 (本 務 者)			職 員 数 (本 務 者)			年 度 市 町 村
1 年		2 年		3 年		計	男	女	計	男	女	
男	女	男	女	男	女							
9 410	8 980	9 807	9 204	9 593	9 333	4 144	2 281	1 863	504	93	411	24年度
9 555	9 076	9 407	8 995	9 803	9 205	4 152	2 281	1 871	482	89	393	25
9 488	8 976	9 552	9 070	9 433	8 998	4 167	2 284	1 883	461	92	369	26
9 064	8 954	9 484	8 996	9 565	9 069	4 219	2 294	1 925	445	102	343	27
9 007	8 537	9 049	8 956	9 458	9 008	4 172	2 233	1 939	434	111	323	28
8 522	8 065	8 545	8 505	8 939	8 560	3 863	2 065	1 798	381	100	281	市 計
485	472	504	451	519	448	309	168	141	53	11	42	郡 計
3 333	3 184	3 406	3 355	3 474	3 356	1 379	730	649	114	38	76	岡 山 市
1 262	1 198	1 223	1 250	1 301	1 254	526	272	254	42	12	30	北 区
748	794	798	788	766	855	310	170	140	20	6	14	中 区
450	411	493	448	518	438	195	106	89	13	5	8	東 区
873	781	892	869	889	809	348	182	166	39	15	24	南 区
2 305	2 245	2 234	2 344	2 400	2 398	957	474	483	65	20	45	倉 敷 市
532	493	555	511	543	505	250	143	107	14	3	11	津 山市
251	219	240	214	281	262	129	63	66	21	5	16	玉 野 市
175	180	205	190	205	208	137	75	62	16	1	15	笠 岡 市
196	157	183	161	209	174	98	59	39	11	-	11	井 原 市
347	288	342	331	346	312	138	76	62	13	2	11	総 社 市
98	110	119	125	131	93	89	49	40	8	4	4	高 梁 市
151	110	126	134	136	141	81	48	33	11	2	9	新 見 市
153	120	138	134	160	136	86	50	36	16	2	14	備 前 市
153	153	161	173	174	161	84	49	35	12	3	9	瀬 戸 内 市
288	307	315	306	285	267	135	78	57	22	8	14	赤 磐 市
199	171	186	203	226	210	118	70	48	29	6	23	真 庭 市
102	118	109	112	120	124	76	45	31	18	2	16	美 作 市
239	210	226	212	249	213	106	56	50	11	4	7	浅 口 市
56	65	63	53	71	57	37	18	19	11	-	11	和 気 町
55	58	55	52	68	50	26	12	14	6	1	5	早 島 町
50	48	51	41	48	49	24	10	14	4	-	4	里 庄 町
72	42	56	43	57	49	25	15	10	2	1	1	矢 掛 町
3	3	4	6	2	6	9	6	3	1	1	-	新 庄 村
44	48	58	63	52	47	29	15	14	7	2	5	鏡 野 町
47	58	54	46	51	34	24	12	12	2	-	2	勝 央 町
36	19	19	23	26	25	16	8	8	2	-	2	奈 義 町
3	3	3	10	8	5	9	5	4	1	-	1	西 栗 倉 村
11	26	23	22	22	22	14	8	6	5	1	4	久 米 南 町
57	65	74	49	63	63	45	27	18	8	3	5	美 咲 町
51	37	44	43	51	41	51	32	19	4	2	2	吉 備 中 央 町

資料：県統計分析課「学校基本調査」

164 特別支援学校教職員数及び生徒数

年 度 区 分	学校数	教員数（本務者）			職員数（本務者）			総 数		幼 稚 部		小 学 部	
		計	男	女	計	男	女	学級数	生徒数	学級数	幼児数	学級数	児童数
平成24年度	15	1 210	479	731	236	97	139	517	2 184	7	18	185	646
25	15	1 223	475	748	229	93	136	519	2 217	7	17	180	638
26	16	1 272	488	784	235	96	139	531	2 242	7	18	183	623
27	16	1 287	483	804	228	92	136	523	2 248	7	15	180	619
28	16	1 303	488	815	232	93	139	530	2 292	5	12	184	636
国 立	1	31	14	17	2	2	-	9	59	-	-	3	18
公 立	15	1 272	474	798	230	91	139	521	2 233	5	12	181	618

年 度 区 分	中 学 部		高 等 部		
	学級数	生徒数	学級数	生徒数	(内)専攻科 生徒数
平成24年度	124	469	201	1 051	20
25	127	480	205	1 082	20
26	129	483	212	1 118	16
27	126	475	210	1 139	14
28	125	478	216	1 166	12
国 立	3	17	3	24	-
公 立	122	461	213	1 142	12

注) 各年度の数値は、5月1日現在のものである。 資料：県統計分析課「学校基本調査」

165 専修学校教職員数及び生徒数

年 度 区 分	学校数	生 徒 数			入 学 者 数			卒 業 者 数			教員数(本務者)			職員数 (本務者)
		計	男	女	計	男	女	計	男	女	計	男	女	
平成24年度	55	8 985	3 617	5 368	4 111	1 730	2 381	3 365	1 423	1 942	611	258	353	244
25	54	9 264	3 725	5 539	4 332	1 835	2 497	3 424	1 476	1 948	613	251	362	244
26	56	9 394	3 706	5 688	4 188	1 750	2 438	3 485	1 499	1 986	634	265	369	266
27	56	9 211	3 511	5 700	4 059	1 589	2 470	3 645	1 503	2 142	619	253	366	244
28	52	9 565	3 588	5 977	4 141	1 573	2 568	3 243	1 238	2 005	617	242	375	249
国 立	1	51	14	37	26	10	16	14	2	12	6	-	6	1
公 立	1	68	55	13	35	28	7	23	19	4	12	9	3	1
私 立	50	9 446	3 519	5 927	4 080	1 535	2 545	3 206	1 217	1 989	599	233	366	247

注) 各年度の数値は、5月1日現在のものである。

資料：県統計分析課「学校基本調査」

166 各種学校教職員数及び生徒数

年 度 区 分	学校数	生 徒 数			入 学 者 数			卒 業 者 数			教員数(本務者)			職員数 (本務者)
		計	男	女	計	男	女	計	男	女	計	男	女	
平成24年度	18	1 126	621	505	504	304	200	3 293	1 862	1 431	130	98	32	44
25	17	1 179	673	506	535	327	208	3 372	2 071	1 301	122	92	30	47
26	16	1 261	703	558	562	331	231	3 323	2 049	1 274	118	90	28	48
27	16	1 252	753	499	530	338	192	2 687	1 631	1 056	121	89	32	44
28	16	1 410	809	601	535	321	214	2 718	1 668	1 050	122	86	36	43
私 立	16	1 410	809	601	535	321	214	2 718	1 668	1 050	122	86	36	43

注) 各年度の数値は、5月1日現在のものである。卒業数は、前年度間に卒業した者の数。

資料：県統計分析課「学校基本調査」

167 中学校卒業後の状況

年 度 区 分	卒業者 総 数	A		B 専修学校 (高等課 程)進学者	C 専修学校 (一般課 程)等入学 者	D 公共職業 能力開発 施設等入 学者	就職者	左記以 外の者	死亡 ・ 不詳	A・B・ C・Dのう ち就職して いる者(再 掲)	就 職 者 (就 職 進 学 者 等 を 含 む)				
		高等学校 等進学者	うち 通信制課 程を除く 進学者								総 数	第1次 産 業	第2次 産 業	第3次 産 業	左記 以外 ・ 不詳
平成24年度	19 117	18 701	18 415	12	-	15	90	298	1	3	93	8	44	41	-
25	18 921	18 555	18 290	21	5	22	53	265	-	1	54	2	24	28	-
26	18 997	18 629	18 343	17	11	17	86	237	-	1	87	-	51	33	3
27	18 439	18 100	17 812	21	2	18	99	199	-	2	101	6	62	26	7
28	18 636	18 387	18 072	6	3	8	67	165	-	1	68	2	40	26	-
男	9 565	9 420	9 272	1	-	7	51	86	-	1	52	2	40	10	-
女	9 071	8 967	8 800	5	3	1	16	79	-	-	16	-	-	16	-

注) 各年度の数値は、前年度末に卒業した者の5月1日現在の状況である。

資料：県統計分析課「学校基本調査」

168 高等学校卒業後の状況

年 度 区 分	卒業者 総 数	A		B 専修学校 (専門課 程)進学者	C 専修学校 (一般課 程)等入学 者	D 公共職業 能力開発 施設等入 学者	就職者	一時的 な仕事 に就い た者	左記以 外の者	死亡 ・ 不詳	A・B・C・Dのうち 就職している者(再掲)				
		大学等進 学者(就 職進学者 を含む)	うち 通信教育 部を除く 進学者								計	Aの うち	Bの うち	Cの うち	Dの うち
平成24年度	17 147	8 849	8 844	2 943	642	118	3 535	250	810	-	-	-	-	-	-
25	17 686	9 028	9 026	2 929	742	138	3 737	274	837	1	11	10	-	-	1
26	17 054	8 727	8 726	2 935	638	101	3 745	200	705	3	1	1	-	-	-
27	17 631	8 936	8 933	3 010	721	89	4 020	181	671	3	2
28	17 534	8 863	8 861	2 960	718	93	4 087	161	652	-	3
男	8 772	4 088	4 088	1 012	433	87	2 753	54	345	-	-
女	8 762	4 775	4 773	1 948	285	6	1 334	107	307	-	3

年 度 区 分	就 職 者 (就 職 進 学 者 等 を 含 む)														
	総 数	農 業 ・ 林 業	漁 業	鉱 業 ・ 採 石 業 ・ 砂 利 採 取 業	建 設 業	製 造 業	電 気 ・ ガ ス ・ 熱 供 給 ・ 水 道 業	情 報 通 信 ・ 運 輸 ・ 郵 便 業	卸 売 ・ 小 売 業	金 融 ・ 保 険 業	不 動 産 ・ 物 品 賃 貸 業	サービ ス 業	医 療 ・ 福 祉	公 務	そ の 他
平成24年度	3 535	20	3	1	266	1 757	42	229	358	16	13	472	253	99	6
25	3 748	26	-	4	303	1 704	45	260	359	11	18	551	333	111	23
26	3 746	20	2	2	353	1 624	49	247	403	14	21	552	279	143	37
27	4 022	30	3	4	352	1 851	35	245	431	24	18	581	254	156	38
28	4 090	21	1	2	372	1 932	25	305	457	26	18	572	186	156	17
男	2 753	20	1	1	355	1 492	23	235	177	3	10	268	42	121	5
女	1 337	1	-	1	17	440	2	70	280	23	8	304	144	35	12

注) 1 各年度の数値は、前年度末に卒業した者の5月1日現在の状況である。

資料：県統計分析課「学校基本調査」

2 「…」は、平成27年度より調査項目から除外。

169 学校建物、校地の用途別面積

(単位 m²)

年 度 区 分	学 校 建 物					校 地				
	合 計	校 舎*	屋内運動場* (講堂を含む)	寄宿舎*	借用建物	合 計	屋外運動場*	実験実習地等*	建物敷地等*	借 用 地
平成24年度	4 499 450	3 577 376	725 439	126 324	47 857	22 414 447	7 404 139	6 387 127	6 573 673	1 934 311
25	4 481 150	3 572 890	722 802	129 881	55 577	22 330 072	7 370 888	5 248 278	7 767 756	1 943 150
26	4 500 283	3 585 175	720 317	128 240	66 551	22 288 188	7 296 293	5 219 537	7 789 583	1 982 775
27	4 550 152	3 632 502	720 529	131 391	65 730	23 328 524	7 342 372	5 238 542	7 846 510	2 901 100
28	4 546 509	3 633 853	713 336	123 582	75 738	23 241 070	7 282 202	5 229 864	7 828 026	2 900 978
公 立 計	3 812 166	3 130 862	627 389	19 192	34 723	18 598 393	6 592 923	5 168 678	6 342 430	494 362
幼稚園	222 576	222 004	-	-	572	879 911	378 567	71 296	386 530	43 518
幼保連携型 認定こども園	34 858	33 363	428	-	1 067	111 203	43 712	-	65 567	1 924
小学校	1 704 506	1 371 742	317 556	-	15 208	6 269 909	3 053 820	474 881	2 621 463	119 745
中学校	966 904	764 728	192 389	269	9 518	3 957 616	1 979 589	271 335	1 592 083	114 609
高等学校	758 885	636 934	104 396	9 560	7 995	6 776 207	1 037 850	4 126 692	1 423 350	188 315
特別支援学校	118 291	99 185	11 876	6 867	363	535 192	94 585	188 474	225 882	26 251
専修学校	6 146	2 906	744	2 496	-	68 355	4 800	36 000	27 555	-
私 立 計	734 343	502 991	85 947	104 390	41 015	4 642 677	689 279	61 186	1 485 596	2 406 616
幼稚園	38 928	35 828	1 027	-	2 073	123 157	42 552	2 685	56 197	21 723
幼保連携型 認定こども園	10 581	9 786	795	-	-	944 912	11 349	-	14 241	919 322
小学校	17 044	15 128	928	988	-	106 972	17 293	51 889	37 790	-
中学校	24 950	19 321	68	5 561	-	65 357	22 005	965	42 387	-
高等学校	405 752	238 797	73 559	67 294	26 102	2 130 935	577 560	5 647	1 198 054	349 674
中等教育学校	5 822	3 486	-	-	2 336	32 359	-	-	4 677	27 682
専修学校	226 741	180 645	9 570	30 547	5 979	1 188 689	18 520	-	132 250	1 037 919
各種学校	4 525	4 525	50 296	50 296

資料：県教育庁財務課、県統計分析課

注)1 上記学校のうち文部科学大臣所轄の学校法人(大学・短期大学又は高等専門学校を設置する法人)の設置する学校は除かれる。
 2 建物敷地等欄の私立学校の数値は、屋外運動場・実験実習地以外の土地である。
 3 実験実習地等欄の公立学校の数値は、屋外運動場・建物敷地以外の土地である。
 4 *を付した項目の各年度計及び私立計は、各種学校を除く数値である。

170 社会教育施設及び関係団体

年 度	博 物 館 美 術 館	青年の家 少年自然の家	視 聴 覚 ライブラリー	スポーツ少年団		ボーイ・ガールスカウト		その他の少年団体	
				団 体 数	人 員	団 体 数	人 員	団 体 数	人 員
平成24年度	30	6	14	745	17 834	33	766	206	17 276
25	30	6	14	741	17 153	33	736	214	21 969
26	29	6	14	741	17 127	32	731	202	16 558
27	29	6	13	713	15 314	32	657	192	14 777
28	28	6	13	689	14 984	32	649	242	20 499

年 度	子 ども 会		婦 人 団 体		地 域 青 年 団	
	団 体 数	人 員	団 体 数	人 員	団 体 数	人 員
平成24年度	1 051	33 244	212	27 587	11	273
25	1 025	30 249	203	25 047	10	256
26	963	29 905	153	22 701	10	945
27	793	25 072	153	22 015	13	945
28	776	24 465	153	20 658	6	447

資料：県教育庁生涯学習課

注)1 その他の少年団体は、FOS少年団、青少年赤十字少年団、文化財保護少年団、海洋少年団、少年消防クラブ及びびみどりの少年隊を含む。
 2 博物館美術館は、水族館、動物園及び植物園を除く。

171 社会体育施設

年 度	陸 上 競 技 場	野 球・ ソフト ボール場	球 技 場	多目的 運動広場	プ ール(屋 内・屋外)	体 育 館	柔 剣 道 場 (武道場)	庭 球 場(屋 内・屋外)	すもう場(屋 内・屋外)	弓道・アーチェ リー場
平成27年度	15	108	22	140	66	94	61	109	6	12

年 度	ト レ ー ニ ン グ 場	ゲートボール・ ク ロ ッ ケ ー 場	ス キ ー・ス ノ ー ボ ー ド 場	キ ャ ンプ 場
平成27年度	34	22	3	52

資料：文部科学省

注)1 概ね3年ごとに10月1日現在で行われる社会教育調査(文部科学省)による。
 2 社会体育施設とは、一般の利用に供する目的で地方公共団体等が設置したスポーツ施設をいう。
 3 この施設は、学校体育施設を除く。「柔剣道場(武道場)」は、柔道場、剣道場、柔剣道場及び空手・合気道場の合計

172 図書館

種別	館名	所在地	平成26年度		平成27年度			平成28年度				
			蔵書冊数 (26年度末)	冊	蔵書冊数 (27年度末)	冊	貸出冊数 千冊	開館日数 日	蔵書冊数 (28年度末)	冊	貸出冊数 千冊	開館日数 日
県立	岡山県立図書館	岡山市	1 262 905	冊	1 310 120	冊	1 482	298	1 355 900	冊	1476	308
市立	岡山市立中央図書館	〃	1 123 581	冊	1 148 024	冊	2 292	306	1 169 156	冊	2293	304
〃	岡山市立幸町図書館	〃	184 205	冊	188 474	冊	1 052	281	193 262	冊	1015	277
〃	岡山市立浦安総合公園図書館	〃	65 587	冊	65 374	冊	313	279	64 418	冊	301	268
〃	岡山市立足守図書館	〃	13 876	冊	14 127	冊	15	287	12 008	冊	17	288
〃	岡山市立伊島図書館	〃	26 165	冊	26 254	冊	280	232	26 391	冊	281	235
〃	岡山市立建部町図書館	〃	27 275	冊	26 567	冊	24	281	22 799	冊	24	278
〃	岡山市立御津図書館	〃	38 549	冊	39 587	冊	95	283	39 588	冊	100	282
〃	岡山市立瀬戸町図書館	〃	40 012	冊	41 698	冊	123	284	42 715	冊	127	282
〃	岡山市立灘崎図書館	〃	44 773	冊	46 899	冊	225	278	48 463	冊	221	276
〃	倉敷市立中央図書館	倉敷市	628 022	冊	637 558	冊	1 206	305	639 352	冊	1181	304
〃	倉敷市立児島図書館	〃	200 125	冊	205 982	冊	364	305	214 198	冊	355	304
〃	倉敷市立玉島図書館	〃	163 110	冊	165 202	冊	443	305	166 633	冊	437	304
〃	倉敷市立水島図書館	〃	154 369	冊	155 290	冊	512	305	155 609	冊	506	304
〃	倉敷市立船穂図書館	〃	58 464	冊	60 274	冊	128	294	62 026	冊	128	293
〃	倉敷市立真備図書館	〃	130 036	冊	132 853	冊	227	294	133 344	冊	226	293
〃	津山市立図書館	津山市	310 235	冊	316 161	冊	430	345	323 330	冊	418	344
〃	津山市立加茂町図書館	〃	34 822	冊	35 779	冊	23	292	36 252	冊	21	286
〃	津山市立久米図書館	〃	42 716	冊	44 002	冊	55	292	45 218	冊	54	286
〃	津山市立勝北図書館	〃	53 034	冊	54 082	冊	51	292	55 066	冊	51	286
〃	玉野市立図書館	玉野市	191 348	冊	188 142	冊	256	289	182 615	冊	191	214
〃	笠岡市立図書館	笠岡市	158 068	冊	162 917	冊	226	279	169 631	冊	202	278
〃	井原市井原図書館	井原市	180 213	冊	186 881	冊	193	296	193 417	冊	192	291
〃	井原市芳井図書館	〃	60 188	冊	62 381	冊	57	298	64 757	冊	52	294
〃	井原市美星図書館	〃	37 300	冊	39 302	冊	14	298	41 452	冊	13	292
〃	総社市図書館	総社市	206 795	冊	209 508	冊	425	268	209 609	冊	458	284
〃	高梁市図書館	高梁市	114 667	冊	102 123	冊	58	273	120 969	冊	72	212
〃	高梁市立成羽図書館	〃	25 726	冊	20 829	冊	13	303	21 615	冊	16	307
〃	新見市立中央図書館	新見市	131 227	冊	134 946	冊	120	286	129 860	冊	95	221
〃	新見市立哲西図書館	〃	72 449	冊	60 767	冊	61	346	65 727	冊	58	359
〃	備前市立図書館	備前市	129 338	冊	80 959	冊	54	274	83 705	冊	54	274
〃	備前市立図書館日生分館	〃	…	冊	33 642	冊	16	278	34 603	冊	18	278
〃	備前市立図書館吉水分館	〃	…	冊	13 357	冊	9	279	14 013	冊	11	266
〃	瀬戸内市民図書館	瀬戸内市	39 852	冊	91 307	冊	78	282	91 447	冊	221	239
〃	瀬戸内市牛窓図書館	〃	-	冊	-	冊	-	-	25 921	冊	22	285
〃	瀬戸内市長船図書館	〃	-	冊	-	冊	-	-	30 092	冊	32	223
〃	赤磐市立中央図書館	赤磐市	190 197	冊	196 159	冊	396	297	201 159	冊	385	295
〃	赤磐市立赤坂図書館	〃	26 820	冊	27 218	冊	19	297	27 810	冊	22	294
〃	赤磐市立熊山図書館	〃	36 974	冊	37 256	冊	26	297	37 668	冊	22	294
〃	赤磐市立吉井図書館	〃	35 342	冊	36 140	冊	27	297	36 720	冊	24	294
〃	真庭市立久世図書館	真庭市	125 457	冊	131 331	冊	116	302	193 879	冊	197	299
〃	真庭市立勝山図書館	〃	…	冊	…	冊	…	292	…	冊	…	289
〃	真庭市立蒜山図書館	〃	…	冊	…	冊	…	296	…	冊	…	296
〃	真庭市立落合図書館	〃	-	冊	-	冊	-	-	…	冊	…	308
〃	真庭市立北房図書館	〃	-	冊	-	冊	-	-	…	冊	…	304
〃	真庭市立美甘図書館	〃	-	冊	-	冊	-	-	…	冊	…	359
〃	真庭市立湯原図書館	〃	-	冊	-	冊	-	-	…	冊	…	312
〃	美作市立中央図書館	美作市	33 884	冊	35 425	冊	40	254	37 244	冊	37	261
〃	美作市立英田図書館	〃	29 657	冊	30 442	冊	13	243	31 675	冊	14	259
〃	美作市立大原図書館	〃	3 385	冊	3 551	冊	3	251	3 669	冊	4	257
〃	美作市立作東図書館	〃	47 150	冊	48 258	冊	22	257	49 337	冊	23	263
〃	美作市立東栗倉図書館	〃	7 079	冊	8 087	冊	6	259	9 099	冊	6	263
〃	美作市立勝田図書館	〃	-	冊	-	冊	-	-	2 756	冊	0	114
〃	浅口市立鴨方図書館	浅口市	131 952	冊	134 782	冊	104	276	136 416	冊	107	276
〃	浅口市立金光さつき図書館	〃	45 454	冊	47 545	冊	62	277	49 555	冊	62	276
〃	浅口市立寄島図書館	〃	18 219	冊	19 512	冊	23	280	20 916	冊	24	279
町立	和気町立図書館	和気町	116 577	冊	116 502	冊	61	276	115 493	冊	58	274
〃	和気町立佐伯図書館	〃	46 552	冊	47 716	冊	19	280	48 276	冊	21	281
〃	早島町立図書館	早島町	129 547	冊	140 020	冊	103	289	136 316	冊	109	289
〃	里庄町立図書館	里庄町	141 137	冊	143 433	冊	77	278	146 123	冊	74	277
〃	矢掛町立図書館	矢掛町	106 066	冊	109 060	冊	114	299	112 594	冊	108	297
〃	鏡野町立図書館	鏡野町	115 426	冊	119 883	冊	138	291	123 631	冊	136	289
〃	勝央図書館	勝央町	61 534	冊	62 049	冊	83	290	66 149	冊	80	286
〃	奈義町立図書館	奈義町	81 536	冊	83 764	冊	47	287	86 194	冊	39	285
〃	久米南町図書館	久米南町	83 651	冊	83 782	冊	100	305	81 458	冊	83	301
〃	美咲町立中央図書館	美咲町	22 029	冊	23 197	冊	22	270	24 090	冊	20	276
〃	美咲町立旭図書館	〃	40 909	冊	42 352	冊	26	270	42 990	冊	25	276
〃	美咲町立柵原図書館	〃	53 081	冊	54 271	冊	23	271	53 234	冊	21	276
〃	かもがわ図書館	吉備中央町	17 456	冊	20 026	冊	27	278	20 862	冊	23	277
〃	ロマン高原かよう図書館	〃	19 380	冊	21 155	冊	30	279	21 844	冊	26	278
私立	金光図書館	浅口市	215 427	冊	222 891	冊	24	264	231 912	冊	28	261
〃	最上図書館	岡山市	20 449	冊	20 508	冊	…	40	20 557	冊	…	39

注)1 蔵書冊数は、図書館で所蔵する図書の総冊数(雑誌、視聴覚資料等は含めない。)

2 備前市立・真庭市立の「…」記号は、中央館に一括計上されていることを表している。

資料：岡山県図書館協会、岡山県立図書館

173 文 化 財

(1) 指定・選定文化財 平成29年3月末

区 分	有 形 文 化 財						記 念 物		
	建 造 物	絵 画	彫 刻	工 芸 品	考 古 資 料・ 歴 史 資 料	書 跡・典 籍・古 文 書	史 跡	名 勝	天 然 記 念 物
国 指 定	57(2)	29(2)	22	48(5)	11	3	47(1)	12(1)	13
県 指 定	122	25	59	86	20	15	60	6	35

区 分	無形文化財		有形民俗 文化財	無形民俗 文化財	重要伝統的 建造物群 保存地区	選定保存 技術	文化的 景観	計
	各 個 認 定	保持団体等 認定(総合認 定含む)						
国 指 定	1(1人)	-(2人)	1	4	3	1	-	252
県 指 定	8 (16人1団体)	-	10	33	-	-	-	479

注) ()は、内数で国宝、特別史跡及び特別名勝 (人)は、重要無形文化財の保持者数

(2) 登録文化財 平成29年3月末

区 分	登 録 有 形 文 化 財		登録有形民俗文化財	登録記念物
	建 造 物	美 術 工 芸 品		
国 登 録	82カ所272件(209棟42基1対20所)		-	2件(756点) 1件

資料：県教育庁文化財課

174 市町村別公民館数、宗教法人数、都市公園等

年 度 市 町 村	公民館数 (本館) 5.1現在	宗 教 法 人 数 4.1現在	都 市 公 園 (特定地区公園を除く) 各年度末		市 町 村	公民館数 (本館) 5.1現在	宗 教 法 人 数 4.1現在	都 市 公 園 (特定地区公園を除く) 各年度末	
			箇 所	面 積				箇 所	面 積
			ha						
平成24年度	265	3 701	1 514	2 442.10	和 気 郡				
25	265	3 700	1 516	2 448.32	和 気 町	5	41	-	-
26	276	3 696	1 560	2 459.78	都 窪 郡				
27	275	3 692	1 590	2 653.39	早 島 町	1	16	7	48.10
28	277	3 687	1 627	2 804.06	浅 口 郡				
市 計	229	3 266	1 611	2 686.52	里 庄 町	1	24	1	7.22
郡 計	48	421	16	117.54	小 田 郡				
岡 山 市	37	759	466	1 143.58	矢 掛 町	8	67	1	16.63
北 区	214	486.32	真 庭 郡				
中 区	68	213.27	新 庄 村	1	6	-	-
東 区	73	178.56	苦 田 郡				
南 区	111	265.43	鏡 野 町	13	47	-	-
倉 敷 市	28	468	805	393.01	勝 田 郡				
津 山 市	23	232	56	111.73	勝 央 町	1	24	3	29.26
玉 野 市	13	94	79	310.20	奈 義 町	1	24	-	-
笠 岡 市	21	144	31	80.16	英 田 郡				
井 原 市	14	182	29	36.25	西 栗 倉 村	-	10	-	-
總 社 市	6	148	71	59.34	久 米 郡				
高 梁 市	15	244	6	30.54	久 米 南 町	5	30	-	-
新 見 市	18	228	17	28.65	美 咲 町	3	70	-	-
備 前 市	16	95	6	25.65	加 賀 郡				
瀬 戸 内 市	3	101	-	-	吉 備 中 央 町	9	62	4	16.33
赤 磐 市	8	139	19	34.46					
真 庭 市	9	214	14	68.92					
美 作 市	15	126	6	333.63					
浅 口 市	3	92	6	30.40					

資料：県教育庁生涯学習課、県総務学事課、県都市計画課、岡山市庭園都市推進課

175 宗派別宗教法人数

年次	神 道 系						仏 教 系		
	総 数	神社本庁	黒住教	金光教	香取 金光教	関係諸派	総 数	天台系	真言系
平成24年4月1日	1 869	1 624	79	90	5	71	1 397	176	539
25	1 869	1 623	79	90	5	70	1 398	176	539
26	1 868	1 624	79	89	5	71	1 395	177	539
27	1 864	1 622	79	88	5	70	1 396	177	539
28	1 861	1 619	79	88	5	70	1 395	177	540

年次	仏 教 系				キリスト 教 系	諸 教			
	浄土系	禅 系	日蓮系	奈良仏教 その他		天理教	P L 教	生長の家	その他
平成24年4月1日	126	262	219	75	65	353	-	1	16
25	126	262	219	76	65	351	-	1	16
26	123	262	218	76	65	349	-	1	18
27	124	262	218	76	66	347	-	1	18
28	124	261	218	75	67	345	-	1	18

資料：県総務学事課

176 市町村別テレビ受信契約数

年次 市 町 村	放送受信 契約数	衛星契約数 (再掲)	市町村	放送受信 契約数	衛星契約数 (再掲)
平成24年3月末	637 985	269 181	和 気 郡		
25	644 708	283 210	和 気 町	5 044	2 222
26	651 459	296 510			
27	660 319	308 645	都 窪 郡		
28	667 454	318 719	早 島 町	3 918	1 854
市計	628 169	298 951	浅 口 郡		
郡計	39 285	19 768	里 庄 町	3 703	2 317
			小 田 郡		
岡 山 市	254 530	114 843	矢 掛 町	4 675	3 060
北 区	118 854	55 618			
中 区	50 667	22 910	真 庭 郡		
東 区	31 843	14 453	新 庄 村	344	142
南 区	53 166	21 862			
			苦 田 郡		
倉 敷 市	161 372	83 369	鏡 野 町	4 388	2 765
津 山 市	33 680	14 979			
玉 野 市	22 475	11 434	勝 田 郡		
笠 岡 市	17 944	9 452	勝 央 町	3 610	1 848
井 原 市	13 968	4 545	奈 義 町	1 973	803
			英 田 郡		
総 社 市	21 742	12 586	西 粟 倉 村	522	197
高 梁 市	12 091	6 877			
新 見 市	11 600	4 668			
備 前 市	12 825	5 400	久 米 郡		
瀬 戸 内 市	12 889	5 507	久 米 南 町	1 790	846
			美 咲 町	4 906	1 785
			加 賀 郡		
赤 真 美 浅	14 388	6 214	吉 備 中 央 町	4 412	1 929
	16 371	6 068			
	10 714	5 489			
	11 580	7 520			

資料：NHK岡山放送局

20 保健衛生

177 病院施設及び入院、退院患者数

年次・区分	病院数	病床数	在院患者 延数	新入院 患者数	退院 患者数	外来患者 延数	病床 利用率	平均在院 日数
平成24年	171	29 574	8 265 909	274 470	274 490	9 611 680	76.3	30.1
25	170	29 378	8 091 546	274 456	274 841	9 638 290	75.4	29.5
26	167	29 088	7 962 799	276 465	277 137	9 641 257	74.7	28.8
27	164	28 813	7 800 656	281 755	282 366	9 538 139	74.1	27.7
28	164	28 615	7 742 648	286 503	286 469	9 266 356	73.8	27.0
病院種別								
精神科病院	17	4 936	1 458 261	6 155	6 198	398 160	80.2	236.1
結核療養所	-	-	-	-	-	-	-	-
一般病院	147	23 679	6 284 387	280 348	280 271	8 868 196	72.5	22.4
病床種別								
精神病床	24	5 513	1 607 090	7 060	7 086	...	79.2	227.2
感染症病床	4	26	-	-	-	...	-	-
結核病床	5	136	19 217	222	169	...	38.6	98.3
療養病床	81	4 715	1 453 665	6 409	11 118	...	84.2	117.0
一般病床	124	18 225	4 662 676	272 812	268 096	...	69.9	17.2

資料：厚生労働省「医療施設調査」「病院報告」

注) 1 病院数及び病床数は10月1日現在の数。それ以外は年間の合計

2 病院とは、医師又は歯科医師が公衆又は特定多数人のため患者20人以上の収容施設をもって医業をなす場所をいう。

3 複数種別の病床を有する病院があるため、病院総数と病床種別ごとの病院数の内訳数の合計は、一致しない。

178 一般診療所及び歯科診療所数

年次	一般診療所			病床数	歯科診療所
	総数	無床診療所	有床診療所		
平成24年	1 631	1 441	190	2 762	1 003
25	1 638	1 456	182	2 664	1 006
26	1 653	1 483	170	2 513	990
27	1 659	1 492	167	2 448	996
28	1 661	1 502	159	2 305	1 000

資料：厚生労働省「医療施設調査」

注) 1 「医療施設調査」による10月1日現在の数である。

2 診療所とは、医師又は歯科医師が公衆又は特定多数人のため医業をなす場所で、患者の収容施設を有しないもの、又は患者19人以下の収容施設を有するものをいう。

179 医療関係従事者、薬局及び生活衛生関係施設数

(単位 人、所)

年次	医師	歯科医師	薬剤師	保健師	助産師	看護師	准看護師	あん摩、マッサージ師、はり師、きゆう師	柔道整復師
平成24年末	5 365	1 691	2 994	946	468	19 989	5 472	2 873	637
25
26	5 538	1 670	3 198	936	453	20 926	5 119	3 124	731
27
28	5 752	1 704	3 367	974	517	22 563	4 828	3 491	777

年度	薬局	理容所	美容所	映画館	ホテル及び旅館等	公衆浴場	クリーニング所	墓地	火葬場
平成24年度末	791	2 072	3 850	9	1 009	366	1 793	110 155	29
25	807	2 059	3 910	9	992	354	1 769	106 789	29
26	830	2 053	3 986	10	955	342	1 640	106 996	28
27	842	2 045	4 071	10	944	328	1 420	107 184	28
28	838	2 002	4 114	10	929	319	1 355	107 326	28

資料：厚生労働省「医師・歯科医師・薬剤師調査」「衛生行政報告例」

180 感染症、食中毒患者数

(単位 人)

年次	主な二類感染症			三類感染症				
	結核	ジフテリア	急性灰白髄炎	コレラ	細菌性赤痢	腸管出血性大腸菌感染症	腸チフス	パラチフス
平成24年	477	-	-	-	-	169	1	-
25	358	-	-	-	-	87	1	-
26	387	-	-	-	-	71	-	-
27	374	-	-	-	2	63	-	-
28	311	-	-	-	-	65	-	-

年次	主な四類・五類感染症					食中毒
	ウイルス性肝炎	クロイツフェルト・ヤコブ病	つつが虫病	梅毒	破傷風	
平成24年	7	1	2	7	1	241
25	13	4	-	8	4	316
26	7	1	2	21	1	46
27	9	2	1	25	-	151
28	4	3	2	40	4	142

資料：県健康推進課、県生活衛生課

181 主要死因別死亡者数及び死亡率

(単位 死亡数 人、死亡率 人口十万対)

年次区	結核	インフルエンザ	肺炎及び急性気管支炎	悪性新生物	その他の新生物	心疾患(高血圧性を除く)	高血圧性疾患	脳血管疾患	老衰
死亡数									
平成24年	20	18	2 500	5 616	173	3 322	88	2 057	1 107
25	19	17	2 390	5 560	188	3 257	73	2 030	1 276
26	31	14	2 334	5 852	176	3 243	93	1 873	1 272
27	21	50	2 404	5 595	172	3 333	89	1 855	1 505
28	29	23	2 298	5 572	200	3 409	86	1 818	1 599
死亡率									
平成24年	1.0	0.9	130.3	292.7	9.0	173.1	4.6	107.2	57.7
25	1.0	0.9	124.9	290.6	9.8	170.3	3.8	106.1	66.7
26	1.6	0.7	122.3	306.9	9.2	170.1	4.9	98.2	66.7
27	1.1	2.6	125.1	291.2	9.0	173.5	4.6	96.5	78.3
28	1.5	1.2	121.2	293.9	10.5	179.8	4.5	95.9	84.3

年次区	先天奇形、変形及び染色体異常	交通事故	「交通事故」以外の「不慮の事故」	自殺	糖尿病	胃潰瘍及び十二指腸潰瘍	ヘルニア及び腸閉塞	肝疾患	腎不全
死亡数									
平成24年	32	153	594	360	229	63	105	230	466
25	27	153	760	340	226	88	107	244	430
26	27	117	631	324	205	40	112	229	427
27	22	121	585	346	214	34	108	231	461
28	27	115	579	298	200	46	134	226	417
死亡率									
平成24年	1.7	8.0	30.9	18.8	11.9	3.3	5.5	12.0	24.3
25	1.4	8.0	39.7	17.8	11.8	2.0	5.6	12.8	22.5
26	1.4	6.1	33.1	17.0	10.7	2.1	5.9	12.0	22.4
27	1.1	6.3	30.4	18.0	11.1	1.8	5.6	12.0	24.0
28	1.4	6.1	30.5	15.7	10.5	2.4	7.1	11.9	22.0

注) 死亡率は、岡山县人口10万人に対するものである。

資料：厚生労働省「人口動態調査」

182 学校保健

(1) 年齢、男女別身長・体重・座高の平均値

年度 区分	幼稚園		小学校											
	5歳		6歳		7歳		8歳		9歳		10歳		11歳	
	男	女	男	女	男	女	男	女	男	女	男	女	男	女
身長 (cm)														
平成24年度	109.9	109.0	115.7	115.7	122.3	121.7	127.9	127.6	133.6	132.9	138.4	139.7	144.0	146.3
25	110.0	108.9	116.3	115.4	121.9	121.2	128.1	127.1	133.1	133.1	138.7	139.6	144.5	145.9
26	109.7	108.7	116.2	115.4	122.4	121.3	127.6	127.1	132.8	133.2	137.9	139.8	144.9	145.8
27	110.3	109.3	115.8	115.0	122.0	121.1	128.0	127.6	133.1	132.8	138.3	140.1	144.9	146.5
28	110.3	109.3	116.6	115.3	122.2	120.9	127.8	126.6	132.7	132.7	138.6	139.6	144.6	146.0
体重 (kg)														
平成24年度	18.6	18.3	20.9	20.9	23.9	23.5	26.9	26.5	30.3	29.7	33.6	33.1	37.4	38.5
25	18.5	18.1	21.1	20.9	23.7	23.5	26.7	26.1	30.0	29.4	34.1	33.3	38.0	38.4
26	18.5	18.1	21.1	20.6	23.6	23.3	26.6	26.5	29.7	29.7	33.1	34.0	37.5	38.2
27	18.7	18.3	21.0	20.8	23.7	23.5	27.0	26.4	30.1	29.8	33.4	33.9	38.0	38.7
28	18.8	18.3	21.4	20.8	23.8	23.1	26.7	26.3	30.1	29.3	33.7	33.8	37.8	38.2
座高 (cm)														
平成24年度	61.6	61.2	64.6	64.6	67.6	67.3	70.1	70.3	72.7	72.6	74.7	75.7	77.2	79.0
25	61.7	61.1	64.6	64.4	67.2	67.1	70.3	69.9	72.4	72.6	74.7	75.6	77.5	79.0
26	61.4	61.2	64.6	64.3	67.4	67.2	69.9	69.7	72.3	72.6	74.2	75.8	77.5	78.8
27	61.9	61.3	64.5	64.2	67.4	67.1	70.2	70.1	72.6	72.4	74.9	75.8	77.6	79.1
28

年度 区分	中学校						高等学校					
	12歳		13歳		14歳		15歳		16歳		17歳	
	男	女	男	女	男	女	男	女	男	女	男	女
身長 (cm)												
平成24年度	151.9	152.0	158.8	154.3	164.6	156.1	167.2	156.3	169.4	156.7	169.7	156.8
25	151.6	151.7	158.9	154.4	164.2	156.3	167.3	156.7	168.8	156.8	169.8	157.7
26	152.1	151.6	159.5	154.5	164.8	155.9	167.3	156.3	168.7	157.3	170.3	157.1
27	152.5	151.4	159.4	154.0	164.6	156.0	167.6	156.2	168.6	156.6	169.9	157.6
28	152.7	151.4	159.3	154.3	164.5	155.8	167.9	156.5	168.9	156.7	170.1	157.0
体重 (kg)												
平成24年度	43.4	43.5	48.7	47.4	53.9	49.7	59.5	51.5	61.2	52.6	61.8	52.2
25	43.0	43.4	48.6	47.0	53.8	50.0	58.0	51.2	59.6	52.0	62.2	53.6
26	43.0	43.5	48.2	47.3	54.5	49.9	59.5	51.0	59.9	52.8	62.5	52.7
27	43.3	43.1	48.8	46.1	53.4	49.3	57.8	50.9	59.8	51.8	62.1	53.0
28	43.4	43.2	48.2	46.6	53.0	49.4	57.7	51.8	59.9	51.2	62.3	52.6
座高 (cm)												
平成24年度	80.8	82.1	84.6	83.9	88.0	84.7	90.3	85.5	91.5	85.7	91.5	85.5
25	80.8	82.0	84.7	83.7	87.7	85.0	89.8	85.5	91.2	85.6	91.8	86.0
26	81.3	82.0	85.2	83.6	88.1	84.5	90.0	85.1	91.3	85.8	92.1	85.7
27	81.1	81.8	84.9	83.4	87.9	84.5	90.3	85.4	91.2	85.5	92.0	86.0
28

注) 1 年齢は、4月1日現在の満年齢である。

資料：県統計分析課「学校保健統計調査」

2 中学校には中等教育学校前期課程、高等学校には中等教育学校後期課程を含む。

3 「…」は、平成28年度より調査項目から除外。

182 学校保健 (つづき)

(2) 幼児・児童・生徒の疾病・異常被患率

年 度 区 分	裸 眼 視 力									裸 眼 視 力			
	計	視力非矯正者の裸眼視力				視力矯正者の裸眼視力				計	1.0未満 0.7以上	0.7未満 0.3以上	0.3未満
		1.0以上	1.0未満 0.7以上	0.7未満 0.3以上	0.3未満	1.0以上	1.0未満 0.7以上	0.7未満 0.3以上	0.3未満				
幼稚園													
平成26年度	100.0	81.4	13.3	2.6	0.1	1.1	0.2	1.2	0.1	17.6	13.5	3.8	0.2
27	100.0	87.7	9.4	2.0	-	0.3	0.2	0.3	-	11.9	9.6	2.3	-
28	100.0	85.4	8.9	3.2	0.8	0.6	0.2	0.5	0.6	14.0	9.1	3.6	1.3
男	100.0	84.9	9.6	2.8	1.0	0.5	0.3	0.9	-	14.7	9.9	3.7	1.0
女	100.0	85.9	8.2	3.6	0.5	0.7	-	-	1.2	13.4	8.2	3.6	1.7
小学校													
平成26年度	100.0	70.9	9.4	7.6	2.6	0.9	1.0	2.5	5.2	28.3	10.4	10.1	7.8
27	100.0	70.2	10.1	8.5	3.0	0.9	1.0	2.3	4.0	28.9	11.1	10.8	6.9
28	100.0	66.6	10.8	8.7	3.5	1.1	1.4	3.2	4.7	32.3	12.2	11.9	8.3
男	100.0	69.8	9.6	8.2	3.5	1.1	1.1	2.9	3.8	29.1	10.8	11.1	7.3
女	100.0	63.2	12.0	9.2	3.6	1.0	1.6	3.5	5.8	35.8	13.7	12.7	9.4
中学校													
平成26年度	100.0	48.1	8.3	9.3	4.5	1.3	1.7	7.7	19.0	50.6	10.1	17.0	23.6
27	100.0	45.5	9.7	9.4	4.9	0.4	0.9	6.5	22.8	54.1	10.6	15.8	27.7
28	100.0	45.1	9.2	10.2	4.6	0.3	1.0	6.0	23.6	54.6	10.2	16.2	28.2
男	100.0	50.1	9.5	9.3	4.7	0.3	0.6	5.8	19.6	49.5	10.2	15.1	24.2
女	100.0	39.9	8.9	11.2	4.6	0.3	1.3	6.2	27.7	59.8	10.2	17.3	32.3
高等学校													
平成26年度	100.0	34.9	7.2	7.2	3.2	0.3	0.7	6.9	39.6	64.8	7.9	14.1	42.8
27	100.0	34.5	7.8	7.8	4.2	0.1	1.0	7.1	37.5	65.4	8.7	14.9	41.7
28	100.0	33.7	X	X	X	0.3	X	X	X	66.1	X	X	X
男	100.0	37.6	X	X	X	0.2	X	X	X	62.3	X	X	X
女	100.0	29.6	X	X	X	0.4	X	X	X	70.0	X	X	X

年 度 区 分	永久歯の1人当たり平均むし歯(う歯)等数					栄養 状態	せき 柱・ 胸郭・ 四肢の 状態	皮 膚 疾 患		結核の精 密検査の 対象者	結核	心臓の 疾病・ 異常	心電図 異常
	計	喪失 歯数	む し 歯 (う 歯)		処置 歯数			アト ピー性 皮膚炎	その他 の皮膚 疾患				
			計	未処置 歯数									
(本)	(本)	(本)	(本)	(本)									
幼稚園													
平成26年度	0.1	...	2.0	1.3	0.6	...
27	-	...	2.8	0.3	0.2	...
28	0.4	0.4	2.2	2.5	0.0	...
男	0.5	0.4	2.8	1.8	0.1	...
女	0.2	0.4	1.6	3.3	-	...
小学校													
平成26年度	1.3	...	3.3	0.5	0.1	-	0.8	2.0
27	1.8	...	4.1	1.0	0.1	-	0.8	2.2
28	1.9	1.6	3.9	0.8	0.1	0.0	0.9	1.5
男	2.1	1.6	4.2	1.0	0.1	0.0	0.8	1.5
女	1.6	1.6	3.5	0.7	0.1	0.0	1.0	1.6
中学校													
平成26年度	1.0	0.0	1.0	0.7	0.3	2.0	...	3.3	0.2	0.0	-	1.0	3.7
27	0.9	0.0	0.9	0.6	0.3	0.4	...	2.9	0.2	0.1	-	0.7	2.7
28	0.6	0.0	0.6	0.4	0.2	2.2	1.9	3.8	0.4	0.1	-	0.7	2.7
男	0.6	0.0	0.6	0.4	0.2	2.4	1.8	3.9	0.5	0.1	-	0.6	2.7
女	0.7	0.0	0.6	0.4	0.2	2.1	2.0	3.7	0.3	0.1	-	0.8	2.7
高等学校													
平成26年度	0.2	...	3.0	0.2	...	0.0	0.8	2.6
27	0.5	...	2.8	0.1	...	-	1.1	3.3
28	0.3	0.9	2.4	0.2	...	0.0	0.8	2.0
男	0.3	1.0	2.7	0.2	...	0.1	0.9	2.5
女	0.2	0.8	2.0	0.2	...	0.0	0.7	1.6

注) 1 表に使用している記号は、「-」…該当者がいない場合、「…」…調査対象とならなかった場合、計数を入手していない等の場合

2 「X」は、疾病・異常被患率等の標準偏差が5%以上、受検者数が100人(幼稚園は50人)未満、又は回答校が1校以下のために数値を秘匿する。

3 中学校には中等教育学校前期課程、高等学校には中等教育学校後期課程を含む。

(単位 %)

眼の疾病・異常	難聴	耳 鼻 咽 頭			歯 ・ 口 腔								年 度 分 年 区
		耳疾患	鼻・副鼻腔疾患	口腔咽喉頭疾患・異常	むし 歯 (う 歯)			歯列・咬合	顎関節	歯垢の状態	歯肉の状態	その他の疾病・異常	
					計	処置完了者	未処置歯のある者						
4.2	…	7.7	9.9	1.2	40.9	12.2	28.7	3.3	-	1.7	0.5	2.5	幼稚園
4.4	…	2.8	9.7	1.1	40.4	14.2	26.2	4.2	0.1	1.5	0.5	1.8	26年度
5.1	…	5.8	10.0	2.1	37.1	12.6	24.5	2.8	-	0.9	0.1	2.3	27
													28
3.5	…	6.8	15.2	2.7	37.9	12.9	25.0	3.3	-	1.0	0.1	2.9	男
6.9	…	4.8	4.6	1.4	36.2	12.3	23.9	2.4	-	0.8	0.1	1.6	女
													小学校
7.5	0.8	6.1	16.5	2.2	49.0	24.6	24.5	2.9	-	2.5	2.4	6.7	26年度
5.8	0.5	5.7	16.1	2.5	47.6	21.6	26.0	3.2	0.1	3.1	3.0	6.9	27
6.1	0.7	6.3	16.1	1.6	46.3	22.5	23.8	3.0	0.1	2.9	3.1	6.1	28
													男
7.0	0.6	6.4	20.9	1.8	48.1	23.7	24.4	2.7	0.2	3.4	3.5	6.0	女
5.1	0.9	6.3	11.0	1.3	44.4	21.3	23.1	3.4	0.1	2.4	2.7	6.1	
													中学校
5.0	0.3	5.6	18.1	1.4	42.7	24.4	18.3	3.2	0.2	5.0	5.9	3.8	26年度
5.5	0.3	3.9	10.1	0.9	37.7	21.5	16.2	3.8	0.2	3.4	3.7	2.7	27
5.5	0.4	3.9	12.2	0.9	34.7	19.2	15.5	4.0	0.1	5.6	6.2	3.6	28
													男
5.9	0.3	4.6	15.1	1.1	33.8	18.2	15.5	4.1	0.1	6.9	7.8	4.3	女
5.1	0.5	3.2	9.3	0.7	35.6	20.2	15.4	3.8	0.1	4.1	4.5	2.9	
													高等学校
6.9	0.2	1.5	X	0.3	47.5	28.2	19.3	2.0	0.2	3.9	3.4	0.8	26年度
6.5	0.3	2.4	11.0	0.5	44.4	26.5	17.9	2.8	0.1	4.0	4.5	1.3	27
5.2	0.2	2.6	8.0	0.2	43.0	27.0	16.0	2.6	0.2	3.4	3.1	0.6	28
													男
5.3	0.2	2.8	10.1	0.2	41.9	25.2	16.7	2.6	0.1	4.4	3.9	0.6	女
5.0	0.3	2.3	5.7	0.2	44.2	28.9	15.3	2.6	0.2	2.2	2.2	0.6	

蛋白検出の者	尿糖検出の者	寄生虫卵保有者	その 他 の 疾 病 ・ 異 常				年 度 分 年 区
			ぜん息	腎臓疾患	言語障害	その他の疾病・異常	
0.7	…	-	1.9	0.1	0.9	2.4	幼稚園
1.6	…	0.4	2.0	-	1.0	2.6	26年度
0.5	…	…	3.5	0.1	0.2	1.5	27
							28
0.4	…	…	4.2	0.1	0.1	1.7	男
0.6	…	…	2.8	0.1	0.3	1.3	女
							小学校
1.6	0.1	0.0	4.0	0.2	0.5	4.4	26年度
2.2	0.1	0.1	4.5	0.2	0.5	4.0	27
0.8	0.1	…	3.9	0.1	0.4	4.1	28
							男
0.5	0.1	…	4.7	0.1	0.4	5.0	女
1.2	0.1	…	3.0	0.2	0.4	3.1	
							中学校
4.8	0.3	…	3.1	0.2	0.1	3.1	26年度
10.0	0.1	…	2.8	0.3	0.1	1.6	27
3.4	0.2	…	4.0	0.2	0.1	2.8	28
							男
3.7	0.1	…	5.0	0.3	0.1	2.9	女
3.1	0.2	…	2.9	0.2	0.1	2.7	
							高等学校
2.8	0.3	…	2.3	0.2	0.0	2.8	26年度
3.4	0.2	…	2.8	0.3	0.0	4.9	27
3.0	0.3	…	1.6	0.2	0.0	3.7	28
							男
3.5	0.5	…	1.9	0.3	0.0	3.4	女
2.6	0.2	…	1.4	0.2	0.0	4.0	

資料：県統計分析課「学校保健統計調査」

183 市町村別医療施設等

年次 市町村	医療施設等 (10.1 現在(薬局は除く))						医療関係年			
	病院	病床	一般 診療所	病床	歯科 診療所	薬局 (各年度末)	医師	歯科医師	薬剤師	保健師
	所	床	所	床	所	所	人	人	人	人
平成24年(年度)	171	29 574	1 631	2 762	1 003	791	5 365	1 691	2 994	946
25	170	29 378	1 638	2 664	1 006	807
26	167	29 088	1 653	2 513	990	825	5 538	1 670	3 198	936
27	164	28 813	1 659	2 448	996	842
28	164	28 615	1 661	2 305	1 000	838	5 975	1 752	4 121	974
市計	152	27 077	1 571	2 191	951	808	5 820	1 686	3 953	894
郡計	12	1 538	90	114	49	30	155	66	168	80
岡山市	55	10 996	692	958	439	345	3 081	944	2 116	319
北區	27	6 937	397	511	234	181	2 334	652	1 275	215
中區	11	1 763	113	118	75	65	313	107	378	42
東區	8	677	69	72	43	39	144	61	151	19
南區	9	1 619	113	257	87	60	290	124	312	43
倉敷市	36	7 393	352	445	229	176	1 757	350	908	190
津山市	11	1 735	98	219	48	74	280	69	222	54
玉野市	10	1 055	52	32	36	35	94	47	98	26
笠岡市	5	982	42	36	23	22	77	38	73	29
井原市	3	272	30	49	23	19	45	27	60	17
総社市	3	222	48	156	27	23	74	39	74	28
高梁市	4	665	36	40	14	12	67	23	56	32
新見市	4	323	30	23	11	10	33	14	42	37
備前市	4	316	31	25	18	7	47	21	47	22
瀬戸内市	4	1 574	30	19	14	12	65	29	51	26
赤磐市	1	245	38	12	24	17	51	29	61	19
真庭市	7	797	44	82	21	27	80	24	67	48
美作市	3	295	28	57	11	17	35	16	38	31
浅口市	2	207	20	38	13	12	34	16	40	16
和气郡										
和气町	2	214	13	34	5	6	19	7	29	18
都窪郡										
早島町	1	398	10	19	7	4	41	11	25	7
浅口郡										
里庄町	1	70	5	19	5	3	7	5	21	4
小田郡										
矢掛町	2	165	8	19	7	6	18	7	23	6
真庭郡										
新庄村	-	-	1	-	1	-	1	1	-	1
苫田郡										
鏡野町	2	198	11	-	7	2	18	5	13	11
勝田郡										
勝央町	1	179	6	-	4	3	13	8	33	5
奈義町	-	-	4	3	2	2	6	3	3	4
英田郡										
西栗倉村	-	-	1	6	-	-	-	1	-	4
久米郡										
久米南町	-	-	5	-	2	2	2	2	4	3
美咲町	1	48	12	14	5	-	10	10	5	10
加賀郡										
吉備中央町	2	266	14	-	4	2	20	6	12	7
その他	-	-	-	-	-	-	-	-	-	-

注) 医療関係従事者については、2年に1回の調査になっている。

従事者 (未)			生活衛生関係施設 (各年度末)							年次 市町村	
助産師	看護師	准看護師	公衆浴場	理容所	美容所	クリニ ング所	旅館業施設 (ホテル ・旅館等)	墓地	火葬場		
人	人	人	所	所	所	所	施設	所	所		
468	19 989	5 472	366	2 072	3 850	1 793	1 009	110 155	29	24年(年度)	
...	354	2 059	3 910	1 769	992	106 789	29	25	
453	20 926	5 119	342	2 053	3 986	1 640	955	106 996	28	26	
...	328	2 045	4 071	1 420	944	107 184	28	27	
517	22 563	4 828	319	2 002	4 114	1 360	929	107 326	28	28	
516	21 492	4 491	278	1 861	3 901	1 288	831	81 936	21	市 計	
1	1 071	337	41	140	210	72	98	25 390	7	郡 計	
266	10 022	1 443	102	667	1 636	563	183	8 200	2	岡 山 市	
185	6 798	659	北 区	
32	1 347	267	中 区	
13	495	232	東 区	
36	1 382	285	南 区	
169	6 228	1 154	51	455	968	266	161	890	4	倉 敷 市	
29	1 437	286	14	121	264	83	56	11 679	2	津 山 市	
3	464	215	7	72	132	40	26	532	1	玉 野 市	
9	440	193	5	54	103	41	41	2 793	1	笠 岡 市	
2	239	151	4	51	93	28	14	7 658	-	井 原 市	
13	307	134	11	64	120	39	6	3 645	1	総 社 市	
-	318	167	2	43	68	24	27	11 309	1	高 梁 市	
10	256	97	9	57	71	20	31	8 369	1	新 見 市	
-	211	123	3	51	65	46	41	1 490	2	備 前 市	
-	405	155	3	35	61	23	45	1 337	1	瀬 戸 内 市	
3	261	76	5	42	74	39	6	3 400	-	赤 磐 市	
12	543	120	33	70	113	39	113	10 837	2	真 庭 市	
-	193	92	26	49	73	18	66	8 796	3	美 作 市	
-	168	85	3	30	60	19	15	1 001	-	浅 口 市	
1	122	71	4	18	33	9	10	2 791	1	和 気 町	
-	318	18	1	12	15	10	3	115	1	早 島 町	
-	60	33	1	7	15	5	4	212	-	里 庄 町	
-	114	50	2	20	28	6	2	2 694	-	矢 掛 町	
-	3	1	-	1	3	1	4	151	1	新 庄 村	
-	136	36	20	15	19	7	25	4 216	-	鏡 野 町	
-	116	21	-	7	24	8	5	1 531	1	勝 央 町	
-	12	13	1	5	10	10	6	1 282	-	奈 義 町	
-	7	1	3	1	1	-	7	475	-	西 栗 倉 村	
-	10	13	1	6	8	2	5	2 670	-	久 米 南 町	
-	42	35	2	21	27	6	8	6 183	2	美 咲 町	
-	131	45	6	27	27	8	19	3 070	1	吉 備 中 央 町	
-	-	-	-	1	3	-	-	-	-	そ の 他	

資料：厚生労働省「医療施設調査」「医師・歯科医師・薬剤師調査」「衛生行政報告例」県医療推進課、
県医薬安全課、県生活衛生課、県環境企画課

21 公 害

184 市町村別苦情受理件数等

年 度 市 町 村	ばい煙発生施設数		粉じん発生施設数		特定事業場		苦 情 受 理 件 数					
	一 般	特 定	一 般	特 定	総 数	基準にか かるもの	総 数	大 汚 染	水 質 汚 濁	騒音及 び振動	悪 臭	その他
平成24年度	4 019	2 493	-	-	5 562	2 281	850	222	133	214	120	161
25	3 904	2 597	-	-	5 327	2 255	889	196	140	234	98	221
26	3 886	2 632	-	-	5 150	2 192	915	184	153	228	107	243
27	3 792	2 637	-	-	5 099	2 144	943	236	160	211	100	236
28	3 783	2 616	-	-	4 820	1 967	818	175	151	199	112	181
市 計	3 476	2 501	-	-	4 311	1 804	750	174	139	197	108	132
郡 計	307	115	-	-	509	163	68	1	12	2	4	49
岡 山 市	1 001	224	-	-	1 181	620	226	28	45	110	41	2
北 区
中 区
東 区
南 区
倉 敷 市	1 227	1 614	-	-	701	372	212	43	48	70	22	29
津 山 市	128	23	-	-	419	158	46	-	4	3	5	34
玉 野 市	133	88	-	-	106	36	32	20	7	2	1	2
笠 岡 市	123	35	-	-	214	50	32	24	-	1	6	1
井 原 市	93	26	-	-	179	67	39	17	4	4	11	3
総 社 市	117	81	-	-	149	69	15	1	11	1	1	1
高 梁 市	78	32	-	-	162	50	32	1	5	-	8	18
新 見 市	66	67	-	-	132	39	5	1	1	-	1	2
備 前 市	139	66	-	-	146	53	25	14	3	3	4	1
瀬 戸 内 市	105	11	-	-	177	74	63	22	6	2	4	29
赤 磐 市	38	83	-	-	126	52	15	-	-	1	4	10
真 庭 市	127	120	-	-	337	89	8	3	5	-	-	-
美 作 市	57	28	-	-	181	44	-	-	-	-	-	-
浅 口 市	44	3	-	-	101	31	-	-	-	-	-	-

注)1 ばい煙発生施設及び粉じん発生施設については、大気汚染防止法に定める施設である。

2 特定事業場とは、水質汚濁防止法に定める特定施設（みなし指定地域特定施設を含む。）を設置する事業場であり、基準にかかるものは、特定事業場で排水量50立方メートル／日以上のもので、排水量50立方メートル／日未満で県の上乗せ排水基準で規制しているものである。

なお、シアン等有害物質については、水量に関係なく適用されるが、ここでは、排水すると考えられる特殊な業種の事業場の数を含むものである。

市 町 村	ばい煙 発 生 施 設 数	粉じん発生 施 設 数		特定事業場		苦 情 受 理 件 数						
		一 般	特 定	総 数	基 準 に か か る も の	総 数	大 汚 気 染	水 汚 質 濁	騒 音 及 び 振 動	悪 臭	そ の 他	
和 気 郡												
和 気 町	33	2	-	62	29	11	-	3	1	3	4	
都 窪 郡												
早 島 町	21	-	-	18	6	-	-	-	-	-	-	
浅 口 郡												
里 庄 町	57	-	-	46	17	9	-	5	-	-	4	
小 田 郡												
矢 掛 町	34	-	-	55	19	-	-	-	-	-	-	
真 庭 郡												
新 庄 村	-	-	-	7	-	-	-	-	-	-	-	
苦 田 郡												
鏡 野 町	25	2	-	96	25	5	1	3	-	-	1	
勝 田 郡												
勝 央 町	63	39	-	44	10	-	-	-	-	-	-	
奈 義 町	14	-	-	26	5	-	-	-	-	-	-	
英 田 郡												
西 栗 倉 村	-	-	-	12	1	1	-	-	1	-	-	
久 米 郡												
久 米 南 町	8	57	-	21	6	39	-	1	-	-	38	
美 咲 町	29	-	-	61	22	2	-	-	-	-	2	
加 賀 郡												
吉 備 中 央 町	23	15	-	61	23	1	-	-	-	1	-	

資料：県環境管理課、県環境企画課

22 警察及び司法

185 刑法犯認知検挙状況

年 月	区 分	総 数	凶 悪 犯				粗 暴 犯			
			殺 人	強 盗	放 火	その他	凶器準 備集合	暴 行	傷 害	脅 迫
平成24年	認知	22 005	24	23	21	19	-	527	496	89
	検挙	7 342	24	24	21	16	-	427	425	74
	25 認知	19 824	9	13	22	23	-	597	479	113
	25 検挙	6 915	10	11	22	25	-	478	416	95
	26 認知	17 209	14	19	13	23	-	526	423	97
	26 検挙	5 895	14	17	13	20	-	430	402	91
	27 認知	14 706	12	18	15	21	-	517	397	112
	27 検挙	5 612	12	18	15	23	-	417	334	101
	28 認知	12 740	18	25	13	20	-	490	401	104
	28 検挙	5 132	18	25	13	20	-	448	375	101
28年1月	認知	955	1	1	1	5	-	28	28	7
	1 検挙	360	1	1	1	5	-	33	36	8
	2 認知	970	5	-	1	1	-	31	29	11
	2 検挙	480	5	-	1	1	-	36	36	12
	3 認知	1 042	-	1	1	2	-	29	24	13
	3 検挙	455	-	1	1	2	-	37	36	12
	4 認知	1 114	1	1	1	-	-	48	41	7
	4 検挙	367	1	1	1	-	-	36	19	7
	5 認知	1 199	2	1	-	-	-	53	43	9
	5 検挙	549	1	-	-	-	-	49	42	10
	6 認知	1 116	2	3	-	4	-	54	30	4
	6 検挙	455	3	4	-	4	-	46	28	5
7 認知	1 085	-	1	4	2	-	35	47	8	
7 検挙	383	-	1	4	2	-	34	36	6	
8 認知	1 068	-	5	-	1	-	49	36	7	
8 検挙	375	-	5	-	-	-	48	26	11	
9 認知	1 020	1	2	2	1	-	42	26	5	
9 検挙	373	1	1	2	-	-	32	28	5	
10 認知	1 062	1	3	1	-	-	37	31	15	
10 検挙	374	1	2	1	2	-	31	32	7	
11 認知	1 079	1	6	2	3	-	37	30	10	
11 検挙	682	1	8	2	3	-	42	34	13	
12 認知	1 030	4	1	-	1	-	47	36	8	
12 検挙	279	4	1	-	1	-	24	22	5	

注) 1 認知件数とは、警察において認知した犯罪と思料される事件数をいう。
 2 検挙件数とは、警察が検挙した事件（解決事件を含む。）の数をいう。
 3 総数には、交通関係を含まない。

186 犯罪少年検挙の状況

罪 種	総 数					14 歳 ~ 15 歳				
	平成24年	25	26	27	28	平成24年	25	26	27	28
総 数	1 504	1 412	1 212	848	656	775	738	620	352	223
殺 人	1	-	3	-	-	-	-	1	-	-
強 盗	11	5	6	5	1	6	2	4	2	-
放 火	1	1	2	-	1	-	1	1	-	1
凶悪犯その他	-	1	1	4	8	-	-	1	-	-
暴 行	63	60	58	42	44	44	33	41	23	19
傷 害	122	111	116	63	64	72	63	64	26	25
脅 迫	7	6	9	6	6	5	1	4	1	1
恐 喝	28	33	11	25	4	18	9	3	6	-
窃 盗	927	841	719	539	364	485	467	373	248	133
詐 欺	11	11	11	7	12	3	2	5	1	-
横 領	1	-	-	-	-	-	-	-	-	-
賭 博	-	3	-	-	-	-	-	-	-	-
わいせつ	14	8	6	12	11	4	2	2	5	2
その他刑法犯	318	332	270	145	141	138	158	121	40	42

注) 1 犯罪少年とは、犯行時及び処理時年齢がともに14歳以上20歳未満の者をいう。

(単位 件)

恐 喝	窃 盗	知 能 犯					風 俗 犯		その他 刑法犯	年 月
		詐 欺	横 領	偽 造	汚 職	背 任	賭 博	わいせつ		
131	16 487	452	33	41	-	6	-	152	3 504	24
99	4 532	304	32	30	-	4	-	141	1 189	
79	14 750	506	28	27	-	1	5	144	3 028	25
68	4 275	295	20	22	-	1	5	129	1 043	
65	12 657	627	16	32	1	1	26	107	2 562	26
58	3 470	287	21	21	1	1	26	92	931	
66	10 564	559	15	24	-	-	14	91	2 281	27
56	3 457	236	14	14	-	1	11	79	824	
33	9 052	511	24	18	-	-	2	103	1 926	28
37	2 881	311	18	16	-	-	2	103	764	
5	689	31	-	4	-	-	-	4	151	1月
3	201	15	-	2	-	-	-	6	48	
3	682	48	1	1	-	-	1	13	143	2
13	253	30	1	1	-	-	-	11	80	
2	771	39	4	1	-	-	-	5	150	3
1	256	26	2	2	-	-	1	8	70	
2	792	41	2	1	-	-	-	10	167	4
4	232	9	-	1	-	-	-	9	47	
1	871	40	4	2	-	-	1	6	166	5
-	338	32	2	2	-	-	1	3	69	
2	794	33	1	1	-	-	-	12	176	6
1	269	16	2	1	-	-	-	12	64	
6	788	31	-	1	-	-	-	7	155	7
4	213	24	1	-	-	-	-	4	54	
2	767	41	-	-	-	-	-	8	152	8
2	199	18	-	1	-	-	-	11	54	
1	732	35	2	1	-	-	-	11	159	9
3	199	17	3	-	-	-	-	14	68	
3	757	50	3	1	-	-	-	9	151	10
-	196	40	-	1	-	-	-	9	52	
2	723	56	4	3	-	-	-	10	192	11
5	371	63	6	4	-	-	-	11	119	
4	686	66	3	2	-	-	-	8	164	12
1	154	21	1	1	-	-	-	5	39	

資料：県警察本部刑事企画課

(単位 人)

16 歳 ~ 17 歳					18 歳 ~ 19 歳					罪 種
平成24年	25	26	27	28	平成24年	25	26	27	28	
548	454	396	319	273	181	220	196	177	160	総 数
-	-	1	-	-	1	-	1	-	-	殺 人
2	1	2	1	-	3	2	-	2	1	強 盗
1	-	-	-	-	-	-	1	-	-	放 火
-	1	-	4	8	-	-	-	-	-	凶悪犯その他
10	12	11	12	16	9	15	6	7	9	暴 行
33	40	29	20	17	17	8	23	17	22	傷 害
2	2	2	2	2	-	3	3	3	3	脅 迫
4	10	4	8	1	6	14	4	11	3	恐 喝
345	264	256	201	157	97	110	90	90	74	窃 盗
5	8	4	1	5	3	1	2	5	7	詐 欺
1	-	-	-	-	-	-	-	-	-	横 領
-	1	-	-	-	-	2	-	-	-	賭 博
6	3	2	1	5	4	3	2	6	4	わいせつ
139	112	85	69	62	41	62	64	36	37	その他刑法犯

資料：県警察本部刑事企画課

187 財物被害件数及び回復件数

(単位 件)

年次 罪種	総金額	通貨		自動車	オート バイ	自転車	カド 一類	有証 価券	貯通 ・証書	金帳 ・証書	時計 ・貴宝 ・宝石 等	家庭用 電製 品等	その他 の物品
		件数	金額										
認被 知 害 件 数 額	平成24年	2 256 087	3 560	1 302 791	158	1 428	5 896	1 391	143	249	212	594	9 769
	25	2 795 451	3 070	2 044 246	166	1 160	5 359	1 180	97	202	187	536	8 468
	26	2 035 964	2 823	1 417 839	120	861	4 712	1 162	75	184	158	423	7 527
	27	2 633 144	2 789	2 168 248	92	523	3 562	1 444	125	155	145	439	6 563
	28	1 385 581	2 209	894 479	71	351	3 282	1 022	63	124	108	313	5 890
	強盗	3 108	6	429	-	-	-	1	-	-	-	3	13
	恐喝	15 388	16	15 361	-	-	-	-	-	-	-	1	-
	窃盗	704 853	1 790	259 399	64	349	3 099	931	59	88	105	289	5 714
	詐欺	616 847	318	579 886	4	-	-	44	1	33	-	14	64
	横領	38 490	13	35 159	3	-	1	1	-	-	-	3	5
	占脱	6 895	66	4 245	-	2	182	45	3	3	3	3	94
検回 挙 復 件 数 額	平成24年	102 729	169	15 183	69	185	654	341	59	79	87	186	3 522
	25	86 592	166	23 092	107	176	605	299	48	81	68	196	3 308
	26	172 822	191	120 916	77	108	495	354	30	91	74	143	3 129
	27	251 193	193	199 912	52	57	394	557	68	57	56	129	3 043
	28	158 488	192	75 049	52	82	361	317	27	49	44	129	2 600
	強盗	176	1	84	-	-	-	1	-	-	-	3	13
	恐喝	2 820	5	2 250	-	-	-	-	-	-	-	1	1
	窃盗	50 711	135	10 195	48	79	172	257	27	19	42	107	2 490
	詐欺	86 577	28	48 362	2	-	-	33	-	28	1	13	46
	横領	16 024	4	13 228	2	-	1	1	-	-	-	2	3
	占脱	2 180	19	930	-	3	188	25	-	2	1	3	47

注)1 この表における数値は、強盗・恐喝・窃盗・詐欺・横領・占脱の数値とする。

資料：県警察本部刑事企画課

2 被害回復額、検挙件数は、発生地計上方式による。

3 占脱とは、占有離脱物横領のことである。

4 被害品の各項目の詳細な調査内容は、以下のとおりである。

- ・「自動車」…乗用自動車、貨物自動車、特殊自動車（建設用）、特殊自動車（その他）及びその他の自動車
- ・「オートバイ」…自動二輪（50cc超）及び原動機付自転車（50cc未満）
- ・「自転車」…自転車
- ・「カード類」…クレジットカード、キャッシュカード、消費者金融カード、プリペイドカード及びその他のカード
- ・「有価証券」…手形・小切手、印紙・切手、商品券、乗車券及びその他の有価証券
- ・「貯金通帳・証書」…預金通帳・預金証書
- ・「時計貴金属宝石等」…貴金属・宝石等及び時計類
- ・「家庭用電気製品等」…家電製品類、カメラ類、携帯用電話機、ゲーム機及びパソコン
- ・「その他の物品」…上記以外の物品

188 罪種、死傷別被害者数

(単位 人)

罪 種	平成24年		25		26		27		28	
	死 者	傷 者	死 者	傷 者	死 者	傷 者	死 者	傷 者	死 者	傷 者
総 数	13	585	11	544	15	481	9	451	14	458
殺人(含未遂)	3	17	1	6	5	6	2	10	7	9
嬰兒殺	-	-	-	-	1	-	-	-	-	-
自殺関与	-	-	1	-	-	-	-	-	1	1
強盗殺人	-	-	1	-	-	1	-	-	-	3
強盗傷人	-	16	-	4	-	12	-	9	-	8
強盗その他	-	-	-	-	-	-	-	-	-	-
凶悪犯その他	1	7	2	8	-	6	-	2	-	4
傷害(含傷害致死)	-	527	-	499	-	440	1	421	3	422
わいせつ	-	6	-	9	-	7	-	3	-	4
過失致死傷	-	4	-	8	3	3	1	2	-	2
業務上過失致死傷	7	4	6	9	6	6	4	4	2	5
その他刑法犯	2	4	-	1	-	-	1	-	1	-

注) 交通事故に伴う業務上過失致死傷罪は除く。

資料：県警察本部刑事企画課

189 市町村別刑法犯認知件数

(単位 件)

市 町 村	平成25年	26	27	28	市 町 村	平成25年	26	27	28
県 計	19 824	17 209	14 706	12 740	和 気 郡				
市 計	19 031	16 592	14 207	12 202	和 気 町	120	108	95	119
郡 計	720	556	423	468	都 窪 郡				
県外・不明	73	61	76	70	早 島 町	116	84	58	75
岡 山 市	9 471	8 420	7 186	6 293	浅 口 郡				
北 区	5 388	4 818	4 345	3 654	里 庄 町	49	43	39	21
中 区	1 354	1 214	1 060	947	小 田 郡				
東 区	894	729	568	574	矢 掛 町	119	93	53	49
南 区	1 835	1 659	1 213	1 118	真 庭 郡				
倉 敷 市	5 247	4 452	3 628	3 105	新 庄 村	2	2	-	1
山 市	1 082	958	990	758	苦 田 郡				
玉 野 市	472	412	355	323	鏡 野 町	97	62	34	35
笠 岡 市	277	345	281	237	勝 田 郡				
井 原 市	229	246	171	123	勝 奈 央 町	62	50	48	66
社 市	451	408	333	263	奈 義 町	9	21	6	15
高 梁 市	151	134	107	95	英 田 郡				
新 見 市	109	97	103	68	西 栗 倉 村	4	2	3	-
備 前 市	313	230	203	192	久 米 郡				
瀬 戸 内 市	312	218	205	150	久 米 南 町	18	14	13	8
赤 磐 市	301	239	205	181	美 咲 町	73	47	42	41
真 庭 市	179	147	119	123	加 賀 郡				
美 作 市	156	137	165	155	吉 備 中 央 町	51	30	32	38
浅 口 市	281	149	156	136					

資料：県警察本部刑事企画課

190 登記件数等

(単位 件、個)

年次	登記総数		不動産登記						商業、法人等登記
			総数		(内) 土地		(内) 建物		
	件数	個数	件数	個数	件数	個数	件数	個数	件数
平成24年	197 574	467 061	177 363	466 863	139 645	358 132	37 718	108 731	19 952
25	205 155	443 917	185 649	443 740	149 223	346 149	36 426	97 591	19 278
26	199 973	442 847	180 656	442 715	143 607	345 090	37 049	97 625	19 117
27	190 150	435 382	169 644	435 283	134 599	342 751	35 045	92 532	20 316
28	186 012	420 602	165 561	420 418	130 034	328 031	35 527	92 387	20 192

年次	その他の登記		登記簿の謄本、抄本、閲覧等の請求件数						
	件数	個数	総数	謄本	抄本	閲覧	証明	確定日付	
平成24年	259	198	4 090 954	1 442 649	32 724	1 057 649	1 555 020	2 912	
25	228	177	3 614 544	1 460 467	29 657	1 431 694	1 690 108	2 618	
26	200	132	3 944 799	1 478 573	29 313	1 600 693	1 833 672	2 548	
27	190	99	3 858 165	1 484 269	26 664	1 449 201	1 895 919	2 112	
28	259	184	3 830 098	1 439 529	16 867	1 366 398	2 005 395	1 909	

資料：岡山地方法務局

191 訴訟別民事・行政事件新受件数

件名	平成24年	25	26	27	28
総数	8 794	7 638	7 459	7 522	7 290
民事通常訴訟	8 448	7 362	7 219	7 224	7 050
金銭を目的とする訴え	7 891	6 892	6 722	6 738	6 542
売買代金（売掛代金を含む）	186	170	145	98	81
貸金	1 137	925	939	1 166	1 212
立替金・求償金等（信販関係事件のみ）	1 625	1 885	2 119	2 175	2 014
交通事故による損害賠償（慰謝料を含む）	870	889	1 012	1 126	1 192
建築瑕疵による損害賠償	4	3	4	7	3
医療行為による損害賠償	28	14	18	11	20
公害による損害賠償	1	-	1	2	1
その他の損害賠償（慰謝料を含む）	401	355	363	375	396
手形・小切手金（異議を除く）	3	4	-	1	-
手形・小切手異議	2	1	-	-	-
金銭債権債務存否確認	26	50	39	36	15
建築請負代金等	34	30	24	34	23
労働に関する訴え	53	39	33	35	39
知的財産権に関する訴え	5	1	2	2	1
その他	3 516	2 526	2 023	1 670	1 545
労働に関する訴え（金銭を目的とする訴えを除く）	13	14	4	4	13
知的財産権に関する訴え（金銭を目的とする訴えを除く）	2	1	1	5	1
建物を目的とする訴え	215	219	233	184	214
土地を目的とする訴え	181	156	144	173	159
請求異議の訴え	9	7	6	4	3
第三者異議の訴え	1	-	1	2	-
その他の訴え	136	73	108	114	118
手形小切手訴訟	11	3	2	-	1
少額訴訟	309	246	208	264	213
行政訴訟	26	27	30	34	26

注) 次のものを除き、各件数は岡山地方裁判所、同管内支部及び同管内簡易裁判所の件数を合算したものである。

資料：岡山地方裁判所

- 1 第三者異議の訴え件数は、岡山地方裁判所及び同管内支部の件数である。
- 2 少額訴訟件数は、岡山地方裁判所管内簡易裁判所の件数である。
- 3 行政訴訟件数は、岡山地方裁判所本庁の件数である。

192 訴訟別人事事件新受件数

件名	(単位 件)				
	平成24年	25	26	27	28
人事通常訴訟	158	171	180	164	206
人事を目的とする訴え	156	167	176	160	199
離婚	139	153	164	145	176
認知	1	2	3	2	7
親子関係確認	5	2	3	2	2
その他	11	10	6	11	14
金銭を目的とする訴え	2	2	1	1	6
請求異議の訴え	-	2	3	3	1
第三者異議の訴え	-	-	-	-	-
その他の訴え	-	-	-	-	-

注)1 人事訴訟は、平成16年4月1日から家庭裁判所の管轄となっている(人事訴訟法4条)。

資料：岡山家庭裁判所

2 数値については、概数である。

193 家事審判事件数(事件別)

件名	(単位 件)									
	平成24年		25		26		27		28	
	新受	既済	新受	既済	新受	既済	新受	既済	新受	既済
総数	11 993	11 898	13 759	13 492	14 075	14 079	15 780	15 444	17 154	17 470
別表第一審判事件総数	11 597	11 512	13 416	13 147	13 728	13 744	15 418	15 081	16 760	17 094
(甲類総数(平成24年まで))										
後見開始の審判及びその取消し	575	587	582	560	585	578	610	619	605	622
保佐開始の審判・取消しなど	373	359	312	290	374	361	383	402	387	395
補助開始の審判・取消しなど	155	155	167	150	125	142	163	157	143	137
不在者の財産の管理に関する処分	129	131	138	118	152	173	117	117	124	127
失踪の宣告及びその取消し	33	33	45	42	19	33	37	22	28	40
子の氏の変更についての許可	2 890	2 896	2 797	2 793	2 739	2 721	2 847	2 849	2 717	2 726
養子をするについての許可	14	11	11	12	15	10	8	14	13	10
離縁をするについての許可(死後離縁)	34	32	30	28	36	39	38	36	24	28
特別代理人の選任(利益相反行為)	186	186	137	140	156	151	149	149	164	166
後見人等の選任	116	114	153	144	215	196	195	211	166	170
推定相続人の廃除及びその取消し	-	-	1	1	9	8	4	2	4	6
相続の承認又は放棄の期間の伸長	85	90	85	87	51	50	85	77	78	84
相続の放棄の申述の受理	2 396	2 370	2 687	2 682	2 554	2 566	2 987	2 849	3 010	3 119
相続財産管理人選任等(相続人不明)	249	254	291	280	275	289	332	331	367	365
遺言書の検認	225	224	241	240	234	226	255	260	257	260
遺言執行者の選任	36	37	36	33	36	40	34	32	54	54
遺留分の放棄についての許可	11	13	13	14	13	13	17	17	11	10
戸籍法による氏の変更についての許可	254	259	254	243	256	260	255	252	244	244
戸籍法による名の変更についての許可	110	112	111	111	130	128	140	142	122	126
就籍についての許可	1	2	-	-	1	1	2	2	2	-
戸籍の訂正についての許可	4	6	6	6	5	5	9	7	10	10
その他	3 721	3 641	5 319	5 173	5 748	5 754	6 751	6 534	8 230	8 395
別表第二審判事件総数	396	386	343	345	347	335	362	363	394	376
(乙類総数(平成24年まで))										
夫婦の同居・協力扶助	2	1	2	2	1	2	1	1	1	1
婚姻費用の分担	39	36	48	47	42	41	56	53	59	61
子の監護者の指定その他の処分	163	151	145	149	153	144	202	190	190	174
財産の分与に関する処分	11	9	5	11	10	7	9	10	5	5
親権者の指定又は変更	43	50	37	33	37	32	29	28	45	49
扶養に関する処分	17	18	2	-	1	2	5	5	5	4
推定相続人の廃除及びその取消し	5	7	-	-	-	-	-	-	-	-
遺産の分割に関する処分	48	53	44	39	52	51	24	36	36	30
その他	68	61	60	64	51	56	36	40	53	52

注)1 甲類(別表第一審判事件)とは、専ら審判の対象となり、乙類(別表第二審判事件)とは、審判と調停の

資料：岡山家庭裁判所

両方の対象となる事件である。

なお、H25,1,1家事事件手続法(平成23年法律第52号)が施行されたことに伴い、概ね「甲類」は同法別表第一に掲げる事項についての審判事件(「別表第一審判事件」という。)に、「乙類」は同法別表第二に掲げる事項についての審判事件(「別表第二審判事件」という。)に分類された。

2 平成24年別表第二審判事件総数には、推定相続人の廃除及びその取消し数が含まれる。

23 災 害 及 び 事 故

194 火災発生件数及び損害額

年 月	出 火 件 数						焼 損 棟 数					焼 損 面 積		
	総 数	建物	林野	車両	船舶	その他	総数	全焼	半焼	部分焼	ぼや	建 物		林野
												床面積	表面積	
平成24年	件	件	件	件	件	件	棟	棟	棟	棟	棟	m ²	m ²	a
平成24年	680	402	43	82	1	152	624	187	49	199	189	30 071	1 359	1 854
25	755	373	85	77	3	217	580	180	33	193	174	21 533	2 520	3 533
26	686	377	52	87	-	170	592	195	36	178	183	25 636	1 117	549
27	599	354	30	62	3	150	578	182	52	176	168	22 178	1 834	2 296
28	601	331	41	55	1	173	560	169	33	171	187	20 398	1 468	457
28年1月	56	36	2	5	-	13	50	11	1	16	22	1 389	55	3
2	64	26	10	8	-	20	31	5	3	13	10	653	50	269
3	72	30	12	1	1	28	59	26	1	16	16	2 420	90	107
4	53	32	4	6	-	11	60	17	7	11	25	1 763	87	32
5	59	35	5	6	-	13	54	14	2	20	18	1 725	102	24
6	37	17	-	5	-	15	27	9	-	6	12	806	19	-
7	41	31	-	2	-	8	62	18	4	18	22	2 175	136	2
8	84	40	6	7	-	31	67	21	6	26	14	1 919	216	18
9	21	17	-	1	-	3	26	7	1	10	8	1 236	84	-
10	36	23	1	2	-	10	47	16	5	10	16	3 201	478	1
11	44	24	-	7	-	13	47	17	1	17	12	2 224	120	-
12	34	20	1	5	-	8	30	8	2	8	12	887	31	1

年 月	り 災 世 帯				り 災 人員	死 者	負 傷 者	損 害 額							
	総数	全損	半損	小損				総 数	建 物 火 災		林野 火災	車両 火災	船舶 火災	その他 火 災	爆 発
									建 物	収 容 物					
平成24年	世帯	世帯	世帯	世帯	人	人	人	千円	千円	千円	千円	千円	千円	千円	千円
平成24年	343	100	19	224	821	27	100	2 005 951	1 238 924	686 209	485	49 560	144	24 283	6 346
25	350	107	21	222	829	36	114	1 153 645	704 065	336 466	2 646	83 664	4 405	22 293	106
26	306	93	12	201	752	29	98	1 428 514	852 780	392 942	678	148 821	-	27 126	6 167
27	325	122	23	180	701	31	99	1 332 188	780 358	507 318	771	28 722	1 623	10 596	2 800
28	317	91	19	207	770	32	90	1 215 438	773 729	370 391	1 382	38 495	633	30 301	507
28年1月	33	10	-	23	89	7	6	110 034	57 896	36 315	-	15 094	-	660	69
2	20	4	2	14	34	4	7	29 826	18 773	8 144	29	2 175	-	464	241
3	32	9	3	20	87	4	4	138 529	102 528	27 311	1 060	2 958	633	4 039	-
4	32	6	2	24	75	1	7	67 850	41 906	15 123	222	4 904	-	5 695	-
5	23	7	1	15	55	4	7	102 228	75 570	21 406	46	4 068	-	1 138	-
6	12	4	-	8	28	-	4	45 460	26 320	9 212	-	344	-	9 506	78
7	48	14	2	32	91	3	9	85 788	68 015	14 510	20	2 795	-	428	20
8	35	9	4	22	83	-	14	94 429	73 343	13 609	5	2 160	-	5 294	18
9	12	5	-	7	37	-	4	82 302	65 160	16 601	-	306	-	235	-
10	31	10	3	18	82	2	10	217 902	82 254	135 010	-	313	-	325	-
11	21	9	-	12	67	3	7	172 812	104 569	65 404	-	1 400	-	1 359	80
12	18	4	2	12	42	4	11	68 278	57 395	7 746	-	1 978	-	1 158	1

資料：県消防保安課

195 出火原因、月別出火件数

(単位 件)

年次	総数	出火原因											
		たばこ	たき火	火遊び	こんろ	放火・ 放火の 疑い	風呂 かまど	ストーブ	マッチ・ ライター	煙突・ 煙道	電灯・ 電話等 の配線	その他	不明・ 調査中
平成24年	680	54	74	20	45	90	6	28	7	6	20	248	82
25	755	45	111	36	36	103	11	25	18	5	13	276	76
26	686	65	87	16	43	100	5	29	9	5	20	243	64
27	599	47	60	15	37	91	5	18	6	8	18	239	55
28	601	55	66	6	34	81	4	14	13	4	18	249	57
火災種類別													
建物	331	33	10	2	32	43	4	14	6	3	14	130	40
林野	41	1	20	2	-	4	-	-	1	-	-	11	2
車両	55	6	2	-	-	1	-	-	1	-	1	40	4
船舶	1	-	-	-	-	-	-	-	-	-	1	-	-
その他	173	15	34	2	2	33	-	-	5	1	2	68	11
月別													
28年1月	56	6	6	1	2	3	1	3	2	2	1	22	7
2	64	8	9	-	3	11	-	3	-	-	-	23	7
3	72	2	12	3	3	14	1	2	1	-	1	26	7
4	53	5	2	-	5	8	-	1	1	-	2	24	5
5	59	7	13	-	1	5	-	-	2	-	3	26	2
6	37	4	3	-	1	5	-	-	3	-	2	18	1
7	41	4	1	-	4	9	-	-	-	1	3	16	3
8	84	10	13	1	3	5	-	-	1	-	-	40	11
9	21	3	2	-	1	4	1	-	1	-	2	7	-
10	36	1	-	-	4	7	1	1	-	1	2	15	4
11	44	2	3	-	4	6	-	1	2	-	2	18	6
12	34	3	2	1	3	4	-	3	-	-	-	14	4

資料：県消防保安課

196 産業別労働災害死傷者数

(単位 人)

年 次 区 分	総 数	製 造 工 業									
		総 数	金属工業	機械器具 工 業	化学工業	窯業およ び土石業	繊維工業	木材および 木製品工業	食料品 工 業	印刷およ び製本業	電気ガス 水 道 業
総 数											
平成 24 年	2 023	576	127	101	49	44	21	44	124	4	1
25	1 968	544	100	83	47	43	23	40	141	6	1
26	1 956	577	119	99	58	40	22	32	145	15	1
27	1 914	483	113	65	50	34	24	23	123	12	1
28	1821	488	111	67	48	31	22	32	120	7	1
死 亡 者											
平成 24 年	33	7	3	1	-	2	-	-	1	-	-
25	35	6	3	2	-	-	-	-	-	-	-
26	14	1	-	1	-	-	-	-	-	-	-
27	17	5	2	1	1	-	-	-	-	1	-
28	14	4	2	-	-	1	-	1	-	-	-
傷 病 者											
平成 24 年	1 990	569	124	100	49	42	21	44	123	4	1
25	1 933	538	97	81	47	43	23	40	141	6	1
26	1 942	576	119	98	58	40	22	32	145	15	1
27	1 897	478	111	64	49	34	24	23	123	11	1
28	1807	484	109	67	48	30	22	31	120	7	1

年 次 区 分	つづき その他の 工 業	鉱 業	建設業	運 輸 交 通 業			貨 物 取 扱 業			林 業	その他 事 業
				総 数	道路貨物 運 送 業	左記以外	総 数	陸上貨物	港湾荷役		
総 数											
平成 24 年	61	6	285	311	271	40	9	6	3	62	774
25	60	10	296	312	270	42	13	12	1	48	745
26	46	9	310	298	257	41	9	6	3	33	720
27	38	6	273	299	265	34	11	10	1	55	787
28	49	7	236	286	252	34	19	16	3	47	738
死 亡 者											
平成 24 年	-	-	12	3	3	-	-	-	-	2	9
25	1	-	11	6	5	1	-	-	-	-	12
26	-	-	6	3	3	-	-	-	-	-	4
27	-	-	2	5	5	-	-	-	-	2	3
28	-	-	4	2	2	-	-	-	-	1	3
傷 病 者											
平成 24 年	61	6	273	308	268	40	9	6	3	60	765
25	59	10	285	306	265	41	13	12	1	48	733
26	46	9	304	295	254	41	9	6	3	33	716
27	38	6	271	294	260	34	11	10	1	53	784
28	49	7	232	284	250	34	19	16	3	46	735

資料：岡山労働局

注) 1 県下全ての事業所を対象とし、労働安全衛生規則第97条により提出のあった労働死傷病報告を集計したものである。

2 休業4日以上の死傷者数である。

197 交通事故発生件数及び死傷者数

(単位 件、人)

年次 区分	総数	四輪車			二輪車			その他の 車両	自転車	歩行者
		乗用車	貨物車	計	自動二輪	原付	計			
件数										
平成 24 年	15 021	11 309	2 492	13 801	258	400	658	122	404	36
25	14 182	10 737	2 293	13 030	244	348	592	140	374	46
26	12 271	9 267	2 078	11 345	171	277	448	101	323	54
27	10 627	8 196	1 654	9 850	141	218	359	85	282	51
28	8 930	6 930	1 419	8 349	82	158	240	83	220	38
死者										
平成 24 年	112	30	10	40	11	8	19	-	14	39
25	107	20	13	33	7	5	12	1	24	37
26	90	28	7	35	4	5	9	-	16	30
27	87	26	8	34	7	5	12	1	16	24
28	79	22	5	27	6	3	9	-	12	31
傷者										
平成 24 年	18 699	11 482	1 840	13 322	740	1 127	1 867	19	2 738	753
25	17 292	10 527	1 708	12 235	688	997	1 685	19	2 505	848
26	14 745	9 104	1 414	10 518	559	837	1 396	25	2 043	763
27	12 686	7 876	1 148	9 024	501	639	1 140	39	1 747	736
28	10 654	6 733	986	7 719	374	495	869	18	1 434	614

注) 件数は第1当事者(責任度合の大きいもの)の種別毎に計上

資料: 県警本部交通企画課

死傷者数は、死傷者自身の種別毎に計上

198 交通事故による子ども、高齢者(65歳以上)の死傷者数

(単位 人)

年次 区分	こども				高齢者 (65歳以上)
	幼児	小学生	中学生	計	
死傷者					
平成 24 年	273	504	417	1 194	2 698
25	234	405	396	1 035	2 571
26	192	354	299	845	2 311
27	151	271	236	658	2 074
28	126	246	204	576	1 613
(内) 死者					
平成 24 年	1	-	1	2	55
25	-	2	-	2	58
26	1	-	-	1	58
27	-	1	-	1	53
28	-	1	1	2	50

資料: 県警本部交通企画課

199 市町村別災害及び事故

市町村	火 災 (平成28年)									
	出火件数			り災人員	死傷者数		損害額	焼損面積		
	総数	うち 建物	うち 林野		総数	うち 死者		建物 床面積	建物 表面積	林野
件	件	件	人	人	人	千円	m ²	m ²	a	
県計	601	331	41	770	122	32	1 215 438	20 398	1 468	457
市計	527	293	32	691	103	26	971 994	15 925	1 249	376
郡計	74	38	9	79	19	6	243 444	4 473	219	81
岡山市	159	92	3	247	35	8	412 596	5 601	576	3
北区	88	44	2	69	17	6	123 514	1 366	213	3
中区	19	17	1	62	8	2	49 797	1 065	76	-
東区	16	9	-	31	4	-	36 850	477	22	-
南区	36	22	-	85	6	-	202 435	2 693	265	-
倉敷市	107	76	1	204	28	12	239 016	3 965	271	19
津山市	48	35	3	53	9	1	101 584	1 369	71	6
玉野市	19	8	-	16	4	-	14 986	320	2	-
笠岡市	19	9	1	19	4	-	21 430	567	38	200
井原市	19	8	3	11	4	1	34 692	714	37	24
総社市	10	4	1	4	2	-	16 849	390	12	2
高梁市	21	10	5	30	3	2	19 791	697	46	10
新見市	11	1	1	-	-	-	1 290	30	-	27
備前市	19	8	1	18	2	1	15 011	204	11	-
瀬戸内市	21	14	3	45	2	-	24 689	569	56	7
赤磐市	17	4	3	8	5	-	27 620	632	47	26
真庭市	29	10	2	11	2	-	10 954	248	3	4
美作市	17	9	2	10	2	1	8 945	396	79	30
浅口市	11	5	3	15	1	-	22 541	223	-	18
和気郡										
和気町	14	5	-	8	2	1	4 245	239	-	-
都窪郡										
早島町	2	2	-	16	2	1	36 871	565	138	-
浅口郡										
里庄町	1	1	-	-	-	-	7	-	1	-
小田郡										
矢掛町	9	6	2	7	1	-	6 698	124	1	8
真庭郡										
新庄村	1	1	-	11	-	-	6 756	266	54	-
苫田郡										
鏡野町	7	6	-	17	-	-	17 019	752	-	-
勝田郡										
勝央町	7	5	1	7	1	-	14 158	291	2	7
奈義町	1	-	-	-	-	-	160	-	-	-
英田郡										
西粟倉村	3	2	-	1	1	-	96 172	1 012	22	3
久米郡										
久米南町	3	-	1	-	4	2	40	-	-	4
美咲町	10	4	1	6	3	2	39 775	725	-	4
加賀郡										
吉備中央町	16	6	4	6	5	-	21 543	499	1	55

注) 高速道・自動車専用道の事故は除く。

消防団員及び消防団消防ポンプ自動車等現有数(28.4.1)				交 通 事 故 (平 成 28 年)					市 町 村
団 員	消防ポン プ自動車	積 載 車	小型動力 ポンプ	発 生 状 況			事故による住民被害		
				件 数	死 者	傷 者	死 者	傷 者	
人	台	台	台	件	人	人	人	人	
28 580	266	1 167	343	8 853	77	10 537	75	10 085	県 計
23 369	223	943	291	8 493	72	10 105	71	9 700	市 計
5 211	43	224	52	360	5	432	4	385	郡 計
4 605	50	119	1	4 083	28	4 834	27	4 422	岡 山 市
...	1 949	2	2 319	6	1 742	北 区
...	819	8	930	8	999	中 区
...	389	6	454	4	572	東 区
...	926	12	1 131	9	1 109	南 区
1 999	48	49	10	2 529	16	3 060	17	2 908	倉 敷 市
2 127	20	93	53	410	3	465	3	431	津 山 市
558	4	14	2	183	1	214	1	272	玉 野 市
961	19	31	-	130	2	150	-	137	笠 岡 市
1 371	9	61	-	116	4	133	4	115	井 原 市
978	-	39	47	281	1	351	1	365	総 社 市
1 453	6	61	2	62	3	63	3	86	高 梁 市
1 220	5	65	16	46	1	48	1	57	新 見 市
1 044	9	45	82	87	3	100	1	119	備 前 市
461	6	26	6	104	1	116	3	152	瀬 戸 内 市
1 041	-	80	9	181	-	217	-	250	赤 磐 市
2 650	22	113	25	95	4	132	4	121	真 庭 市
1 986	20	109	35	72	3	83	3	104	美 作 市
915	5	38	3	114	2	139	3	161	浅 口 市
671	6	50	4	22	-	25	-	42	和 気 町
153	2	9	-	93	-	106	-	66	早 島 町
254	1	13	-	47	1	56	1	30	里 庄 町
576	4	17	3	36	-	44	-	39	矢 掛 町
83	2	5	5	3	-	5	-	2	新 庄 村
876	2	43	39	19	2	20	-	42	鏡 野 町
384	4	6	-	40	-	44	-	36	勝 央 町
354	3	16	1	9	-	13	-	28	奈 義 町
122	1	11	-	-	-	-	-	-	西 栗 倉 村
255	3	11	-	27	-	40	-	20	久 米 南 町
912	9	26	-	44	1	51	2	54	美 咲 町
571	6	17	-	20	1	28	1	26	吉 備 中 央 町

資料：県消防保安課、県警本部交通企画課

200 消防職員及び消防ポンプ自動車等現有数

平成28年4月1日現在

市町村名・組合名		消防職員	消防ポンプ 自 動 車	はしご車	化 学 車	小型動力 ポ ン プ	救 急 車
		人	台	台	台	台	台
県	計	2 393	129	17	18	52	118
市 町 村	計	1 859	96	12	14	44	89
岡 山 市		720	30	4	2	31	26
	北 区	…	…	…	…	…	…
	中 区	…	…	…	…	…	…
	東 区	…	…	…	…	…	…
	南 区	…	…	…	…	…	…
倉 敷 市		458	22	4	5	—	20
玉 野 市		121	7	1	1	10	6
総 社 市		104	6	1	1	—	6
高 梁 市		65	3	1	1	2	4
新 見 市		79	7	—	1	—	7
瀬 戸 内 市		69	5	1	1	1	4
赤 磐 市		82	6	—	1	—	5
真 庭 市		96	7	—	—	—	6
美 作 市		65	3	—	1	—	5
組 合 計		534	33	5	4	8	29
津山圏域消防組合		212	13	2	2	—	13
笠岡地区消防組合		128	8	1	1	3	6
井原地区消防組合		90	7	1	—	5	5
東備消防組合		104	5	1	1	—	5

注) 複数市町村を管轄する市町村・組合

岡 山 市	…	岡山市	吉備中央町
倉 敷 市	…	倉敷市	浅口市 (旧金光町分) 早島町
真 庭 市	…	真庭市	新庄村
美 作 市	…	美作市	西粟倉村
津山圏域	…	津山市	鏡野町 勝央町 奈義町 美咲町 久米南町
笠岡地区	…	笠岡市	浅口市 (旧金光町を除く) 里庄町
井原地区	…	井原市	矢掛町
東 備	…	備前市	和気町

資料：県消防保安課

付 録

1 岡山県の沿革

本県は、古代から吉備の国といわれ、近畿、北九州の古代文化圏の中間に位置して、いわゆる吉備文化が繁栄した地である。そのことは、特に縄文・弥生時代の土器などの出土品や遺構、古墳時代の多数の巨大な古墳の存在など考古学上立証されている。また、古文獻にも、神武天皇の東征の途上吉備の高島に3年間駐留されたとか、崇神天皇の時代に四道将軍として吉備津彦命を派遣されたなどの古事が見える。

大化の改新のあと、吉備の国は備前、備中、備後の3国に分国され、さらに和銅6年(713)に備前の北部6郡を割いて美作国が置かれ、律令体制のもとに諸制度が整い、産業、文化もしだいに発展した。室町時代末期からは兵乱が相次いで起り、群雄割拠して覇を争ったが、天正5年(1577)には宇喜多直家が備前・美作一帯を制覇し、備中は毛利氏が支配した。慶長5年(1600)の関ヶ原合戦で宇喜多氏は敗亡し、代って小早川氏が備前・美作に入封したが、2カ年で断絶したので、備前には池田氏、美作には森氏が入封した。

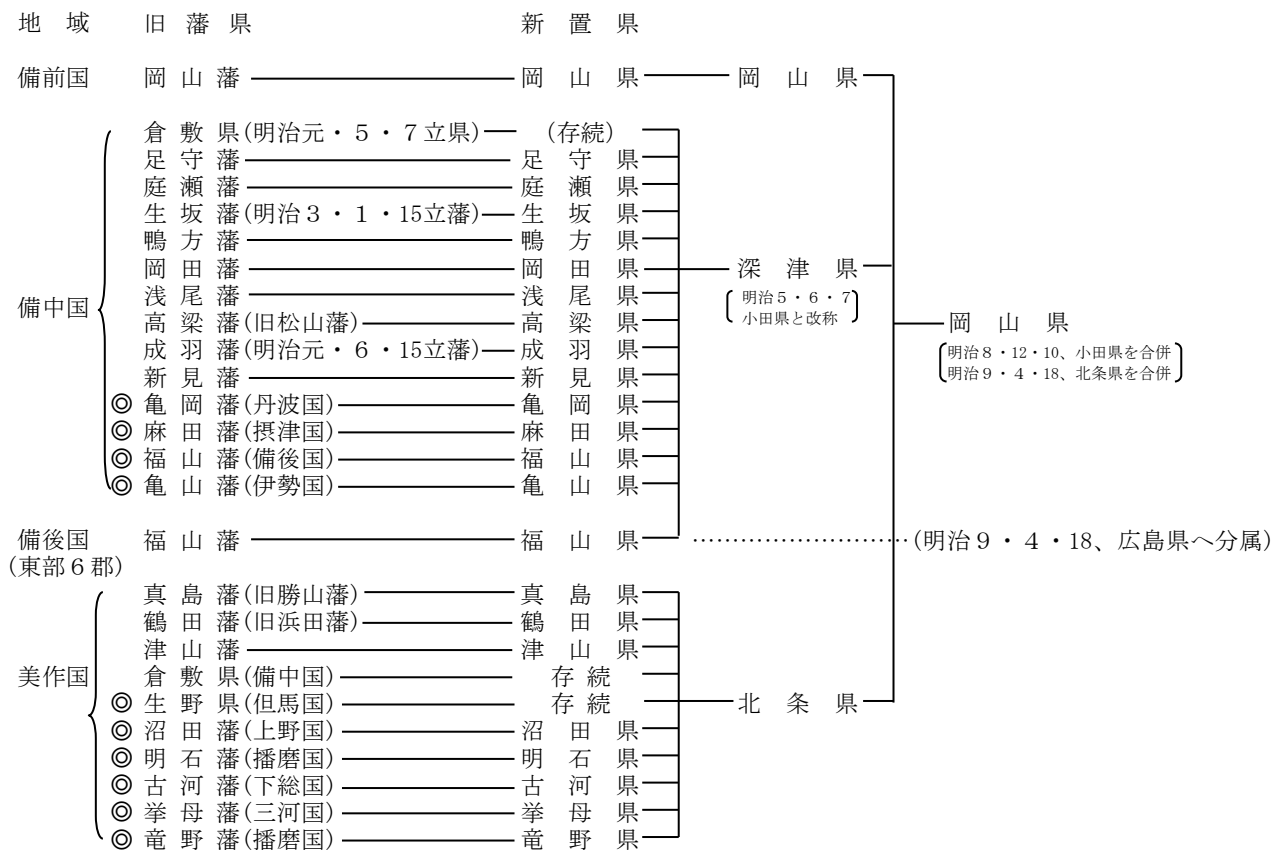
江戸時代には、備前一円は終始池田氏が領したが、備中、美作は細分されて、その末期においては、備中には、板倉氏の松山藩(高梁)をはじめ足守、庭瀬、鴨方、岡田、浅尾、新見の諸藩があり、ほかに幕府直轄地(天領)や亀岡、麻田、福山、亀山の諸藩の飛び領地があり、美作には、松平氏の津山藩をはじめ真島(勝山)藩、浜田(鶴田)藩があり、ほかに幕府直轄地や沼田、明石、古河、挙母、竜野の諸藩の飛び領地があつて、入りまじった形になっていた。

明治維新後の明治4年(1871)7月の廃藩置県で、これらの多数の藩はすべて県となったが、同年11月の諸県統合により、改めて備前一円は岡山県、備中一円と備後の東部6郡(旧福山県)は深津県(のち小田県と改称)、美作一円は北条県となった。さらに、明治8年に小田県、同9年に北条県が岡山県に合併となり、同時に備後の東部6郡は広島県へ分属となり、現在の県域となった。

昭和26年頃から町村合併が盛んとなり、昭和28年「町村合併促進法」の施行も契機となって、昭和27年11月現在7市75町247村であったのが、昭和50年5月1日現在10市56町12村となった。その後、平成11年「合併特例法」の一部改正が行われたことから、さらに合併が進み、平成19年4月1日現在15市10町2村になった。また、岡山市の人口は合併により70万人を超え、平成21年4月、岡山市は政令指定都市に移行し、4行政区が設置された。

諸 県 統 合 系 譜

明治4年7月14日廃藩置県



注) 1 生坂・鴨方県は、元岡山藩の支藩であった関係から、一時岡山県に編入されたことがある(明治4年11月～同5年6月5日の間)。
 2 ◎は、本地を他県に有し、飛地があつたものを示す。

明治維新以降沿革編年記事

慶応3年		11月15日	北条県をして元津山県管轄讃岐国小豆島の内香川県へ管轄仰付られしを以て引渡をなす。	
10月14日	徳川慶喜大政を奉還す。	11月27日	深津県管轄備中国の内岡山県管轄地を当分岡山県に属せしむ。深津県をして其管轄内元岡山県管轄地を岡山県に交割せしむ。	
慶応4年		12月3日	深津県管轄内元生坂県元鴨方県管轄地を当分岡山県に属せしむ。	
明治元年		明治5年	深津県をして其管轄内元生坂県元鴨方県管轄地を当分岡山県に交割せしむ。	
1月3日	鳥羽伏見の変起る。	4月30日	深津県支庁を上房郡高梁に置く。	
1月7日	備中松山、板倉伊賀守、備中帯江戸川伊豆賊徒に随い官位を止められる。	6月5日	岡山県をして当分管轄地元岡山県元生坂県元鴨方県管轄地を交割して再び深津県に属せしむ。	
〃	備中松山、板倉伊賀守、慶喜に同意し反逆したるを以て悉く屋敷を召上げられ残兵追放仰出たる。	6月7日	深津県を小田県に改称す。	
〃	備前国主池田茂政勅令を奉じ備中松山を討つ。茂政の長臣伊木若狭翌2年8月23日迄 兵士と共に松山に留り鎮撫す。	明治8年	12月10日	小田県を廃し岡山県に合併し笠岡に支庁を置く。
1月11日	備中倉敷陣屋並支所共勅令を以て没収仰出され一時備前藩に預けられる。	明治9年		
〃	徳川領分没収に付備中国川辺川以西備後国福山境迄安芸藩に預けられる。	4月18日	北条県を廃し岡山県に合併し岡山県管轄備後6郡を広島県に合併す。此に於て岡山県は 備前8郡、備中11郡、美作12郡の計31郡を管轄す。	
2月23日	備中倉敷役所を備前郡役所と改称す。	6月5日	笠岡支庁を廃す。	
5月16日	備中倉敷に倉敷県を置く。	明治11年		
5月23日	山内土佐守をして讃岐の内倉敷支取地を、池田備前守をして倉敷支配地を、浅野安芸守をして倉敷支配地を倉敷県に交割せしむ。	9月29日	従前の区画を廃止して郡区町村編制施行し、郡役所の位置を定め郡長を置く。郡31。	
5月24日	1万石以下の領地並寺院共最寄府県に於て支配せしむ。	10月1日	上道郡役所位置藤井村を円山村に改称。	
〃	備前一橋茂栄を藩屏に列す。	10月18日	上道郡役所位置河辺村を岡田村に、吉野郡役所位置下庄村を下町に改称。	
5月26日	備中高梁板倉伊賀守安中藩に拘禁せらる。	明治16年		
6月14日	讃岐の内塩飽諸島を倉敷県に属せしむ。	6月25日	御野郡役所位置を同郡下出石村に移転。	
6月15日	備中成羽山崎主税助を藩屏に列す。	7月24日	邑久郡役所位置を同郡北島村に移転。	
6月29日	三浦玄蕃頭取締作州御領を倉敷県に属せしむ。	12月25日	後月郡役所位置を同郡西江原村に移転。	
7月17日	讃岐国那珂郡4ヵ村を倉敷県へ取締命ぜらる。	明治22年		
8月27日	明治天皇即位。	6月1日	市町村制施行。市町村の区域名称並市役所町村役場位置を定む。	
10月15日	備中小坂部水谷弥之助知行所を倉敷県へ支配命ぜらる。	明治27年		
明治2年		4月1日	赤坂、磐梨、邑久、上道、都宇、窪屋。 上房、川上。阿賀、哲多。真島、大庭。 西々条、西北条、東南条、東北条、勝南、 勝北、英田、吉野。久米南条、久米北条 郡を合併一郡役所を設置す。	
2月24日	津山藩主松平慶倫版籍奉還上表	明治29年		
2月30日	備前藩主池田章政版籍奉還上表	4月1日	吉野郡（今の英田郡）を割きて兵庫県に属せしむ。	
3月1日	鴨方藩主池田政保版籍奉還上表	明治33年		
〃	庭瀬藩主板倉勝弘版籍奉還上表	3月21日	和気郡および後月郡役所位置変更。	
3月5日	足守藩主木下利恭版籍奉還上表	4月1日	郡制を実施し郡域を変更して、県下に19郡役所を設置す。	
〃	真島藩主三浦閔次版籍奉還上表	御津（御野、津高）	赤磐（赤坂、磐梨）	
〃	岡田藩主伊東長壽版籍奉還上表	和気（和気）	邑久（邑久）	
4月4日	新見藩主関長克版籍奉還上表	上道（上道）	児島（児島）	
4月7日	浅尾藩主蒔田広孝版籍奉還上表	都窪（都宇、窪屋）	浅口（浅口）	
6月17日	版籍奉還の請願を御聴許	小田（小田）	後月（後月）	
6月24日	版籍奉還を請わざる鶴田藩主松平武聡に版籍奉還を命ぜらる。	吉備（賀陽、下道）	上房（上房）	
8月10日	生野県御取建	川上（川上）	阿哲（阿賀、哲多）	
10月27日	備中松山を改めて高梁となし松山藩主板倉勝静の封5万石の内3万石を削り勝強に2万石を賜う。	真庭（真島、大庭）		
明治3年		苫田（西々条、西北条、東南条、東北条）		
1月22日	生坂藩を建つ。	勝田（勝南、勝北）	英田（吉野、英田）	
3月	備中国各県を除く外采知を倉敷県に属せしむ。	久米（久米南条、久米北条）	とす。	
明治4年		明治34年		
1月5日	社寺現在の境内を除くの外一般上地せしめらる。	11月	和気郡郡役所位置変更。	
6月12日	浅尾藩管轄備中宝福寺領上原村元証文地上地被仰付自今備前藩において管轄す。	明治37年		
7月14日	廃藩置県。藩知事廃職となり、廃藩の大参事以下是迄の通り事務取扱をなす。	3月4日	御津郡役所位置移転。	
11月2日	新置の県知事を県令と改む。	大正13年		
11月15日	深津県を笠岡に置き備中11郡備後6郡を併せ管す。北条県を津山に置き美作一円及び讃岐国小豆島の内を管す。岡山県金山寺朱印地を併せ管轄す。	4月1日	郡制を廃止す。	
		大正15年		
		7月1日	岡山県下郡役所を廃止す。	
		〃	阿哲郡新見町に阿哲支庁を置く。	

昭和7年		昭和36年	
3月31日	阿哲支庁を廃止す。	4月1日	11土木事務所を設置する。
昭和17年			岡山土木事務所
7月1日	県下に16の地方事務所を設置す。		和気 〃
	御津(岡山市)		玉野 〃
	赤磐(赤穂郡瀬戸町)		倉敷 〃
	和気(赤磐郡和気町)		笠岡 〃
	邑久、上道(上道郡西大寺町)		高梁 〃
	児島(玉野市)		新見 〃
	都窪、浅口(倉敷市)		勝山 〃
	小田、後月(小田郡笠岡町)		津山 〃
	吉備(吉備郡総社町)		美作 〃
	上房(上房郡高梁町)		福渡 〃 42. 1. 15建部土木事務所に改称
	川上(川上郡成羽町)	昭和49年	
	阿哲(阿哲郡新見町)	7月10日	県税事務所、福祉事務所、農林事務所、土木事務所を統合して9地方振興局を設置する。
	真庭(真庭郡勝山町)		岡山地方振興局
	苫田(津山市)		東備 〃
	勝田(勝田郡勝間田町)		倉敷 〃
	英田(英田郡林野町)		井笠 〃
	久米(久米郡加美町)		高梁 〃
昭和28年			阿新 〃
5月1日	16地方事務所、10地方事務所、1支所、1分室に統合す。		真庭 〃
	岡山(岡山市)和気支所(和気町)		津山 〃
	邑久、上道税務分室(西大寺市)		勝英 〃
	玉野(玉野市)児島税務分室(児島市)	平成17年	
	倉敷(倉敷市)	4月1日	地方振興局を廃して、3県民局、6支局を設置する。
	笠岡(笠岡市)		備前県民局
	総社(総社市)		備中 〃
	高梁(高梁市)		美作 〃
	新見(新見市)		東備支局
	勝山(真庭郡勝山町)		井笠 〃
	津山(津山市)		高梁 〃
	美作(英田郡美作町)		新見 〃
昭和30年			真庭 〃
2月1日	7地方事務所、2支所、1出張所、1分室に統合す。		勝英 〃
	岡山(岡山市)	平成21年	
	倉敷(倉敷市)笠岡支所(笠岡市)玉野	4月1日	支局を廃して、6地域事務所を設置する。
	税務出張所(玉野市)玉野山林分室(玉野市)		東備地域事務所
	高梁(高梁市)		井笠 〃
	新見(新見市)		高梁 〃
	勝山(真庭郡勝山町)		新見 〃
	津山(津山市)		真庭 〃
	美作(英田郡美作町)		勝英 〃
昭和31年			
6月1日	地方事務所を廃して、県税事務所(3駐在所)7福祉事務所9農林事務所を設置する。		
	岡山県税事務所		
	和気 〃		
	玉野 〃 (44. 3. 31廃止)		
	倉敷 〃		
	笠岡 〃		
	高梁 〃		
	〃 〃 新見駐在所(41. 3. 31廃止)		
	津山 〃		
	〃 〃 勝山駐在所		
	〃 〃 美作 〃 (41. 3. 31廃止)		
	岡山福祉事務所	岡山農林事務所	
	和気 〃	和気 〃	
	倉敷 〃	倉敷 〃	
	高梁 〃	笠岡 〃	
	勝山 〃	高梁 〃	
	津山 〃	新見 〃	
	美作 〃	勝山 〃	
		津山 〃	
		美作 〃	

2 明治元年後の歴代知事

倉 敷 県
 内海多次郎 明治元年5月17日知事被仰付
 小原与市 明治元年10月14日知事被仰付
 明治2年6月27日辞職
 伊勢新左衛門 明治2年9月11日知事被仰付
 明治4年11月10日辞職

版籍奉還御聴許に係り旧藩主を以て旧藩知事被仰付

池田章政 明治2年6月17日岡山藩知事被仰付
 松平慶倫 明治2年6月17日津山藩知事被仰付
 木下利恭 明治2年6月20日足守藩知事被仰付
 三浦顧次 明治2年6月20日真島藩知事被仰付
 板倉勝弘 明治2年6月20日庭瀬藩知事被仰付
 関長克 明治2年6月20日新見藩知事被仰付
 山崎治祇 明治2年6月23日成羽藩知事被仰付
 明治4年4月12日致仕
 山崎治敏 明治4年4月12日成羽藩知事被仰付
 伊東長辭 明治2年6月23日岡田藩知事被仰付
 蒔田広孝 明治2年6月24日浅尾藩知事被仰付
 松平武聰 明治2年6月24日鶴田藩知事被仰付
 池田政保 明治2年6月25日鴨方藩知事被仰付
 板倉勝弼 明治2年10月27日高梁藩知事被仰付
 池田政礼 明治3年1月21日生坂藩知事被仰付
 明治4年7月14日廢藩置県に依り
 藩知事一同廢官

廢藩置県により藩知事廢官大参事以下を以て県知事事務取扱被命

自明治4年7月14日
 岡山県大参事 伊藤忠澄 至 〃 11月15日
 知事事務取扱
 鴨方県大参事 山羽武志 〃
 岡田県大参事 千石安行 〃
 足守県大参事 木下賀也男 〃
 庭瀬県大参事 三宅澄寧 〃
 新見県大参事 大橋敏行 〃
 高梁県大参事 井上雅彦 〃
 成羽県大参事 小川氏慶 〃
 浅尾県大参事 角田久成 〃
 生坂県大参事 三宅鈺太郎 〃
 津山県大参事 渡辺兼道 〃
 鶴田県大参事 伊藤祐命 〃
 真島県大参事 九津見範 〃

以上の十三県を廃し三県を置く

(明治4年11月15日)

深 津 県

〔明治5年6月7日小田県と改称
 明治8年12月10日岡山県に合併〕矢野光儀
 〃 8年9月5日罷む

北 条 県

(明治9年4月18日岡山県に合併)

淵郡高照 明治4年11月15日任参事
 〃 6年5月29日任陸軍小佐小野六蔵 明治6年7月任参事
 〃 8年7月19日任権令
 〃 9年4月18日罷む

岡 山 県

新庄厚信 明治4年12月15日任参事
 〃 6年1月15日任権令
 〃 6年11月2日依願免本官
 石部誠中 明治6年10月10日任参事
 〃 8年7月19日任権令
 〃 8年10月7日依願免本官
 高崎五六 明治8年10月7日任県令
 〃 17年12月27日参事院議官に転任
 千阪高雅 明治17年12月22日任県令
 〃 19年7月19日任知事
 〃 27年9月19日依願免本官
 河野忠三 明治27年9月19日任知事
 〃 30年4月7日非職
 〃 30年4月27日依願免本官
 高崎親章 明治30年7月7日任知事
 〃 33年1月19日宮城県知事に転任
 吉原三郎 明治33年1月19日任知事
 〃 35年2月10日内務省地方局長に転任
 檜垣直右 明治35年2月10日任知事
 〃 39年7月28日休職
 〃 41年7月27日休職満期
 寺田祐之 明治39年7月28日任知事
 〃 41年7月20日宮城県知事に転任
 谷口留五郎 明治41年7月20日任知事
 〃 44年7月4日福岡県知事に転任
 大山綱昌 明治44年7月4日任知事
 大正2年6月1日依願免本官
 湯浅倉平 大正2年6月1日任知事
 〃 3年6月9日静岡県知事に転任
 笠井信一 大正3年6月9日任知事
 〃 8年4月18日北海道庁長官に転任
 香川輝 大正8年4月18日任知事
 〃 11年6月17日依願免本官
 長延連 大正11年6月17日任知事
 〃 12年10月25日島根県知事に転任
 横山助成 大正12年10月25日任知事
 〃 13年5月23日依願免本官
 大海原重義 大正13年5月23日任知事
 〃 14年9月16日休職
 〃 14年9月24日依願免本官
 佐上信一 大正14年9月16日任知事
 昭和2年5月12日長崎県知事に転任
 岸本正雄 昭和2年5月17日任知事
 〃 3年5月25日広島県知事に転任
 三辺長治 昭和3年5月25日任知事
 〃 4年7月5日内務省土木局長に転任

香坂昌康	昭和4年7月5日任知事 " 6年1月20日愛知県知事に転任	長野士郎	昭和63年11月12日公選により知事に就任
中野邦一	昭和6年1月20日任知事 " 6年10月2日新潟県知事に転任	長野士郎	平成4年11月12日公選により知事に就任
安井英二	昭和6年10月2日任知事 " 6年12月18日内務省社会局部長に転任	石井正弘	平成8年11月12日公選により知事に就任
篠原英太郎	昭和6年12月18日任知事 " 9年8月11日愛知県知事に転任	石井正弘	平成12年11月12日公選により知事に就任
多久安信	昭和9年8月11日任知事 " 12年7月7日千葉県知事に転任	石井正弘	平成16年11月12日公選により知事に就任
伊藤武彦	昭和12年7月7日任知事 " 12年10月1日休職	石井正弘	平成20年11月12日公選により知事に就任
萱場軍蔵	昭和12年10月1日任知事 " 14年1月11日警視庁総監に転任	伊原木隆太	平成24年11月12日公選により知事に就任
本間精	昭和14年1月11日任知事 " 14年9月5日内務省警保局長に転任	伊原木隆太	平成28年10月23日公選により知事に就任
熊谷憲一	昭和14年9月5日任知事 " 15年2月26日内閣情報部長に転任		
横溝光暉	昭和15年2月26日任知事 " 17年6月10日熊本県知事に転任		
橋本清吉	昭和17年6月10日任知事 " 19年8月1日依願免本官		
小泉梧郎	昭和19年8月1日任知事 " 20年9月10日内務省警保局長に転任		
安積得也	昭和20年9月12日任知事 " 21年1月25日依願免本官		
西岡広吉	昭和21年1月25日任知事 " 21年10月4日福岡県知事に転任		
豊島章太郎	昭和21年10月4日任知事 " 22年4月16日依願免本官		
西岡広吉	昭和22年4月16日公選により知事に就任		
三木行治	昭和26年4月30日公選により知事に就任		
三木行治	昭和30年4月26日公選により知事に就任		
三木行治	昭和34年4月26日公選により知事に就任		
三木行治	昭和38年4月17日公選により知事に就任		
加藤武徳	昭和39年11月12日公選により知事に就任		
加藤武徳	昭和43年11月12日公選により知事に就任		
長野士郎	昭和47年11月12日公選により知事に就任		
長野士郎	昭和51年11月12日公選により知事に就任		
長野士郎	昭和55年11月12日公選により知事に就任		
長野士郎	昭和59年11月12日公選により知事に就任		

3 市町村の沿革

平成28年3月31日現在

市町村名	合併年月日等	合併関係市町村	市町村名	合併年月日等	合併関係市町村	
岡山市	明22.6.1	岡山市市制施行	玉野市	昭15.8.3	玉野市市制施行	
	昭					
	27.4.1(編)	三幡村、沖田村、操陽村、富山村、牧石村、大野村、白石村、今村、芳田村、甲浦村		28.7.1(編)	山田村	
	28.3.1(編)	高月村の一部、牧山村の一部		29.4.1(編)	荘内村	
	29.4.1(編)	財田村、幡多村、高島村、小串村、御津町の一部		30.2.1(編)	八浜町	
	44.2.18(編)	西大寺市		49.3.20(編)	東児町	
	46.1.8(編)	一宮町、津高町、高松町		昭		
	46.3.8(編)	吉備町、妹尾町、福田村		笠岡市	26.4.1(編)	笠岡町に今井村が編入合併
	46.5.1(編)	上道町、興除村、足守町		27.4.1(合)	笠岡市市制施行	
	50.5.1(編)	藤田村			笠岡町、金浦町	
	平			28.10.1(編)	城見村、陶山村、大井村、吉田村、新山村、神島内村	
	17.3.22(編)	御津町、灘崎町		30.4.1(編)	神島外町、白石島村、北木島町、真鍋島村、大島村の一部	
	19.1.22(編)	建部町、瀬戸町		35.4.1(編)	北川村	
	21.4.1	政令指定都市移行				
	倉敷市	昭3.4.1		倉敷市市制施行	井原市	昭
25.9.1(編)		粒江村	28.4.1(合)	井原市市制施行		
26.3.28(編)		菅生村、中庄村、帯江村		井原町、高屋町、西江原町、県主村、木之子村、荏原村、山野上村、青野村、大江村、稲倉村		
27.4.1(編)		豊州村の一部	平			
28.1.1(編)		西阿知町	17.3.1(編)	美星町、芳井町、		
28.6.1(編)		福田村、連島町	昭			
29.12.1(編)		藤戸町	総社市	26.4.1(編)		総社町に服部村、神在村が編入合併
42.2.1(合)		倉敷市、児島市、玉島市	29.3.1(編)	総社に秦村、三須村が編入合併		
46.3.8(編)		庄村	29.3.31(合)	総社市市制施行		
47.5.1(編)		茶屋町		総社町、阿曾村、池田村、久代村、山田村、新本村、常盤村		
津山市	昭4.2.11	津山市市制施行	総社市	47.4.22(編)	昭和町	
	29.7.1(編)	田邑村、一宮村（一宮村と東一宮村が合体合併）、高田村、神庭村、高倉村、高野村、河辺村、大崎村、広野村、滝尾村		平		
	平			17.3.22(合)	総社市、山手村、清音村	
17.2.28(編)	加茂町、阿波村、勝北町、久米町					

注) (合)は合体合併、(編)は編入合併である。

市町村名	合併年月日等	合併関係市町村	市町村名	合併年月日等	合併関係市町村
高梁市	昭 29. 5. 1 (合)	高梁市市制施行 高梁町、津川村、川面村、巨瀬村、玉川村、宇治村、松原村、高倉村、落合村	都窪郡 早島町	明29. 2. 26	
	平 16. 10. 1 (合)	高梁市、有漢町、成羽町、川上町、備中町	浅口郡 里庄町	昭 25. 6. 1	
新見市	昭 29. 6. 1 (合)	新見市市制施行 新見町、美穀村、石蟹郷村、草間村、豊永村、熊谷村、菅生村、上市町	小田郡 矢掛町	昭 29. 5. 1 (合)	矢掛町、美川村、三谷村、山田村、川面村、中川村
	30. 5. 1 (編)	千屋村		36. 1. 15 (編)	小田町
	平 17. 3. 31 (合)	新見市、大佐町、神郷町、哲多町、哲西町	真庭郡 新庄村	明5. 8. 17	
備前市	昭 46. 4. 1 (合)	備前町、三石町	苫田郡 鏡野町	昭 27. 11. 10 (合)	芳野村、大野村、小田村、中谷村、香々美南村、香々美北村
	平 17. 3. 22 (合)	備前市、日生町、吉永町		30. 1. 1 (編)	郷村
				平 17. 3. 1 (合)	富村、奥津町、上齋原村、鏡野町
瀬戸内市	平16. 11. 1	瀬戸内市市制施行 牛窓町、邑久町、長船町	勝田郡 勝央町	昭 29. 3. 31 (合)	植月村、吉野村(大字豊久田の一部を除く。)古吉野村、勝間田町、高取村
赤磐市	平17. 3. 7	赤磐市市制施行 山陽町、赤坂町、熊山町、吉井町		昭 30. 2. 1 (合)	北吉野村、豊田村、豊並村
真庭市	平17. 3. 31	真庭市市制施行 北房町、勝山町、落合町、湯原町、久世町、美甘村、川上村、八束村、中和村	奈義町	昭 30. 2. 1 (合)	北吉野村、豊田村、豊並村
美作市	平17. 3. 31	美作市市制施行 勝田町、大原町、東栗倉村、美作町、作東町、英田町	英田郡 西栗倉村	明22. 6. 1	
			久米郡 久米南町	昭 29. 4. 1 (合)	弓削町、誕生寺村、竜山村、神目村
浅口市	平18. 3. 21	浅口市市制施行 金光町、鴨方町、寄島町	美咲町	平 17. 3. 22 (合)	中央町、旭町、柵原町
和気郡 和気町	昭 28. 4. 1 (合)	藤野村、本荘町、和気町、日笠村、石生村	加賀郡 吉備中央町	平 16. 10. 1 (合)	加茂川町、賀陽町
	平 18. 3. 1 (合)	佐伯町、和気町			

4 都道府県勢の全国的地位

年次 都道府県	I 土地および人口											
	土地面積		世帯数		人口		人口密度 (1km ² 当たり)		出生率 (人口1,000人につき)		死亡率 (人口1,000人につき)	
	実数	順位	実数	順位	実数	順位	実数	順位	率	順位	率	順位
全国	km ²		世帯		人		人		%		%	
平成19年	377 929.99	8.6	...	8.8	...
20	377 943.57	8.7	...	9.1	...
21	377 946.51	8.5	...	9.1	...
22	377 950.10	...	51 950 504	...	128 057 352	...	343.4	...	8.5	...	9.5	...
23	377 954.84	8.3	...	9.9	...
24	377 959.91	8.2	...	10.0	...
25	377 961.73	8.2	...	10.1	...
26	377 972.28	8.0	...	10.1	...
27	377 970.75	...	53 448 685	...	127 094 745	...	340.8	...	8.0	...	10.3	...
28	377 971.57	7.8	...	10.5	...
北海道	83 423.82	1	2 444 810	7	5 381 733	8	68.6	47	6.6	45	11.6	23
青森県	9 645.56	8	510 945	31	1 308 265	31	135.6	41	6.7	43	13.4	42
岩手県	15 275.01	2	493 049	32	1 279 594	32	83.8	46	6.6	45	13.4	42
宮城県	* 7 282.22	16	944 720	14	2 333 899	14	320.5	19	7.5	25	10.1	9
秋田県	11 637.52	6	388 560	40	1 023 119	38	87.9	45	5.6	47	15.1	47
山形県	* 9 323.15	9	393 396	37	1 123 891	35	120.5	42	6.8	42	13.7	44
福島県	13 783.74	3	737 598	21	1 914 039	21	138.9	40	7.3	31	12.8	35
茨城県	6 097.12	24	1 124 349	13	2 916 976	11	478.4	12	7.3	31	11.0	17
栃木県	6 408.09	20	763 097	19	1 974 255	18	308.1	22	7.5	25	11.1	18
群馬県	6 362.28	21	773 952	17	1 973 115	19	310.1	21	7.1	35	11.5	22
埼玉県	* 3 797.75	39	2 971 659	5	7 266 534	5	1 913.4	4	7.6	22	8.9	4
千葉県	* 5 157.64	28	2 609 132	6	6 222 666	6	1 206.5	6	7.4	28	9.2	7
東京都	* 2 191.00	45	6 701 122	1	13 515 271	1	6 168.7	1	8.5	5	8.6	2
神奈川県	2 415.92	43	3 979 278	2	9 126 214	2	3 777.7	3	7.9	14	8.6	2
新潟県	* 12 584.18	5	848 150	15	2 304 264	15	183.1	34	6.9	41	12.7	34
富山県	* 4 247.61	33	391 171	39	1 066 328	37	251.0	25	7.0	38	12.3	29
石川県	4 186.09	35	453 368	35	1 154 008	34	275.7	23	7.8	18	10.9	16
福井県	4 190.49	34	279 687	45	786 740	43	187.7	31	7.9	14	12.0	26
山梨県	* 4 465.27	32	330 976	41	834 930	41	187.0	32	7.1	35	11.7	24
長野県	* 13 561.56	4	807 108	16	2 098 804	16	154.8	38	7.4	28	12.2	28
岐阜県	* 10 621.29	7	753 212	20	2 031 903	17	191.3	30	7.5	25	11.3	20
静岡県	* 7 777.43	13	1 429 600	10	3 700 305	10	475.8	13	7.6	22	10.8	15
愛知県	* 5 172.90	27	3 063 833	4	7 483 128	4	1 446.7	5	8.8	2	8.9	4
三重県	* 5 774.41	25	720 292	23	1 815 865	22	314.5	20	7.4	28	11.2	19
滋賀県	* 4 017.38	38	537 550	29	1 412 916	26	351.7	15	8.7	3	9.0	6
京都府	4 612.19	31	1 152 902	12	2 610 353	13	566.0	10	7.6	22	10.1	9
大阪府	1 905.14	46	3 923 887	3	8 839 469	3	4 639.8	2	7.9	14	9.7	8
兵庫県	8 400.93	12	2 315 200	8	5 534 800	7	658.8	8	8.0	12	10.2	12
奈良県	3 690.94	40	530 221	30	1 364 316	30	369.6	14	7.0	38	10.4	13
和歌山県	4 724.71	30	392 332	38	963 579	40	203.9	29	7.0	38	13.3	39
鳥取県	3 507.13	41	216 894	47	573 441	47	163.5	37	7.8	18	13.0	36
島根県	6 708.24	19	265 008	46	694 352	46	103.5	43	7.7	21	14.0	45
岡山県	* 7 114.47	17	772 977	18	1 921 525	20	270.1	24	8.2	9	11.4	21
広島県	8 479.47	11	1 211 425	11	2 843 990	12	335.4	17	8.1	11	10.7	14
山口県	6 112.34	23	598 834	25	1 404 729	27	229.8	28	7.1	35	13.3	39
徳島県	4 146.79	36	305 754	43	755 733	44	182.3	35	7.2	34	13.2	38
香川県	* 1 876.73	47	398 551	36	976 263	39	520.2	11	7.8	18	12.4	30
愛媛県	5 676.19	26	591 972	26	1 385 262	28	244.1	26	7.3	31	13.0	36
高知県	7 103.93	18	319 011	42	728 276	45	102.5	44	6.7	43	14.4	46
福岡県	* 4 986.40	29	2 201 037	9	5 101 556	9	1 023.1	7	8.7	3	10.1	9
佐賀県	2 440.68	42	302 109	44	832 832	42	341.2	16	8.3	8	11.8	25
長崎県	4 132.20	37	560 720	27	1 377 187	29	333.3	18	8.0	12	12.6	33
熊本県	* 7 409.44	15	704 730	24	1 786 170	23	241.1	27	8.4	6	12.1	27
大分県	* 6 340.74	22	486 535	33	1 166 338	33	183.9	33	7.9	14	12.4	30
宮崎県	* 7 735.31	14	462 858	34	1 104 069	36	142.7	39	8.2	9	12.5	32
鹿児島県	* 9 186.99	10	724 690	22	1 648 177	24	179.4	36	8.4	6	13.3	39
沖縄県	2 281.14	44	560 424	28	1 433 566	25	628.4	9	11.6	1	8.2	1

注) I 土地および人口

- 1 土地面積は、国土交通省国土地理院が公表した10月1日現在のものである。*印は、一部境界未定のため国土地理院による参考値。
 - 2 世帯数、人口、人口密度、15歳以上就業者は、平成27年の国勢調査による。
 - 3 出生率、死亡率は、人口動態統計調査（厚生労働省）によるものである。
- 人口密度に利用した面積について
- 1) 国土交通省国土地理院「全国都道府県市区町村別面積調」による。
 - 2) 風蓮湖(59.01km²)、八郎潟調整池の一部(21.97km²)、名古屋港口埋立地(2.57km²)、衣笠湊口埋立地(0.48km²)、羽島(0.01km²)及び沖縄県うるま市と金武町の境界部地の埋立地(0.18km²)は全国に含まれているが、市部及び郡部には含まれていない。
 - 3) 一部境界未定のため、総務省統計局において推定した。

		Ⅱ 事業所（民営）				Ⅲ 農 林 水 産 業					
15歳以上就業者		事業所数		従業者数		総農家数		販売農家の世帯人員		耕地面積	
実数	順位	実数	順位	実数	順位	実数	順位	実数	順位	実数	順位
人		事業所		人		戸		人		ha	
...			4 650 000	
...			4 628 000	
...		6 199 222		58 442 129			4 609 000	
59 611 311			2 527 948		6 503 219		4 593 000	
...			4 561 000	
...		5 768 489		55 837 252			4 549 000	
...			4 537 000	
...		5 779 072		57 427 704			4 518 000	
58 919 036			2 155 082		4 880 368		4 496 000	
...			4 471 000	
2 435 098	8	242 366	6	2 206 038	8	44 433	23	143 404	12	1 146 000	1
625 970	30	60 866	30	508 770	33	44 781	22	130 834	16	152 300	4
636 329	29	60 543	31	536 313	31	66 099	7	173 476	5	150 800	5
1 077 927	15	103 505	16	1 010 795	15	52 350	18	152 162	9	128 500	8
482 867	38	51 156	37	418 534	39	49 048	20	145 046	11	149 000	6
562 087	34	58 292	33	480 627	35	46 224	21	135 002	14	119 400	12
922 133	20	89 971	20	803 372	22	75 338	5	212 372	3	143 200	7
1 400 684	11	122 137	13	1 229 335	12	87 678	2	221 633	1	169 200	3
963 969	19	91 073	19	871 483	19	55 446	16	156 358	8	124 200	10
966 060	18	95 040	18	898 036	17	50 084	19	90 355	23	70 900	19
3 484 648	5	259 478	5	2 577 264	5	64 178	8	133 601	15	75 800	17
2 879 944	6	203 713	9	2 103 767	9	62 636	10	167 666	7	126 300	9
5 858 959	1	720 169	1	9 185 292	1	11 222	47	20 996	47	7 000	47
4 121 817	2	318 966	4	3 502 634	4	24 552	40	48 082	42	19 400	45
1 140 840	14	118 598	14	1 034 596	14	78 453	4	217 998	2	171 300	2
538 839	36	54 370	36	510 210	32	23 798	42	67 058	34	58 700	24
572 661	33	63 127	29	544 250	29	21 087	45	47 781	43	41 800	33
399 169	43	43 577	42	376 204	41	22 872	43	63 487	36	40 500	34
408 814	42	44 736	41	366 543	42	32 543	32	54 593	40	24 000	43
1 069 860	16	111 281	15	934 622	16	104 759	1	185 033	4	108 000	14
1 015 916	17	103 275	17	883 070	18	60 790	13	113 037	20	56 700	25
1 865 154	10	181 777	10	1 739 632	10	61 093	12	126 098	17	67 100	21
3 668 611	4	332 233	3	3 757 267	3	73 833	6	141 734	13	76 300	16
872 773	22	82 325	22	806 988	21	42 921	24	96 259	22	59 900	23
677 976	25	58 507	32	604 553	25	29 020	36	77 549	27	52 400	29
1 192 645	13	124 811	12	1 153 495	13	30 723	34	60 790	38	30 800	39
3 777 655	3	440 705	2	4 487 792	2	23 983	41	33 595	46	13 100	46
2 443 786	7	231 708	7	2 215 370	7	81 416	3	169 416	6	74 700	18
590 818	31	49 838	38	442 684	37	25 594	38	47 666	44	21 400	44
445 326	40	49 530	40	378 487	40	29 713	35	69 537	32	33 300	38
280 925	47	27 204	47	230 465	47	27 713	37	68 377	33	34 700	37
342 994	44	36 441	46	292 310	45	33 513	31	70 392	31	37 200	36
900 871	21	85 510	21	823 920	20	62 592	11	124 585	18	65 900	22
1 336 568	12	135 196	11	1 296 824	11	56 673	15	87 341	24	55 600	27
645 035	26	64 842	28	586 263	26	35 542	28	59 667	39	48 100	31
342 906	45	38 382	44	312 289	44	30 767	33	63 003	37	29 500	41
452 644	39	49 569	39	437 572	38	35 163	29	70 957	30	30 800	39
642 741	28	67 079	26	573 320	27	42 252	25	79 736	26	49 900	30
323 408	46	37 607	45	284 802	46	25 345	39	48 680	41	27 800	42
2 254 095	9	228 345	8	2 237 808	6	52 704	17	123 287	19	83 900	15
410 237	41	39 000	43	353 609	43	22 033	44	63 763	35	52 600	28
644 154	27	64 853	27	559 425	28	33 802	30	77 333	28	48 000	32
834 257	23	79 219	24	709 545	23	58 414	14	149 816	10	112 000	13
546 167	35	55 881	34	487 503	34	39 475	26	76 008	29	56 100	26
519 210	37	54 577	35	453 108	36	38 428	27	80 162	25	67 600	20
753 855	24	79 577	23	677 846	24	63 943	9	97 001	21	120 400	11
589 634	32	68 117	25	543 072	30	20 056	46	37 642	45	38 200	35

人口密度について

4) 国勢調査令（昭和55年政令第98号）の規定に基づき、調査の対象から除外された次の地域の面積を除いて算出した。

a 歯舞群島(94.84km²): 北海道b 色丹島*(250.57km²)、国後島*(1489.9km²)及び択捉島*(3167.75km²)(*属島を含む): 北海道c 竹島(0.20km²): 島根県

Ⅱ 事業所（民営）

1 事業所は、経済センサス・基礎調査（総務省）及び経済センサス・活動調査（総務省・経済産業省）の結果である。

2 事業所数は事業内容等不詳を含む。

Ⅲ 農林水産業

総農家数、販売農家の世帯人員、林野面積は、農林業センサス（中国四国農政局統計部）による。

耕地面積、米収量、海面漁業漁獲量は、農林水産省統計表（中国四国農政局統計部）による。

4 都道府県勢の全国的地位(つづき)

年次 都道府県	Ⅲ 農 林 水 産 業 (つづき)						Ⅳ 製 造					
	米 収 穫 量 (子実用)		林 野 面 積		海面漁業漁獲量		事 業 所 数		従 業 者 数		製 造 品 出 荷 額 等	
	実 数	順 位	実 数	順 位	実 数	順 位	実 数	順 位	実 数	順 位	実 数	順 位
全国	t		ha		t		事業所		人		百万円	
平成19年	8 714 000	4 396 826	...	258 232	...	8 518 545	...	336 756 635	...
20	8 823 000	4 373 337	...	263 061	...	8 364 607	...	335 578 825	...
21	8 474 000	4 147 374	...	235 817	...	7 735 789	...	265 259 031	...
22	8 483 000	...	24 845 302	...	4 122 102	...	224 403	...	7 663 847	...	289 107 683	...
23	8 402 000	3 824 099	...	233 186	...	7 472 111	...	284 968 753	...
24	8 523 000	3 746 763	...	216 262	...	7 425 339	...	288 727 639	...
25	8 607 000	3 715 467	...	208 029	...	7 402 984	...	292 092 130	...
26	8 439 000	3 717 258	...	202 410	...	7 403 269	...	305 139 989	...
27	7 989 000	...	24 802 277	...	3 549 740	...	217 601	...	7 497 792	...	313 128 563	...
28	8 044 000	3 263 618
北海道	578 600	2	5 536 398	1	749 912	1	5 801 12	...	170 136	18	6 535 855	17
青森県	257 300	11	628 191	9	107 003	9	1 547 40	...	55 122	40	1 702 308	39
岩手県	271 600	10	1 156 100	2	85 169	11	2 281 30	...	84 546	29	2 366 978	34
宮城県	369 000	5	410 803	21	163 191	6	2 928 25	...	111 372	24	4 017 070	26
秋田県	515 400	3	835 414	6	6 758	37	1 869 38	...	59 539	36	1 224 139	43
山形県	395 200	4	643 835	8	5 167	38	2 662 26	...	96 471	25	2 550 977	31
福島県	356 300	7	943 762	4	47 944	20	3 971 20	...	150 230	20	4 915 726	22
茨城県	362 500	6	190 029	39	244 372	3	5 836 10	...	261 726	8	12 037 605	8
栃木県	316 900	8	341 343	28	-	...	4 713 18	...	197 229	13	8 802 168	13
群馬県	77 800	33	408 064	22	-	...	5 604 14	...	204 971	12	9 050 380	12
埼玉県	156 600	19	121 311	41	-	...	12 667 4	...	384 568	4	12 760 252	6
千葉県	305 900	9	158 848	40	115 158	7	5 551 16	...	205 648	11	12 668 824	7
東京都	629 47	...	77 253	46	48 528	19	13 459 3	...	269 197	7	8 374 172	14
神奈川県	15 400	45	93 821	44	34 537	23	8 439 7	...	350 804	5	17 477 226	2
新潟県	678 600	1	804 261	7	29 904	24	5 804 11	...	180 913	17	4 779 168	23
富山県	215 600	12	240 479	35	39 669	21	3 001 24	...	121 049	23	3 811 625	27
石川県	136 700	22	278 695	32	58 689	17	3 270 22	...	95 490	26	2 807 217	28
福井県	134 300	23	310 193	30	15 140	33	2 570 27	...	72 469	31	2 039 261	36
山梨県	27 300	43	349 204	26	-	...	2 106 33	...	70 222	32	2 442 647	33
長野県	204 000	13	1 031 536	3	-	...	5 562 15	...	188 720	16	5 879 432	19
岐阜県	107 900	26	841 016	5	-	...	6 423 8	...	195 227	14	5 373 371	20
静岡県	84 000	31	495 653	16	183 378	4	10 492 5	...	396 406	3	16 372 042	4
愛知県	144 300	20	218 471	37	77 711	13	17 611 2	...	824 749	1	46 048 253	1
三重県	144 100	21	371 523	24	170 426	5	4 070 19	...	192 100	15	10 898 556	9
滋賀県	170 300	17	203 699	38	-	...	3 114 23	...	160 641	19	7 371 769	16
京都府	76 400	34	342 640	27	10 075	36	4 906 17	...	138 588	22	5 322 102	21
大阪府	26 800	44	57 456	47	18 254	28	18 768 1	...	441 256	2	16 685 899	3
兵庫県	185 400	14	561 801	14	55 861	18	9 032 6	...	348 097	6	15 445 672	5
奈良県	45 700	41	283 541	31	-	...	2 257 31	...	58 165	37	1 845 142	37
和歌山県	34 100	42	360 958	25	22 170	27	2 021 35	...	52 567	42	2 648 002	30
鳥取県	66 300	37	258 782	33	72 891	15	891 47	...	31 319	45	704 352	45
島根県	93 500	30	525 049	15	109 353	8	1 255 44	...	38 436	44	1 085 615	44
岡山県	162 000	18	489 561	17	4 055	39	3 685	21	142 019	21	7 788 634	15
広島県	128 000	25	616 854	10	16 724	31	5 661 13	...	211 902	10	10 342 775	10
山口県	107 500	27	440 556	20	26 654	25	1 952 37	...	93 611	27	6 303 285	18
徳島県	57 300	39	313 645	29	10 345	34	1 335 43	...	45 087	43	1 698 480	40
香川県	67 100	36	87 118	45	18 221	29	2 097 34	...	67 064	34	2 491 700	32
愛媛県	72 100	35	400 297	23	82 345	12	2 469 28	...	75 961	30	4 094 964	25
高知県	54 000	40	594 075	11	66 136	16	1 173 46	...	24 518	46	558 495	46
福岡県	180 400	15	222 499	36	26 064	26	6 172 9	...	217 439	9	9 215 929	11
佐賀県	129 200	24	110 507	43	10 176	35	1 528 42	...	57 723	38	1 815 391	38
長崎県	59 500	38	245 592	34	286 490	2	1 969 36	...	57 588	39	1 628 207	41
熊本県	178 100	16	461 322	18	18 219	30	2 220 32	...	88 099	28	2 712 683	29
大分県	107 400	28	454 180	19	35 278	22	1 665 39	...	62 760	35	4 269 713	24
宮崎県	83 700	32	588 544	12	101 748	10	1 532 41	...	52 951	41	1 565 730	42
鹿児島県	101 400	29	586 202	13	73 742	14	2 423 29	...	69 539	33	2 054 700	35
沖縄県	2 300	46	111 196	42	16 158	32	1 239 45	...	23 558	47	544 069	47

Ⅲ 農林水産業

平成23年の海面漁業漁獲量は、東日本大震災の影響により、岩手県、宮城県、福島県においてデータを消失した調査対象があり、消失したデータは含まない数値である。

Ⅳ 製造業

工業統計調査(経済産業省調査統計部)結果で毎年12月末の従業員4人以上の事業所のものである。

平成23年は、平成24年経済センサス-活動調査(製造業)(総務省・経済産業省)の結果である。

平成27年は、平成28年経済センサス-活動調査(製造業)(総務省・経済産業省)の結果である。

業		V 卸 売 業 ・ 小 売 業						VI 物価・家計			
付 加 価 値 額 (従業者29人以下 は粗付加価値額)		事 業 所 数		従 業 者 数		年 間 商 品 販 売 額		小 売 価 格 精 米 5 kg		消 費 支 出 金 額 全 世 帯 平 均 1 か 月 間	
実 数	順 位	実 数	順 位	実 数	順 位	実 数	順 位	実 数	順 位	実 数	順 位
百万円		店		人		百万円		円		円	
108 656 444		1 472 658		11 105 669		548 237 119		...		297 782	
101 304 661			296 932	
80 319 365			291 737	
90 667 210			290 244	
91 554 445		1 405 021		11 225 151		480 332 788		...		282 966	
88 394 666			286 169	
90 148 885			290 454	
92 288 871		1 407 235		11 618 054		478 828 374		...		291 194	
98 028 029			287 373	
...			282 188	
1 750 978	21	58 090	7	471 751	7	16 455 227	6	1 957	30	287 325	24
633 700	39	16 361	28	112 189	28	2 994 264	28	1 965	32	236 801	47
654 685	37	15 916	30	110 259	30	2 855 776	29	1 946	28	288 989	23
1 224 921	25	27 452	15	224 086	13	10 044 140	11	1 807	4	281 024	28
480 201	43	13 536	37	86 426	39	2 075 476	38	1 770	2	255 168	41
843 008	31	14 982	32	93 732	34	2 359 956	34	1 899	21	333 408	1
1 618 257	22	22 761	19	149 337	21	4 198 631	20	2 092	46	294 313	21
3 682 127	7	30 491	12	223 094	14	6 248 788	13	1 962	31	299 070	15
2 946 784	11	22 346	20	158 132	20	4 565 416	19	1 829	7	279 319	30
3 354 686	8	22 796	18	163 824	19	6 155 549	15	1 841	10	268 603	36
4 517 472	6	58 581	6	520 389	5	14 333 482	7	2 039	43	328 756	2
2 609 448	13	48 366	9	429 736	9	10 625 836	9	1 937	27	312 146	8
3 291 213	9	157 968	1	1 945 838	1	167 859 560	1	2 019	41	321 147	6
4 984 756	4	68 821	4	666 993	4	16 933 777	5	1 872	14	325 377	4
1 783 235	20	30 167	14	208 482	15	6 198 269	14	1 881	15	275 978	33
1 364 433	24	14 339	34	92 349	36	2 758 369	32	1 954	29	309 205	9
1 046 475	26	15 563	31	107 069	32	3 469 437	25	2 047	44	306 605	11
810 109	33	11 018	41	73 687	41	1 843 056	39	1 808	5	265 134	37
937 383	28	10 320	44	67 953	43	1 612 008	42	1 881	15	282 995	27
2 108 323	16	25 693	16	175 556	16	4 994 846	17	1 981	35	296 357	18
1 911 870	18	24 876	17	170 085	17	4 177 811	21	1 925	25	292 863	22
5 784 817	2	44 711	10	309 491	10	9 451 754	12	1 855	12	297 327	16
13 897 670	1	79 832	3	730 943	3	35 673 782	3	1 913	23	295 673	19
2 938 698	12	20 413	24	142 686	23	3 471 684	24	2 014	40	296 627	17
2 409 055	15	13 669	36	107 649	31	2 333 860	36	2 162	47	299 756	14
2 056 699	17	30 363	13	240 578	12	5 972 895	16	2 007	38	274 853	34
5 209 063	3	104 838	2	984 258	2	47 303 124	2	1 965	32	251 435	43
4 872 277	5	56 981	8	442 351	8	12 107 936	8	2 057	45	264 958	38
632 294	40	12 538	40	90 298	38	1 842 938	40	1 837	8	323 726	5
718 091	35	13 370	38	79 689	40	1 824 230	41	1 977	34	247 243	45
244 111	45	7 171	47	47 302	47	1 162 837	47	1 883	17	252 245	42
391 333	44	9 794	46	56 945	46	1 381 681	45	1 694	1	278 273	31
1 898 068	19	22 037	21	163 919	18	4 579 628	18	1 862	13	300 762	13
3 205 886	10	34 332	11	268 663	11	10 456 235	10	1 996	37	306 819	10
1 570 385	23	17 501	26	115 189	25	2 781 387	31	1 895	20	317 272	7
825 180	32	9 985	45	60 999	45	1 343 338	46	1 993	36	295 192	20
759 214	34	13 074	39	93 335	35	3 044 683	27	2 019	41	285 575	25
941 246	27	17 484	27	114 993	26	3 137 330	26	1 799	3	279 359	29
186 972	46	10 405	43	63 683	44	1 434 686	44	1 914	24	326 268	3
2 496 498	14	61 620	5	487 644	6	18 223 495	4	1 888	19	303 957	12
653 168	38	10 626	42	70 556	42	1 465 363	43	1 848	11	283 765	26
589 960	41	18 107	25	112 368	27	2 787 832	30	1 902	22	250 411	44
935 942	29	21 272	23	144 523	22	3 669 910	23	1 887	18	262 224	40
894 050	30	14 525	33	95 697	33	2 153 984	37	1 808	5	262 329	39
534 095	42	14 093	35	91 936	37	2 404 753	33	1 838	9	276 311	32
662 899	36	21 901	22	139 736	24	3 710 568	22	1 935	26	274 123	35
166 296	47	16 150	29	111 656	29	2 348 786	35	2 009	39	244 574	46

V 卸売業・小売業

商業統計調査（経済産業省）の結果である。平成23年は、平成24年経済センサス・活動調査（卸売業、小売業）（総務省・経済産業省）の結果である。

VI 物価・家計

- 1 小売価格は、小売物価統計調査年報（総務省統計局）の都道府県庁所在地都市におけるものである。
- 2 消費支出金額は家計調査年報（総務省統計局）によるもので、都道府県庁所在地都市、2人以上の世帯（農林漁家世帯を含む）の数値である。
- 3 小売価格については、国内産の単一品種のうち、コシヒカリを除く精米5kg一袋の年平均価格

4 都道府県勢の全国的地位(つづき)

年次 都道府県	VII 賃 金		VIII 労 働				IX 県民経済計算			
	月 間 現 金 額		職 業 紹 介 状 況				県 内 総 生 産 (名 目)		1 人 当 た り 県 民 所 得	
	実 数	順 位	就 職 率	順 位	充 足 率	順 位	実 数	順 位	実 数	順 位
全国	円		%		%		百万円		千円	
平成19年	330 313		29.6		22.6		535 386 558		3 187	
20	331 300		23.5		25.7		511 366 493		2 972	
21	315 294		22.1		34.0		491 959 066		2 858	
22	317 321		24.0		30.5		496 917 953		2 927	
23	316 792		26.1		27.2		500 337 843		2 960	
24	314 127		27.7		24.6		499 190 664		2 978	
25	314 048		29.3		22.1		507 760 458		3 056	
26	316 567		29.6		20.3		514 296 287		3 057	
27	313 801		29.7		18.6		
28	315 590		29.8		16.6		
北海道	280 150 33		22.8 45		16.7 34		18 484 615 8		2 560 34	
青森県	252 236 46		32.7 28		24.2 6		4 427 910 31		2 405 41	
岩手県	280 575 32		42.9 2		25.2 4		4 647 038 28		2 716 29	
宮城県	301 418 19		32.1 31		16.3 37		8 895 851 14		2 807 24	
秋田県	263 748 42		40.0 5		26.1 2		3 458 566 40		2 467 39	
山形県	277 069 37		39.5 6		24.0 8		3 754 564 35		2 589 32	
福島県	297 894 20		36.7 16		20.0 19		7 399 862 20		2 861 21	
茨城県	309 773 11		30.5 34		17.9 28		11 612 394 11		3 088 11	
栃木県	317 523 7		31.2 33		18.7 24		8 182 902 16		3 204 4	
群馬県	302 221 17		32.2 30		17.6 30		8 005 480 17		3 092 10	
埼玉県	278 352 35		22.9 44		13.8 43		20 914 429 5		2 903 19	
千葉県	292 133 25		27.2 41		13.0 44		20 044 937 6		2 970 15	
東京都	408 611 1		22.3 46		11.4 47		94 902 086 1		4 512 1	
神奈川県	329 397 4		20.3 47		12.4 45		30 322 048 4		2 929 17	
新潟県	288 216 29		36.9 15		22.0 12		8 699 072 15		2 697 31	
富山県	305 447 15		37.8 13		19.7 21		4 452 554 30		3 185 5	
石川県	309 859 10		35.6 21		18.0 27		4 588 046 29		2 947 16	
福井県	309 861 9		44.3 1		20.7 15		3 129 992 41		2 973 14	
山梨県	287 147 30		32.7 29		20.4 16		3 118 690 42		2 797 26	
長野県	305 995 14		35.2 23		17.0 33		7 886 952 18		2 821 23	
岐阜県	274 876 38		33.4 26		15.2 40		7 208 829 22		2 717 28	
静岡県	302 116 18		29.3 36		14.9 42		15 442 514 10		3 220 3	
愛知県	343 316 2		25.3 42		11.8 46		35 990 293 3		3 527 2	
三重県	308 406 12		31.4 32		16.6 35		7 656 376 19		3 144 7	
滋賀県	323 660 5		33.4 27		20.3 17		5 845 873 24		3 126 8	
京都府	294 063 24		28.3 39		15.8 39		10 053 754 13		3 028 12	
大阪府	334 322 3		24.9 43		15.1 41		37 933 987 2		3 013 13	
兵庫県	291 987 26		27.9 40		17.8 29		19 788 071 7		2 844 22	
奈良県	265 836 41		29.3 37		17.3 32		3 540 714 39		2 534 35	
和歌山県	288 669 28		35.5 22		23.4 11		3 579 029 38		2 798 25	
鳥取県	281 865 31		39.0 8		21.4 14		1 779 178 47		2 330 46	
島根県	289 473 27		38.9 9		19.4 22		2 382 265 45		2 440 40	
岡山県	310 455 8		34.7 24		16.6 36		7 242 774 21		2 711 30	
広島県	319 842 6		37.8 12		16.1 38		11 237 887 12		3 145 6	
山口県	303 791 16		37.9 11		19.7 20		5 969 042 23		3 126 9	
徳島県	295 292 21		39.4 7		21.8 13		3 012 328 43		2 905 18	
香川県	294 589 22		36.3 18		18.2 26		3 672 273 36		2 890 20	
愛媛県	279 021 34		36.5 17		19.0 23		4 756 495 27		2 520 37	
高知県	294 241 23		34.6 25		24.4 5		2 349 510 46		2 530 36	
福岡県	308 207 13		30.1 35		18.2 25		18 112 171 9		2 759 27	
佐賀県	277 379 36		37.1 14		25.2 3		2 737 221 44		2 509 38	
長崎県	257 767 45		36.2 19		23.9 9		4 310 310 32		2 354 45	
熊本県	273 276 39		36.0 20		17.5 31		5 599 928 25		2 395 42	
大分県	267 794 40		40.5 4		24.2 7		4 142 638 33		2 583 33	
宮崎県	260 918 43		42.7 3		23.7 10		3 643 441 37		2 381 44	
鹿児島県	259 080 44		38.0 10		26.5 1		5 330 338 26		2 389 43	
沖縄県	251 762 47		28.7 38		20.0 18		4 051 060 34		2 129 47	

VII 賃 金

毎月勤労統計調査（厚生労働省統計情報部）の規模5人以上の結果で、毎月勤労統計調査地方調査年報による。
 全国の数値は、毎月勤労統計調査全国調査の結果であって、都道府県別の地方調査結果の平均や合計ではない。
 全国の実数のうち、平成23年以降の実数は、平成26年6月18日に訂正された訂正後実数である。

VIII 労 働

職業紹介状況は、職業安定業務統計（厚生労働省統計情報部）による。就職率は、就職件数÷月間新規求職者数で、充足率は、充足数÷月間新規求職者数である。
 数値は、パートタイムを除く数値。
 都道府県別の数値は、年度計数値による。

IX 県民経済計算

「平成26年度県民経済計算」（内閣府）による。全国値については、全県の単純合計等の数値であり、国民経済計算の係数とは一致しない。

X 教 育				X I 自動車		X II 事故・犯罪				X III 指数
小 中 学 校 数		小 中 学 校 児 童 生 徒 数		自 動 車 有 台 数		交 通 事 故 件 数		全 刑 法 犯 罪 認 知 件 数		消 費 者 物 価 指 数 H 27 年 = 100
実 数	順 位	実 数	順 位	実 数	順 位	実 数	順 位	実 数	順 位	指 数
校		人		台		件		件		
33 648		10 747 426		79 080 762		832 691		1 908 836		97.5
33 391		10 714 159		78 800 542		766 382		1 818 023		98.6
33 122		10 663 929		78 693 495		737 628		1 703 044		96.9
32 815		10 551 542		78 660 773		725 903		1 585 856		96.4
32 472		10 461 113		79 112 584		692 056		1 480 760		96.3
32 159		10 317 282		79 625 203		665 138		1 382 121		96.1
31 759		10 213 102		80 272 571		629 021		1 314 140		96.9
31 409		10 104 340		80 670 393		573 842		1 212 163		99.8
31 085		10 008 319		80 900 730		536 899		1 098 969		100.0
30 717		9 889 544		81 260 206		499 201		996 120		100.0
1 696	2	382 452	9	3 747 151	6	11 329	37	32 013	9	99.7
458	28	96 149	31	1 005 726	30	3 740	11	5 050	37	99.8
501	25	95 423	32	1 027 548	27	2 373	6	4 223	41	100.1
612	16	181 059	14	1 698 137	17	7 986	30	16 466	14	100.0
319	38	69 623	41	816 253	38	2 177	4	2 947	46	100.1
363	34	85 696	36	934 909	33	6 136	24	4 896	38	99.8
693	15	147 052	24	1 658 894	19	5 802	22	11 575	21	100.0
743	13	231 250	11	2 591 072	11	10 455	36	26 607	10	99.8
546	22	158 982	19	1 719 859	16	5 484	19	13 253	19	99.8
485	26	159 947	18	1 792 075	15	13 574	38	14 006	18	100.0
1 266	6	568 302	5	4 088 320	3	27 816	42	69 456	4	99.7
1 221	7	481 857	6	3 614 203	7	18 022	39	57 277	6	100.2
2 147	1	900 873	1	4 419 010	2	32 412	44	134 619	1	99.8
1 363	5	695 851	2	4 007 565	4	27 091	40	58 127	5	99.7
722	14	170 984	16	1 843 762	14	4 694	16	14 149	16	100.1
276	44	82 424	37	900 736	36	3 466	8	5 394	33	100.0
303	40	92 812	34	904 715	35	3 541	9	6 202	31	99.9
286	42	65 672	43	663 615	43	1 847	3	3 645	44	100.4
277	43	65 750	42	754 961	40	4 337	12	5 070	36	99.7
571	18	171 194	15	1 897 720	12	8 298	32	10 664	22	99.9
565	21	169 381	17	1 681 079	18	6 646	26	15 607	15	99.7
809	10	298 859	10	2 874 192	10	31 518	43	22 097	11	99.6
1 419	4	628 473	4	5 210 062	1	41 551	47	70 254	3	99.7
568	19	148 359	22	1 510 215	21	6 038	23	14 112	17	99.7
334	36	125 205	26	1 024 790	28	5 294	17	9 573	24	100.3
601	17	199 459	13	1 336 004	24	8 087	31	20 479	12	100.0
1 543	3	682 786	3	3 747 995	5	37 920	46	122 136	2	99.8
1 157	8	446 017	7	3 019 964	9	27 340	41	53 183	7	100.2
332	37	109 612	28	833 697	37	4 507	15	9 307	25	99.8
401	32	74 246	39	751 594	41	2 914	7	6 360	30	100.3
195	47	45 644	47	464 332	47	987	1	2 907	47	100.2
308	39	53 888	45	552 463	46	1 314	2	3 047	45	99.7
568	19	156 082	20	1 533 366	20	8 930	33	12 740	20	100.1
762	12	230 616	12	1 893 983	13	9 763	35	17 107	13	100.0
484	27	105 875	30	1 073 607	26	5 401	18	6 852	29	100.1
298	41	56 058	44	619 826	44	3 579	10	3 953	43	100.2
244	46	79 629	38	783 709	39	6 790	27	6 075	32	100.0
428	30	105 880	29	1 016 680	29	4 497	14	9 776	23	100.0
363	34	52 831	46	561 611	45	2 193	5	4 792	39	100.0
1 123	9	415 758	8	3 364 515	8	37 308	45	46 619	8	100.5
268	45	72 073	40	675 328	42	7 783	29	5 089	35	100.3
535	24	110 866	27	949 369	31	5 652	21	4 659	40	100.2
546	22	147 387	23	1 378 650	22	6 151	25	8 923	26	100.6
427	31	91 288	35	918 766	34	4 478	13	4 054	42	100.2
386	33	92 952	33	942 807	32	9 015	34	5 346	34	100.5
776	11	137 878	25	1 346 978	23	7 474	28	7 352	28	100.2
429	29	149 090	21	1 108 393	25	5 491	20	8 082	27	100.3

X 教 育

毎年5月1日現在で行われる学校基本調査（文部科学省生涯学習政策局）結果である。中学校生徒数には、中等教育学校前期課程を含まない。

X I 自 動 車

一般財団法人 自動車検査登録情報協会によるもので、原動機付自転車と小型特殊自動車を除く年度末数値である。

X II 事 故 ・ 犯 罪

1 交通事故件数は、交通事故統計（警察庁交通局）によるもので、2種以上の事故が重複して発生したものは1件として計上される。

2 刑法犯認知件数は、犯罪統計（警察庁）によるもので、交通事故に伴う業務上過失致死罪は、除いたものである。

X III 指 教

消費者物価指数は、消費者物価指数（総務省統計局）によるもので都道府県庁所在地のものであり、年度平均値である。

平成 28 年 岡山県統計年報

平成 30 年 3 月公表

編
発

集
行

岡山県総合政策局統計分析課

〒700-8570

岡山市北区内山下 2 丁目 4 番 6 号

☎ 086-226-7258 (直通)

<http://www.pref.okayama.jp/soshiki/15/>