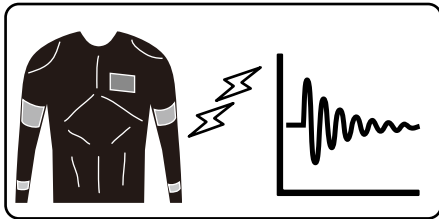


スマートテキスタイルの耐洗濯性試験装置の開発

1 背景



スマートテキスタイル
(センサー、電気配線を組み込み)



課題

洗濯耐久性

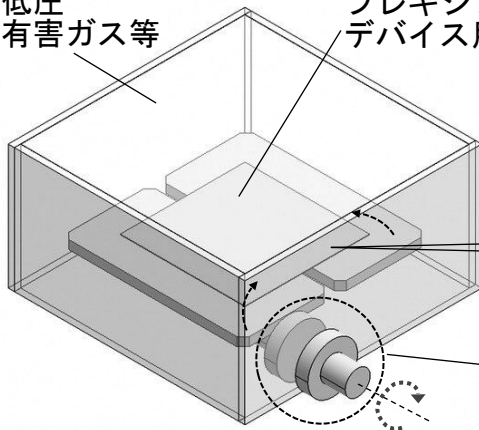
→水中における^{ねじ}捻り等の
変形に対する耐久試験が必要

2 技術概要

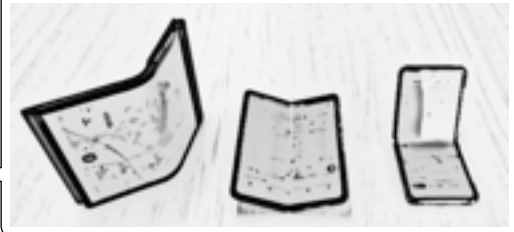
従来技術 : 密閉空間における耐久試験

低圧
有害ガス等

フレキシブル
デバイス用シート



フレキシブルデバイス
例 : 折り畳み式スマートフォン



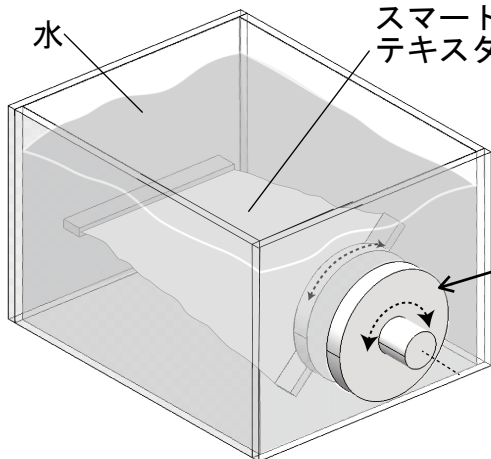
駆動ユニット

磁石による非接触駆動

開発技術 : 水中における耐久試験

水

スマート
テキスタイル



磁石の動作をシミュレーション
(磁石の大きさ、配置等の最適化)



負荷が大きい水中における
試験装置の正確な動作を実現

きらめき岡山創成ファンド支援事業(令和3年度)
実用化技術開発事業(令和4年度)

3 成果の展開

共同研究企業 : ユアシステム機器(株)
製品化に向けた検証

