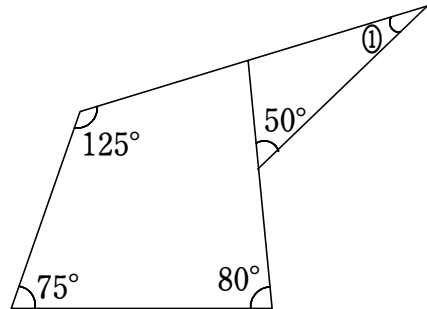


1 次の計算をしなさい。

- (1)  $34 \div 2.5$  (わり切れるまで計算しなさい。)
- (2)  $42 \div 2.5$  (わり切れるまで計算しなさい。)
- (3)  $1.8 \div 7.2$  (わり切れるまで計算しなさい。)
- (4)  $2 \div 3$  (商を分数で表しなさい。)
- (5)  $\frac{1}{4} + \frac{2}{5}$

(1)		(2)		(3)	
(4)			(5)		

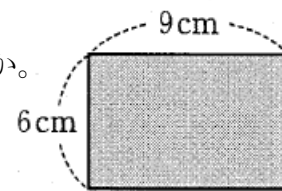
2 次の図の①の角度は何度ですか。



2	
---	--

3 縦6 cm, 横9 cmの長方形の紙を同じ向きにしきつめて正方形をつくれます。一番小さい正方形をつくる時、あとの問いに答えなさい。  
ただし、しきつめるとは、すきまなく重ならないように並べることです。

- (1) 正方形の1辺の長さは何cmになりますか。
- (2) 長方形の紙は何枚必要ですか。



(1)		(2)	
-----	--	-----	--

4 縦12cm, 横18cmの1目もり1 cmの方眼紙があります。これを目もりの線にそって切り, 余りが出ないように同じ大きさの正方形に分けたいと思います。できるだけ大きな正方形に分けるには, 1辺を何cmにすればよいですか。

4	
---	--

5 次の1から4の文で正しくないものを1つ選んで, その番号を書きなさい。

- 1  $\frac{5}{7}L$ は $\frac{1}{7}L$ の5倍である。
- 2  $\frac{5}{7}L$ は $7L$ の5分の1である。
- 3  $\frac{5}{7}L$ は $5L$ の7分の1である。
- 4  $\frac{5}{7}L$ の7倍は $5L$ である。

5	
---	--

6 次の表は, ゆうこさんのお父さんが先週, 車で走った距離を曜日別に表しています。

お父さんの車は, 先週, 1日平均何km走りましたか。

曜 日	日	月	火	水	木	金	土
走行距離 (km)	0	52	41	43	38	49	29

6	
---	--