

平成30年度

人事委員会年報

岡山県人事委員会

# 目 次

第1章 人事委員会関係	1
1 人事委員会の設置	2
2 人事委員会の組織と権限	2
3 人事委員会の委員	3
4 人事委員会の運営	3
(1) 平成30年度人事委員会開催状況	3
(2) 平成30年度人事委員会議事一覧表	3
第2章 事務局の組織及び分掌事務等	13
1 事務局の組織	14
2 事務局職員の定数及び現員	14
3 事務局の事務分掌	14
4 人事委員会規則の制定改廃状況	15
5 条例の制定・改廃に関する意見の聴取状況	15
6 平成30年度予算の状況	15
第3章 任用関係業務	19
1 採用試験	20
(1) 実施日程	20
(2) 受験資格及び試験方法	21
(3) 特徴と受験者の確保	23
(4) 平成30年度試験概要	24
(5) 採用試験実施結果一覧	26
2 採用及び昇任の選考結果	27
第4章 給与関係業務	28
1 職員給与の実態	29
(1) 給料表別、性別、学歴別の職員構成	29
(2) 給料表別の平均給与月額等	30
2 民間給与の調査	31
(1) 調査事業所	31
(2) 職種別、学歴別、企業規模別の初任給	31
(3) 諸手当の支給状況	32
3 職員の給与に関する報告及び勧告	34
(1) 職員給与と民間給与との較差	34
(2) 報告（むすび）	34
(3) 勧告	38
4 勧告実施の状況	39

第5章 勤務条件関係等業務	4 3
1 勤務条件	4 4
2 服務	4 4
3 その他	4 4
第6章 公平審査関係業務	4 5
1 勤務条件に関する措置要求	4 6
(1) 平成30年度において判定したもの	4 6
(2) 平成30年度において審査したもの	4 6
(3) 平成30年度において却下したもの	4 6
(4) 平成30年度において取下げのあったもの	4 6
2 不利益処分に関する審査請求	4 6
(1) 平成30年度において裁決したもの	4 6
(2) 平成30年度において審査したもの	4 6
(3) 平成30年度において却下したもの	4 6
(4) 平成30年度において取下げのあったもの	4 6
(5) 平成30年度において打ち切ったもの	4 6
3 苦情処理	4 7
4 公平委員会事務受託地方公共団体一覧	4 7
第7章 職員団体関係業務	4 8
1 職員団体の登録	4 9
(1) 県関係	4 9
(2) 受託地方公共団体関係	4 9
2 管理職員等の範囲の指定	5 0
(1) 県関係	5 0
(2) 受託地方公共団体関係	5 1
第8章 労働基準監督機関関係業務	5 4
1 労働基準監督機関職権行使者	5 5
2 労働基準法別表第1の事業区分	5 5
3 労働基準法に基づく諸届の受理等	5 5
4 労働安全衛生法に基づく諸届の受理等	5 5

# 第 1 章

## 人事委員会関係

# 第1章 人事委員会関係

## 1 人事委員会の設置

地方公務員法（昭和25年法律第261号）第7条の規定により、都道府県及び指定都市は、条例で人事委員会を置くものとされており、本県においては、昭和26年6月12日に、岡山県人事委員会設置条例(昭和26年6月11日条例第34号)により設置された。

## 2 人事委員会の組織と権限

### (1) 組織

人事委員会は3人の委員をもって組織する合議制の機関である。

人事委員会が合議制の機関とされるのは、その職務が、勤務条件に関する措置の要求の審査や不利益処分等の審査請求に対する裁決等に典型的に現れるように、中立かつ公平さを要求されることによるものである。

### (2) 権限

人事委員会の権限は、地方公務員法第8条に規定されており、これを機能的に大別すると次のとおりである。

行政 権 限	人事行政に関する事項を調査し、人事記録の管理及び人事に関する統計報告を作成すること。
	給与その他の勤務条件、厚生福利制度その他職員に関する制度について研究を行い、その成果を議会若しくは長又は任命権者に提出すること。
	人事機関及び職員に関する条例の制定又は改廃に関し議会及び長に意見を申し出ること。
	人事行政の運営に関し任命権者に勧告すること。
	給与、勤務時間その他の勤務条件に関し講ずべき措置について議会及び長に勧告すること。
	職員の競争試験及び選考等に関する事務を行うこと。
	職員の給与が、地方公務員法及びこれに基づく条例に適合して行われることを確保するために必要な範囲において、職員に対する給与の支払いを監理すること。
	職員の苦情を処理すること。
準立法的 権限	法律又は条例に基づき、その権限に属せしめられた事務（職員団体の登録、労働基準監督機関の職権行使等）。
準司法的 権限	法律又は条例に基づき、その権限に属せしめられた事項に関し人事委員会規則を制定すること。
	職員の給与、勤務時間その他の勤務条件に関する措置の要求を審査判定し、これに必要な措置をとること。
	職員に対する不利益な処分についての審査請求に対する裁決をすること。
	学校医等の公務災害補償に関する審査請求を審査すること。

### 3 人事委員会の委員

委員の任期は4年と規定されている。ただし、補欠委員の任期は前任の委員の残任期間とされる。

職・氏名	就任年月日	任期	備考
委員長 秋山 義信	平成26年10月13日	令和 4年10月12日	2 期目 平成30年11月1日から委員長 平成30年11月5日まで労働基準監督機関職権行使者
委員長職務代理者 佐藤 園	平成18年 7月16日	平成30年 7月15日	3 期満了 平成30年7月15日まで委員長職務代理者
委員長職務代理者 武井 祐子	平成30年 7月16日	令和 4年 7月15日	1 期目 平成30年11月6日から委員長職務代理者
委員 森 義郎	平成23年10月 6日	令和元年10月 5日	2 期目 平成30年10月31日まで委員長 平成30年11月6日から労働基準監督機関職権行使者

### 4 人事委員会の運営

委員会の委員長は、3人の委員から互選によって選ばれ、委員会の事務を処理し、委員会を代表する。委員長に事故があるときは、委員長の指定する委員が職務を代理する。会議は、委員全員が出席しなければ開くことができないが、公務の運営等に著しい支障が生ずると認められるときは、2人の委員が出席すれば会議を開くことができる。議事の決定は、出席委員の過半数によることとなっており、議事については、委員長は他の委員と同一の権限を行使することとしている。

会議は、委員長が必要と認めたとき、又は委員の請求があったとき、委員長が召集する。会議は、原則として非公開であるが、委員会の議決によって公開とすることができる。議事は、議事録として記録しておかなければならない。

#### (1) 平成30年度人事委員会開催状況

区 分	平成30年度
会 議	3 5 回
議 案	1 0 3 件
報 告 事 項	4 0 件
そ の 他	4 1 件

#### (2) 平成30年度人事委員会議事一覧表 (資料1) のとおり

(資料1)

## 平成30年度人事委員会議事一覧表

月日(曜)	回	議事番号	議 題 名 等
4/10 (火)	1	議第1号 議第2号 議第3号 議第4号 議第5号 議第6号 議第7号  報告事項	職員の勤務時間、休日及び休暇に関する規則の運用通知の一部改正について 通勤手当(新幹線鉄道等利用)に係る人事委員会の承認について 岡山県職員採用試験に係る実施基準等の一部改正について 平成30年度岡山県職員A採用試験の実施について 平成30年度岡山県警察行政職員A採用試験の実施について 平成30年度に実施する採用試験に係る採用予定者数について 平成30年度第1回岡山県警察官採用試験第一次試験問題の決定について  (1)平成29年第1号審査請求事案に係る最終陳述書の送付について (2)平成29年度苦情相談(下半期)の処理状況について (3)平成30年職種別民間給与実態調査の実施について (4)岡山県高等学校教職員組合との局長会見の概要について
4/24 (火)	2	議第8号 議第9号  報告事項  そ の 他	平成29年第1号審査請求事案に係る採決書(案)について 岡山県職員及び市町村立小・中学校事務職員採用試験(社会人経験者等対象の岡山県職員採用試験を除く)論文試験・作文試験実施要領の一部改正について  (1)岡山県職員共闘会議との局長会見の概要について (2)平成30(2018)年度岡山県警察行政職員A採用試験に係る公表ミスについて  ・中国地方人事委員会協議会委員全員会議について
5/8 (火)	3	議第10号	平成29年第1号審査請求事案に係る採決書(案)について
5/15 (火)	4	議第11号 議第12号 議第13号 議第14号	平成29年第1号審査請求事案に係る裁決書(案)について 通勤手当(新幹線鉄道等利用)に係る人事委員会の承認について 平成30年度岡山県職員A採用試験第一次試験問題の決定について 平成30年度岡山県警察行政職員A採用試験第一次試験問題の決定について

		報告事項	(1) 平成30年度第1回岡山県警察官採用試験第一次試験の実施状況について
		その他	・委員視察について
6 / 5 (火)	5	議第15号	岡山県が公平委員会の事務を受託している地方公共団体の管理職員等の範囲を定める規則の一部改正について
		議第16号	平成30年度第1回岡山県警察官採用試験第一次試験合格者の決定について
		議第17号	平成30年度岡山県職員B採用試験及び市町村立小・中学校事務職員採用試験の実施について
		議第18号	平成30年度第2回岡山県警察官採用試験及び岡山県警察行政職員B採用試験の実施について
		報告事項	(1) 平成30年度岡山県職員A採用試験の申込状況について
		その他	・委員視察について ・平成30年度人事委員会勧告日に係る日程調整について ・県職員A採用試験第二次試験における自己PRについて ・警察官採用試験第二次試験における集団面接の改善について
7 / 9 (月)	6	議第19号	委員長職務代理者の指定について
		議第20号	勤務条件に関する措置要求の受理について
		議第21号	単身赴任手当に関する規則等の運用通知の一部改正について
		議第22号	平成30年度岡山県職員A採用試験第一次試験合格者の決定について
		議第23号	平成30年度岡山県警察行政職員A採用試験第一次試験合格者の決定について
		議第24号	平成30年度身体障害者対象の岡山県職員等採用試験の実施について
		議第25号	平成30年度社会人経験者等対象の岡山県職員採用試験の実施について
		議第26号	平成30年度第1回岡山県警察官採用試験第二次試験日程等の一部変更について
		報告事項	(1) 平成30年職種別民間給与実態調査の実施状況について (2) 岡山県公務共闘会議からの要請書受取の概要について
7 / 24 (火)	7	議第27号	審査請求の却下について
		議第28号	勤務条件に関する措置要求の受理について
		議第29号	職員の給与等に関する報告及び勧告について



		<p>議第30号 平成30年7月豪雨の被災職員等に係る諸手当の取扱いについて</p> <p>議第31号 平成30年度第1回岡山県警察官採用試験に係る最終合格者（警察官A（男性）4月採用を除く）の決定及び採用候補者名簿の確定について</p> <p>議第32号 職員の採用の選考について</p> <p>報告事項</p> <p>(1) 労働者死傷病報告について</p> <p>(2) 職務に専念する義務の免除について</p> <p>(3) 初任給、昇格、昇給等の基準に関する規則の運用についての一部改正について</p> <p>その他</p> <ul style="list-style-type: none"> <li>・委員視察について</li> <li>・職員の給与等に関する報告及び勧告に係る協議予定について</li> <li>・社会人経験者等対象の採用試験第二次試験の見直しについて</li> <li>・岡山県職員A採用試験二次試験の実施について</li> </ul>
8 / 4 (土)	8	<p>議第33号 平成30年度第1回岡山県警察官採用試験に係る最終合格者（警察官A（男性）4月採用）の決定及び採用候補者名簿の確定について</p> <p>報告事項</p> <p>(1) 平成30年8月1日人事異動に伴う事務局職員の任命について</p> <p>(2) 平成30年度第1回岡山県警察官採用試験第二次試験日程の一部変更（再延期）について</p> <p>その他</p> <ul style="list-style-type: none"> <li>・県共闘との委員会見に係る日程調整について</li> </ul>
8 / 13 (月)	9	<p>議第34号 本年の人事院勧告に係る人事委員会の対応案について</p> <p>報告事項</p> <p>(1) 平成30年第1号及び第2号措置要求事案に係る意見書の受理について</p>
8 / 20 (月)	10	<p>議第35号 職員の給与等に係る報告及び勧告について</p> <p>議第36号 平成30年度岡山県職員A採用試験に係る最終合格者の決定及び採用候補者名簿の確定について</p> <p>議第37号 平成30年度岡山県警察行政職員A採用試験に係る最終合格者の決定及び採用候補者名簿の確定について</p> <p>議第38号 平成30年度岡山県職員B採用試験及び市町村立小・中学校事務職員採用試験第一次試験問題の決定について</p> <p>議第39号 平成30年度第2回岡山県警察官採用試験及び岡山県警察行政職員B採用試</p>

			験第一次試験問題の決定について
8 / 28 (火)	11	議第40号  報告事項	職員の給与等に関する報告及び勧告について  (1) 平成30年第1号及び第2号措置要求事案に係る意見書の受理等について
9 / 5 (水)	12	議第41号  報告事項	職員の給与等に関する報告及び勧告について  (1) 平成30年第1号及び第2号措置要求事案に係る意見書の受理等について  (2) 平成30年第3号措置要求事案に係る意見書の受理について  (3) 中国地方人事委員会協議会次長・給与主幹課長会議の概要について  (4) 岡山県高等学校教職員組合からの要求書受取の概要について
9 / 10 (月)	13	議第42号 議第43号  その他	職員の給与等に関する報告及び勧告について 平成30年度岡山県職員A採用試験の追加実施について  ・岡山県職員A採用試験の新たな試験区分の導入について
9 / 18 (火)	14	議第44号  報告事項  その他	職員の給与等に関する報告及び勧告について  (1) 岡山県職員共闘会議との局長会見の概要について  ・岡山県職員共闘会議会見(9月25日)について
9 / 21 (金)	15	議第45号 議第46号  報告事項	職員の給与等に関する報告及び勧告について 岡山県職員特殊勤務手当の運用についての一部改正について  (1) 平成30年第1号及び第2号措置要求事案に係る釈明書の受理等について  (2) 岡山県高等学校教職員組合との局長会見の概要について
9 / 26 (水)	16	議第47号 議第48号	職員の給与等に関する報告及び勧告について 岡山県職員等採用試験に係る実施基準の一部改正について
10 / 5	17	議第49号	平成30年度岡山県職員B採用試験及び市町村立小・中学校事務職員採用試

(金)			<p>験作文試験の課題の決定について</p> <p>報告事項 (1) 平成30年10月1日人事異動に伴う協議及び事務局職員の任免について</p> <p>その他 ・ 岡山県職員A採用試験の新たな試験区分の導入について</p>
10 / 9 (火)	18	<p>議第50号</p> <p>議第51号</p> <p>議第52号</p> <p>議第53号</p> <p>報告事項</p>	<p>平成30年度岡山県職員B採用試験及び市町村立小・中学校事務職員採用試験第一次試験合格者の決定について</p> <p>平成30年度第2回岡山県警察官採用試験及び岡山県警察行政職員B採用試験第一次試験合格者の決定について</p> <p>平成30年度社会人経験者等対象の岡山県職員採用試験第一次試験問題の決定について</p> <p>平成30年度身体障害者対象の岡山県職員等採用試験試験問題の決定について</p> <p>(1) 平成30年第3号措置要求事案に係る反論書の受理について</p> <p>(2) 都道府県人事委員会の報告・勧告の状況について</p>
10 / 30 (火)	19	<p>議第54号</p> <p>議第55号</p> <p>議第56号</p> <p>報告事項</p>	<p>平成30年度社会人経験者等対象の岡山県職員採用試験第一次試験合格者の決定について</p> <p>平成30年度岡山県職員A採用試験（追加実施分）第一次試験問題の決定について</p> <p>委員長の選任について</p> <p>(1) 平成30年第1号及び第2号措置要求事案に係る釈明書の受理等について</p> <p>(2) 平成30年度（上半期）苦情相談の処理状況について</p> <p>(3) 都道府県人事委員会の報告・勧告の状況について</p>
11 / 6 (火)	20	<p>議第57号</p> <p>議第58号</p> <p>報告事項</p>	<p>委員長職務代理者の指定及び労働基準監督機関の職権に係る人事委員会委員への委任について</p> <p>平成30年度身体障害者対象の岡山県職員等採用試験第一次試験合格者の決定について</p> <p>(1) 平成30年第3号措置要求事案に係る意見書の受理について</p>

		その他	<ul style="list-style-type: none"> <li>・時間外勤務に係る上限規制について</li> <li>・平成30年7月豪雨災害に伴う職務に専念する義務の免除について</li> <li>・採用試験の見直しについて（県職員A採用試験第二次試験受験者数）</li> </ul>
11/13 (火)	21	<p>議第59号</p> <p>議第60号</p> <p>議第61号</p> <p>議第62号</p> <p>議第63号</p> <p>その他</p>	<p>平成30年度岡山県職員B採用試験及び市町村立小・中学校事務職員採用試験に係る最終合格者の決定及び採用候補者名簿の確定について</p> <p>平成30年度岡山県職員A採用試験（追加実施分）第一次試験合格者の決定について</p> <p>平成30年度身体障害者対象の岡山県警察行政職員採用試験の追加実施について</p> <p>平成30年度社会人経験者等対象の岡山県職員採用試験第二次試験の課題の決定について</p> <p>岡山県職員等採用試験に係る実施要領の一部改正について</p> <ul style="list-style-type: none"> <li>・新たな試験区分の実施について</li> </ul>
11/27 (火)	22	<p>議第64号</p> <p>報告事項</p> <p>その他</p>	<p>平成30年7月豪雨災害への対応に係る特別休暇について</p> <p>(1) 平成30年第1号及び第2号措置要求事案に係る意見書の受理について</p> <ul style="list-style-type: none"> <li>・人事委員会審議事項の見直しについて</li> <li>・新たな採用試験の実施について</li> <li>・県職員A採用試験第二次試験受験者数の見直しについて</li> </ul>
12/4 (火)	23	<p>議第65号</p> <p>議第66号</p> <p>議第67号</p> <p>報告事項</p> <p>その他</p>	<p>平成30年度社会人経験者等対象の岡山県職員採用試験に係る最終合格者の決定及び採用候補者名簿の確定について</p> <p>平成30年度身体障害者対象の岡山県職員等採用試験に係る最終合格者の決定及び採用候補者名簿の確定について</p> <p>平成30年度第2回岡山県警察官採用試験及び岡山県警察行政職員B採用試験に係る最終合格者の決定及び採用候補者名簿の確定について</p> <p>(1) 平成30年第3号措置要求事案に係る反論書の受理について</p> <ul style="list-style-type: none"> <li>・新たな採用試験の実施について</li> </ul>
12/11	24	議第68号	条例案に対する人事委員会の意見について

(火)		議第69号	平成30年度岡山県職員A採用試験（追加実施分）に係る最終合格者の決定及び採用候補者名簿の確定について
		その他	<ul style="list-style-type: none"> <li>・人事委員会審議事項の見直しについて</li> <li>・警察職員採用試験における集団面接について</li> </ul>
12/17 (月)	25	議第70号 議第71号 議第72号	<p>職務に専念する義務の免除の取扱いの廃止について</p> <p>岡山県職員給与条例等の改正等に伴う人事委員会規則及び通知の改正等について</p> <p>平成30年度身体障害者対象の岡山県警察行政職員採用試験（追加実施分）作文試験の課題の決定について</p>
		その他	<ul style="list-style-type: none"> <li>・新たな採用試験について</li> </ul>
1/16 (水)	26	議第73号 議第74号	<p>平成30年第3号措置要求事案に係る判定書（案）について</p> <p>平成30年度身体障害者対象の岡山県警察行政職員採用試験（追加実施分）教養試験の問題の決定について</p>
		報告事項	(1) 労働者死傷病報告について
		その他	<ul style="list-style-type: none"> <li>・採用試験の見直しについて</li> <li>・新たな採用試験について</li> <li>・県職員A採用試験の見直しについて</li> <li>・民間試験員について</li> </ul>
1/29 (火)	27	議第75号 議第76号 議第77号 議第78号 議第79号 議第80号	<p>平成30年第3号措置要求事案に係る判定書（案）について</p> <p>勤務条件に関する措置要求の受理について</p> <p>初任給、昇格、昇給等の基準に関する規則の運用についての一部改正について</p> <p>平成30年度身体障害者対象の岡山県警察行政職員採用試験（追加実施分）第一次試験合格者の決定について</p> <p>岡山県職員等採用試験に係る実施要領等の制定及び改正について</p> <p>令和元年度岡山県職員等採用試験実施計画について</p>
		その他	<ul style="list-style-type: none"> <li>・昇任方法の改正について</li> </ul>
2/5	28	議第81号	令和元年度岡山県職員A採用試験（アピール型）の実施について

(火)		議第82号 議第83号  その他	令和元年度第1回岡山県警察官採用試験の実施について 職員の採用の選考について  ・警察官採用試験の警察本部への委任について
2/12 (火)	29	議第84号  報告事項  その他	平成30年度第1号及び第2号措置要求事案に係る判定書(案)について  (1) 解雇予告の除外認定について  ・超過勤務命令の上限設定等に係る人事委員会規則の改正方針について ・産休・育休代替職員の任用手続きについて ・昇任の運用について
2/27 (水)	30	議第85号 議第86号 議第87号  議第88号 議第89号 議第90号  議第91号 議第92号 議第93号  その他	条例案に対する人事委員会の意見について 平成30年度第1号及び第2号措置要求事案に係る判定書(案)について 岡山県職員給与条例等の改正等に伴う人事委員会規則及び通知の一部改正について 職制改正等に伴う人事委員会規則の一部改正について 岡山県職員特殊勤務手当支給規則等の一部改正について 平成30年度身体障害者対象の岡山県警察行政職員採用試験(追加実施分)に係る最終合格者の決定及び採用候補者名簿の確定について 職員の昇任及び採用の選考について 職員の任用に関する規則等の一部改正について 選考基準の一部改正について  ・時間外勤務の上限規制に係る検討事項について ・審議事項の見直しについて
3/5 (火)	31	その他	・時間外勤務の上限規制に係る検討事項について ・審議事項の見直しについて
3/8 (金)	32	議第94号 議第95号  報告事項	岡山県人事委員会事務局処務規程の一部改正について 岡山県人事委員会事務局処務規程第3条に基づく専決者の指定について  (1) 平成30年第4号及び第5号措置要求事案に係る意見書の受理について  (2) 岡山県高等学校教職員組合からの要求書受取の概要について

		その他	<ul style="list-style-type: none"> <li>・ 時間外勤務の上限規制に係る検討事項について</li> <li>・ 警察官採用試験委任のスケジュールについて</li> </ul>
3 / 1 4 (木)	33	議第96号 議第97号 議第98号	<p>職員の勤務時間、休日及び休暇に関する規則等の一部改正について</p> <p>岡山県人事委員会事務局処務規程の一部改正について</p> <p>岡山県人事委員会事務局処務規程第3条に基づく専決者の指定について</p>
3 / 2 2 (金)	34	議第99号 議第100号 議第101号  報告事項	<p>平成31年4月1日人事異動に伴う協議について</p> <p>平成31年4月1日人事異動に伴う事務局職員の任免について</p> <p>岡山県職員の給与の支給の特例に関する規則の制定について</p> <p>(1) 平成31年4月1日人事異動に伴う協議について</p>
3 / 2 5 (月)	35	議第102号 議第103号  報告事項  その他	<p>警察本部からの職員の併任に伴う協議について</p> <p>警察本部からの職員の併任に伴う任免について</p> <p>(1) 平成30年度勤務条件等実態調査について</p> <p>(2) 岡山県職員共闘会議からの要求書受取の概要について</p> <p>・ 障害者を対象とした採用試験の実施について</p>

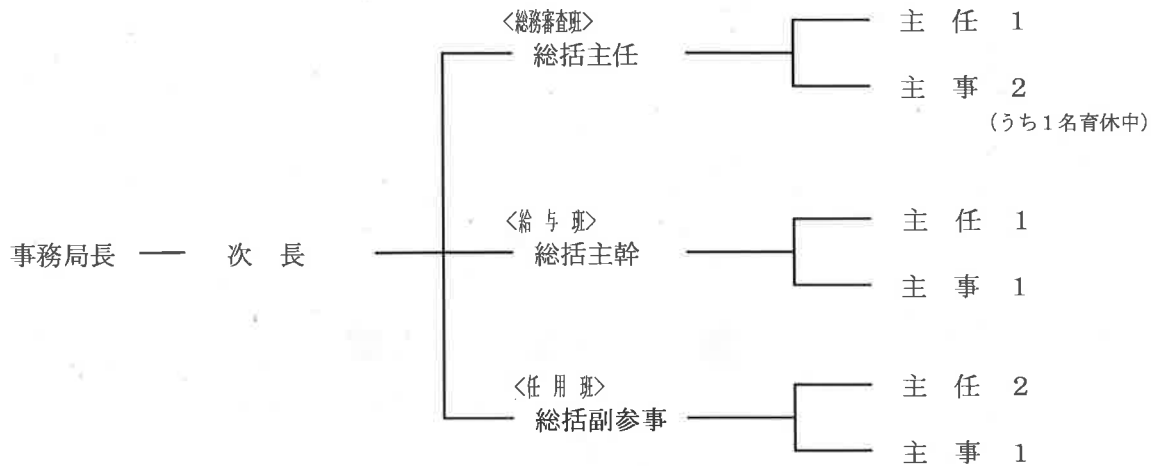
## 第 2 章

### 事務局の組織及び分掌事務等



## 第2章 事務局の組織及び分掌事務等

### 1 事務局の組織



(平成30年4月1日現在)

### 2 事務局職員の定数及び現員

人事委員会事務局の職員定数 11人  
 人事委員会事務局の職員現員 13人  
 [岡山県職員等定数条例第2条6号]

### 3 事務局の事務分掌

班	事務分掌
総務審査班	1 事務局の事務の総合調整に関する事
	2 人事委員会の会議及び議事に関する事
	3 事務局職員の任免その他人事に関する事
	4 事務局職員の福利厚生に関する事
	5 公印の管守並びに文書及び物件の收受・発送・保管に関する事
	6 予算経理及び物品出納に関する事
	7 不利益処分の審査請求に関する事
	8 勤務条件に関する措置の要求に関する事
	9 分限・懲戒及び服務の手續に関する事
	10 勤務時間その他の勤務条件に関する事
	11 退職管理に関する事
	12 労働基準監督に関する事
	13 職員団体に関する事
	14 退職手当審査会に関する事
給与班	1 給与等に関する報告及び勧告に関する事
	2 民間給与実態調査に関する事
	3 職員給与実態調査に関する事
	4 給料表に関する事
	5 諸手当その他給与制度に関する事
	6 初任給・昇格・昇給等に関する事

7	給与支払いの監理に関すること
---	----------------

任用班	1	採用試験に関すること
	2	選考に関すること
	3	臨時的任用に関すること

4 人事委員会規則の制定改廃状況

(資料2) のとおり

5 条例の制定・改廃に関する意見の聴取状況

(資料3) のとおり

6 平成30年度予算の状況

当初予算額事項別一覧表

(単位：千円)

分類 事項名	予算額 ( )は前年	財源内訳		説明
		特定	一般	
(義務) 人事委員会事務局 職員費	91,687 (90,364)		91,687 (90,364)	事務局人件費 給料 43,271 諸手当 31,784 共済費 16,632
(一般) 人事委員会費	7,431 (7,431)		7,431 (7,431)	委員報酬等経費 (報酬額) 平成28年4月1日改定 委員長：日額 35,000円 月額 45,000円 委員：日額 30,000円 月額 35,000円
(一般) 人事委員会事務局 運営費	16,881 (16,642)	464 (464)	16,417 (16,178)	事務局運営費 16,417 受託公平委員会費 464 10市12町村37一部事務組合に係る公平委員会の受託事務費(年額) 市 @30×10団体 町村(百人以上) @ 9×6団体 町村(百人未満) @ 6×6団体 一部事務組合 @ 2×37団体
事務局計	115,999 (114,437)	464 (464)	115,535 (113,973)	

(資料2)

## 人事委員会規則の制定改廃状況

規則 番号	公 布 年 月 日	規 則 名	内 容	施行年月日 (適用年月日)
10	H30.5.1	災害派遣手当に関する規則の一部を改正する規則	旅館業法の改正に伴い、所要の改正を行う。	H30.6.15
11	H30.6.15	岡山県が公平委員会の事務を受託している地方公共団体の管理職員等の範囲を定める規則の一部を改正する規則	関係地方公共団体における組織改正等に伴い、管理職員等の範囲について、所要の改正を行う。	H30.6.15
12	H30.12.25	平成27年改正給与条例附則第3項から第5項までの規定による給料に関する規則の一部を改正する規則	降格時号給対応表の導入に伴い、降格した場合の経過措置額の改正を行う。	H31.4.1
13	H30.12.25	平成28年改正給与条例附則第4項から第6項までの規定による給料に関する規則	医療職給料表(三)の格付け見直しに伴う経過措置額に係る規則を制定する。	H31.4.1
14	H30.12.25	初任給、昇格、昇給等の基準に関する規則の一部を改正する規則	降格時号給対応表を導入するとともに、所要の改正を行う。	H31.4.1
15	H30.12.25	初任給調整手当に関する規則の一部を改正する規則	医師の処遇を確保する観点から、支給月額を改正する。	H30.12.25 (H30.4.1)
16	H30.12.25	宿日直手当に関する規則の一部を改正する規則	勤務1回に係る支給額及び常直勤務に係る支給月額を改正する。	H30.12.25 (H30.4.1)
17	H30.12.25	期末手当及び勤勉手当に関する規則の一部を改正する規則	勤勉手当の支給割合の引上げに伴い、成績率の基準を改正する。	H30.12.25 (H30.12.1)
1	H31.3.5	岡山県費負担教職員の給与に関する規則の一部を改正する規則	廃校に伴い、所要の改正を行う。	H31.4.1
2	H31.3.5	寒冷地手当に関する規則の一部を改正する規則	廃校に伴い、所要の改正を行う。	H31.4.1
3	H31.3.5	期末手当及び勤勉手当に関する規則の一部を改正する規則	勤勉手当の支給割合の引上げに伴い、成績率の基準を改正する。	H31.4.1
4	H31.3.12	初任給、昇格、昇給等の基準に関する規則の一部を改正する規則	職制の改正等に伴い、所要の改正を行う。	H31.3.14
5	H31.3.12	管理職手当に関する規則の一部を改正する規則	職制の改正等に伴い、所要の改正を行う。	H31.3.14
6	H31.3.15	職員の任用に関する規則の一部を改正する規則	地方公務員法の改正に伴い、所要の改正を行う。	H31.3.15

(資料2)

## 人事委員会規則の制定改廃状況

規則番号	公 年 月 日 布 日	規 則 名	内 容	施行年月日 (適用年月日)
7	H31.3.22	岡山県職員特殊勤務手当支給規則の一部を改正する規則	教育職員が非常災害時に生徒の保護業務等に従事した場合の支給額を定める改正を行う。	H31.4.1
8	H31.3.22	職員の自己啓発等休業に関する規則の一部を改正する規則	学校教育法の改正に伴い、所要の改正を行う。	H31.4.1
9	H31.3.22	職員の勤務時間、休日及び休暇に関する規則の一部を改正する規則	職員の正規の勤務時間外の勤務に係る上限時間を定める等、所要の改正を行う。	H31.4.1 (一部R2.4.1)
10	H31.3.29	初任給、昇格、昇給等の基準に関する規則の一部を改正する規則	職制の改正等に伴い、所要の改正を行う。	H31.4.1
11	H31.3.29	管理職手当に関する規則の一部を改正する規則	職制の改正等に伴い、所要の改正を行う。	H31.4.1
12	H31.3.29	岡山県職員の給与の支給の特例に関する規則	勤務1時間当たりの給与額等の算定について、平成31年度における特例的な取扱いを定める規則を制定する。	H31.4.1
13	H31.3.29	管理職員等の範囲を定める規則の一部を改正する規則	職制の改正等に伴い、所要の改正を行う。	H31.4.1
14	H31.3.29	岡山県人事委員会事務局の組織に関する規則の一部を改正する規則	職制の改正等に伴い、所要の改正を行う。	H31.4.1

(資料3)

### 条例の制定・改廃に関する意見の聴取状況

年月日	条 例 案	意 見
H30.12.11	岡山県職員給与条例等の一部を改正する条例 (一般職の職員に適用される部分に限る。)	適当であると認める
H31.2.27	職員の勤務時間、休日及び休暇に関する条例の一部を改正する条例	異議なし
	職員の自己啓発等休業に関する条例の一部を改正する条例	異議なし
	岡山県職員特殊勤務手当支給条例の一部を改正する条例	異議なし

## 第 3 章

### 任用關係業務

### 第3章 任用関係業務

#### 1 採用試験 (1) 実施日程

試験名	公示日	申込受付期間	第一次試験会場	第二次試験日	最終合格発表日	
岡山県職員A採用試験	4月24日	4月24日 ～ 5月25日	6月24日 岡山大学 明治学院大学	7月21日 ～ 7月23日 7月25日 ～ 7月27日 8月2日 ～ 8月7日	8月21日	
岡山県職員A採用試験(追加)	9月18日	9月18日 ～ 10月16日	11月4日 岡山県庁分庁舎	12月1日 12月2日	12月12日	
岡山県職員B採用試験	7月6日	7月6日 ～ 8月24日	9月23日 岡山大学	10月26日、 10月27日 ～ 10月29日	11月14日	
市町立小・中学校事務職員採用試験	8月14日	8月14日 ～ 9月21日	10月14日 岡山県庁分庁舎 全国町村会館	11月23日 ～ 11月25日	12月5日	
身体障害者対象の岡山県職員市町立小・中学校事務職員採用試験	8月14日	8月14日 ～ 9月26日	10月21日 岡山県庁分庁舎	11月23日	12月5日	
岡山県警察官等採用試験	3月1日	3月1日 ～ 4月6日	5月13日 岡山大学 5月6日、12日 岡山県警察学校	7月14日、 7月15日、 7月28日、 7月30日、 7月31日、 8月1日	7月25日 8月8日	
						警察官A (男性・女性) (平成30年10月採用)
						警察官B (男性・女性) (平成30年10月採用)
警察官A (男性・女性)	4月24日	4月24日 ～ 5月25日	6月24日 岡山大学 明治学院大学	8月11日	8月21日	
警察行政職員A	7月6日	7月6日 ～ 8月17日	9月16日 岡山大学 9月15日、17日 岡山県警察学校	11月16日 ～ 11月18日	12月5日	
						警察官A (男性・女性)
警察官B (男性・女性)						

試験	試験名	公示日	申込受付期間	第一次試験日	第二次試験日	最終合格発表日
岡山県警察官等採用試験	警察行政職員B	7月6日	7月6日 ～ 8月17日	9月16日 岡山大学	11月18日	12月5日
	警察行政職員 (身体障害者対象)	8月14日	8月14日 ～ 9月26日	※申込者なし	—	—
	警察行政職員(追加) (身体障害者対象)	11月27日	11月27日 ～ 1月7日	1月20日 岡山県庁分庁舎	2月17日	2月28日

(2) 受験資格及び試験方法

試験区分	受験資格	第一次試験	第二次試験
県職員	<ul style="list-style-type: none"> <li>昭和63年4月2日から平成9年4月1日までに生まれた者</li> <li>平成9年4月2日以降に生まれた者で、次のいずれかに該当するもの</li> <li>①学校教育法による大学(短期大学を除く。)を卒業した者と同等と認められる者</li> <li>②①と同等と認められる者</li> </ul>	<ul style="list-style-type: none"> <li>教養試験</li> <li>専門試験</li> <li>適性検査</li> </ul>	<ul style="list-style-type: none"> <li>口述試験</li> </ul>
職員	<ul style="list-style-type: none"> <li>昭和63年4月2日から平成9年4月1日までに生まれた者</li> <li>平成9年4月2日以降に生まれた者で、次のいずれかに該当するもの</li> <li>①学校教育法による大学(短期大学を除く。)を卒業した者と同等と認められる者</li> <li>②①と同等と認められる者</li> </ul>	<ul style="list-style-type: none"> <li>教養試験</li> <li>専門試験</li> <li>適性検査</li> </ul>	<ul style="list-style-type: none"> <li>口述試験</li> </ul>
員等	<ul style="list-style-type: none"> <li>平成9年4月2日から平成13年4月1日までに生まれた者</li> <li>ただし、次のいずれかに該当する者を除く。(を卒業した者と同等と認められる者)</li> <li>①学校教育法による大学(短期大学を除く。)を卒業した者と同等と認められる者</li> <li>②①と同等と認められる者</li> </ul>	<ul style="list-style-type: none"> <li>教養試験</li> <li>専門試験(県職員B土木のみ)</li> <li>適性検査</li> </ul>	<ul style="list-style-type: none"> <li>作文試験</li> <li>口述試験</li> </ul>
市町村立小・中学校 事務職員	A	昭和63年4月2日から平成9年4月1日までに生まれた者	
	B	平成9年4月2日から平成13年4月1日までに生まれた者	
社会人経験者等 対象の県職員	昭和59年4月2日から平成4年4月1日までに生まれた者	<ul style="list-style-type: none"> <li>教養試験</li> <li>専門試験</li> <li>適性検査</li> <li>資格加算</li> </ul>	<ul style="list-style-type: none"> <li>口述試験</li> </ul>



試験区分	受験資格	第一次試験	第二次試験	
県職員等	社会人経験者等の 対象の県職員 土木	<ul style="list-style-type: none"> <li>・ 昭和59年4月2日から平成4年4月1日までに生まれた者</li> </ul>	<ul style="list-style-type: none"> <li>・ 論文試験</li> <li>・ 口述試験</li> </ul>	
	<ul style="list-style-type: none"> <li>・ 障害者対象の ・ 市町村立小・中学 ・ 事務職員</li> </ul>	<ul style="list-style-type: none"> <li>・ 次に掲げる全ての要件を満たす者</li> <li>・ 昭和63年4月2日から平成13年4月1日までに生まれた者</li> <li>・ ① 障害者手帳の交付を受けている者</li> <li>・ ② 身体障害者又は点字による出題に対応できる者（点字による出題は県職員に限る）</li> <li>・ ③ 活字による出題は県職員に限る）</li> </ul>	<ul style="list-style-type: none"> <li>・ 2時間</li> </ul>	<ul style="list-style-type: none"> <li>・ 作文試験</li> <li>・ 口述試験</li> </ul>
警 官 等	警 官 (男性・女性) 平成30年10月採用	<ul style="list-style-type: none"> <li>・ 昭和60年4月2日以降に生まれた者で、次のいずれかに該当するもの</li> <li>・ ① 該学校者又はは平成30年9月30日までに卒業見込みの者</li> <li>・ ② 該学校者又はは平成30年9月30日までに卒業見込みの者</li> </ul>	<ul style="list-style-type: none"> <li>・ 2時間</li> <li>・ 1時間</li> <li>・ 3時間</li> </ul>	<ul style="list-style-type: none"> <li>・ 口述試験</li> <li>・ 身体検査 2</li> </ul>
	警 官 (男性・女性) 平成30年10月採用	<ul style="list-style-type: none"> <li>・ 昭和60年4月2日から平成12年4月1日までに生まれた者</li> <li>・ で、Aの受験資格上記(①②)に該当しないもの</li> </ul>	<ul style="list-style-type: none"> <li>・ 2時間</li> <li>・ 1時間</li> <li>・ 3時間</li> </ul>	<ul style="list-style-type: none"> <li>・ 口述試験</li> <li>・ 身体検査 2</li> </ul>
警 官 等	警 官 (男性・女性) A	<ul style="list-style-type: none"> <li>・ 昭和60年4月2日以降に生まれた者で、次のいずれかに該当するもの</li> <li>・ ① 該学校者又はは平成31年3月31日までに卒業見込みの者</li> <li>・ ② 該学校者又はは平成31年3月31日までに卒業見込みの者</li> </ul>	<ul style="list-style-type: none"> <li>・ 2時間</li> <li>・ 1時間</li> <li>・ 3時間</li> </ul>	<ul style="list-style-type: none"> <li>・ 口述試験</li> <li>・ 身体検査 2</li> </ul>
	警 官 (男性・女性) B	<ul style="list-style-type: none"> <li>・ 昭和60年4月2日から平成13年4月1日までに生まれた者</li> <li>・ で、Aの受験資格上記(①②)に該当しないもの</li> </ul>	<ul style="list-style-type: none"> <li>・ 2時間</li> <li>・ 1時間</li> <li>・ 3時間</li> </ul>	<ul style="list-style-type: none"> <li>・ 口述試験</li> <li>・ 身体検査 2</li> </ul>

試験区分	受験資格	第一次試験	第二次試験
警察行政職員 A	昭和63年4月2日から平成9年4月1日までに生まれた者 平成9年4月2日以降に生まれた者で、次のいずれかに該当するもの ①学校教員として卒業見込みの者 ②①と同等の者	・ 教養試験 ・ 択一式試験 ・ 論文試験 ・ 適性検査 2時間 1時間30分	・ 口述試験
警察行政職員 B	平成9年4月2日から平成13年4月1日までに生まれた者 ただし、次のいずれかに該当する者を除く。 ①学校教育法による大学(短期大学を除く。)を卒業した者 ②①と同等の者	・ 教養試験 ・ 択一式試験 ・ 作文試験 ・ 適性検査 2時間 1時間	・ 口述試験
身体障害者対象の警察行政職員	次に掲げる全ての要件を満たす者 ①昭和63年4月2日から平成13年4月1日までに生まれた者 ②身体障害者手帳の交付を受けている者 ③活字印刷文又は点字による出題に対応できる者	・ 教養試験 ・ 択一式試験 ・ 作文試験 ・ 適性検査 2時間 1時間	・ 口述試験
身体障害者対象の警察行政職員(追加)	次に掲げる全ての要件を満たす者 ①昭和63年4月2日から平成13年4月1日までに生まれた者 ②身体障害者手帳の交付を受けている者 ③活字印刷文又は点字による出題に対応できる者	・ 教養試験 ・ 択一式試験 ・ 作文試験 ・ 適性検査 2時間 1時間	・ 口述試験

警察官等

(3) ア イ 特徴と受検者の確保  
申込者は、警察官の確保に  
向けて、採用説明会を開催した(5月、8月)するとともに、職種別の説明会等を開催した(2～3月)。  
また、県外での説明会を開催した。

(6月一次試験実施分)では対前年比約1.6%増、県職員Bについては約18%増であった。  
A(約13.3%減となった)。

(4) 平成30年度試験概要  
① (県職員関係等)

試験名	試験区分	採用申込者	受験者	受験率	第一次	第二次	最終	競争率	採用者		
		予定者 (人)	(人)	(%)	合格者 (人)	受験者 (人)	合格者 (人)	《倍》	(人)		
県職員A 公示 4月24日 一次 6月24日 一次合格発表 7月11日 二次 7月21日～23日 7月25日～27日 8月2日～7日 二次合格発表 8月21日	行政	64	(187) 458	(134) 334	72.9	(72) 196	(65) 182	(42) 85	3.9	(34) 62	
	化学	4	(5) 20	(3) 15	75.0	(1) 12	(1) 12	(1) 6	2.5	(1) 4	
	衛生	3	(5) 11	(5) 11	100.0	(3) 9	(3) 8	(3) 5	2.2	(3) 4	
	農業	10	(22) 44	(15) 29	65.9	(15) 29	(14) 28	(8) 11	2.6	(5) 8	
	土木	5	(3) 28	(17) 17	60.7	14	13	10	1.7	9	
	農業土木	7	(4) 18	(2) 15	83.3	(2) 15	(2) 12	(1) 9	1.7	(1) 9	
	畜産	5	(8) 17	(8) 16	94.1	(4) 11	(4) 11	(4) 7	2.3	(4) 6	
	林業	6	(4) 12	(2) 7	58.3	(2) 5	(2) 5	(2) 4	1.8	(2) 4	
	建築	3	(5) 10	(4) 9	90.0	(4) 9	(3) 8	(2) 5	1.8	(2) 5	
	電気	2	14	7	50.0	6	6	3	2.3	3	
	計	109	(243) 632	(173) 460	72.8	(103) 306	(94) 285	(63) 145	3.2	(52) 114	
	県職員A(追加) 公示 9月18日 一次 11月4日 一次合格発表 11月14日 二次 12月1日、2日 二次合格発表 12月12日	化学	2	(5) 25	(4) 20	80.0	(3) 15	(2) 13	(1) 5	4.0	(1) 5
		土木	5	(2) 35	(2) 20	57.1	(2) 18		8	2.5	8
林業		5	(3) 18	(1) 9	50.0	(1) 9	(1) 9	(1) 5	1.8	(1) 4	
計		12	(10) 78	(7) 49	62.8	(6) 42	(3) 35	(2) 18	2.7	(2) 17	
県職員B 公示 7月6日 一次 9月23日 一次合格発表 10月10日 二次 10月20日、10月27日～29日 二次合格発表 11月14日	事務	5	(19) 50	(17) 43	86.0	(5) 16	(5) 15	(3) 8	5.4	(3) 8	
	土木	2	9	7	77.8	6	4	3	2.3	1	
	計	7	(19) 59	(17) 50	84.7	(5) 22	(5) 19	(3) 11	4.5	(3) 9	
社会人経験者等対象 公示 8月14日 一次 10月14日 一次合格発表 10月31日 二次 11月23日～25日 二次合格発表 12月5日	行政	10	(38) 161	(33) 118	73.3	(13) 46	(12) 42	(2) 14	8.4	(2) 11	
	土木	1	7	3	42.9	1	1	1	3.0	1	
	計	11	(38) 168	(33) 121	72.0	(13) 47	(12) 43	(2) 15	8.1	(2) 12	
市町村立小・中学校事務 (県職員Bと同じ)	A	5	(116) 223	(66) 136	61.0	(6) 16	(4) 12	(2) 5	27.2	(2) 4	
	B	5	(32) 58	(23) 46	79.3	(6) 16	(6) 16	(3) 5	9.2	(3) 4	
	計	10	(148) 281	(89) 182	64.8	(12) 32	(10) 28	(5) 10	18.2	(5) 8	
身体障害者対象 公示 8月14日 一次 10月21日 一次合格発表 11月7日 二次 11月23日 二次合格発表 12月5日	県職員(事務)	4	(3) 10	(3) 9	90.0	(3) 7	(3) 7	(2) 4	2.3	(2) 2	
	小・中学校事務	1	(1) 6	(1) 5	83.3	(1) 4	(1) 4	(1) 1	5.0	(1) 1	
	計	5	(3) 10	(3) 9	90.0	(3) 7	(3) 7	(2) 5	1.8	(2) 3	
県職員等合計		154	(461) 1,228	(322) 871	70.9	(142) 456	(127) 417	(77) 204	4.3	(66) 163	
総合計		267	(813) 2,424	(519) 1,666	68.7	(244) 950	(215) 857	(105) 352	4.7	(88) 269	

注：( ) は、女性で内数  
身体障害者対象採用試験の計は、併願者を1人分として計上

②(警察関係)

試験名	試験区分	採用 予定者 (人)	申込者 (人)	受験者 (人)	受験率 (%)	第一 次 合 格 者 (人)	第二 次 受 験 者 (人)	最 終 合 格 者 (人)	競 争 率 ( <small>受験者/最終合格者</small> 倍)	採用者 (人)
第1回警察官 公示 3月1日 一次 5月13日 5月6日,12日 一次合格発表 6月6日 二次 7月14日,15日 7月28日,30日,31日 8月1日 二次合格発表 7月25日 8月8日	警察官A (男性)10月	8	33	26	78.8	15	10	2	13.0	2
	警察官A (女性)10月	2	16	6	37.5	5	5	2	3.0	2
	小計	10	49	32	65.3	20	15	4	8.0	4
	警察官B (男性)10月	8	118	79	66.9	42	41	12	6.6	9
	警察官B (女性)10月	2	44	21	47.7	14	13	3	7.0	3
	小計	10	162	100	61.7	56	54	15	6.7	12
	警察官A (男性)4月	40	257	207	80.5	168	143	65	3.2	37
	警察官A (女性)4月	5	58	35	60.3	24	21	8	4.4	5
	小計	45	315	242	76.8	192	164	73	3.3	42
	計	65	(118)	(62)	71.1	(43)	(39)	(13)	4.1	(10)
警察行政職員A 公示 4月24日 一次 6月24日 一次合格発表 7月11日 二次 8月11日 二次合格発表 8月21日	警察行政 職員A	4	(77)	(50)	66.7	(21)	(19)	(4)	17.6	(2)
第2回警察官 警察行政職員B 公示 7月6日 一次 9月16日 9月15,17日 一次合格発表 10月10日 二次 11月16日~18日 二次合格発表 12月5日	警察官A (男性)	15	157	85	54.1	63	60	18	4.7	15
	警察官A (女性)	2	36	13	36.1	10	10	3	4.3	3
	小計	17	193	98	50.8	73	70	21	4.7	18
	警察官B (男性)	20	204	149	73.0	88	83	22	6.8	20
	警察官B (女性)	2	80	38	47.5	14	14	3	12.7	3
	小計	22	284	187	65.8	102	97	25	7.5	23
	警察行政 職員B	2	(39)	(32)	77.2	(12)	(4)	(3)	14.7	(2)
計	41	(155)	(83)	61.6	(36)	(28)	(9)	6.7	(8)	
身体障害者対象 (県職員等と同じ)	警察行政 職員	1	0	0	-	-	-	-	-	-
身体障害者対象(追加) 公示 11月27日 一次 1月20日 一次合格発表 1月30日 二次 2月17日 二次合格発表 2月28日	警察行政 職員	2	(2)	(2)	100.0	(2)	(2)	(2)	2.0	(2)
警察官計	警察官A	(9)	(110)	(54)	66.8	(39)	(36)	(13)	3.8	(10)
	警察官B	(4)	(124)	(59)	64.3	(28)	(27)	(6)	7.2	(6)
	合計	(13)	(234)	(113)	65.7	(67)	(63)	(19)	4.8	(16)
その他警察職員計		9	(118)	(84)	70.5	(35)	(25)	(9)	13.6	(6)
警察合計		113	1,196	795	66.5	(102)	(88)	(28)	5.4	(22)

注:( )内は、女性で内数

(5) 採用試験実施結果一覧

試験区分		平成30年度				平成29年度				平成28年度				
		採用予定者数	受験者数	最終合格	競争率	採用予定者数	受験者数	最終合格	競争率	採用予定者数	受験者数	最終合格	競争率	
県職員	A	行政	64	(134) 334	(42) 85	3.9	52	(117) 309	(32) 67	4.6	46	(109) 332	(21) 57	5.8
		化学	4	(3) 15	(1) 6	2.5	2	(4) 14	(1) 2	7.0	4	(6) 29	(0) 4	7.3
		衛生	3	(5) 11	(3) 5	2.2	2	(10) 18	(2) 2	9.0	3	(7) 12	(2) 3	4.0
		農業	10	(15) 29	(8) 11	2.6	13	(17) 39	(7) 14	2.8	15	(14) 40	(7) 15	2.7
		土木	5	(2) 17	(1) 10	1.7	14	(2) 20	(1) 14	1.4	12	(2) 18	(1) 12	1.5
		農業土木	7	(2) 15	(1) 9	1.7	6	(2) 5	(1) 3	1.7	3	(4) 9	(1) 3	3.0
		畜産	5	(8) 16	(4) 7	2.3	2	(3) 6	(1) 2	3.0	4	(6) 10	(3) 5	2.0
		林業	6	(2) 7	(2) 4	1.8	4	(1) 9	(0) 4	2.3	7	(3) 13	(1) 5	2.6
		建築	3	(4) 9	(2) 5	1.8	2	(0) 6	(0) 2	3.0	1	(1) 6	(0) 1	6.0
		電気	2	(7) 7	(3) 3	2.3	2	(0) 8	(0) 2	4.0	2	(3) 10	(1) 2	5.0
		化学(追加)	2	(4) 20	(1) 5	4.0	—	—	—	—	—	—	—	—
		土木(追加)	5	(2) 20	(1) 8	2.5	—	—	—	—	—	—	—	—
		林業(追加)	5	(1) 9	(1) 5	1.8	—	—	—	—	—	—	—	—
	B	事務	5	(17) 43	(3) 8	5.4	4	(11) 28	(2) 4	7.0	4	(13) 39	(3) 7	5.6
		土木	2	(7) 7	(3) 3	2.3	2	(0) 7	(0) 2	3.5	2	(2) 8	(1) 2	4.0
社会人	行政	10	(33) 118	(2) 14	8.4	4	(66) 172	(2) 7	24.6	—	—	—	—	
	土木	1	(3) 3	(2) 1	3.0	3	(0) 4	(0) 2	2.0	2	(0) 18	(0) 4	4.5	
市町村立小・中学校事務職員		A	5	(66) 136	(2) 5	27.2	10	(89) 163	(5) 11	14.8	10	(91) 170	(4) 13	13.1
		B	5	(23) 46	(3) 5	9.2	9	(39) 66	(9) 14	4.7	8	(31) 63	(7) 10	6.3
県職員 (身体障害者対象)		4	(3) 9	(2) 4	2.3	4	(2) 5	(1) 4	1.3	4	(2) 10	(1) 4	2.5	
小・中学校事務職員 (身体障害者対象)		1	(1) 5	(0) 1	5.0	2	(1) 3	(0) 0	—	2	(2) 7	(1) 1	7.0	

試験区分		平成30年度				平成29年度				平成28年度					
		採用予定者数	受験者数	最終合格	競争率	採用予定者数	受験者数	最終合格	競争率	採用予定者数	受験者数	最終合格	競争率		
警察官	10月採用	警察官A	男性	8	26	2	13.0	18	41	9	4.6	26	62	14	4.4
			女性	2	6	2	3.0	2	5	2	2.5	4	9	3	3.0
		警察官B	男性	8	79	12	6.6	13	89	20	4.5	—	—	—	—
			女性	2	21	3	7.0	2	23	3	7.7	—	—	—	—
	4月採用	警察官A (男性)	第1回	40	207	65	3.2	52	209	87	2.4	46	266	75	3.5
			第2回	15	85	18	4.7	22	87	25	3.5	20	104	25	4.2
		警察官A (女性)	第1回	5	35	8	4.4	7	50	11	4.5	6	72	10	7.2
			第2回	2	13	3	4.3	3	23	6	3.8	3	20	5	4.0
		警察官B	男性	20	149	22	6.8	26	112	30	3.7	36	186	50	3.7
			女性	2	38	3	12.7	4	52	7	7.4	5	40	6	6.7
警察行政職員		A	4	(50) 88	(4) 5	17.6	2	(44) 70	(3) 4	17.5	5	(107) 198	(3) 5	39.6	
		B	2	(32) 44	(3) 3	14.7	—	—	—	—	2	(34) 43	(2) 2	21.5	
警察行政職員 (身体障害者対象)		1	—	—	—	1	(0) 1	(0) 0	—	1	—	—	—		
警察行政職員 (身体障害者対象)(追加)		2	(2) 4	(2) 2	2.0	—	—	—	—	—	—	—	—		

注：( )内は、女性で内数  
 身体障害者対象の県職員及び市町村立小・中学校事務職員は、併願可能としている。  
 平成28年度の身体障害者対象の警察行政職員採用試験は受験申込がなかった。

## 2 採用及び昇任の選考結果

給料表	等級	採用						合計
		知事	教育	警察	企業局	議会	その他	
行政職	9	2						2
	8							
	7							
	6	2	9	2				13
	5	2	1	1				4
	4	2	3					5
	3	6	4					10
	2	4	1					5
	1	52					52	
研究職	5							
	4							
	3							
	2							
	1	1		1				2
医療職 (一)	4	2						2
	3	1						1
	2	1						1
	1	4						4
医療職 (二)	7							
	6							
	5	1						1
	4							
	3	1						1
	2	7						7
	1							
医療職 (三)	6							
	5							
	4							
	3			1				1
	2	5						5
	1							
公安職	9							
	8			1				1
	7			9				9
	6			7				7
	5			4				4
	4			8				8
	3			4				4
	2			4				4
1			5				5	
合計		93	18	47				158

昇任							合計
知事	教育	警察	企業局	議会	その他		
8							8
15							15
30			1	1			32
63		3	1				67
128	27			3			158
135	62	9	3				209
35	9	11	3		1		59
40	8	9	2				59
3							3
5		1					6
5		1					6
1		3					4
1							1
3							3
2							2
7							7
6							6
1							1
		1					1
1							1
5							5
		19					19
494	106	57	10	4	1		672

## 第 4 章

### 給 与 関 係 業 務

## 第4章 給与関係業務

### 1 職員給与の実態

平成30年4月1日現在における一般職の職員（企業職員等を除く。）の給与等の実態を調査した。その結果は、次のとおりである。

(1) 給料表別、性別、学歴別の職員構成

給料表		区分	計	性別		学歴別			
				男性	女性	大学卒	短大卒	高校卒	中学卒
全給料表	職員数	人	19,481	12,055	7,426	16,493	751	2,230	7
	構成比	%	100.0	61.9	38.1	84.7	3.9	11.4	0.0
行政職	職員数	人	4,831	3,367	1,464	3,427	337	1,061	6
	構成比	%	24.8	69.7	30.3	70.9	7.0	22.0	0.1
公安職	職員数	人	3,589	3,213	376	2,329	167	1,092	1
	構成比	%	18.4	89.5	10.5	64.9	4.7	30.4	0.0
教育職(一)	職員数	人	3,969	2,323	1,646	3,815	77	77	-
	構成比	%	20.4	58.5	41.5	96.1	1.9	1.9	-
教育職(二)	職員数	人	58	32	26	57	1	-	-
	構成比	%	0.3	55.2	44.8	98.3	1.7	-	-
小中教育職	職員数	人	6,540	2,837	3,703	6,400	140	-	-
	構成比	%	33.6	43.4	56.6	97.9	2.1	-	-
研究職	職員数	人	219	181	38	216	3	-	-
	構成比	%	1.1	82.6	17.4	98.6	1.4	-	-
医療職(一)	職員数	人	25	22	3	25	-	-	-
	構成比	%	0.1	88.0	12.0	100.0	-	-	-
医療職(二)	職員数	人	148	78	70	131	17	-	-
	構成比	%	0.8	52.7	47.3	88.5	11.5	-	-
医療職(三)	職員数	人	102	2	100	93	9	-	-
	構成比	%	0.5	2.0	98.0	91.2	8.8	-	-

注1：再任用職員、育休代替任期付職員は含まれていない。

注2：構成比は、それぞれ四捨五入しているため計と一致しない場合がある。



(2) 給料表別の平均給与月額等

区分 給料表	職 員 数	年 齢	経 験 年 数	給 料	扶 養 手 当	地 域 手 当	計
	人	歳	年	円	円	円	円
全 給 料 表	19,481	42.3	19.7	349,363	9,579	3,893	362,835
行 政 職	4,831	43.6	21.3	339,211	10,442	6,573	356,226
公 安 職	3,589	37.9	16.4	322,465	13,113	5,952	341,530
教 育 職 ( 一 )	3,969	45.0	21.9	378,595	9,494	4,656	392,745
教 育 職 ( 二 )	58	42.3	19.3	366,369	9,586	4,367	380,322
小 中 教 育 職	6,540	41.9	18.9	353,177	7,074	-	360,251
研 究 職	219	44.0	19.5	357,795	12,790	5,256	375,841
医 療 職 ( 一 )	25	43.1	15.9	449,964	11,640	79,315	540,919
医 療 職 ( 二 )	148	45.2	19.7	349,764	8,270	3,922	361,956
医 療 職 ( 三 )	102	42.5	19.5	341,638	2,784	2,606	347,028

注：給料には、給料の調整額及び切替え等に伴う差額を含む。

## 2 民間給与の調査

職員の給与を検討するため、平成30年4月現在における民間給与の実態を調査した。その概要は次のとおりである。

### (1) 調査事業所

企業規模50人以上で、かつ、事業所規模50人以上の県内の民間事業所のうちから、層化無作為抽出法によって抽出した264の事業所について調査し、調査が完結した事業所は、次のとおりである。

産 業	企業規模	規 模 計	500人以上	100人以上 500人未満	100人未満
		事業所	事業所	事業所	事業所
産 業 計		252	100	107	45
農 業 , 林 業 , 漁 業		0	0	0	0
鉱業, 採石業, 砂利採取業, 建 設 業		15	9	3	3
製 造 業		116	37	56	23
電気・ガス・熱供給・水道業, 情報通信業, 運輸業, 郵便業		44	19	18	7
卸 売 業 , 小 売 業		26	8	12	6
金 融 業 , 保 険 業, 不 動 産 業 , 物 品 賃 貸 業		16	10	5	1
教育, 学習支援業, 医療, 福祉, サ ー ビ ス 業		35	17	13	5

### (2) 職種別、学歴別、企業規模別の初任給

職 種	企業規模	規 模 計	500人以上	100人以上 500人未満	100人未満
	学 歴				
新 卒 事 務 員	大 学 卒	194,791 円	199,099 円	190,605 円	193,873 円
	短 大 卒	175,074	176,354	173,102	177,075
	高 校 卒	160,212	162,129	158,740	158,970
新 卒 技 術 者	大 学 卒	198,856	204,630	196,366	191,123
	短 大 卒	180,352	182,023	178,624	179,260
	高 校 卒	161,911	163,217	161,436	160,459

新卒事務員 及び 新卒技術者	大学卒	196,411	201,248	192,832	192,618
	短大卒	177,197	178,644	175,074	178,219
	高校卒	161,016	162,609	160,047	159,746

注：金額は、きまって支給する給与から時間外手当、家族手当、通勤手当等特定の者のみに支給される給与を除いた額である。

### (3) 諸手当の支給状況

#### ア 家族手当

その1 家族手当の支給状況及び配偶者に対する家族手当の見直し予定の状況 (単位：%)

家族手当制度がある	配偶者に家族手当を支給する	配偶者に対する家族手当を見直す予定又は見直すことについて検討中	税制及び社会保障制度の見直しの動向等によっては見直すことを検討する	配偶者に対する家族手当を見直す予定がない(検討も行っていない)
81.1	(91.1)	[11.6]	[8.5]	[79.9]

注：1 ( ) 内は、家族手当制度がある事業所を100とした割合である。

2 [ ] 内は、配偶者に家族手当を支給する事業所を100とした割合である。

#### その2 扶養家族の構成別支給月額

扶養家族の構成	支給月額	
	岡山県	全国
配偶者	13,332円	13,422円
配偶者と子1人	18,663円	19,651円
配偶者と子2人	23,599円	25,339円

注：家族手当の支給につき配偶者の収入に対する制限がある事業所を対象とした。

#### イ 住宅手当

支給の有無	事業所割合	
	岡山県	全国
支給	57.7%	50.6%
非支給	42.3%	49.4%
借家・借間居住者に対する住宅手当月額の最高支給額の中位階層	岡山県	全国
	27,000円以上28,000円未満	30,000円以上31,000円未満

ウ 特別給（賞与及び臨時給与）

項 目		区 分		
		岡 山 県	全 国	
		事務・技術等従業員	事務・技術等従業員	技能・労務等従業員
平均所定内給与月額	下 半 期 (A 1)	324,494 円	379,753 円	280,139 円
	上 半 期 (A 2)	333,310 円	381,147 円	281,423 円
特別給の支給額	下 半 期 (B 1)	706,360 円	832,466 円	529,480 円
	上 半 期 (B 2)	754,477 円	866,023 円	528,454 円
特別給の支給割合	下半期(B 1/A 1)	2.18 月分	2.19 月分	1.89 月分
	上半期(B 2/A 2)	2.26 月分	2.27 月分	1.88 月分
	年 間 計	4.44 月分	4.46 月分	

注：下半期とは平成29年8月から平成30年1月まで、上半期とは平成30年2月から7月までの期間をいう。

### 3 職員の給与に関する報告及び勧告

地方公務員法の規定に基づき、平成30年10月5日、県議会議長及び知事に対し、職員の給与について次のように報告及び勧告を行った。

#### (1) 職員給与と民間給与との較差

民間給与 (A)	職員給与 (B)	較差 (A - B)
376,076円	375,832円	244円 (0.06%)

注：民間給与、職員給与ともに、平成30年度の新規学卒の採用者は含まれていない。

#### (2) 報告 (むすび)

##### ア 職員給与

職員給与等の決定に係りのある基礎的な諸条件については、以上述べたとおりである。

本委員会は、地方公務員法の規定に基づき、これらを総合的に勘案した結果、次の措置を行う必要があると判断した。

##### (ア) 給料表

本年4月時点における民間給与と職員給与を比較した結果、職員給与が民間給与を下回っていることが判明した。

本委員会としては、本年の公民較差は244円(0.06%)と小さいが、優秀な人材確保が重要な課題となっている本県の実情に鑑み、この較差を解消するため、民間との給与比較を行っている行政職給料表について、民間給与との間に差が生じている初任給を引き上げるとともに、若年層へ重点的に配分する改定を行うこととした。その他については、これまで行ってきた世代間の給与配分の見直しを踏まえて改定を行うこととする。再任用職員の給料月額についても、この取扱いに準じて改定し、行政職給料表以外の給料表についても、同様の改定を行うこととする。また、改定については、本年4月の職員給与と民間給与を均衡させるものであるから、同月に遡及して実施することとする。

なお、任命権者から検討を依頼されている給料表の号給増設及び初任給の改正について、過去に本県が改正を行った際の考え方等を踏まえて、改正の要否を検討してきたところであるが、本委員会は、現時点において両課題ともに改正が必要な状況にはないと判断した。初任給については、これまでと同様に給料表を改定する際に水準調整を行うこととし、号給増設については、引き続き、本県の在職者実態の推移等を注視することとする。

##### (イ) 初任給調整手当

医師に対する初任給調整手当については、医師の処遇を確保する観点から、国家公務員の初任給調整手当の改定に関する人事院勧告に準じて改定する。

##### (ウ) 宿日直手当

宿日直手当については、国家公務員の宿日直手当の改定に関する人事院勧告に準じて改定する。

#### (エ) 期末手当及び勤勉手当

職員の期末手当及び勤勉手当の年間の支給割合は、昨年8月から本年7月までの1年間における民間の特別給の支給割合との均衡を図るため、年間の支給月数を0.05月分引き上げ、4.45月分とすることとする。支給月数の引上げ分については、本年度は、12月期の勤勉手当に充て、令和元年度以降は、勤勉手当に充てた上で、6月期と12月期が同一となるよう配分することとする。

なお、再任用職員の勤勉手当については、年間の支給月数を0.05月分引き上げることとし、任期付研究員及び特定任期付職員の期末手当については、年間の支給月数を0.05月分引き上げることとする。それぞれの引上げ分については、職員の勤勉手当に準じて配分することとする。

このほか、令和元年度以降は、6月期と12月期の期末手当の支給月数が同一となるよう配分することとする。

#### (オ) 降任時等の給料

本県の給与制度においては、降任により下位の職務の級へ降格となった場合でも、給料がほぼ変わらない制度となっているため、本委員会は平成26年に給料上においても降任の効果が適正に反映されるよう、分限処分としての降給（降格、降号）を導入する必要があると報告した。その後の条例改正により、分限処分としての降給制度が導入されたことから、能力及び実績に基づく本県の人事管理を更に徹底していくために、降格時号給対応表を導入することとする。

なお、降号については、多くの都道府県において国に準じた導入が進められている状況等を踏まえ、改めて検討する必要がある。

#### イ 給与勧告実施の要請

人事委員会の給与勧告制度は、憲法で保障されている労働基本権を制約することに対する代償措置として設けられたものであり、情勢適応の原則に基づき職員の給与水準と民間の給与水準を均衡させる（民間準拠）とともに、職員の給与制度を国家公務員の給与制度に準じるものとして、長年の経緯を経て職員給与の決定方式として定着している。

民間準拠を基本に勧告を行う理由は、職員も勤労者であり、勤務の対価として適切な給与を支給することが必要とされる中で、その給与水準は、民間企業とは異なり、市場原理による決定が困難であることから、その時々々の経済・雇用情勢等を反映して労使交渉等によって決定される民間の給与水準に準拠して定めることが最も合理的であると考えられることによる。一方、給料表の構造等の給与制度は、公務としての近似性、類似性を重視して均衡の原則を適用し、国家公務員の給与制度を基本として決定することが適当である。

このような民間準拠等により職員給与を決定する仕組みは、職員の理解と納得とともに広く県民の理解を得られる方法であり、行政の効率的、安定的な運営に寄与するものである。

議会及び知事におかれては、人事委員会勧告制度の意義と役割に深い理解を示され、このたびの勧告を実施されるよう要請する。

別表第1 公民給与の比較における比較対象従業員（事務・技術関係職種）

職 種	要 件
支 店 長 工 場 長	<ul style="list-style-type: none"> <li>・ 構成員50人以上の支店（社）の長又は工場の長</li> </ul>
部 長	<ul style="list-style-type: none"> <li>・ 2課以上又は構成員20人以上の部の長</li> <li>・ 職能資格等が上記部の長と同等と認められる部の長及び部長級専門職</li> </ul>
部 次 長	<ul style="list-style-type: none"> <li>・ 前記部長に事故等のあるときの職務代行者</li> <li>・ 職能資格等が上記部の次長と同等と認められる部の次長及び部次長級専門職</li> <li>・ 役職、職能資格又は給与上の等級（格付）から職責が部長と課長の上に位置付けられる者</li> </ul>
課 長	<ul style="list-style-type: none"> <li>・ 2係以上又は構成員10人以上の課の長</li> <li>・ 職能資格等が上記課の長と同等と認められる課の長及び課長級専門職</li> </ul>
課 長 代 理	<ul style="list-style-type: none"> <li>・ 前記課長に事故等のあるときの職務代行者</li> <li>・ 課長に直属し部下に係長等の役職者を有する者</li> <li>・ 課長に直属し部下4人以上を有する者</li> <li>・ 職能資格等が上記課長代理と同等と認められる課長代理及び課長代理級専門職</li> <li>・ 役職、職能資格又は給与上の等級（格付）から職責が課長と係長の上に位置付けられる者</li> </ul>
係 長	<ul style="list-style-type: none"> <li>・ 係の長及び係長級専門職</li> <li>・ 係長等のいない事業所において主任の職名を有する者のうち課長代理以上に直属し直属の部下を有する者及び職能資格等がこれに相当する主任の職名を有する者</li> </ul>
主 任	<ul style="list-style-type: none"> <li>・ 係長等のいる事業所において主任の職名を有する者</li> <li>・ 役職、職能資格又は給与上の等級（格付）から職責が係長と係員の上に位置付けられる者</li> </ul>
係 員	<ul style="list-style-type: none"> <li>・ 上司の指導、監督の下に定型的な業務を行う、いわゆる一般の事務員又は技術者</li> </ul>

別表第2 公民給与の比較における対応関係

行政職給料表		民間事業所		
職務の級	標準的な職務(例)	企業規模500人以上の事業所	企業規模100人以上500人未満の事業所	企業規模100人未満の事業所
9級	本庁部長	支店長、工場長、部長、部次長	支店長、工場長、部長、部次長	支店長、工場長、部長、部次長
8級	本庁部次長	課長		
7級	本庁困難課長		課長代理	課長
6級	本庁課長			
5級	副参事	係長	係長	課長
4級	主幹			
3級	主任	主任	主任	主任
2級	主事 技師			
1級		係員	係員	係員



(3) 勸告

職員の給与について、次の事項を実現するため、所要の措置を講ずることを勸告する。

ア 改定の内容

(ア) 給料表

現行の給料表を別記のとおり改定すること。

(イ) 諸手当

ア) 初任給調整手当について

- a 行政職給料表又は医療職給料表(一)の適用を受ける医師及び歯科医師に対する支給月額を414,800円とすること。
- b 行政職給料表及び医療職給料表(一)以外の給料表の適用を受ける医師及び歯科医師で、医学又は歯学に関する専門的知識を必要とする職にあるものに対する支給月額の限度を50,800円とすること。

イ) 宿日直手当について

勤務1回に係る支給額の限度を、通常の日直勤務は4,400円、人事委員会規則で定める特殊な業務を主とする宿日直勤務は7,400円(執務時間が通常の日直勤務の2分の1の時間である日の退庁時から引き続く場合にあつては、それぞれ6,600円、11,100円)とし、常直勤務に係る支給月額の限度を22,000円とすること。

ロ) 期末手当及び勤勉手当について

- a 平成30年12月期の支給割合
  - a) 12月に支給される勤勉手当の支給割合を0.95月分(特定幹部職員にあつては、1.15月分)とすること。
  - b) 再任用職員については、12月に支給される勤勉手当の支給割合を0.475月分(特定幹部職員にあつては、0.575月分)とすること。
  - c) 任期付研究員及び特定任期付職員については、12月に支給される期末手当の支給割合を1.7月分とすること。
- b 令和元年6月期以降の支給割合
  - a) 6月及び12月に支給される期末手当の支給割合をそれぞれ1.3月分(特定幹部職員にあつては、1.1月分)とし、6月及び12月に支給される勤勉手当の支給割合をそれぞれ0.925月分(特定幹部職員にあつては、1.125月分)とすること。
  - b) 再任用職員については、6月及び12月に支給される期末手当の支給割合をそれぞれ0.725月分(特定幹部職員にあつては、0.625月分)とし、6月及び12月に支給される勤勉手当の支給割合をそれぞれ0.45月分(特定幹部職員にあつては、0.55月分)とすること。
  - c) 任期付研究員及び特定任期付職員については、6月及び12月に支給される期末手当の支給割合をそれぞれ1.675月分とすること。

#### イ 改定の実施時期

この改定は、平成30年4月1日から実施すること。ただし、アの（イ）のウのaについては平成30年12月1日から、アの（イ）のウのbについては、平成31年4月1日から実施すること。

### 4 勧告実施の状況

民間給与との比較等に基づき、給料表については、全年齢層を対象に月例給の0.06%（改定額236円）引上げを勧告し、また期末手当及び勤勉手当については、年間の支給割合の0.05月分引上げを勧告し、いずれもそのとおり実施された。

医師及び歯科医師に対する初任給調整手当については、医師の処遇確保の観点から支給月額の限度の引上げを勧告し、そのとおり実施された。また、宿日直手当についても、国家公務員に準じて支給額の限度の引上げを勧告し、そのとおり実施された。

別記

行政職給料表

職員の区分	等級	1 級	2 級	3 級	4 級	5 級	6 級	7 級	8 級	9 級
	号 給	給料月額 円	給料月額 円	給料月額 円	給料月額 円	給料月額 円	給料月額 円	給料月額 円	給料月額 円	給料月額 円
再任職員以外の職員	1	149,400	199,700	235,900	268,900	294,800	325,100	368,800	414,000	464,300
	2	150,500	201,500	237,500	270,800	297,000	327,300	371,400	416,400	467,400
	3	151,700	203,300	239,000	272,600	299,300	329,600	373,800	418,900	470,400
	4	152,800	205,000	240,600	274,700	301,400	331,800	376,400	421,300	473,400
	5	154,000	206,500	242,000	276,400	303,300	334,000	378,300	423,200	476,400
	6	155,100	208,300	243,700	278,300	305,600	336,000	380,800	425,500	479,400
	7	156,200	210,100	245,200	280,200	307,900	338,200	383,100	427,600	482,400
	8	157,300	211,900	246,800	282,300	310,100	340,400	385,600	429,800	485,500
	9	158,400	213,400	248,000	284,300	312,000	342,300	388,000	431,800	488,200
	10	159,800	215,200	249,500	286,300	314,300	344,500	390,700	433,900	491,300
	11	161,200	217,000	251,100	288,400	316,500	346,500	393,300	436,000	494,300
	12	162,500	218,700	252,500	290,400	318,800	348,700	396,000	438,100	497,400
	13	163,800	220,300	254,000	292,400	320,900	350,500	398,400	439,800	500,100
	14	165,300	222,200	255,500	294,500	323,000	352,500	400,700	441,600	502,400
	15	166,800	224,100	256,800	296,500	325,200	354,500	402,900	443,600	504,700
	16	168,400	226,000	258,200	298,500	327,300	356,500	405,300	445,600	507,000
	17	169,800	227,600	259,700	300,300	329,200	358,200	407,100	447,500	509,100
	18	171,300	229,300	261,300	302,300	331,200	360,200	409,100	449,300	510,500
	19	172,800	230,900	263,000	304,400	333,200	362,000	411,000	451,100	512,000
	20	174,300	232,500	264,800	306,400	335,200	363,900	412,800	452,800	513,400
	21	175,700	233,900	266,400	308,300	336,900	365,800	414,700	454,600	514,600
	22	178,400	235,600	268,200	310,400	339,000	367,700	416,500	456,100	516,000
	23	181,100	237,200	269,900	312,400	341,000	369,700	418,300	457,500	517,500
	24	183,800	238,800	271,600	314,500	343,100	371,600	420,200	459,000	519,000
	25	186,500	239,900	273,500	316,200	344,500	373,600	422,000	460,400	520,100
	26	188,200	241,400	275,400	318,300	346,400	375,500	423,500	461,700	521,200
	27	189,900	242,800	277,200	320,300	348,300	377,500	425,000	463,000	522,400
	28	191,600	244,100	279,000	322,300	350,200	379,500	426,600	464,200	523,600
	29	193,100	245,400	280,700	324,000	351,800	381,000	428,200	465,200	524,600
	30	194,800	246,600	282,600	326,000	353,700	382,800	429,500	465,900	525,500
	31	196,500	247,600	284,500	328,100	355,600	384,600	430,800	466,700	526,400
	32	198,100	248,800	286,200	330,200	357,400	386,200	432,000	467,400	527,300
	33	199,700	250,100	287,700	331,400	359,300	388,000	433,200	468,100	528,100
	34	201,100	251,200	289,600	333,400	361,100	389,400	434,500	468,900	529,000
	35	202,600	252,400	291,400	335,300	362,900	390,900	435,800	469,600	529,700
	36	204,000	253,700	293,300	337,400	364,600	392,500	437,000	470,200	530,200
	37	205,300	254,600	294,900	339,300	366,000	393,900	438,200	470,700	530,900
	38	206,600	256,000	296,600	341,200	367,300	395,100	439,000	471,300	531,500
	39	207,800	257,400	298,400	343,200	368,700	396,300	439,800	471,900	532,300
	40	209,100	258,800	300,200	345,100	370,100	397,400	440,600	472,500	532,900
	41	210,300	260,200	301,700	347,000	371,400	398,500	441,200	473,000	533,400
	42	211,600	261,600	303,400	348,900	372,300	399,700	441,900	473,500	
	43	212,800	263,000	304,900	350,700	373,400	400,900	442,600	473,900	
	44	214,000	264,300	306,500	352,600	374,500	402,000	443,300	474,200	
	45	215,100	265,500	308,100	354,100	375,300	402,700	444,100	474,500	
	46	216,400	266,800	309,800	355,500	376,200	403,400	444,900		
	47	217,600	268,200	311,400	357,000	377,100	404,100	445,300		
	48	218,800	269,500	313,100	358,500	378,000	404,800	446,000		

職員の区分	等級 号給	1級	2級	3級	4級	5級	6級	7級	8級	9級
		給料月額 円	給料月額 円	給料月額 円	給料月額 円	給料月額 円	給料月額 円	給料月額 円	給料月額 円	給料月額 円
再任用職員以外の職員	49	219,900	270,600	314,000	360,100	378,900	405,400	446,500		
	50	221,000	271,700	315,500	360,900	379,700	406,000	446,900		
	51	222,000	273,000	317,000	362,100	380,500	406,500	447,300		
	52	223,100	274,300	318,600	363,100	381,300	406,900	447,700		
	53	224,100	275,300	320,200	364,000	382,000	407,300	448,100		
	54	225,000	276,400	321,800	365,100	382,700	407,600	448,500		
	55	225,700	277,700	323,400	366,000	383,400	407,900	448,900		
	56	226,600	279,000	324,900	367,100	384,100	408,200	449,200		
	57	227,000	279,900	326,400	368,000	384,600	408,500	449,500		
	58	227,900	280,900	327,600	368,700	385,200	408,800	449,900		
	59	228,800	281,800	328,800	369,400	385,800	409,100	450,200		
	60	229,600	282,900	330,000	370,100	386,500	409,400	450,500		
	61	230,400	284,000	330,700	370,500	386,900	409,700	450,800		
	62	231,400	285,000	331,600	371,100	387,600	410,000			
	63	232,100	285,900	332,400	371,800	388,200	410,300			
	64	232,900	286,900	333,200	372,500	388,800	410,600			
	65	233,600	287,400	334,100	372,800	389,200	410,900			
	66	234,400	288,300	334,500	373,500	389,800	411,200			
	67	235,300	289,000	335,200	374,200	390,400	411,500			
	68	236,100	289,900	336,000	374,900	391,000	411,800			
	69	236,800	290,900	336,800	375,200	391,400	412,000			
	70	237,400	291,700	337,500	375,800	391,900	412,300			
	71	237,900	292,500	338,200	376,500	392,400	412,600			
	72	238,600	293,300	338,900	377,100	393,000	412,900			
	73	239,200	294,100	339,400	377,400	393,300	413,100			
	74	239,800	294,600	340,000	378,000	393,700	413,400			
	75	240,400	295,000	340,500	378,700	394,100	413,700			
	76	241,000	295,500	341,100	379,300	394,500	413,900			
	77	241,700	295,700	341,400	379,700	394,800	414,100			
	78	242,500	296,000	341,900	380,200	395,100	414,400			
	79	243,300	296,200	342,300	380,800	395,400	414,700			
	80	244,000	296,600	342,800	381,300	395,700	414,900			
	81	244,500	296,800	343,200	381,800	395,900	415,100			
	82	245,200	297,000	343,700	382,400	396,200	415,400			
	83	245,900	297,400	344,200	382,900	396,500	415,700			
	84	246,600	297,700	344,700	383,200	396,700	415,900			
	85	247,200	298,000	345,000	383,600	396,900	416,100			
	86	247,900	298,300	345,400	384,100	397,200				
	87	248,600	298,600	345,900	384,500	397,500				
	88	249,300	299,000	346,300	384,900	397,700				
	89	249,800	299,300	346,600	385,300	397,900				
	90	250,300	299,700	347,000	385,800	398,200				
	91	250,600	300,000	347,500	386,200	398,500				
	92	251,000	300,400	347,900	386,600	398,700				
	93	251,300	300,600	348,100	386,900	398,900				
	94		300,800	348,500						
	95		301,100	349,000						
	96		301,500	349,400						
	97		301,700	349,600						
	98		302,000	350,000						
	99		302,400	350,400						
	100		302,800	350,700						

職員の区分	等級	1 級	2 級	3 級	4 級	5 級	6 級	7 級	8 級	9 級
	号 給	給料月額	給料月額	給料月額	給料月額	給料月額	給料月額	給料月額	給料月額	給料月額
再任用職員以外の職員	101	円	円	円	円	円	円	円	円	円
	102		303,000	351,000						
	103		303,300	351,400						
	104		303,700	351,800						
			304,000	352,200						
	105		304,200	352,700						
	106		304,500	353,100						
	107		304,900	353,500						
	108		305,200	353,900						
	109		305,400	354,400						
	110		305,800	354,800						
	111		306,200	355,100						
	112		306,500	355,400						
	113		306,700	355,900						
	114		306,900							
	115		307,200							
	116		307,600							
	117		307,800							
	118		308,000							
	119		308,300							
	120		308,600							
	121		309,000							
	122		309,200							
	123		309,500							
	124		309,800							
125		310,100								
再任用職員		191,000	218,800	261,100	280,500	295,600	321,000	362,700	395,800	446,900

備考 この表は、他の給料表の適用を受けない全ての職員に適用する。

## 第 5 章

### 勤務条件関係等業務

## 第5章 勤務条件関係等業務

### 1 勤務条件

(1) 働き方改革関連法の趣旨を踏まえ、職員の勤務時間、休日及び休暇に関する規則（昭和35年岡山県人事委員会規則第16号）を次のとおり改正した。（適用：平成31年4月1日。教員については、令和2年4月1日。）

ア 時間外勤務命令の上限について次のとおり定めた。

(ア) (イ)に該当する職員以外の職員について、月45時間、年360時間とした。

(イ) 特定業務（他律的業務及び特定の時期に集中して発生する業務）の比重が高い所属に勤務する職員について、月100時間未満、年720時間及び複数月（2～6月）平均80時間を上限とし、月45時間を超えて時間外勤務命令を行うことができる月数を年6月までとした。

イ 特例について、大規模災害への対応その他の県民の生命、身体及び財産を保護するために緊急に対応する必要がある業務並びに県政運営上特に重要な業務であって、緊急に対応することが真にやむを得ない業務に従事する場合に限り、アの上限時間を超えて時間外勤務命令を行うことができることとした。なお、特例を適用する場合には、当該年度終了後6月以内に当該勤務に係る要因の整理、分析及び当該勤務の内容を検証しなければならないこととした。

ウ 条例改正に伴う字句の修正を行った。

(2) 職員の勤務時間、休日及び休暇に関する規則の運用について（昭和36年岡人委第42号）を次のとおり改正した。

ア ボランティア休暇の取得事由である保健医療福祉の増進活動（職員の勤務時間、休日及び休暇に関する規則第11条第1項第4号イ）の対象施設のうち、介護保険法（平成9年法律第123号）に規定する施設について、同法の一部改正に合わせ、規定を整備した。（適用：平成30年4月11日）

イ (1)に伴い必要な事項を定めた。（適用：平成31年4月1日。教員については、令和2年4月1日）

### 2 服 務

平成30年度において規則等の改廃等を行ったもの …… なし

### 3 その他

学校教育法（昭和22年法律第26号）の改正による条項の移動に伴い、職員の自己啓発等休業に関する規則（平成20年岡山県人事委員会規則第18号）の字句の修正を行った。（適用：平成31年4月1日）

## 第 6 章

### 公平審査關係業務



## 第 6 章 公平審査関係業務

### 1 勤務条件に関する措置要求

- (1) 平成30年度において判定したもの …… 2件
- (2) 平成30年度において審査したもの …… 5件
- (3) 平成30年度において却下したもの …… 1件
- (4) 平成30年度において取下げのあったもの …… なし

### 2 不利益処分に関する審査請求

平成28年3月31日以前に申立てされたものは、行政不服審査法の施行に伴う関係法律の整備等に関する法律（平成26年法律第69号）による改正以前の地方公務員法第49条の2に基づく不服申立て

- (1) 平成30年度において裁決したもの …… 1件

平成 29 年 第 1 号 審 査 請 求 事 案	
1 処分者	受託団体の長
2 処分の内容	懲戒停職処分（6月）
3 審査の状況	
審査請求年月日	平成29年6月19日
	口頭審理1回
裁 決 年 月 日	平成30年5月15日
裁 決 内 容	処分承認

- (2) 平成30年度において審査したもの …… 2件（上記裁決をしたものを含む。）

平成 28 年 第 1 号 不 服 申 立 事 案	
1 処分者	受託団体の長
2 処分の内容	懲戒停職処分（6月）
3 審査の状況	
不服申立年月日	平成28年3月30日

- (3) 平成30年度において却下したもの…1件
- (4) 平成30年度において取り下げのあったもの …… なし
- (5) 平成30年度において打ち切ったもの …… なし

### 3 苦情処理

平成30年度において苦情相談があったもの …… 9件

(単位：件)

事項	処理	制度説明	アドバイス	当局に伝達	調査申入れ	その他	計
任用関係				2			2
給与関係		1	1				2
勤務条件				3		1	4
福利厚生							
いじめ等				1			1
その他							
計		1	1	6		1	9

### 4 公平委員会事務受託地方公共団体一覧

平成31年3月31日現在の受託団体は次のとおりである。

団体の種類	団 体 数	計
市	井原市, 総社市, 高梁市, 新見市, 備前市, 瀬戸内市, 赤磐市, 真庭市, 美作市, 浅口市 (10市)	59団体
町 村	和気町, 早島町, 里庄町, 矢掛町, 新庄村, 鏡野町, 勝央町, 奈義町, 西粟倉村, 久米南町, 美咲町, 吉備中央町 (12町村)	
一部事務組合	専任の職員を置いているすべての組合 (37一部事務組合)	

## 第 7 章

### 職員団体関係業務

## 第7章 職員団体関係業務

### 1 職員団体の登録

#### (1) 県関係

平成30年度に新規登録、解散、登録の効力停止及び登録取消しをした職員団体はなかった。また、登録事項の変更を登録した職員団体は次のとおりであった（4件）。

登録番号	団体名	登録変更年月日	変更内容
1	岡山県職員労働組合	H30. 7. 5	役員変更
2	岡山県教職員組合	H30. 4. 11	役員変更
3	岡山県高等学校教職員組合	H30. 4. 11 H30. 5. 9	役員変更 役員変更

#### (2) 受託地方公共団体関係

平成30年度に新規登録、解散、登録の効力停止及び登録取消しをした職員団体はなかった。また、登録事項の変更を登録した職員団体は次のとおりであった（12件）。

登録番号	団体名	登録変更年月日	変更内容
6	浅口市職員労働組合	H30. 10. 19	役員変更
33	浅口市職員組合	H30. 10. 11	役員変更
36	自治労早島町職員組合	H30. 6. 4 H30. 6. 4	役員変更 規約変更
44	新見市職員労働組合	H30. 9. 14	役員変更
48	総社市職員組合	H30. 8. 21	役員変更
50	自治労新見市職員組合	H30. 6. 12	役員変更
51	美咲町職員労働組合	H30. 8. 9	役員変更
52	真庭市職員労働組合	H30. 8. 20	役員変更
54	高梁市幼児教育教職員組合	H30. 4. 5	役員変更
55	井原市幼児教育教職員組合	H30. 4. 3	役員変更
56	総社市幼児教育教職員組合	H30. 4. 5	役員変更

## 2 管理職員等の範囲の指定

### (1) 県関係

職の新設・改廃等に基づき、管理職員等の範囲を定める規則（昭和41年岡山県人事委員会規則第15号）の一部を次のとおり改正した。

機 関 名		新たな指定	指定の廃止	理 由	公布年月日 及び番号	
知 事 部 局	本 庁	<ul style="list-style-type: none"> <li>・総括副参事（庁舎管理班に属する者）</li> <li>・総括主幹（総務班、法制班及び給与班に属する者）</li> <li>・主幹（人事班に属する者）</li> </ul>	<ul style="list-style-type: none"> <li>・総括参事（庁舎管理班に属する者）</li> <li>・副参事（庁舎管理班に属する者で、庁舎管理の企画立案の事務を行うもの）</li> <li>・総括主任（法制班及び給与班に属する者）</li> </ul>	職の新設及び廃止	H31. 3.29 規則第13号	
	教育 委 員 会	教育庁	<ul style="list-style-type: none"> <li>・参与</li> </ul>	職の廃止		
	教育 委 員 会	教育事務所	<ul style="list-style-type: none"> <li>・主事（教職員班に属する者に限る。）</li> </ul>	<ul style="list-style-type: none"> <li>・総括参事（学校支援班に属する者に限る。）</li> <li>・総括副参事（学校支援班に属する者に限る。）</li> <li>・副参事（学校支援班に属する者に限る。）</li> <li>・主幹（学校支援班に属する者に限る。）</li> <li>・主任（学校支援班に属する者に限る。）</li> </ul>		職の新設及び廃止
	学校以 外の教 育機関	博物館		<ul style="list-style-type: none"> <li>・参事</li> </ul>		職の廃止
人事委員会事務局		<ul style="list-style-type: none"> <li>・主幹</li> </ul>	<ul style="list-style-type: none"> <li>・総括主任</li> </ul>	職の新設及び廃止		

(2) 受託地方公共団体関係

職の新設・改廃等に伴い、岡山県が公平委員会の事務を受託している地方公共団体の管理職員等の範囲を定める規則（昭和41年岡山県人事委員会規則第16号）の一部を次のとおり改正した。

公共団体	機 関		新たな指定	指定の廃止	理 由	公布年月日 及び番号
井 原 市	市長部局	本庁	主事補（秘書係及び職員係に属する者に限る。）		職の新設	H30. 6. 15 規則第11号
		支所	参事		職の新設	
		偕楽園		次長	職の廃止	
	教育委員会	美術館	課長		職の新設	
		図書館	課長		職の新設	
総 社 市	市長部局	本庁	室長代理 職員係長 主査、主任及び主事（職員係に属する者に限る。）	政策監 人事係長 主査、主任及び主事（人事係に属する者に限る。）	職の新設 及び廃止	
		支所		支所長 次長 主幹	機関の廃止	
	教育委員会	事務局	教育部長	教育長 教育次長	職の新設 及び廃止	
高 梁 市	市長部局	地域局	局長代理		職の新設	
		病院	地域医療部長 訪問看護ステーション所長	薬局長 放射線室長	職の新設 及び廃止	
		訪問看護ステーション		所長	職の廃止	
	教育委員会	文化センター	所長代理		職の新設	
新 見 市	市長部局	本庁	雇用対策調整監 特別参与 主査、主任及び主事（秘書広報課に属する者に限る。）	主査、主任及び主事（秘書課に属する者に限る。）	職の新設 及び廃止	
	教育委員会	学校給食センター	所長補佐		職の新設	
備 前 市	議会事務局		参事		職の新設	
	市長部局	本庁		危機管理監 総括政策監 財産管理係長	職の廃止	
		総合支所		政策監 次長	職の廃止	

				副参与	
		福祉事務所	副参与		職の新設
		保育園		園長	職の廃止
		いんべ会館		館長	職の廃止
		浄化センター		所長	職の廃止
	教育委員会	事務局	教育部長 次長 総務計画係長	教育長 教育次長 庶務係長	職の新設 及び廃止
		保育園	総括主幹 園長		職の新設
		認定こども園	総括主幹 園長		職の新設
		幼稚園	総括主幹		職の新設
	監査委員事務局		次長		職の新設
瀬戸内市	教育委員会	事務局	参与		職の新設
赤磐市	市長部局	本庁	副参事（秘書広報班に属する者を除く。） 秘書広報班長 文書法制班長 総務人事班長 主査、主任、主事及び主事補 （総務人事班に属する者で人事又は給与の事務を行うものに限る。）		職の新設
		こども園	園長 副園長		職の新設
		診療所	薬局長 技師長		職の新設
	教育委員会	事務局	副参事（総務班に属する者で人事又は給与の事務を行うものを除く。） 総務班長 主査、主任、主事及び主事補 （総務班に属する者で人事又は給与の事務を行うものに限る。）		職の新設
真庭市	市長部局	ささぶき苑		課長	施設の廃止
浅口市	議会事務局		事務局次長		職の新設

			参事		
鏡野町	町長部局	本庁	統括参事 特命参事 人事担当課長代理 人事担当課長補佐	総務課長代理 総務課長補佐	職の新設 及び廃止
		かがみの園		園長	職の廃止
	教育委員会	公民館	中央公民館館長	館長	職の新設 及び廃止



## 第 8 章

### 労働基準監督機関関係業務

## 第 8 章 労働基準監督機関関係業務

### 1 労働基準監督機関職権行使者

労働基準監督機関の職権は、平成30年11月6日人事委員会の決議により、森委員に委任されている。

### 2 労働基準法別表第1の事業区分

平成30年度においては、事業所の新設はなかった。

### 3 労働基準法に基づく諸届の受理等

平成30年度の諸届の受理等の状況は、次のとおりである。

項 目	件数	備 考
時間外労働、休日労働に関する協定の締結届	91	年度当初90件、変更1件
解雇予告除外認定	1	

### 4 労働安全衛生法に基づく諸届の受理等

平成30年度の諸届の受理等の状況は、次のとおりである。

項 目	件数	備 考
衛生管理者等選任報告	55	衛生管理者49件、産業医6件  蛍光X線分析装置1件、 軽油貯蔵タンク8件 (一社)日本ボイラ協会委託分15件 (一社)日本クレーン協会委託分2件
健康診断結果報告	2	
心理的な負担の程度を把握するための検査結果等報告	11	
労働者死傷病報告	3	
機械等設置届	9	
特定機械等の性能検査実施	17	
第一種圧力容器休止報告	1	
ボイラ一休止報告	2	