

多面的機能支払交付金
【農地維持活動】

農地、水路等の基礎的な保全管理

農林水産省農村振興局

この農地、水路等の保全管理と農村環境の保全のための活動の解説は、国が定める活動指針に位置付けられた各活動について、活動のねらい、活動の内容、配慮事項等参考となる情報をとりまとめたものです。

各地域では、都道府県が作成する地域活動指針に位置付けられた活動に取り組むこととなるため、この手引きに記載した活動以外の活動が含まれる場合もあることに留意して下さい。

都道府県、市町村または推進組織が作成する手引きも併せて参照ください。

平成27年4月

平成30年6月（一部改訂）

目 次

第1章 点検、計画策定、研修	1
1. 点検	1
(1) 農用地に関する点検	1
(2) 水路の点検	2
1) 開水路に関する施設の点検	2
2) パイプラインに関する施設の点検	4
(3) 農道に関する施設の点検	7
(4) ため池に関する施設の点検	8
2. 計画の策定	10
(1) 年度活動計画の策定	10
3. 研修	12
(1) 活動に関する事務（書類作成、申請手続き等）や組織運営に関する研修	12
第2章 実践活動【農地維持活動】	14
1. 農用地	14
(1) 遊休農地発生防止のための保全管理	14
(2) 畦畔・農用地法面・防風林等の草刈り	16
1) 畦畔・農用地法面等の草刈り	16
2) 防風林の枝払い・下草の草刈り	18
(3) 施設の適正管理	20
1) 鳥獣害防護柵の適正管理	20
2) 防風ネットの適正管理	22
(4) 異常気象時の対応	23
1) 異常気象後の見回り	23
2) 異常気象後の応急措置	24
2. 水路	25
(1) 水路の草刈り	25
1) 水路の草刈り	27
2) ポンプ場、調整施設等の草刈り	28
(2) 水路の泥上げ	28
1) 水路の泥上げ	28
2) ポンプ吸水槽等の泥上げ	30
(3) 施設の適正管理	31
1) かんがい期前の注油	31
2) ゲート類等の保守管理	32

3) 遮光施設の適正管理	34
(4) 異常気象時の対応	35
1) 異常気象後の見回り	35
2) 異常気象後の応急措置	36
3. 農道	37
(1) 路肩・法面の草刈り	37
(2) 側溝の泥上げ	38
(3) 施設の適正管理	40
1) 路面の維持	40
(4) 異常気象時の対応	42
1) 異常気象後の見回り	42
2) 異常気象後の応急措置	44
4. ため池の保全管理	45
(1) ため池の草刈り	45
(2) ため池の泥上げ	47
(3) 附帯施設の適正管理	49
1) かんがい期前の施設の清掃・除塵	49
2) 管理道路の管理	50
3) 遮光施設の適正管理	52
4) ゲート類の保守管理の徹底	53
(4) 異常気象時の対応	55
1) 異常気象後の見回り	55
2) 異常気象後の応急措置	57
第3章 地域資源の適切管理のための推進活動	59
1. 保全管理目標等の設定	59
2. 推進活動の実施	61
3. 地域資源保全管理構想の策定	62
(1) 地域資源保全管理構想とは	62
(2) 組織での話し合いの進め方	63
(3) 地域資源保全管理構想の策定	64

活動の手引きの見方

農用地 / 水路 / 農道 / ため池
草刈り / 泥上げ / 農道の適正管理 / 異常気象時の対応

2) 側溝の泥上げ

A

【活動のねらい】

B

【活動の内容】

C

【配慮事項】

D

～活動例～

E

【インデックス】

活動のインデックスです。

上段が施設の区分

中絶が活動項目

下段が取組になっています。

色分けは以下のとおり。

黄：点検、計画策定、研修

青：実践活動

橙：地域資源の適切管理のための
推進活動

A 【活動指針の取組内容】
多面的機能支払交付金実施要領別記1-2を記載しています。

B 【活動のねらい】
農地維持活動を行うねらいや背景、活動の重要性を簡潔に説明したものです。

C 【活動の内容】
各活動の一般的な実施方法、実施時期等を例示したものです。

D 【配慮事項】
活動に際しての留意点や考慮を要する点等、農地維持活動を計画する際や実践の際に予め検討しておくことが望ましいことを想定して記載したものです。

E 【活動例】
全国の活動事例を基に、「活動内容」、「活動時期」、「参加者」等に項目立てて紹介したものです。

第1章 点検、計画策定、研修

1. 点検

(1) 農用地に関する施設の点検

- ・ 活動計画書に位置付けたすべての農用地について、遊休農地等の発生状況を把握していること。

【活動のねらい】

農用地は、地域の生産活動や農村環境の基盤です。活動計画書に位置付けたすべての農用地について、遊休農地等の発生状況を把握していることが大切です。

注) 遊休農地等：農用地であって現に耕作の目的に使われておらず、耕作の放棄により荒廃し、通常の農作業では作物の栽培が客観的に不可能な農地のうち、人力、農業用機械で農業生産が再開できない土地及び現在は遊休農地になっていないが、今後遊休農地となるおそれのある農用地。

【活動の内容】

農用地の点検の際は、地籍図や国土基本図のような地区内の農用地を一筆単位で把握できる詳しい地図を用意します。この地図を基に、各筆での遊休農地等の発生状況を現地で確認する等の方法で把握します。把握した遊休農地等の発生状況は、一筆単位で記録します。



遊休農地の発生及び点検の状況

【配慮事項】

(遊休農用地)

- ・ ほ場整備の際に作成した詳しい図面等があれば、利用できます。
- ・ 詳しい地図が無い場合には、国土地理院や地元の自治体等が撮影した空中写真があれば地図の代わりに用います。
- ・ 他の点検活動と併せることにより、効率的に状況確認が行えます。
- ・ 点検活動を行う際には、事前に市町村から遊休農地化のおそれのある農用地の有無等について聞き取りを行うことが必要です。

(2) 水路の点検

1) 開水路に関する施設の点検

- ・ 活動計画書に位置付けたすべての水路について、泥の堆積状況（ゴミの投棄状況含む）を確認すること。
- ・ かんがい期前に通水試験を実施し、通水状況を把握すること。

【活動のねらい】

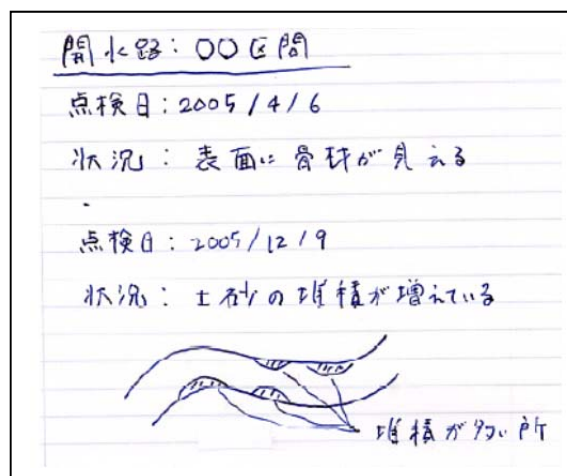
開水路は、土水路やコンクリート水路、制水門等のゲート類から構成されています。開水路の能力を低下させる状況が発生しないように、泥の堆積状況やごみの投棄状況を確認することが大切です。また、かんがい期前に通水試験を行い、用水が正常に流れるかどうかの確認を行うことが大切です。

【活動の内容】

点検に当たっては、ゲート類等を含む各施設が通水障害を起こしていないか、あるいはその恐れがないか等の観点から、水路内の土砂の堆積状況、ごみの有無を目視で点検するとともに、その状況を記録し農地維持活動の必要性を判断します。施設の点検時期は、水路内の水が少ないかんがい期前、あるいはかんがい期終了後や通水停止時に行うのが効率的です。なお、通年通水しているような水路では、水上部の見える範囲で水路の点検を実施します。

通水試験を実施する際は、水土里ネット等を通じて、試験日時、試験区間を関係農家や地区の住民に周知します。通水状態ではない時期に行うため、水路に人が立ち入っている場合があります。安全のために十分に周知を行ってから通水試験を行います。

また、安全性の確保や、試験状況の監視を効率的・効果的に行うための体制を作り、水路内に用水が正常に流れるか、ゲートやポンプ等の水利施設が正常に作動するか、漏水している箇所がないかを確認します。漏水等により正常に用水が流れない場合、水土里ネット等に連絡します。



施設状況のメモ

【配慮事項】

- ・通水能力が低下しないよう、日頃から点検活動を行うことが必要です。また、不具合が生じた場合の連絡体制と維持保全体制を作り、円滑な点検活動が行えるようにしておくことが重要です。なお、通水障害が起こりやすい場所がある場合は、その部分の点検頻度を増やすことが必要です。
- ・通水試験を行う場合、ゲートが完全に閉じていると溢水する場合がありますので、ゲート、分水工等の水利施設がきちんと通水できる状態かどうか、確認してから行います。



開水路の点検状況



土砂の堆積状況

2) パイプラインに関する施設の点検

- ・ 活動計画書に位置付けたすべてのパイプラインについて、ポンプ吸水槽等の泥の堆積状況（ゴミの投棄状況含む）を確認すること。
- ・ かんがい期前に通水試験を実施し、通水状況を把握すること。

【活動のねらい】

パイプラインは、パイプラインの他にポンプ場や調整施設（ファームポンド）等から構成されています。通水能力を低下させる状況が発生しないように、ポンプ吸水槽等の泥の堆積状況やごみの投棄状況を確認することが大切です。また、用水が必要となるかんがい期に、水利施設が正常に作動しない等の理由から、必要な水量が流れない可能性があります。このため、かんがい期前にパイプラインの通水試験を行い、用水が正常に流れるかどうかの確認を行うことが大切です。

【活動の内容】

点検に当たっては、各施設が通水機能に障害を起こしていないか、あるいはその恐れがないか等の観点から、吸水槽等の泥の堆積状況、ごみの有無を目視で点検するとともに状況を記録し、農地維持活動の必要性を判断します。併せて、制水弁、給水栓等がきちんと作動するか確認します。施設の点検は、通水停止時期に行うと効率的です。



【配慮事項】

- ・ 通水能力が低下しないよう、日頃から点検活動を行うことが必要であり、不具合が生じた場合の連絡体制と維持保全体制を作り、円滑な点検活動が行えるようにしておくことが重要です。
- ・ 空気弁等はマンホールに入っているため、草や泥等で場所がわからなくなならないように、杭等の目印を付けておきます。
- ・ 地区の空中写真やほ場整備時に作成した詳しい地図等があれば、診断結果の記録時等に利用できます。地域によっては市販の住宅地図等も利用できます。

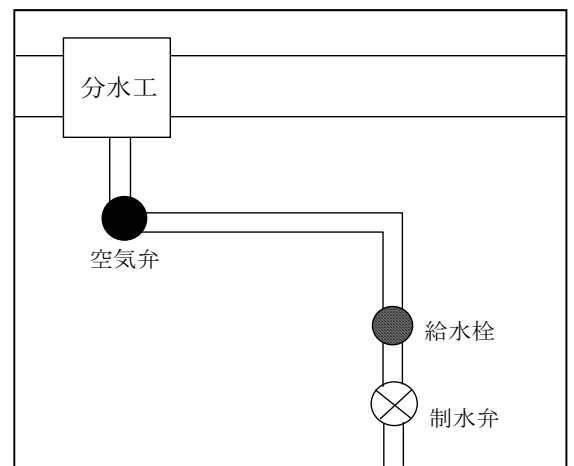
<通水試験>

【活動の内容】

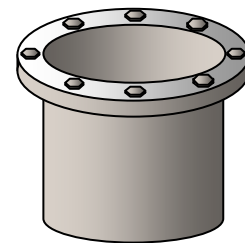
かんがい期前に実施します。通水試験日は、あらかじめ関係者に連絡しておき、事故のないように注意して下さい。

(1) 準備作業

通水試験に参加する担当者が用水系統をイメージできるように、あらかじめ簡単な模式図等を作成し、用水系統を把握しておくことが必要です。模式図には、空気弁や、給水栓、制水弁といった水利施設の位置も記載します。通水試験の前に空気弁のフランジにパッキンがきちんとセットされているか、ボルトの緩みがないか等を確認します。また、制水弁がスムーズに開閉できるか確認します。



用水系統模式図



フランジ

(2) 通水試験の実施

試験区間を数カ所に分け、それぞれの区間に担当者を配置し、破損箇所発生の有無を確認します。特に、空気弁等の水利施設の周辺は特に注意して点検します。

冬の間、ポンプが止まっているとパイプの中に空気が溜まります。そのままポンプを動かすとエアハンマー（パイプ内の空気が動いた衝撃）で給水栓等が破損するおそれがあります。

そのため、春先に初めてポンプを動かす場合には、次の手順でパイプ内の空気を出してから運用を開始して下さい。

- ①全ての給水栓と排泥弁を開けて、ポンプを動かします。
- ②最初のうちは空気が出てくるところもありますが、次第に水が出てきます。
- ③排泥弁から水が出ていることを確かめて全ての泥吐弁を閉めます。
- ④水の流出が確認できたところから順に給水栓を閉めていきます。

注) 全ての弁を閉めてポンプの運転を続けると、ポンプ内が高温高压となって危険なので、少量の水を出すようにして下さい。

制水弁がある場合は、制水弁を閉じて注水します。試験区間の最下流部に圧力計が設置してある場合は、圧力計により適切な圧力が確保されているか観測します。圧力計がない場合は、下流部の給水栓を開き、適切な用水量が流下しているか計測します。

○漏水箇所の確認方法

- ・地表に水がしみ出てくるのを目視により確認する。
- ・漏水の疑わしい箇所では、管頂付近まで掘削し、水のしみ出しの有無を確認する。

○漏水箇所の補修

- ・漏水箇所の補修は、危険が伴うとともに、専門的知識を必要とする場合が多いため、漏水箇所や異状が認められた場合は、水土里ネット等の専門家へ連絡をします。

【配慮事項】

- ・適切な圧力や流量が確保されていない場合は、漏水のおそれがあります。漏水の発生が著しい時は、水土里ネット等の専門家に調査を依頼します。

【通水試験の実施】

～活動例～

・活動対象

パイプライン

・活動内容

かんがい期前に通水試験を実施しました。用水手当の時期を管理組合代表が改良区・水管理人等と調整して、実施日を決定しました。実施日には水管理人が末端の排泥弁を開け、関係農家には給水栓を閉めておくように連絡しました。通水後、地区内を巡回しながら管路の破損等がないか目視で確認しました。

・活動時期

4月

・参加者

水管理人及び各農家が実施しました。

(3) 農道に関する施設の点検

- ・ 活動計画書に位置付けたすべての農道について、路面の凹凸の状況、側溝の泥の堆積状況（ゴミの投棄状況含む）を確認すること。

【活動のねらい】

農道は、路面、路肩、側溝等から構成されています。通行に支障をきたすような状況等が発生しないように、路面の凹凸の状況、側溝の泥の堆積状況やごみの投棄状況を確認することが大切です。

【活動の内容】

点検に当たっては、通行障害を起こしているものはないか、あるいはその恐れがないか等の観点から、路面の凹凸の状況、側溝の泥の堆積状況、ごみの投棄の有無等を目視で点検するとともにその状況を記録し、農地維持活動の必要性を判断します。

施設の点検時期は、路肩や法面に雑草が繁茂していない冬季や春先（融雪直後）に行うことが効果的です。



雨でぬかるみ、水たまりのできた農道

地点	状況
①	側溝にゴミ有り
②	ぬかるみ状態

空中写真を利用した記録

【配慮事項】

- ・ 通行障害が発生しないよう、日頃から点検活動を行うことが必要であり、不具合が生じた場合の連絡体制と維持保全体制を作り、円滑な農地維持活動が行えるようにしておく必要があります。
- ・ 点検箇所が土砂や落ち葉、雑草等に覆われている場合には、これらを取り除いたり、かき分けた上で確認を行います。側溝にコケ等が繁茂している場合は、ヘラ等で取り除いて確認します。
- ・ 地区の空中写真やほ場整備時に作成した詳しい地図等があれば、診断結果の記録時等に利用できます。地域によっては市販の住宅地図等も利用できます。

(4) ため池に関する施設の点検

- ・ 活動計画書に位置付けたすべてのため池について、泥の堆積状況（ゴミの投棄状況含む）、管理道路の状況（側溝のゴミの投棄状況含む）を確認すること。
- ・ ため池の水抜きを行い、ゲート等のため池附帯施設の点検を行うこと。

【活動のねらい】

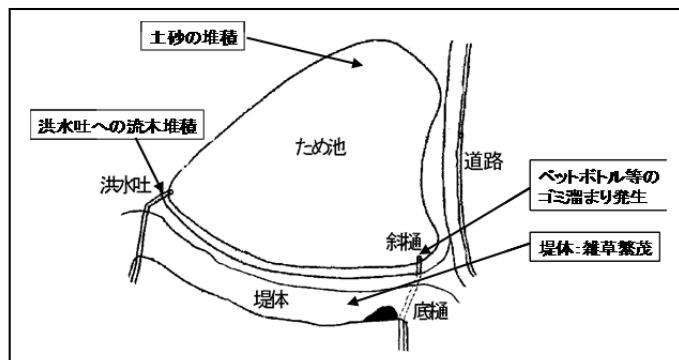
ため池は、堤体、取水施設、洪水吐等から構成されています。貯水及び配水等に支障がないように、泥の堆積状況やごみの投棄状況を確認することが大切です。

ため池の水抜きを行う場合には、通常、水面下にある堤体法面やゲート等の施設の点検を行い、ため池の貯水能力が維持できるようにすることが大切です。

【活動の内容】

点検に当たっては、貯水及び配水等に支障がないか、あるいはその恐れがないか等の観点から、ため池の土砂の堆積状況、ごみの有無、管理道路の状況等を目視で点検するとともに状況を記録し、農地維持活動の必要性を判断します。

施設の点検時期は、ため池内の貯水量が少ない時期に行うと効果的です。



施設の状況メモ

各施設の点検のポイントは次に示すとおりです。

①コンクリート構造物の表面

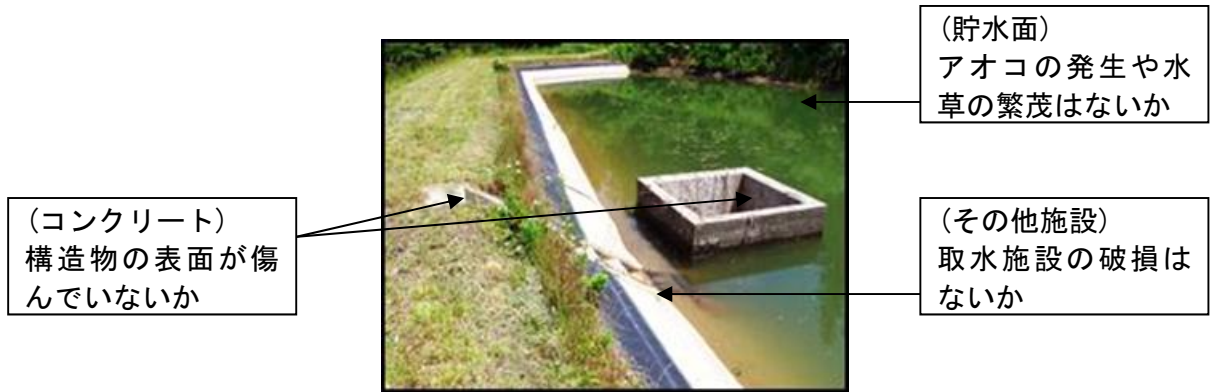
洪水吐やため池と一体で管理する取水施設等の構造物に表面劣化、亀裂等が生じていないかについて、目視や打音で確認し状況を記録します。

②貯水面

アオコの発生や水草等が著しく繁茂していないかについて、目視で確認し状況を記録します。

③その他施設

管理道路の路肩や法面等に損傷等が生じていないかについて、目視で確認し状況を記録します。



ため池の点検ポイント

【活動の内容（水抜きによる点検）】

（１）取水施設

斜樋や取水塔のゲート等、通常は水面下にある部分については、破損が無いかどうかを目視で点検し、正常に動作するかを確認します。破損や動作に異常がある場合は、部品の交換等の補修を行います。

また、通常は水面下にある取水施設等のコンクリート構造物について、その基礎部分に空洞が生じていないかどうかを目視で点検します。空洞が生じている場合は、砂利、又は、堤体土と同じ土で埋め戻します。大規模な補修が必要な場合等、必要があれば水土里ネットや市町村等の関係機関へ連絡をします。

ため池の管理スケジュールや、年度の活動計画に基づき実施します。



【配慮事項】

- ・ 貯水及び配水等に支障がないよう、日頃から点検活動を行うことが必要であり、不具合が生じた場合の連絡体制と維持保全体制を作り、円滑な農地維持活動が行えるようにしておくことが重要です。
- ・ かんがい期の前には、取水施設の動作確認も行い、正常に取水できることを確認します。
- ・ 堤体の異常（水みち穴や軽微な漏水の発生等）や池内への倒木等、施設状況に関して気付いた点も記録します。なお、漏水箇所では植生が周辺と異なる場合が多く見受けられます。
- ・ 点検で水位を下げるときは、1～2日間かけてゆっくり下げます。早く下げると堤体の池側の法面が水位の低下に伴い崩壊する危険があります。
- ・ 回収したゴミ類や池底の土砂は、市町村の担当部署に引き渡す等適切に処理します。

2. 計画の策定

(1) 年度活動計画の策定

点検活動や機能診断の結果を踏まえて、実践活動に関する年間の活動計画を策定すること。

※本手引き「第2章 実践活動」を参照。

【活動のねらい】

農用地、水路、ため池、農道等の施設について、その施設能力の維持・発揮に資するため、点検結果に基づく保全活動、異常気象後の見回りの役割分担等について年度活動計画を策定し、計画に沿って効率的に活動を行うことが大切です。

【活動内容】

活動計画書に位置付けた農用地、水路等に関し、今後の活動として位置付けられた農地維持活動について、点検結果に基づいて、実践活動の対象施設、活動項目、実施時期、実施範囲、実施内容、役割分担等、具体的な年度活動計画を策定します。

年度活動計画の記載様式は自由ですが、次頁に2種類例示します。

【配慮事項】

- ・計画の作成に当たっては、対象組織の構成員が活動に参加しやすい曜日や作業分担となるよう留意することが大切です。計画を周知するため、地区の公民館や集会所に掲示したり、回覧板・広報誌等を活用し参加を構成員に呼びかけることが必要です。
- ・また、作業当日に向けて、緊急対応のために、事前に水土里ネットや市町村関係者、医療機関との連絡体制をつくっておく必要があるとともに、危険箇所の把握や傷害保険への加入など不測時の対応について検討することも重要です。
- ・点検結果や市町村から通知される実施状況の確認通知書の内容により、遊休農地発生防止のための保全管理を行う必要のある農用地が新たに判明し、その農用地を解消すべき遊休農地として計画に位置付けた場合は、活動期間内にすべて解消する必要があるため、計画的に保全管理することが重要です。

(様式 1)

実施予定時期	活動の内容		参加者	活動場所
	施設	活動項目・内容		
3月中旬	開水路	開水路の目地詰め	〇〇水路関係農業者	〇〇水路全域
4月中旬	開水路	水路の泥上げ	〇〇水路関係農業者	〇〇水路全域
5月中旬	農道	路肩・法面の草刈り 側溝の泥上げ	責任者: 〇〇 △△、□□、××	〇〇線 △△分岐～××地点

※「活動場所」は、点検の結果、施設全域ではなく活動の場所を特定する場合に記載

「活動項目・内容」は、活動指針の活動項目および具体的な活動の内容を記載

(様式 2)

	4月	5月	6月	7月	8月	9月	10月	11月	12月	1月	2月	3月	主な分担
農用地												⇔ 点検	農業者
			⇔ 草刈り				⇔ 草刈り						農業者
			⇔ 遊休農地の保全管理										農業者
開水路												⇔ 点検	農業者
	←		⇔ 配水操作				⇔ 草刈り						農業者
	⇔ 泥上げ		⇔ 草刈り										農業者 自治会 農業者 自治会
ため池												⇔ 点検	農業者
	←		⇔ 見回り		⇔ 見回り		⇔ 見回り		⇔ 見回り		⇔ 見回り		農業者
	←		⇔ 配水操作										農業者
	←		⇔ 草刈り				⇔ 草刈り						農業者 水土里ネット
	←						⇔ 泥上げ						農業者 水土里ネット
	⇔ 設備掃												農業者
農道												⇔ 点検	農業者
			⇔ 砂利補充										農業者
			⇔ 草刈り				⇔ 草刈り						農業者 自治会
	⇔ 泥上げ												農業者

3. 研修

(1) 活動に関する事務（書類作成、申請手続き等）や組織の運営に関する研修

- ・活動の円滑な実施が図られるように、活動に関する事務（書類作成、申請手続き等）や組織の運営に関する研修を行うこと。

【活動のねらい】

活動の円滑な実施を目的とした事務手続き等に関する研修や組織の運営に関する研修等を受けることにより、対象組織の活動の効率化を目指すことが大切です。

【活動の内容】

1. 研修会への参加

推進組織等が開催する各種の研修会に参加します。研修には対象組織を代表して数名が参加します。

参加者は、研修で習得した内容を構成員に伝え、組織運営の円滑化の向上を図ります。

2. 研修会の開催

1) 研修内容の決定

①参加者と作業内容の把握

集落の中には、日頃からリーダー役となっている人や、水土里ネットや役所・役場等に勤務して行政事務に関わる知識を持つ人がいる場合があります。一方、知識や経験が少ない人もいます。このため、研修を企画する際には、まず参加（候補）者を、各人の経験・知識等とともに、一覧表等に整理します。

次に、実際の事務手続きを思い浮かべ、各作業の手順や分担、必要な様式や記載要領等を準備します。

ポイントその1 研修内容の決定

- ①参加者の事業内容及び事務手続きの理解度、作業内容・手順を把握する。
- ②参加者の技術・技能と事務手続きの手順に沿って、必要な研修内容を考える。
- ③メモにまとめる。

ポイントその2 研修の実施

- ①研修の項目毎に講師を決め、研修を準備する。
- ②研修を実施する。
- ③農地維持活動による資源保全活動の意義についても時間を取る。

②研修内容

把握した参加者と経験・知識、作業内容・手順に沿って、必要な研修を考えます。作業には、活動記録の作成、作業内容を説明すれば、その場で誰にでも理解できるものもあれば、事前に参加者に対して実習が必要なものもあります。

また、対象組織の役員等、リーダー役の人が技術的なことを詳しく習得し、他の参加者は作業時にその場でその都度リーダーから説明を受けるという方法等、参加者の役割に応じた段階的な研修が適当な場合も考えられます。

研修項目や内容について、参加者と作業手順を考慮して、具体的な案をメモに整理します。

2) 研修の実施

①講師の手配と研修準備

各研修項目について、講師役を決め、水土里ネット等の事務手続きに精通した者や組織運営に関する学識経験者に依頼します。受講に際し、項目ごとに分担する等、特定の人物に大きな負担がかかることがないように配慮します。

講師を中心に、研修の準備をします。可能な限り、実際の事務内容により実演する等、具体的で分かりやすい研修となるよう心がけます。

②研修の実施

参加者の都合等も踏まえながら、研修日を決め、研修を実施します。

年間の活動計画に合わせ、書類作成時期までに必要な研修を行います。

【配慮事項】

- ・作業参加者が意欲と誇りを持って取り組み、活動を真に実りあるものにするために、参加者全員に活動の意義を説明し、理解を深めることが重要です。

第2章 実践活動（農地維持活動）

1. 農用地

（1）遊休農地発生防止のための保全管理

農地の草刈り等や害虫駆除を適正に行い、耕作可能な状態に農用地を保全管理すること。なお、既遊休農地については、活動期間内に遊休農地を解消すること。

【活動のねらい】

年度活動計画に基づき、遊休農地等の草刈りや害虫駆除等を適正に行い、農用地を耕作可能な状態に保全管理することが大切です。

【活動の内容】

農用地を耕作可能な状態にするため、草刈りや害虫駆除等を適正に行います。

草刈りや害虫駆除等の活動を行った農用地は、草刈りや耕耘等を実施して、その後の営農活動に伴う耕起が円滑に行えるよう継続的な保全管理を行います。

また、草刈りや害虫駆除等と併せて、畦畔や法面等も適切に管理し、いつでも農用地として利用可能な状態に保全します。

遊休農地等が原因で近隣のほ場に有害な害虫等が発生している場合には、農薬を散布する等、害虫の駆除を行うとともに、害虫のすみかとなる草類を取り除きます。



遊休農地となるおそれのある農用地の草刈り作業

【配慮事項】

長期にわたって耕作が見込めない農用地については、雑草等の侵入や土壌侵食を防止するためビニールで覆うビニールマルチ等、省力的かつ長期的な農用地管理を検討する必要があります。



ビニールマルチした遊休農地になるおそれのある農用地

【遊休農地発生防止のための保全管理】

～活動例～

・活動対象

遊休農地（2ha）

・活動内容

草刈りによって病害虫の発生を防止するとともに、畦畔管理を行い、水田としていつでも利用可能な状態に維持しています。

・活動時期

作業は、6月（ほ場作業や雑草の繁茂状況を考慮して決定）、8月（盆の時期に向けて景観配慮をするため）の年2回実施しました。

・参加者

作業は、「農事改良組合」の数名が参加しました。

(2) 畦畔・農用地法面・防風林等の草刈り

1) 畦畔・農用地法面等の草刈り

ほ場内の作業性の確保、病虫害発生低減等のために、活動計画書に位置付けた農用地の畦畔・農用地法面やその周辺部の草刈り又は除草が行われ、農業生産への障害が生じていないこと。その際には、草刈り又は除草活動後の草を適正に処理し、刈り取った場所に放置されていないこと。又は、その場に存置する場合にあっては、農業生産・生活環境への支障が生じていないこと。

【活動のねらい】

畦畔・農用地法面や、その周辺部の草刈り又は除草を行うことによって、ほ場内の作業性の確保や、病虫害の発生を低減することが大切です。活動を行う際は、刈り取った草を放置すること等により、農業生産や生活環境への支障が生じることのないように留意します。

【活動の内容】

雑草の草丈が高くなると、草刈り機に絡みやすくなる等作業効率が落ちることから、草丈の低い時期に行います。草刈りは、水田側から畦畔中央部に向かって草を刈ると、刈草が水田に落ちるのを防ぐことができます。水路に草が落ちる場合、フォーク等を水路に刺し、下流に流れないようにして取り除きます。刈草は集積場所を決めて置いたり、敷きワラやたい肥にしたりして適正に処理するようにします。

なお、刈草をその場に存置する場合は、刈草が水田や水路に落ちないように配慮するとともに、農作業や通行等の障害とならないようにすることが大切です。



草刈り及び刈草処理状況

【配慮事項】

- ・刈草が農業生産に支障を与えないことに加え、地域住民の迷惑にならないように、適切に処理することが大切です。
- ・草刈機は、作業者の体力や経験、現場の状況等に合わせ、作業に無理のない、より安全性の高いものを利用します。
- ・カメムシが雑草から稲穂に移動しないように、出穂する前に草刈りを行っておくことが必要です。
- ・草刈り作業前には、空き缶や空き瓶等、怪我につながるおそれのあるものがないことを確認します。また、草刈り作業者は、肌を露出しないように長袖・長ズボンの作業着を着用し、防護メガネや防護手袋、耳栓を使用する等し、安全に留意します。
- ・農用地の法面に水路が接する場合は、水路の水位を下げ、流れを遅くする等により、作業の安全性の確保に努めるようにします。

【畦畔・農用地法面等の草刈り】

～活動例～

・活動対象

農用地法面

・活動内容

集落内に設置した「土木委員会」で事前に実施した点検活動による点検結果に基づいて、共同作業計画を作成し、草刈り作業を行いました。作業は、下草が残る程度に草刈り機や鎌で実施しました。

・活動時期

作業は、春（4月中旬：農繁期前のほ場準備）、夏（8月上旬：雑草の繁茂が旺盛となる時期）の年2回実施しました。

・参加者

集落内の農用地や里山が荒廃していくことへの危機感から、非農業者を含む集落70戸が参加しました。

2) 防風林の枝払い・下草の草刈り

ほ場隣接の防風林やその周辺部の枝払い、草刈り又は除草等の作業により、適正な管理を行うこと。この際には、枝払いや草刈り又は除草活動後の草等を適正に処理し、刈り取った場所に放置されていないこと。又は、その場に存置する場合にあっては農業生産・生活環境への支障が生じていないこと。

【活動のねらい】

ほ場に隣接する防風林やその周辺において、枝払い、草刈り、除草等の対策により、防風林の適切な維持管理を行うことが大切です。活動を行う際は、刈り取った枝や草を放置すること等により、農業生産や生活環境への支障が生じることをないように留意します。

【活動の内容】

防風林は、農用地への風を弱めることにより、表土の飛散や作物の風害を緩和することに役立っています。

一般に、防風林は樹高が高いほど防風範囲は広くなり、風の弱まる範囲は風上側で木の高さの約5倍、風下側で20倍程度の距離といわれています。

防風林の効果を維持していくためには、必要に応じて次のような維持管理を行うことが大切です。

2-1) 枝払い、剪定、^{しょうとう}梢頭刈り

枝払いや剪定等を行う場合は、樹高と側枝の調整を図り、その後の伸長により、防風機能が必要な時期に理想的な密閉度を確保することが大切です。剪定や枝払いの程度は、樹種によって枝の再生力と伸長状態が異なるため、植栽間隔、樹勢、時期等の諸条件を考慮して決める必要があるため、専門家に相談します。

梢頭刈りは、樹高や枝張が揃った防風林とするために、生長しすぎた幹や枝の先端を切る作業です。

また、剪定、枝払いは、防風効果を維持しつつ、健全な林分状況を維持するために行う作業です。枝先が密生した防風樹を春季に剪定すると、日照条件が良好になります。また、林内の風通しが良くなるため、病虫害の発生も少なくなります。

2-2) 下草の草刈り

病虫害の発生を低減するために必要に応じて下草の草刈り等を行うことも大切です。なお、枝払いした枝や刈り取った草等は適正に処理します。



防風林の枝払い

【配慮事項】

- ・ 枯死木や生長不良木の多い箇所で、防風機能の低下を防ぐために、補植することが必要です。
- ・ 下草刈りや枝払いを行う場合は、機械の操作に十分注意します（ 1）畦畔・農用地法面等の草刈り p25 参照）。

(3) 施設の適正管理

1) 鳥獣害防護柵の適正管理

鳥獣被害防止のための防護柵の下草刈りや簡易補修等による適正な管理を行うこと。

【活動のねらい】

鳥獣害防護柵については、防護柵周辺の下草刈りや設置した施設の簡易補修等を行うことにより、鳥獣被害防止機能が維持できる状態に保全管理することが大切です。

【活動の内容】

対象とする動物によって防護柵の管理方法に違いはありますが、一般的には以下に留意する必要があります。

- ①柵を設置した場所の周囲の木の枝が伸びると、そこから侵入してくるため、適宜、枝の除去を行う必要があります。
- ②電気柵は、雑草が生えると雑草の影響で漏電状態になり、効果がなくなるため、適宜草刈りが必要です。草刈りと同時に断線箇所の補修も行います。



防護柵周辺の下草刈り

春先の動物の活動が活発になる前や収穫期前等に、点検の結果に基づき損傷箇所の簡易な補修を行うほか、適宜、点検を実施し、草刈りや補修を行う必要があります。

【配慮事項】

- ・林道入り口や人の往来のあるところには「注意看板」を立てる必要があります。
- ・感電防止のため、長グツ、ビニール手袋を着用して作業する必要があります。
- ・効果的・効率的な被害防除を行うためには、防護柵の設置だけでは十分ではなく、その他の被害防止策、個体数管理、生息環境管理の取組を総合的に推進することが重要であり、市町村等と十分に連携を図って取り組むことが必要です。

【鳥獣害防護柵の適正管理】

～活動例～

・活動対象

農用地の山側に設置したイノシシ対策のための電気柵(1, 500m)

・活動内容

電気柵は、農家組合が設置し、農家組合が中心となって保全管理をしています。管理の内容は、積雪後の断線箇所の修復や、雑草・繁茂による電気柵漏電防止のための除草剤の散布等です。

・活動時期

3月に断線箇所の修復を半日程度、6月に除草剤散布を行いました。

・参加者

家庭菜園の被害もあることから、農業者と非農業者が共同で作業しました。

2) 防風ネットの適正管理

防風ネットの下草刈りや簡易補修等による適正な管理を行うこと。

【活動のねらい】

防風ネットについては、下草刈りや設置した施設の簡易補修等を行うことにより、防風機能が維持できる状態に保全管理することが大切です。

【活動の内容】

① 防風ネットの管理

未使用時は、可能な限り取り外して収納しておくことが必要です。

また、ネットの取り付け部には力がかかるため、適正な取り付け金具を使用します。この際、支柱とネットが接触するところが錆びたり、表面が滑らかでない場合、雑草等の繁茂によりネットが破れやすくなるので注意が必要です。



防風ネットの設置状況

台風等の暴風雨の前には、農作物や施設の保護のために、ネットと支柱の間の緩みや破損等の状況を確認し、必要に応じて補修を行います。農産物の収穫後の飛砂が発生する秋から春先の時期に状況確認や補修を行うことも必要です。

(4) 異常気象時の対応

1) 異常気象後の見回り

洪水・台風・地震・豪雪等の異常気象等が治まった後に、十分に安全を確認した上で、畦畔、排水口、法面等の見回りを行い、状況を把握すること。

【活動のねらい】

台風や豪雪、洪水、地震等、施設破損のおそれがある異常気象等が治まった後には、安全を確認した後に、畦畔、排水口、法面等の見回りにより状況の把握を行うことが大切です。

【活動の内容】

異常気象等後には、水田内にごみ等が流れていたり、排水口が塞がれていたり、畦畔や法面が崩れていないか等について見回りを行い状況を把握します。

異常を確認した場合には、図面（概略図）や写真、メモ等を作成して、関係機関への連絡や補修作業に役立てます。記録については保管します。



水田へのゴミの流入状況



法面の崩壊状況

【配慮事項】

見回りは、畦畔や法面が崩れやすくなっていることがありますので、十分気をつけて複数人で見回りを行って下さい。重大な異常を発見した場合は、早急に水土里ネットや市町村等の関係機関に連絡します。

2) 異常気象後の応急措置

異常気象等後の見回りの結果、農用地に障害が生じるような状況である場合、必要に応じて応急措置を行うこと。

【活動のねらい】

異常気象等後の見回りの結果、畦畔や農用地法面等に障害が生じている場合は、応急措置を行い、施設の機能を維持できる状態に保全管理することが大切です。

【活動の内容】

畦畔は、土のう等により本来の高さや幅を確保します。

農用地法面は、水みちの状態や法面の侵食状況から、土を補充して締め固めるか、砕石、土のう等を用いて補修します。

土を補充し締め固める場合は、安全を確保しつつ侵食部分を整形し、補充用の土と混合する等盛土が地盤によくなじむようにします。

【配慮事項】

- ・長大な法面は、法尻の小規模な侵食が大きな被害につながることもあるので、早急な補修が必要な場合があります。一方、地すべり地域では、補修に伴うわずかな法面整形が地すべりを誘発する場合もあるので、大きな被害が予想される場合には、市町村や水土里ネット等に連絡し、補修対策等を依頼します。

2. 水路

(1) 水路の草刈り

1) 水路の草刈り

通水機能の維持、病虫害発生低減等のために、活動計画書に位置付けた水路やその周辺部の草刈り又は除草が行われ、通水機能等に障害が生じていないこと。この際には、草刈り又は除草活動後の草を適正に処理し、刈り取った場所に放置されていないこと。又は、その場に存置する場合にあっては、農業生産・生活環境への支障が生じていないこと。

【活動のねらい】

活動計画書に位置付けた水路やその周辺部の草刈り又は除草を行うことにより、開水路の通水能力を維持するとともに、病虫害の発生を低減したり、水路法面の点検や管理をしやすくすることが大切です。活動を行う際は、刈り取った草を放置すること等により、農業生産や生活環境への支障が生じることのないように留意します。

【活動の内容】

雑草の草丈が高くなると、草刈り機に絡みやすくなる等作業効率が落ちることから、草丈の低い時期に行います。草刈りは、水路法面の上に向かって草を刈ると、刈草が水路内に落ちるのを防ぐことができます。水路に草が落ちる場合、フォーク等を水路に刺す等により、下流に流れないようにして取り除きます。刈草は集積場所を決めておく等、適宜、適正に処理するようにします。

なお、刈草をその場に存置する場合は、刈草が水田や水路に落ちないように配慮するとともに、農作業や通行等に障害とならないようにすることが必要です。

【配慮事項】

- ・刈草が農業生産に支障を与えないことに加え、地域住民の迷惑にならないように、適切に処理するように留意します
- ・草刈機は、作業者の体力や経験、現場の状況等に合わせ、作業に無理のない、より安全性の高いものを利用します。
- ・カメムシが雑草から稲穂に移動しないように、出穂する前に草刈りを行なっておく必要があります。
- ・草刈り作業前には、空き缶や空き瓶等、怪我につながるおそれのあるものがないことを確認します。また、草刈り作業者は、肌を露出しないように長袖・長ズボンの作業着を着用し、防護メガネや防護手袋、耳栓を使用する等し、安全に留意します。
- ・水路の水位を下げ、流れを遅くする等、作業の安全性の確保に努めるようにします。

【水路の草刈り】

～活動例～

・活動対象

開水路

・活動内容

水土里ネットが、農地維持活動で取り組む用水路の受け持ち範囲を決定し、ほ場周りの水路については個々の農家が畦畔等の草刈りと同時に実施することとしました。

・活動時期

4月に水路の草刈りと泥上げを実施し、6月に夏場の雑草の繁茂を抑えるために草刈りを実施しました。具体的な作業日は、水利組合役員が決定しました。

・参加者

作業には、農業者に加え、非農業者の集落住民も参加。

2) ポンプ場、調整施設等の草刈り

活動計画書に位置付けたポンプ場、調整施設、営農飲雑用水施設等のパイプライン附帯施設やその周辺部の草刈り又は除草が行われ、農業生産等への障害が生じていないこと。この際には、草刈り又は除草活動後の草を適正に処理し、刈り取った場所に放置されていないこと。又は、その場に存置する場合にあっては、農業生産・生活環境への支障が生じていないこと。

【活動のねらい】

活動計画書に位置付けたポンプ場、調整施設、営農飲雑用水施設等のパイプライン附帯施設やその周辺部の草刈り又は除草を行うことにより、病虫害の発生を低減したり、ポンプ場等の点検や管理をしやすくすることが大切です。活動を行う際は、刈り取った草を放置すること等により、農業生産や生活環境への支障が生じることのないように留意します。

【活動の内容】

雑草の草丈が高くなると、草刈り機に絡みやすくなる等作業効率が落ちることから、草丈の低い時期に行います。草刈りは、法面の上部に向かって草を刈ると、刈草がファームポンド等の中に落ちるのを防ぐことができます。刈草は集積場所を決めておく等、適宜、適正に処理するようにします。

なお、刈草をその場に存置する場合は、刈草が水田や水路に落ちないように配慮するとともに、農作業や通行等に支障を生じさせないことが必要です。

【配慮事項】

- ・刈草が農業生産に支障を与えないことに加え、地域住民の迷惑にならないように、適切に処理するように留意します。
- ・草刈機は、作業者の体力や経験、現場の状況等に合わせ、作業に無理のない、より安全性の高いものを利用します。
- ・カメムシが雑草から稲穂に移動しないように、出穂する前に草刈りを行なっておく必要があります。
- ・草刈作業前には、空き缶や空き瓶等、怪我につながるおそれのあるものがないことを確認します。また、安全に留意します。

(2) 水路の泥上げ

1) 水路の泥上げ

活動計画書に位置付けた水路の泥上げを実施し、通水機能に障害が生じていないこと。この際には、泥上げした土砂を適正に処理し、その場所に放置されていないこと。又は、その場に存置する場合にあっては、農業生産・生活環境への支障が生じていないこと。

【活動のねらい】

活動計画書に位置付けた水路について泥上げを行うことにより、通水能力を維持することが大切です。活動を行う際は、泥上げした土砂を放置すること等により、農業生産や生活環境への支障が生じることのないように留意します。

【活動の内容】

通水期前に泥上げを行うことが大切です。

泥上げした土砂は、水路の補修や畦畔のかさ上げに利用するか、農業生産に支障を与えないことに加え、地域住民の迷惑にならないように、適切に処理するように留意します。

特に、住宅地周辺では、風塵発生の原因となるので、そのまま放置しないであらかじめ決めた集積場所に集積する等、適切に処理するようにします。



水路の泥上げ状況

【配慮事項】

- ・泥上げした土砂は、農業生産に支障を与えないことに加え、地域住民の迷惑にならないように、適切に処理するように留意します。
- ・泥上げ時にごみ等がある場合は、各自治体の取り決めに従って分別して収集します。泥上げは重労働であり、参加者の年齢等に応じた作業分担に配慮が必要です。
- ・また、泥上げした土砂の中に、ドジョウ等の生物がいる場合は、生態系の保全の観点から、水路に戻すという配慮が必要です。(第4章 農村環境の保全 生物の生活史を考慮した適正管理 p236 参照)

【水路の泥上げ】

～活動例 1～

・活動対象

集落内の主要な水路

・活動内容

泥上げた土砂等は、空き缶・ペットボトル等のごみを分別したうえで、水路法面に土砂を塗り込み整形する等適切に処理しました。なお、ほ場周りの水路については、該当する個々の農業者毎に地先管理にて泥上げを実施しています。

・活動時期

いずれの作業も、水路の安定通水のため、通水前の3月下旬から4月上旬に実施しました。

・参加者

農業者と地域住民が参加

～活動例 2～

・活動対象

地区内の排水路 総延長 6.3km

・活動内容

本地区では、雨水も排水路に流れ込むことから、排水不良を防止するために自治会として泥上げ活動に参加しました。

・活動時期

非かんがい期の2月に1回実施しました。

・参加者

自治会活動として全世帯が参加

2) ポンプ吸水槽等の泥上げ

活動計画書に位置付けたポンプ吸水槽等の泥上げを実施し、施設機能に障害が生じていないこと。この際には、泥上げした土砂を適正に処理し、その場所に放置されていないこと。又は、その場に存置する場合にあっては、農業生産・生活環境への支障が生じていないこと。

【活動のねらい】

活動計画書に位置付けたポンプ吸水槽等について泥上げを行うことにより、ポンプ吸水槽の容量を維持することが大切です。活動を行う際は、泥上げした土砂を放置すること等により、農業生産や生活環境への支障が生じることのないように留意します。

【活動の内容】

通水期前に泥上げを行うことが大切です。

泥上げした土砂は、水路の補修や畦畔の嵩上げに利用するか、農業生産に支障を与えないことに加え、地域住民の迷惑にならないように、適切に処理するように留意します。

また、住宅地周辺では、風塵発生の原因となるので、そのまま放置しないであらかじめ決めた集積場所に集積する等、適切に処理するようにします。

【配慮事項】

- ・ 泥上げした土砂は、農業生産に支障を与えないことに加え、地域住民の迷惑にならないように、適切に処理するように留意します。
- ・ 泥上げ時にごみ等がある場合は、各自治体の取り決めに従って分別して収集します。泥上げは重労働であり、参加者の年齢等で土砂の多い所、少ない所等、作業分担に配慮が必要です。
- ・ また、泥上げした土砂の中に、ドジョウ等の生物がいる場合は、生態系の保全の観点から、水路に戻すという配慮が必要です。(第4章 農村環境の保全 生物の生活史を考慮した適正管理 p236 参照)

(3) 施設の適正管理

1) かんがい期前の注油

活動計画書に位置付けた制水弁等への注油により、施設機能に障害が生じていないこと。

【活動のねらい】

活動計画書に位置付けたパイプラインの制水弁等への注油を行うことにより、パイプライン、ポンプ場、調整施設、営農飲雑用水施設等の機能が維持できる状態に保全管理することが大切です。

【活動の内容】

かんがい期前に制水弁等について注油を行います。

1-1) 制水弁等の軸部への注油

軸受け等の摩擦面に適量を注油し、管理運転等を行うことにより潤滑油を充分摩擦面に行き届けさせます。

潤滑油については、温度による粘度変化の小さい油剤、酸化に対する抵抗性の大きな油剤としてグリースが多く使用されています。グリースは鉱物油に石けん等を混ぜた半個体の潤滑油剤です。摩擦面に粘着して、摩擦熱でグリースの一部が溶けて潤滑効果をあげ、長期間にわたって潤滑を維持することができます。耐水性に優れ水に触れても乳化しないカップグリースが一般的に使用されています。

1-2) グリース等の塗布

軸受け部等の摩擦面の種類、材質、使用頻度に応じて適宜塗布します。摩擦面に直接グリースを塗布しますが、グリースガン、又はスプレータイプを用いる方法があります。



グリースガンとスプレータイプのグリース

【配慮事項】

- ・グリースが皮膚に触れると炎症を起こすことがあります。取り扱うときは、保護手袋をする等して直接皮膚に触れないようにします。

2) ゲート類等の保守管理

腐食等により劣化しやすいゲート・水門・除塵機等の開水路附帯施設の長寿命化に資するため、非かんがい期の屋内保管・冬期間の防寒対策等、塗料や被覆資材の再塗布、管理運転等のきめ細やかな保全管理を行うこと。

【活動のねらい】

ゲート・水門等施設については、非かんがい期の屋内保管・冬期間の防寒対策等の措置、又は、再塗装等の対策を行うことにより、腐植による劣化を防ぎ、水路の通水能力が維持できるように保全管理することが大切です。

【活動の内容】

2-1) ゲートの被覆・屋内保存

非かんがい期や冬期間、雪や雨等によるゲートの錆^{さび}や損傷を防ぐために、ゲートを取り外して屋内に保存したり、ビニール等により被覆したりします。

同時に、ゲートの機能診断や補修塗装、必要に応じて修理を行います。



ゲートの被覆状況

※着雪が多い場合は、ハンドル部に穴を開ける。

2-2) 再塗装

劣化した塗膜や錆を除去し、再び塗装します。塗膜の劣化の程度により、全面塗装もしくは部分塗装にするかを判断します。

部分塗装の場合、劣化や錆の生じた原因を調査し、その原因を考慮して塗料を選択します。一般に、塗装劣化程度の小さいうちに行うことが防食上有効です。

1-3) きめ細やかな保全管理

必要に応じて管理運転を行う等、開水路附帯施設の長寿命化には、きめ細やかな保守管理が有効です。

【配慮事項】

- ・エポキシエステル樹脂系の塗料は耐水性が低いため注意が必要です。旧塗装を残して塗装する場合は、塗り重ね塗料の組み合わせに注意します。
- ・再塗装は、旧塗装の劣化状況に応じた素地調整を行います。旧塗装との重ね合わせが不良である場合には、ブラスト処理（鉄・砂・ガラス等の粒子を吹き付けて表面を粗くする処理）等が必要になるため、専門家に相談します。

【ゲート類等の保守管理の徹底】

～活動例～

・活動対象

A 水路の配水ゲート

・活動内容

腐食防止を目的にゲートに防錆剤を塗布し、ビニール袋（使用済み肥料袋等）で覆い冬期の防寒対策を実施しました。

・活動時期

活動は、非かんがい期の10月以降に実施しました。

・参加者

農業者

3) 遮光施設の適正管理

アオコによる通水障害やかんがい施設の損傷等を防止するために設置している遮光施設の簡易補修等の対策を行う等適正な管理を行うこと。

【活動のねらい】

アオコによる通水障害やかんがい施設の損傷等を防止するために設置している調整池の遮光施設に損傷等が確認された場合、簡易補修等の対策を行うことにより、遮光施設による効果が維持できる状態に保管理することが大切です。

【活動の内容】

アオコの発生による取水施設の通水障害やスプリンクラー等の散水器の目詰まりを防止するために、植物プランクトンの増殖に必要な光を遮る等の対策を行うことが必要です。

調整池に天蓋を設置し、日光を遮断することで植物プランクトンの増殖抑制を図ることができます。かんがい期間を通じて遮光します。

遮光施設の紫外線による劣化や風による破損等については必要に応じて簡易補修を行い、施設機能の適正管理が大切です。

【配慮事項】

- ・ 固定型の場合は、調整池の構造や地盤の支持力に配慮する必要があります。
- ・ 浮揚型の場合は、非かんがい期間に遮光施設の点検とともに収納を行います。



浮揚型の天蓋による部分遮光

(4) 異常気象時の対応

1) 異常気象後の見回り

洪水・台風・地震・豪雪等の異常気象等が収まった後に、十分に安全を確認した上で、水路および地上部のパイプライン附帯施設（ポンプ場、調整施設等）の見回りを行い、施設状況を把握すること。

【活動のねらい】

台風や豪雪、洪水、地震等、施設破損のおそれがある異常気象等が治まった後には、安全を確認した後に、水路およびパイプライン関連施設の見回りにより状況の把握を行うことが大切です。

【活動の内容】

異常気象等後には、水路やゲートに流木やごみ等が流れて詰まったり、取水口に土砂が堆積する等、通水や取水を阻害したり、水路の法面が崩れる可能性があります。過去に問題となったような箇所は特に注意して見回り、状況を把握します。

異常を確認した場合には、図面（概略図）や写真、メモ等を作成して、関係機関への連絡や補修作業に役立てます。記録については保管します。

【配慮事項】

見回りの際は、水かさが増していたり畦畔や法面が崩れやすくなっていることがありますので、十分気をつけて複数人で見回りを行って下さい。重大な異常を発見した場合は、早急に水土里ネットや市町村等の関係機関に連絡します。



ゲートへのごみや流木の流入状況

2) 異常気象後の応急措置

異常気象等後の見回りの結果、水路および地上部のパイプライン附帯施設（ポンプ場、調整施設等）に土砂や雑木等がみられる場合や水路の施設機能に障害が生じるような状況である場合、必要に応じて応急措置を行うこと。

【活動のねらい】

異常気象等後の見回りの結果、水路およびパイプライン関連施設に障害が生じている場合は応急措置を行い、各施設的能力が維持できるように保全管理することが大切です。

【活動の内容】

2-1) 土砂や雑木の処理

土砂や雑木等は、農業生産に支障を与えないことに加え、地域住民の迷惑にならないように、適切に処理するように留意します。

2-2) 倒木の処理

倒木の大きさ（長さや太さ）や本数、流入状況（上流から流入したのか、水路の周辺の樹木が倒れ込んでいるのか、等）、水路の情報（車両の乗り入れの可否等）等を具体的に把握し、必要に応じて倒木を切り倒します。

また、水路脇に軽トラックや運搬車が乗り入れできる場合には倒木が倒れている場所で、乗り入れができない場合には水路脇等に一旦引き上げた後、チェーンソーを用いて運搬しやすい大きさに切断します。引き上げ作業にあたっては、必要に応じて事前に引き上げやすい長さに切断しておくことも作業効率上考慮する必要があります。



倒木の処理

【配慮事項】

- ・泥上げ時にごみ等がある場合は、各自治体の取り決めに従って分別して収集します。
- ・開水路の破損については、「破損施設の補修」等を参考に適切に処理することが必要です。
- ・倒木等を処理する場合、倒木等の所有者との間に調整が必要になる場合があります。
- ・渇水時の取水操作の対応についても、事前に参加者全員が理解しておくことが必要です。

3. 農道

(1) 路肩・法面の草刈り

活動計画書に位置付けた農道の路肩・法面やその周辺部の草刈り又は除草、枝払いが行われ、通行及び農業生産に障害が生じてないようにすること。この際には、草刈り又は除草活動後の草を適正に処理し、刈り取った場所に放置されていないこと。又は、その場に存置する場合にあっては、農業生産・生活環境への支障が生じていないこと。

【活動のねらい】

活動計画書に位置付けた農道の路肩・法面やその周辺部の草刈り又は除草、枝払いを行うことにより、農道の通行や農業生産に障害がない状態に維持するとともに、病虫害の発生を低減したり、農道法面の点検や管理をしやすくすることが大切です。活動を行う際は、刈り取った草を放置すること等により、農業生産や生活環境への支障が生じることのないように留意します。

【活動内容】

農道の路肩や法面での病虫害の発生の低減や施設の点検や管理をしやすくするため草刈りを行います。

雑草の草丈が高くなると、草刈り機に絡みやすくなる等作業効率が落ちることから、草丈の低い時期に行います。草刈りは、水田側から農道側に向かって草を刈ると、刈草が水田に落ちるのを防ぐことができます。刈草は集積場所を決めておく等、適宜、適正に処理するようにします。



草刈りの状況

なお、刈草をその場に存置する場合は、刈草が水田や水路に落ちないように配慮するとともに、農作業や通行等に支障を生じさせないことが必要です。

【配慮事項】

- ・刈草が農業生産に支障を与えないことに加え、地域住民の迷惑にならないように、適切に処理するように留意します。
- ・草刈機は、作業者の体力や経験、現場の状況等に合わせ、作業に無理のない、より安全性の高いものを利用します。
- ・カメムシが雑草から稲穂に移動しないように、出穂する前に草刈りを行う必要があります。
- ・草刈り作業前には、空き缶や空き瓶等、怪我につながるおそれのあるものがないことを確認します。また、草刈り作業者は、肌を露出しないように長袖・長ズボンの作業着を着用し、防護メガネや防護手袋、耳栓を使用する等し、安全に留意します。

(2) 側溝の泥上げ

活動計画書に位置付けた農道の側溝の泥上げを実施し、通水機能に障害が生じていないこと。この際には、泥上げした土砂を適正に処理し、その場所に放置しないこと。又は、その場に存置する場合にあっては、農業生産・生活環境への支障が生じていないこと。

【活動のねらい】

活動計画書に位置付けた農道側溝の泥上げを行うことにより、通水機能を維持することが大切です。活動を行う際は、泥上げした土砂を放置すること等により、農業生産や生活環境への支障が生じることのないように留意します。

【活動の内容】

泥上げした土砂は、農道の補修や畦畔のかさ上げに利用するか、農業生産に支障を与えないことに加え、地域住民の迷惑にならないように、適切に処理するように留意します。

特に、住宅地周辺では、風塵発生の原因となるので、そのまま放置しないであらかじめ決めた集積場所に集積する等、適切に処理するようにします。

【配慮事項】

- ・ 泥上げした土砂は、農道の補修や畦畔のかさ上げに利用するか、農業生産に支障を与えないことに加え、地域住民の迷惑にならないように、適切に処理するように留意します。
- ・ 泥上げ時にごみ等がある場合は、各自治体の取り決めに従って分別して収集します。泥上げは重労働であり、参加者の年齢等で土砂の多い所、少ない所等、作業分担に配慮が必要です。



側溝の泥上げ

【側溝の泥上げ】

～活動例 1～

・活動対象

農道側溝 150m

・活動内容

自治会の呼びかけにより、泥上げを実施しました。泥上げた土砂は道路法面等の整形に活用する等適切に処理しました。

・活動時期

7月の第3日曜日に実施しました。

・参加者

地区の全戸が参加しました。

～活動例 2～

・活動対象

地区内の農道（基幹的農道、ほ場内農道）6.5kmのうち、側溝が付設されている区間。

・活動内容

機能診断・点検の結果を問わず、時期を定めて土砂上げを行っています。また、自然災害等により側溝内に土砂が流入した場合にも、泥上げ作業を行うこととしています。

・活動時期

農作業を行う前の5月に実施しました。

・参加者

集落内の全戸が参加しました。

(3) 農道の適正管理

1) 路面の維持

活動計画書に位置付けた農道への砂利の補充を行う等、通行の障害となる程度の路面の凹凸をなくすようにすること。

【活動のねらい】

活動計画書に位置付けた農道の路面に雨水が溜まったり、通行の障害になるような凸凹が生じている場合は、砂利の補充を行う等の対策により、適切に保全管理することが大切です。

【活動の内容】

アスファルトやコンクリート等で舗装を行っていない農道において、路面に窪みができて雨天時に水たまりができ、通行に障害が生じるような場合には、砂利の補充を行います。

砂利の補充は、砂利を軽トラックに積み込み、走行しながら路面の窪み部分に砂利を落とし、路面が平らになるように、スコップ等で敷き均します。砂利を敷き均す際には、後日の沈下分を考えて、若干高めに盛るようにします。

路面全体がぬかるむようなところでは、路面の窪みだけでなく、路面全体に砂利や排水の良い砂質系の土を敷き均します。

実施時期は、共同作業計画に基づき春の農作業前や秋の収穫作業の前に行います。

【配慮事項】

- ・ 通行の障害になるような、大きな窪みや水たまりができる前に砂利の補充ができるよう、今までの路面の傷み方や通行状況の変化等を考慮して、年度活動計画に組み込んでおきます。
- ・ 排水が悪く路面に水たまりができる場合は、路面の水を排水するために排水溝を設置します。



雨でぬかるみ、水たまりのできた農道



共同作業による砂利の敷き均し

- ・路面の傷みが激しく頻繁に砂利の補充が必要な場合には、アスファルト等による舗装も考えられます。交通量が少なく大型車両が通行しない場合には、集落の共同作業によって、路面の土にセメントや土壌硬化剤等を混合して転圧（ローラーを転がす等して、土を締め固めること）することによって簡易舗装を行うことも考えられます。
- ・活動は年度活動計画に基づき実施しますが、地先管理を行っている等個々の農家で行ったところについては、活動後の状況について写真を撮り、対象組織の代表者がとりまとめます。

【砂利の補充】

～活動例 1～

・活動対象

農道の砂利舗装区間のうち 30m の区間

・活動内容

市から砂利の提供を受け、その砂利を集落が用意した軽トラック等で運び、農道の窪んだ箇所にはスコップで敷き均しました。

・活動時期

補充は、春と秋の年 2 回（春：農作業を円滑に行うための走行性を確保するため 秋：夏場に凹んだ箇所を早期に補修するため）実施しました。当地区では、窪んだ箇所を早期に補修して安全性を確保するとともに、大規模な改修にならないようにするため、年 2 回の活動が必要と認識されています。

・参加者

農道は集落全体に利用されており、作業は非農家を含む集落全体が参加しました。

～活動例 2～

・活動対象

農道の砂利舗装区間のうち 40m の区間

・活動内容

機能診断の結果、通行に障害があると思われた箇所について砂利の補充を行いました。

・活動時期

農作業前の 4 月上旬に実施しました。

・参加者

水土里ネットの指導のもと、集落全体で実施しました。

(4) 異常気象時の対応

1) 異常気象後の見回り

洪水、台風、地震、豪雪等の異常気象等が治まった後に、十分に安全を確認した上で、農道の見回りを行い、施設状況を把握すること。

【活動のねらい】

台風や豪雪、洪水、地震等、施設破損のおそれがある異常気象等が治まった後には、安全を確認した後に、農道の見回りにより状況の把握を行うことが大切です。

【活動内容】

異常気象等の後には、道路や側溝にごみ等が溜まっていたり、道路の路肩や法面が崩れているといった可能性があります。

異状を確認した場合には、図面（概略図）や写真、メモ等を作成して、関係機関への連絡や補修作業に役立てます。記録については保管します。



道路法面の崩壊状況

【配慮事項】

- ・道路の路肩や法面が崩れやすくなっていることがありますので、十分気をつけて複数人で見回りを行って下さい。

【異常気象等後の見回り】

～活動例～

・活動対象

農道 Y 線

・活動内容

大雨後に見回りを行い、路肩や山側法面等の状況に注意しながら、水土里ネット関係者と一緒に見回りを行いました。側溝の土砂の堆積状況、路面の亀裂や段差、山側・谷側法面の侵食、倒木等の状況を、予め用意した路線概略図に記入し、写真も撮りました。応急措置や補修作業等を検討することとしました。

・活動時期

大雨後（水土里ネット関係者等と相談）

・参加者

水土里ネット関係者と活動組織の農業者 3 名

2) 異常気象後の応急措置

異常気象等後の見回りの結果、農道に土砂や雑木等がみられた場合や農道機能に障害が生じるような状況である場合、必要に応じて応急措置を行うこと。

【活動のねらい】

異常気象等後の見回りの結果、農道に障害が生じている場合は応急措置を行い、通行が維持できるように保安全管理することが大切です。

【活動の内容】

2-1) 土砂や雑木の処理

土砂や雑木等は、農業生産に影響を与えないことに加え、地域住民の迷惑にならないように、適切に処理するように留意します。

2-2) 倒木の処理

倒木の大きさ（長さや太さ）や本数、農道の情報（どの程度の大きさの車両が乗り入れできるか）等を具体的に把握します。

倒木の根が地山等から離れていない場合には、必要に応じて切り倒し、軽トラックや運搬車を乗り入れ、運搬します。

2-3) 通行の確保

大雨の後等、通行の障害になるような大きな窪みや水たまりがある場合は、応急処置を行う等速やかに対処し、通行の確保に努めます。

【配慮事項】

- ・ 何度も法面が崩れるような場所には、植生等により法面の保全を行います。
- ・ 長大な法面の場合、法尻の小規模な侵食が大きな被害につながることもあり、早急な補修が必要な場合があります。一方、地すべり地域等では、補修に伴うわずかな法面整形が地すべりを誘発する場合があります。大きな被害が予想される場合には、市町村や水土里ネット等に連絡し、補修対策等を依頼します。
- ・ 倒木等を処理する場合、倒木等の所有者との間に調整が必要になる場合があります。

4. ため池の保安全管理

(1) ため池の草刈り

活動計画書に位置付けたため池やその周辺部の草刈り又は除草を行い、ため池の機能等に障害が生じないようにすること。この際には、草刈り又は除草活動後の草を適正に処理し、刈り取った場所に放置されていないこと。又は、その場に存置する場合にあっては、ため池の機能及び農業生産・生活環境への支障が生じないようにすること。

【活動のねらい】

活動計画書に位置付けたため池やその周辺部の草刈り又は除草を行うことにより、ため池法面の点検や管理が容易になることを通じて、ため池の貯水能力を維持するとともに、病害虫の発生を低減したり、ため池法面の点検や管理をやすくすることが大切です。活動を行う際は、刈り取った草を放置すること等により、農業生産や生活環境への支障が生じることのないように留意します。

【活動の内容】

水路や貯水面に面した法面では、斜面の上方に刈上げるように行くと、刈草が水路やため池内に落ちるのを防ぐことができます。堤体法面が急勾配の場合には、天端や小段等の平らな部分を足場とします。

刈草は、集積場所を決めておく等、適宜、適正に処理するようにします。なお、刈草をその場に存置する場合は、管理等に障害とならないようにし、また、刈草がため池に落ちないようにすることが大切です。



ため池堤体の草刈り



草刈りをしたため池堤体
(刈草の搬出後の状態)

【配慮事項】

- ・刈草が、地域住民の迷惑にならないように、適切に処理するように留意します。
- ・草刈機は、作業者の体力や経験、現場の状況等に合わせ、作業に無理のない、より安全性の高いものを利用します。
- ・草刈り作業前には、空き缶や空き瓶等、怪我につながるおそれのあるものがないことを確認します。また、草刈り作業者は、肌を露出しないように長袖・長ズボンの作業着を着用し、防護メガネや防護手袋、耳栓を使用する等し、安全に留意します。

【ため池の草刈り】

～活動例～

・活動対象

地区内のため池3箇所を対象としました。

・活動内容

定期的な草刈りをせずに放置しておく、かん木が生えて堤体法面の崩壊につながるという地区内の共通認識のもと、法面の点検作業の効率性や病虫害発生の低減のため、草刈りを実施しました。

・活動時期

作業は、年2回（4月下旬、6月下旬～7月中）実施しました。

・参加者

4月下旬は地域住民を含めて実施し、6月下旬～7月は営農組合員10名程度で実施しました。

(2) ため池の泥上げ

活動計画書に位置付けたため池の泥上げを実施し、ため池の貯水機能に障害が生じないようにすること。この際には、泥上げした土砂を適正に処理し、その場所に放置しないこと、又は、その場に存置する場合にあつては、農業生産・生活環境への支障が生じないようにすること。

【活動のねらい】

活動計画書に位置付けたため池について、貯水容量の低下が生じている点検結果となった場合、泥上げを行ってため池の貯水容量を確保することが必要です。この際、泥上げした土砂を放置すること等により、農業生産や生活環境への支障が生じることのないように留意します。

【活動の内容】

泥上げの前に、池底に溜まっている空き缶や空き瓶、ペットボトル等のごみや流木を取り除きます。池底に車両の乗り入れが可能な場合には、池底の状態に応じてクローラタイプ（通称でキャタピラと呼ばれるタイプ）の不整地運搬車や四輪駆動の軽トラック等を乗り入れ、直接土砂を積み込み、搬出します。底土が多量の場合には、小型油圧ショベルを用いて、土砂さらいと積み込みを行います。

池底に直接車両の乗り入れができない場合には、エンジン付小型運搬車や手押しの一輪車を使い、土砂を積み込み、搬出します。必要に応じて、堤体法面等の搬出経路になる場所に、ラダーレール（渡し板）や幅広の板、ベニヤ板等を設置します。

泥上げした土砂は、農作業や通行の障害とならない場所を選定し、集積して積み上げ、水分を切ります。水切りした土砂は、土質に応じてそのまま、又は土壌固化剤を混合する等の安定処理を行い、法面や管理道路の補修、畦畔の嵩上げ等に利用することを検討します。なお、土砂をその場に存置する場合があります。



ため池に流入した土砂



ため池の泥上げ

【配慮事項】

- ・泥上げた土砂は、法面の補修や畦畔のかさ上げに利用するか、農業生産に支障を与えないことに加え、地域住民の方へ迷惑にならないように、適切に処理するように留意します。
- ・運搬車（最大積載量 1 トン以上）や小型油圧ショベルの操縦は、労働安全衛生法に基づく有資格者等、作業経験のある者が行います。
- ・小型油圧ショベル等を用いるときには、操縦者以外の作業者もヘルメットを着用する等、作業の安全に留意します。
- ・泥上げた土砂の中に、ドジョウ等生物がいる場合、生態系の保全の観点からため池に戻す配慮が必要です。（第3章 農村環境の保全 生物の生活史を考慮した適正管理 p238 参照）
- ・泥上げた土砂の中に、外来種がいた場合、駆除することが必要です。（第4章 農村環境の保全 外来種の駆除・刈り取り p244 参照）

(3) 付帯施設の適正管理

1) かんがい期前の施設の清掃・防塵

活動計画書に位置付けたため池の施設について、清掃、除塵等の活動を行い、ため池の貯水及び配水等機能に障害が生じないようにすること。

【活動のねらい】

活動計画書に位置付けたため池の洪水吐や取水施設等の施設について、かんがい期前に清掃、除塵を行うことにより、ため池の貯水及び配水等への支障が生じることのないよう、施設の機能を維持することが大切です。

【活動の内容】

かんがい期前に、取水口周辺に、取水を阻害するおそれのあるペットボトル等のごみや落ち葉が吹き寄せられている場合には、柄杓等ですくい上げます。また、堤体上に設置されたゲート類の巻上ハンドル付近や栓付の斜樋等、配水のために操作を行う必要のある施設周辺に草が繁茂している場合は刈り取ります。

洪水吐や取水施設等に堆積している土砂、空き缶・ペットボトル等のごみ、落ち葉等を取り除き、草等が生えている場合には、抜き取ります。また、洪水吐の流入口付近に水草が繁茂したり、落ち葉やペットボトル等のごみ等が吹き寄せられている場合には、柄杓等ですくい上げます。

2) 管理道路の管理

活動計画書に位置付けたため池の管理道路を適正に管理（草刈り、側溝の泥上げ、通行の障害となる程度の路面の凹凸の解消等）し、管理道路としての機能に障害が生じないようにすること。

【活動のねらい】

活動計画書に位置付けたため池の管理道路は、ため池の管理、適正な配水操作等のために必要な道路です。このため、必要に応じて草刈りや側溝の泥上げ、路面の補修等の対策を行うことにより、管理に支障がない状態に維持することが大切です。

【活動の内容】

2-1) 草刈り

雑草の草丈が高くなると、草刈り機に絡みやすくなる等作業効率が落ちることから、草丈の低い時期に行います。刈草は、集積場所を決めておく等、適宜、適正に処理するようにします。

なお、刈草をその場に存置する場合は、ため池に落ちないように配慮するとともに、管理に障害とならないようにすることが必要です。



草刈りした管理用道路

2-2) 泥上げ

通水期前に泥上げを行うことが大切です。

泥上げた土砂は、管理に障害とならないように適切に処理するよう留意します。

2-3) 路面の補修

路面に窪みができて雨水がたまり、管理の障害となっている場合には、砂利を補充します。補充した砂利は、路面が平らになるように、スコップ等で敷き均します。

路面全体がぬかるむようなところでは、路面の窪みだけでなく、路面全体に砂利や排水の良い砂質系の土を敷き均します。

【配慮事項】

2-1) 草刈り

- ・草刈機は、作業者の体力や経験、現場の状況等に合わせ、作業に無理のない、より安全性の高いものを利用します。
- ・草刈り作業前には、空き缶や空き瓶等、怪我につながるおそれのあるものがないことを確認します。また、草刈り作業者は、肌を露出しないように長袖・長ズボンの作業着を着用し、防護メガネや防護手袋、耳栓を使用する等し、安全に留意します。

2-2) 泥上げ

- ・泥上げた土砂は、管理の障害とならないように、適切に処理するように留意します。
- ・泥上げ時にごみ等がある場合は、各自治体の取り決めに従って分別して収集します。

2-3) 路面の補修

- ・管理の障害になるような窪みや水たまりができる前に路面の補修ができるように、今までの路面の傷み方を考慮して共同作業計画に組み込んでおきます。
- ・大雨の後等、管理に障害のある箇所が確認された場合は、応急処置を行う等速やかに対処します。

3) 遮光施設の適正管理

アオコによる通水障害やかんがい施設の損傷等を防止するために設置している遮光施設の簡易補修等の対策を行う等適正な管理を行うこと。

【活動のねらい】

アオコによる通水障害やかんがい施設の損傷等を防止するために設置している調整池の遮光施設に損傷等が確認された場合、簡易補修等の対策を行うことにより、遮光施設による効果が維持できる状態に保全管理することが大切です。

【活動の内容】

アオコの発生による取水施設の通水障害やスプリンクラー等の散水器の目詰まりを防止するために、植物プランクトンの増殖に必要な光を遮る等の対策を行うことが必要です。

調整池に天蓋を設置し、日光を遮断することで植物プランクトンの増殖抑制を図ることができます。かんがい期間を通じて遮光します。

遮光施設の紫外線による劣化や風による破損等については必要に応じて簡易補修を行い、施設機能の適正管理が大切です。

【配慮事項】

- ・固定型の場合は、調整池の構造や地盤の支持力に配慮する必要があります。
- ・浮揚型の場合は、非かんがい期間に遮光施設の点検とともに収納を行います。

4) ゲート類の保守管理の徹底

腐食等により劣化しやすいゲート類等のため池付帯施設の長寿命化に資するため、非かんがい期の屋内保管・冬期間の防寒対策、又は、塗料や被覆資材の再塗布等のきめ細やかな保全管理を行うこと。

【活動のねらい】

非かんがい期の屋内保管・冬期間の防寒対策等の措置、又は、再塗装・アスファルト等の塗布等の対策を行うことにより、ゲート類等の腐食による劣化を防止し、ため池の取水能力が維持できるように保全管理することが大切です。

【活動の内容】

4-1) 準備作業

保守管理を行う取水施設周辺の草を刈り取り、ごみ等があれば拾い集め清掃します。

4-2) 保守管理作業

年度活動計画に基づいて、落水期に以下の作業を行います。再塗装については、好天の続く時期に実施します。

①取水塔

金属部分の塗装が傷んでいる場合は、錆等を落とし、錆等^{さび}を落とした上で再塗装をします。

②斜樋（ゲート付）

斜樋周辺に堆積している土砂があれば取り除きます。金属部分が塗装されている場合には、傷みに応じて錆を落として再塗装をします。

ゲートを囲むボックスや覆いについても、塗装の劣化（金属の場合）やひび割れ（コンクリートの場合）を補修します。

③斜樋（取水栓付）

斜樋周辺に堆積している土砂があれば取り除きます。

④サイホン用の硬質ゴム管等

硬質ゴム管や塩ビチューブ等を使用して堤体上にサイホンを設置して取水を行っている場合には、これらを水抜き・乾燥させた上で、屋内で保管します。仮設のポンプ等も、水抜き・乾燥させた上で、屋内で保管します。特に、冬季は、凍結させないようにします。



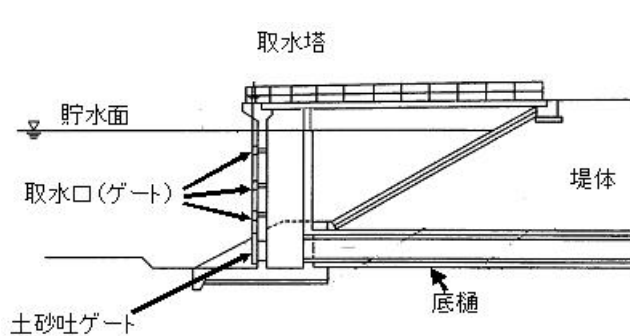
取水塔



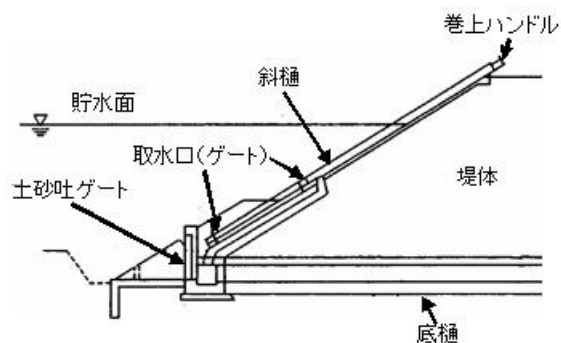
斜樋と取水栓



斜樋と取水栓（コンクリート製品）



取水塔の構造とゲート位置



斜樋（ゲート付）の構造とゲート位置

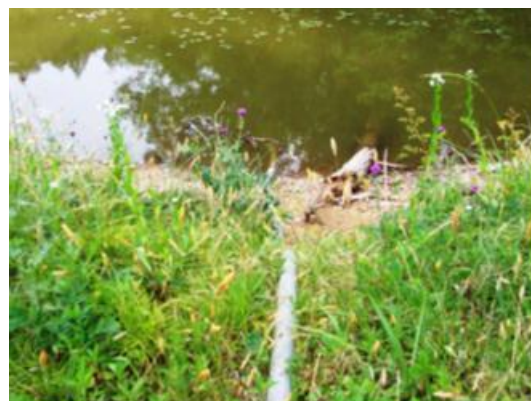
4-3) 防寒対策

野外に露出しているバルブ・管路等に凍結のおそれがある場合には、当該箇所を発泡スチロールや古布等の保温材を巻き付けた上で、ビニールシートで覆います。

本格的な寒波が到来する前までに行います。

【配慮事項】

- ・ 取水施設に大きな破損や機能障害がある場合には、関係機関に連絡します。
- ・ ごみ等を回収した場合には、市町村の担当部署に引き渡す等、適切に処理します。
- ・ 再塗装にあたっては、水性塗料を用いれば溶剤は不要です。コンクリート部分のひび割れには、作業しやすいノズル付き容器入りのモルタル系のひび割れ用補修材が製品として市販されています。メーカーのホームページや専門の販売店等で、作業目的に適合したものを選びます。



サイホン管（塩ビ製）

(4) 異常気象時の対応

1) 異常気象後の見回り

洪水、台風、地震、融雪等の異常気象等が治まった後に、十分に安全を確認した上で、ため池及び付帯施設の見回りを行い、施設状況を把握すること。

【活動のねらい】

台風や豪雪、洪水、地震等、施設破損のおそれがある異常気象等が治まった後には、安全を確認した後に、ため池や付帯施設等の見回りにより状況の把握を行うことが大切です。

【活動の内容】

異常気象等の後には、ため池内にごみ等が流入していたり、取水口が塞がれていたり、堤体に亀裂や陥没、崩れ等が生じていないか等について見回りを行い、状況を把握します。異状を確認した場合には、図面（概略図）や写真、メモ等を作成して、関係機関への連絡や補修作業に役立てます。記録については保管します。

1-1) 堤体

堤体に亀裂や陥没、崩れ等が生じていないかを目視で点検します。また、新たな漏水の発生や漏水が通常の満水時よりも目立って増えている箇所がないかを目視で点検します。

1-2) 洪水吐（一体管理する下流側水路を含む）

流木や土砂、ごみ等が堆積していないかを目視で点検します。

1-3) 貯水面

流木や土砂、ごみ等の流入、倒木がないか目視で点検します。特に、取水施設や洪水吐付近に流木やごみ等がないかを目視で点検します。

【配慮事項】

- ・堤体法面が崩れやすくなっていることがありますので、十分気をつけて複数人で見回りを行って下さい。重大な異状を発見した場合は、早急に水土里ネットや市町村等の関係機関へ連絡します。

【異常気象等後の見回り】

～活動例～

・活動対象

Y池（ため池）

・活動内容

大雨後に見回りを行うこととし、安全の確保に注意しながら、水土里ネット関係者と一緒に状況の把握を行いました。満水状態で、洪水吐から排水が流下していましたが、洪水吐と下流水路に流木が集まっていました。洪水吐の排水機能が維持できない場合は堤体自体からの越流により決壊する恐れがあることから、状況確認を入念に行いました。管理用道路も注意しながら見回りましたが、数ヶ所で倒木により通行に支障がありました。堤体については、大きな異状は認められなかったものの下流側法面の一部が侵食されていました。

予め用意したため池概略図に状況を記入の上、写真を撮り、応急措置や補修作業等を検討することとしました。

・活動時期

大雨後（水土里ネット関係者等と相談）

・参加者

水土里ネット関係者と活動組織の農業者 3名

2) 異常気象後の応急措置

異常気象等後の見回りの結果、ため池に土砂や雑木等がみられる場合やため池の施設機能に障害が生じるような状況である場合、必要に応じて応急措置を行うこと。

【活動のねらい】

異常気象等後の見回りの結果、ため池や付帯施設等に障害が生じている場合は、応急措置等を行い、ため池の貯水能力が機能を維持できるように保安全管理することが大切です。

【活動の内容】

2-1) 土砂や雑木の処理

土砂や雑木等は、農業生産に影響を与えないことに加え、地域住民の迷惑にならないように、適切に処理するように留意します。

2-2) 倒木の処理

倒木の大きさ（長さや太さ）や本数、流入状況（上流から流入したのか、ため池の周辺の樹木が倒れ込んでいるのか、等）、ため池の情報（落水の有無・時期、車両の乗り入れの可否等）等を具体的に把握し、倒木等の除去作業をため池の貯水時にするか、落水後にするかを決めます。

①貯水時での作業

堤体上やため池水面に面した管理用道路への倒木の引き上げ・除去が可能な場合等、貯水状況下での作業の方が容易な場合や、洪水吐や取水口を塞ぐ等、倒木がため池の機能に支障を及ぼすおそれがある場合には、貯水時に除去作業を行います。

まず、倒木を引き寄せて引き上げるための竿やロープ、ボート、ユニック、ウインチ、滑車類、運搬・処理し易い大きさに切断するためのチェーンソー、運搬に用いる軽トラックや運搬車等を手配します。

次に、水面上に浮かんでいる倒木を竿やロープ等を用いて引き上げ地点に引き寄せ、ロープを掛けた上で堤体上や管理用道路上に引き上げます。引き上げに際しては、必要に応じてユニックやウインチ、滑車類を使用します。

引き上げた倒木は、チェーンソーを用い、運搬しやすい大きさに切断します。切断した倒木は、軽トラックや運搬車に積み込み、運び出します。



洪水吐に流れ込んだ倒木

②落水後の作業

周辺の樹木が倒れ込んでいる場合等、管理用道路等から直接倒木の除去ができない場合等、落水後での作業の方が容易な場合や落水後の除去でも問題ない場合は、落水時に除去作業を行います。

まず、倒木の根が地山等から離れていない場合には、チェーンソーを用い、倒木を切り倒します。

また、池底内に軽トラックや運搬車が乗り入れできる場合には倒木が倒れている場所で、乗り入れができない場合には管理用道路上等に一旦引き上げた後、チェーンソーを用いて運搬しやすい大きさに切断します。引き上げ作業にあたっては、必要に応じて事前に引き上げやすい長さに切断しておきます。



周辺の樹木が倒れ込んで生じた倒木

【配慮事項】

- ・周辺の樹木が倒れ込んで発生した倒木については、必要に応じて根も除去します。また、倒木の発生によって、根周辺の斜面が崩れている場合は、土のうを積む等の補修を合わせて行います。
- ・作業にあたっては、機械等に巻き込まれるおそれのない服装で作業します。ユニックやウインチ、滑車類を使用する作業にあたっては、不測の事故を防止するため、ヘルメットを着用します。チェーンソーの使用にあたっては、厚手の手袋（軍手より革手袋が望ましい）を着用するほか、必要に応じて防塵めがねを使用します。
- ・運搬車（最大積載量 1 トン以上）の操縦は、労働安全衛生法に基づく有資格者等、作業経験のある者が当たります。
- ・倒木等を処理する場合、倒木等の所有者との間に調整が必要になる場合があります。
- ・濁水時の配水対応についても、事前に周知しておく必要があります。
- ・大雨が予想される前に、一体管理する下流水路を含めて、洪水吐と洪水吐の流入口付近を清掃・除塵します。

第3章 地域資源の適切な保全管理のための推進活動

農村の構造変化に対応した保全管理目標を設定し、これに基づいた取組を行うこと。

【活動のねらい】

農村地域では、過疎化や高齢化、担い手への農地集積の加速化など構造変化が進展おり、今後、農用地、水路、農道等の地域資源の保全管理を担う地域の人材の不足や担い手への負担の増加により、その保全管理が困難となることが懸念されます。



このため、担い手を含めた地域内の役割分担・協力体制を明確にし、地域資源を地域で支える体制を構築するほか、地域外の人材の確保や連携の取組を進めること等により、将来にわたって持続的に地域資源を保全管理していく必要があります。

【活動内容】

「地域資源の適切な保全管理のための推進活動」は、以下の1～3の手順で実施します。

- 1 構造変化に対応した保全管理目標とその内容、目標を実現するために実施すべき推進活動の内容等を活動計画書に位置づける
- 2 計画に位置付けた内容に基づき、地域における話し合いや意向調査等の推進活動を実施
- 3 推進活動の結果を踏まえて、5年間の活動終了時までには、目指すべき保全管理の姿やそれに向けて取り組むべき活動・方策等を「地域資源保全管理構想」として取りまとめる

地域資源の保全管理のための推進活動の取組スケジュール

1年目	2年目	3年目	4年目	5年目
<p>●活動計画の作成 (保全管理目標及びその内容、目標実現に向けた推進活動の内容)</p>				
 <p>推進活動(地域における検討会、意向調査等)の実施</p>				
				
			<p>●素案</p> <p>地域資源保全管理構想策定</p> <p>(策定後5年程度を見通した課題、目指すべき姿、取り組むべき活動・方策)</p>	<p>●決定(総会の議決)</p>

各段階の詳細な実施手順は、以下に示すとおりです。

1. 保全管理目標や推進活動の内容を計画に位置づける

地域農業の将来像について地域の皆さんで話し合っていたいただき、農用地や水路等の地域資源の①保全管理目標を定めます。これを踏まえ、地域ぐるみで取り組んでいくべき②保全管理の内容とその③取組方向を定めた上で、これを実現する具体的な行動として④取組内容を定めます。

これらの項目については以下に示すとおり、想定される主な内容を活動計画書に例示しますので、該当する項目から選択することにより活動計画書に記載します。該当項目が無い場合は、「その他」の項目に具体的な内容を記載します。

① 構造変化に対応した保全管理の目標の設定

(1項目以上選択)

	類型	保全管理目標	該当地域等
<input type="checkbox"/>	中心経営体型	地域内の中心経営体の育成・確保、農地集積を図り、中心経営体との役割分担や労力補完により保全管理を図る。	「人・農地プラン」の「今後の地域の中心となる経営体」に相当する経営体である「中心経営体」との役割分担や労力補完を図る地域等が該当
<input type="checkbox"/>	集落ぐるみ型	集落営農組織の構築・充実等を図り、集落を基礎とした農業生産体制の整備と合わせた地域ぐるみの保全管理を図る。	多数の小規模農家、兼業農家等が参画する形での集落単位の営農と一体的あるいは連携した取組を図る地域等が該当
<input type="checkbox"/>	地域外経営体連携型	地域外の農業生産法人や認定農業者等への農地集積を図り、地域外の経営体との協力・役割分担により保全管理を図る。	地域外の大規模経営体等の入り作者と地域内の農業者等との連携を図る地域等が該当
<input type="checkbox"/>	集落間・広域連携型	広域的な農地利用の調整、近隣集落との連携、旧村や水系単位等での連携を図り、集落間の相互の労力補完や広域的な活動により保全管理を図る。	活力ある周辺集落との連携、複数集落で個々の集落を広域的に支え合う体制の構築を図る地域等が該当
<input type="checkbox"/>	多様な参画・連携型	地域住民の参画、地域外の団体や都市住民等との連携を図り、地域外を含め多様な地域資源管理の担い手の確保により保全管理を図る。	資源向上支払で多様な主体の参画による保全管理を進める地域や、NPO 法人、企業等との連携により農業生産の継続を図る地域等が該当
<input type="checkbox"/>	—	その他(地域の実情に応じた目標を対象組織が具体的に設定)	



② 保全管理の内容

今後、地域資源の適切な保全管理を図っていくため、地域で取り組んでいくべき保全管理の内容を選択します。

(1項目以上選択)

農地の利用集積の進展に伴う農用地に係る管理作業

高齢化の進行に伴う高齢農家の農用地に係る管理作業

不在村地主等の遊休農地に係る管理作業

農業者、地域住民等が担う共同利用施設の保全管理

その他 { 例：景観保全に資する地域ぐるみで行う農用地・施設の管理、農地集積や水田フル活用に対応した農業用水の適正管理 等 }



③ 取組方向

保全管理の内容で選択した事項に取り組むために、今後進めていく方向性を選択します。

(1項目以上選択)

- 担い手との連携の強化、担い手の人材・機材を有効活用した活動の実施
- 入り作等の近隣の担い手との協力・役割分担に基づく活動の実施
- 地域住民、土地持ち非農家等を含めた体制づくり、活動の実施
- 地域住民、新規・定年就農者等、新たな保全管理の担い手の確保
- 不在村地主との連絡・調整体制の構築、遊休農地等の有効活用
- 隣接集落との連携による相互の労力補完、広域的な活動の実施
- その他(地域の実情に応じて対象組織が具体的に設定)

④取組内容

保全管理の内容で選択した事項に取り組むために、具体的に行う推進活動内容について選択します。

(1項目以上選択)

- 農業者(入り作農家、土地持ち非農家を含む)による検討会
- 農業者に対する意向調査、農業者による現地調査
- 不在村地主との連絡体制の整備、調整、それに必要な調査
- 地域住民等(集落外の住民・組織等も含む)との意見交換・ワークショップ・交流会
- 地域住民等に対する意向調査、地域住民等との集落内調査
- 有識者等による研修会、有識者を交えた検討会
- その他(例:地域外の団体、都市住民、企業との交流・連携を図る活動等)

2. 推進活動の実施

「地域資源の適切な保全管理のための推進活動」は、活動期間中に作成する必要がある「地域資源保全管理構想」を策定する上で重要な活動となります。

このため、活動計画に基づく推進活動の実施に当たっては、次の3.に示す「地域資源保全管理構想」の作成内容を念頭におき、地域における話し合い、検討会の開催、アンケート調査、現地調査等の推進活動を毎年度実施します。

活動を実施した際には、実施日時や内容を活動記録(実施要領様式第1-6号)に記載するとともに、会議資料や議事録、調査結果等の資料を保存しておいてください。市町村が活動の実施状況の確認を行う際の根拠資料として用いるほか、翌年度以降の推進活動の実施や地域資源保全管理構想策定時の基礎資料として重要な資料となるものです。

話し合いの内容や調査結果については、総会等で構成員に周知しましょう。

3. 地域資源保全管理構想の策定

(1) 地域資源保全管理構想とは

「地域資源保全管理構想」は、それぞれの地域で守ってきた農用地や水路、農道等の地域資源を、将来にわたってどのように引き継いでいけば良いのか、地域で話し合っていたいただき、構想としてまとめていただくものです。

具体的な記載内容としては以下のとおりであり、人・農地プランや市町村が定めるビジョン等で整理された農業振興や担い手の育成・確保の方向を踏まえ、話し合いを深めて作成します。

構想は、「地域資源の適切な保全管理のための推進活動」の成果を踏まえ、5年間の活動期間の最終年度までに、今後の目指すべき保全管理の姿やこの姿の実現に向けた活動・方策について取りまとめてください。

(別添)	
<p>〇〇地区地域資源保全管理構想 (〇年〇月作成)</p>	
<p>1. 地域で保全管理していく農用地及び施設</p> <p>(1) 農用地 (2) 水路、農道、ため池 (3) その他施設等</p>	<ul style="list-style-type: none"> ・対象とする農用地、施設の範囲、数量、位置を記載する。 ・「その他施設等」には、鳥獣害防止施設、防風林等その他の地域で保全管理していく施設について記載する。
<p>2. 地域の共同活動で行う保全管理活動</p> <p>(1) 農用地について行う活動 (2) 水路、農道、ため池について行う活動 (3) その他施設について行う活動</p>	<ul style="list-style-type: none"> ・対象とする活動の範囲、内容を記載する。
<p>3. 地域の共同活動の実施体制</p> <p>(1) 組織の構成員、意思決定方法 (2) 構成員の役割分担</p> <p>① 農用地について行う活動 ② 水路、農道、ため池について行う活動 ③ その他施設について行う活動</p>	<ul style="list-style-type: none"> ・担い手農家、それ以外の農家、土地持ち非農家、地域住民等の参画等を記載する。
<p>4. 地域農業の担い手の育成・確保</p> <p>(1) 担い手農家の育成・確保 (2) 農地の利用集積</p>	<ul style="list-style-type: none"> ・人・農地プラン等を基に、担い手農家、農地集積の現状及び目標を記載する。
<p>5. 適切な保全管理に向けて取り組む活動・方策</p>	<ul style="list-style-type: none"> ・作成後5年程度を見通し、今後の課題、目指すべき姿、そのために取り組むべき活動・方策を記載する。 <p>(取り組むべき活動・方策の例)</p> <ul style="list-style-type: none"> ・組織体制の強化や活動の拡大を図るための広域組織化やNPO法人化 ・農地や施設、地域環境を保全するための農地周辺部の活動拡大や遊休農地の有効利用 ・地域を守る取組の魅力を情報発信する活動、活動への新たな参画者を募る活動 ・地域の景観・環境の維持等、地域資源の魅力を高め、関心を高める活動 ・保全管理の省力化のための簡易な基盤整備や機械化、保全管理に必要な施設整備
<p>※ ため池やその他施設等は、該当がない場合は、項目を削除する。</p>	

(2) 組織での話し合いの進め方

構想の策定に向けては、5年間の活動期間中に実施する推進活動等により、地域農業の将来のあり方について継続的に話し合いを積み重ねていく必要があります。

①話し合いの場の設定

- ・まずは、入り作農家を含めた農業者と土地持ち非農家を中心とした検討会を行います。
- ・その際、役員だけではなく、地域住民や女性、若手等の参加を求めることが重要です。
- ・また、できるだけ多くの方が出席できる日付や時間帯を考慮して設定します。
- ・進行役と発言要旨を記録する担当者をあらかじめ決めておきます。

②資料の準備

- ・議論の土台として、活動計画に位置付けている保全管理目標と推進活動の内容について資料として配布し周知します。保全対象施設の位置図や一覧表も準備しておきます。
- ・また、これまでの推進活動において検討会や意向調査等を実施している場合、それらの資料を準備します。
- ・人・農地プランや市町村が定めるビジョン等の抜粋があると、方向性の決定の際に参考になります。

③課題の抽出

- ・用意した資料を参考に、地域資源の保全管理を取り巻く状況やこれまで行った意向調査等の結果を踏まえ、地域における共同活動でどのような課題（施設の状態、作業体制、活動内容、年齢構成等）があるのかを参加者から発言してもらい、構想作成から5年程度を見通して想定される課題について議論し取りまとめます。

④課題解決に向け取り組むべき活動・方策の検討

- ・課題の解決に向けて取り組むべき活動・方策について検討します。
- ・検討の方向性を決める際の参考とするため、必要に応じて、推進活動として実施するアンケート調査とは別に、農業者や地域住民を対象とした意向調査等を実施します。
- ・取り組むべき活動・方策が決まったら、「地域資源保全管理構想」の案を取りまとめ、組織の総会等において構成員の合意を得ます。

(3) 地域資源保全管理構想の策定

(2) で検討した内容を所定の様式に取りまとめます。
以下に記載例を示します。(青字部分が記載例)

〇〇地区地域資源保全管理構想
(〇年〇月作成)

1. 地域で保全管理していく農用地及び施設

(1) 農用地

田 ○a
畑 ○a
草地 ○a

(農用地の範囲・位置は別紙のとおり)

(2) 水路、農道、ため池

水路 ○km(開水路 ○km、パイプライン ○km)
農道 ○km
ため池 ○箇所

(施設の範囲・位置は別紙のとおり)

(3) その他施設等

鳥獣害防止施設 ○箇所
防風林 ○箇所
防風ネット ○箇所

(施設の範囲・位置は別紙のとおり)

・対象とする農用地、施設の範囲、数量、位置を記載する。
・「その他施設等」には、鳥獣害防止施設、防風林等その他の地域で保全管理していく施設について記載する。

2. 地域の共同活動で行う保全管理活動

対象とする活動の範囲、内容を記載する。

(1) 農用地について行う活動

・遊休農地等の発生状況の把握	毎年1回(5月)
・遊休農地発生防止のための保全活動	毎年1回(6月)
・畦畔・農用地法面の草刈	毎年1回(5月)
・異常気象時の見回り	洪水、台風、地震等の発生後
・応急措置	点検結果に応じて実施時期を決定

(活動の範囲は別紙のとおり)

(2) 水路、農道、ため池について行う活動

1) 水路

・水路の草刈	毎年3回(6月、8月、9月)
・水路の泥上げ	毎年1回(4月)
・施設の適正管理(かんがい期前の注油)	毎年1回(4月)
・異常気象時の見回り	洪水、台風、地震等の発生後
・応急措置	点検結果に応じて実施時期を決定

(活動の範囲は別紙のとおり)

2) 農道

・路肩、法面の草刈	毎年3回(6月、8月、9月)
-----------	----------------

- ・側溝の泥上げ 毎年1回(4月)
 - ・施設の適正管理(農道の路面維持) 点検結果に応じて実施時期を決定
 - ・異常気象時の見回り 洪水、台風、地震等の発生後
 - ・応急措置 点検結果に応じて実施時期を決定
- (活動の範囲は別紙のとおり)

(3) その他施設について行う活動

- ・鳥獣害防護柵の適正管理 毎年3回(6月、8月、9月)
 - ・防風林の枝払い 毎年1回(4月)
 - ・防風ネットの適正管理 毎年1回(4月)
- (活動の範囲は別紙のとおり)

3. 地域の共同活動の実施体制

(1) 組織の構成員、意思決定方法

- ・組織の構成員は別紙のとおりとする。
- ・組織の意思決定は総会により行う。

担い手農家、それ以外の農家、土地持ち非農家、地域住民等の参画等を記載する。

(2) 構成員の役割分担

活動項目 \ 構成員区分	農業者 (担い手)	農業者 (担い手以外)	土地持ち 非農家	地域住民	その他 ()
①農用地について行う活動	<input checked="" type="checkbox"/>	<input checked="" type="checkbox"/>	<input type="checkbox"/>	<input type="checkbox"/>	<input type="checkbox"/>
・遊休農地等の発生状況の把握	<input checked="" type="checkbox"/>	<input checked="" type="checkbox"/>	<input type="checkbox"/>	<input type="checkbox"/>	<input type="checkbox"/>
・遊休農地発生防止のための保全活動	<input checked="" type="checkbox"/>	<input checked="" type="checkbox"/>	<input type="checkbox"/>	<input type="checkbox"/>	<input type="checkbox"/>
・畦畔・農用地法面の草刈	<input checked="" type="checkbox"/>	<input checked="" type="checkbox"/>	<input type="checkbox"/>	<input type="checkbox"/>	<input type="checkbox"/>
・異常気象時の見回り	<input checked="" type="checkbox"/>	<input checked="" type="checkbox"/>	<input type="checkbox"/>	<input type="checkbox"/>	<input type="checkbox"/>
・応急措置	<input checked="" type="checkbox"/>	<input checked="" type="checkbox"/>	<input type="checkbox"/>	<input type="checkbox"/>	<input type="checkbox"/>
② 水路、農道、ため池について行う活動					
1) 水路					
・水路の草刈	<input checked="" type="checkbox"/>	<input checked="" type="checkbox"/>	<input checked="" type="checkbox"/>	<input checked="" type="checkbox"/>	<input type="checkbox"/>
・水路の泥上げ	<input checked="" type="checkbox"/>	<input checked="" type="checkbox"/>	<input checked="" type="checkbox"/>	<input checked="" type="checkbox"/>	<input type="checkbox"/>
・施設の適正管理(かんがい期前の注水)	<input checked="" type="checkbox"/>	<input checked="" type="checkbox"/>	<input type="checkbox"/>	<input type="checkbox"/>	<input type="checkbox"/>
・異常気象時の見回り	<input checked="" type="checkbox"/>	<input checked="" type="checkbox"/>	<input type="checkbox"/>	<input type="checkbox"/>	<input type="checkbox"/>
・応急措置	<input checked="" type="checkbox"/>	<input checked="" type="checkbox"/>	<input type="checkbox"/>	<input type="checkbox"/>	<input type="checkbox"/>
2) 農道					
・路肩、法面の草刈	<input checked="" type="checkbox"/>	<input checked="" type="checkbox"/>	<input checked="" type="checkbox"/>	<input checked="" type="checkbox"/>	<input type="checkbox"/>
・側溝の泥上げ	<input checked="" type="checkbox"/>	<input checked="" type="checkbox"/>	<input checked="" type="checkbox"/>	<input checked="" type="checkbox"/>	<input type="checkbox"/>
・施設の適正管理(農道の路面維持)	<input checked="" type="checkbox"/>	<input checked="" type="checkbox"/>	<input checked="" type="checkbox"/>	<input checked="" type="checkbox"/>	<input type="checkbox"/>
・異常気象時の見回り	<input checked="" type="checkbox"/>	<input checked="" type="checkbox"/>	<input type="checkbox"/>	<input type="checkbox"/>	<input type="checkbox"/>
・応急措置	<input checked="" type="checkbox"/>	<input checked="" type="checkbox"/>	<input type="checkbox"/>	<input type="checkbox"/>	<input type="checkbox"/>
③ その他施設について行う活動					
・鳥獣害防護柵の適正管理	<input checked="" type="checkbox"/>	<input checked="" type="checkbox"/>	<input type="checkbox"/>	<input type="checkbox"/>	<input type="checkbox"/>

・防風林の枝払い	■	■	□	□	□
・防風ネットの適正管理	■	■	□	□	□

4. 地域農業の担い手の育成・確保

人・農地プラン等を基に、担い手農家及び農地集積の現状及び目標を記載する。
人・農地プランがない場合には、地域資源保全管理構想の話し合いの場を活用して、人・農地プランも作成する。

(1) 担い手農家の育成・確保

【現状の例】

- ・平成〇〇年における認定農業者数は、家族経営〇〇経営体、法人経営〇〇経営体。
- ・認定農業者への農業継続意向調査によると、「経営の継続が困難」と考えている農業者が〇名おり、このままでは5年後には〇〇経営体となることが見込まれる。

【目標の例】

- ・〇〇の施策の活用や〇〇の取組により認定農業者、新規就農者の育成・確保に努めることとし、〇〇年度において〇〇経営体(うち法人〇〇経営体)とすることを目標とする。
- ・法人化を進め、平成〇〇年までに新たに〇〇法人の設立を目指す。
- ・〇〇集落では、平成〇〇年までに、集落の全ての農家が参画した集落営農の組織化により〇〇作業の共同化を目指す。

(2) 農地の利用集積

【現状の例】

- ・担い手への農地集積率が〇割と低位にとどまっている。
- ・担い手への農地集積率は〇割であるが、農地が分散している状況。

【目標の例】

- ・農地中間管理機構と市、JA が連携して話し合いを進め、地域内の分散錯綜した農地について面的集積を図りつつ担い手に集積することとし、平成〇〇年における担い手集積率〇%を目指す。
- ・併せて〇〇事業を活用した農地の畦畔除去による大区画化を図ることにより、担い手農家への農地集積と経営規模拡大に対応。

5. 適切な保全管理に向けて取り組む活動・方策

作成後5年程度を見通し、今後の課題、目指すべき姿、そのために取り組むべき活動・方策を記載する。

【今後の課題、目指すべき姿の例】

- ・過疎化や高齢化に伴う農家戸数の減少により、共同活動を前提としていた施設の維持管理が困難となっている。地域住民を巻き込んだ施設の維持管理体制を構築するため、地域住民とのコミュニケーションを深める必要がある。
- ・集落内には小規模農家、兼業農家しかいないため、隣接する〇〇集落の大規模法人に集積して地域の農業、農地を維持するとともに、地域内の農業者と地域外の担い手の適切な役割分担に基づき地域資源を保全管理する必要がある。
- ・構成員の高齢化、非農業者の増加により、農地法面の草刈や水路の泥上げ等の地域資源の保全管理活動への参加者が減少傾向となっており、少ない人数で効率的に保全活動が行えるよう維持管理の省力化や低コスト化を図る必要がある。
- ・離農や後継者不足による耕作面積の縮小により、耕作放棄地の発生・拡大が懸念されており、耕作放棄地の発生防止・解消に向けた取組を強化する必要がある。

- ほ場整備事業の完了から〇〇年が経過し、水路等の施設の老朽化が顕著となっており、施設の長寿命化に継続的に取り組んでいく必要がある。
- 集落機能の低下とともに、農村の自然環境に関する意識が薄れており、豊かな生態系が失われることが危惧される。地域の自然環境を保全するため、〇〇等と連携した〇〇活動を行う必要がある。
- 5年後の地域をまとめるリーダーや役員のなり手がおらず、後任の育成が急務となっている。

【取り組むべき活動・方策の例】

- 3の(2)の役割分担に基づき地域資源の保全管理を図る。
- 地域資源の保全管理体制の強化に向け活動組織の広域化を進める(NPO 法人化を図る)とともに、これに併せて〇〇活動の担い手として〇〇団体の参画を得ることとする。
- 農地を保全するための農地周辺部における活動として新たに〇〇の駆除に取り組むこととする。
- 遊休農地を活用し〇〇を栽培することで、農地の保全を図るとともに、観光資源や地域特産品として活用する。
- 年に〇回、町の広報誌に保全活動の紹介記事を掲載し、地域を守る取組の魅力を情報発信する。
- 地域の生態系の保全に資する〇〇活動について、〇〇を活用して積極的に PR することにより、地域住民の参画を促す。
- 植栽活動や清掃活動を通じ、地域の景観を良好に保つとともに、「自分たちの地域は自分たちが守る」という意識を地域住民に醸成し、これまで活動に参加していなかった方に水路や農道等の施設の保全活動への参加を促す。
- 学校教育と連携し、子供たちに農業用施設の役割や保全管理の重要性について学び理解を深めよう。
- 保全管理の省力化に向け、〇〇事業を活用した簡易な基盤整備により〇〇を整備する。
- 保全管理の省力化に向け、草刈作業については〇〇農業法人が所有するモアを用いて実施する。