

令和5年度

農林水産行政の概要

岡山県農林水産部

目 次

I 組織の概要

- 1 農林水産部の組織図・・・・・・・・・・・・・・・・・・・・・・・・ 1
- 2 農林水産部の職員定数・・・・・・・・・・・・・・・・・・・・・・・・ 2

II 部内各課の事務分掌

- 1 農林水産部内各課・・・・・・・・・・・・・・・・・・・・・・・・ 3
- 2 農林水産部出先機関・・・・・・・・・・・・・・・・・・・・・・・・ 8
- 3 県民局農林水産事業部・・・・・・・・・・・・・・・・・・・・・・ 1 2
- 4 条例等に基づく委員会、審議会、協議会等・・・・・・・・ 1 5

III 令和5年度当初予算の概要

- 1 分類別予算総括表（県全体・農林水産部）・・・・・・ 1 6
- 2 投資的経費の内訳・・・・・・・・・・・・・・・・・・・・・・ 1 7
- 3 特別会計の内訳・・・・・・・・・・・・・・・・・・・・・・ 1 8
- 4 分類別歳出予算（一般会計）・・・・・・・・・ 1 9

IV 施策推進の基本的考え方・・・・・・・・・・・・・・・・・・・・ 2 0

V 主要事業の施策体系・・・・・・・・・・・・・・・・・・・・・・ 2 1

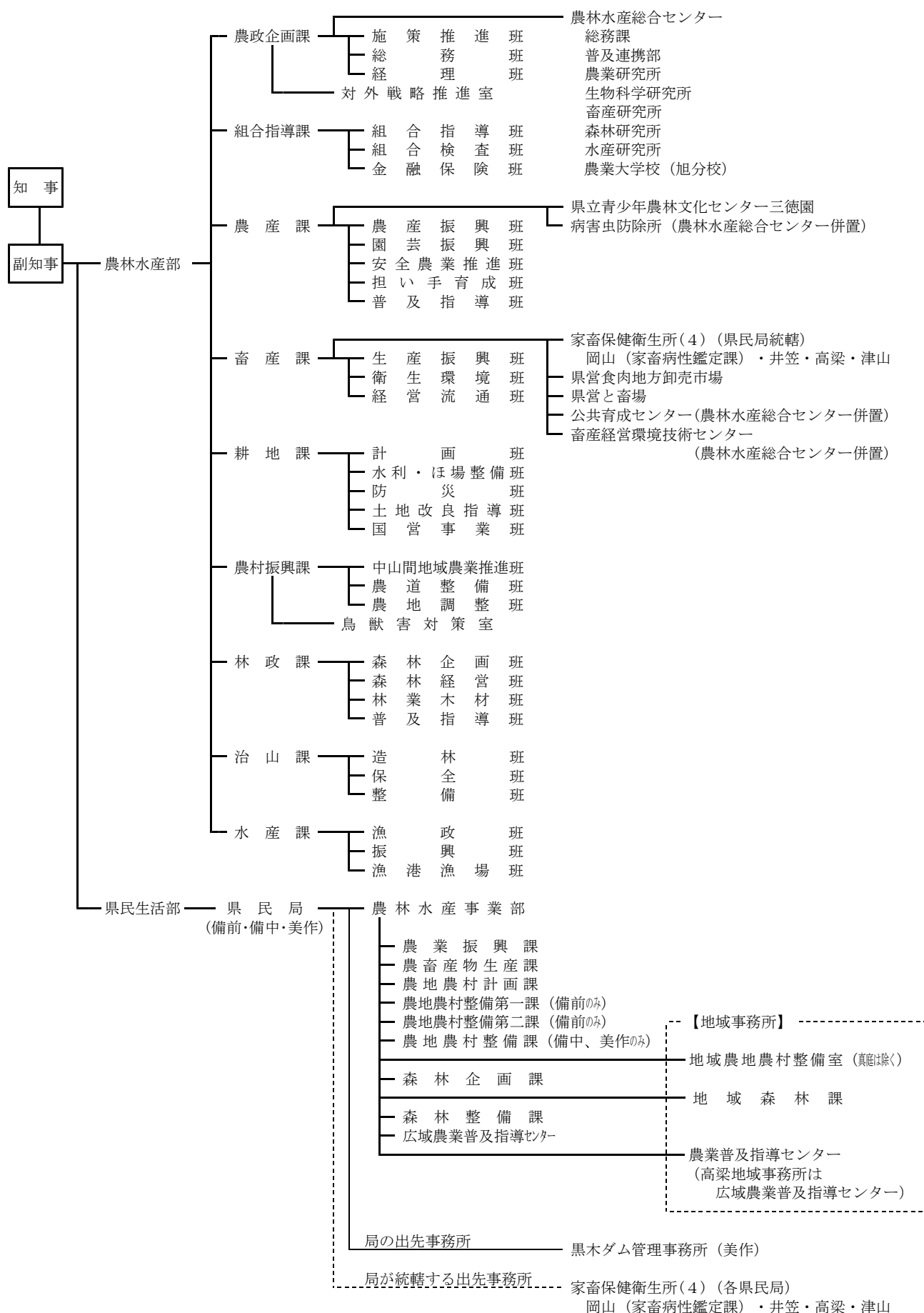
VI 主要事業の概要

- 1 農政企画課・・・・・・・・・・・・・・・・・・・・・・・・ 2 2
- 2 対外戦略推進室・・・・・・・・・・・・・・・・・・・・・・ 2 3
- 3 組合指導課・・・・・・・・・・・・・・・・・・・・・・ 2 4
- 4 農 産 課・・・・・・・・・・・・・・・・・・・・・・ 2 6
- 5 畜 産 課・・・・・・・・・・・・・・・・・・・・・・ 3 4
- 6 耕 地 課・・・・・・・・・・・・・・・・・・・・・・ 3 7
- 7 農村振興課・・・・・・・・・・・・・・・・・・・・・・ 3 9
- 8 鳥獣害対策室・・・・・・・・・・・・・・・・・・・・・・ 4 3
- 9 林 政 課・・・・・・・・・・・・・・・・・・・・・・ 4 4
- 10 治 山 課・・・・・・・・・・・・・・・・・・・・・・ 4 8
- 11 水 産 課・・・・・・・・・・・・・・・・・・・・・・ 5 3
- 12 農林水産総合センター・・・・・・・・・・・・・・・・・・・・ 5 6

巻末付録 おかやまの農林水産業がわかるデータ・・・・・・・・ 6 3

I 組織の概要

1 農林水産部の組織図



2 農林水産部の職員定数

課 所 名	定数
農 政 企 画 課	38
対 外 戦 略 推 進 室	4
組 合 指 導 課	18
農 産 課	31
畜 産 課	23
耕 地 課	23
農 村 振 興 課	18
鳥 獣 害 対 策 室	5
林 政 課	25
治 山 課	16
水 産 課	14
本 庁 計	215
農 林 水 産 総 合 セ ン タ ー	183
（ 総 務 課 ・ 普 及 連 携 部 ）	（ 45 ）
（ 農 業 研 究 所 ）	（ 54 ）
（ 生 物 科 学 研 究 所 ）	（ 9 ）
（ 畜 産 研 究 所 ）	（ 35 ）
（ 森 林 研 究 所 ）	（ 12 ）
（ 水 産 研 究 所 ）	（ 17 ）
（ 農 業 大 学 校 ）	（ 11 ）
岡 山 家 畜 保 健 衛 生 所	18
井 笠 家 畜 保 健 衛 生 所	12
高 梁 家 畜 保 健 衛 生 所	9
津 山 家 畜 保 健 衛 生 所	23
食 肉 地 方 卸 売 市 場	7
出 先 事 務 所 計	252

※（ ）は内数。

課 所 名	定数
備 前 県 民 局	131
備 中 県 民 局	160
美 作 県 民 局	146
黒 木 ダ ム 管 理 事 務 所	3
県 民 局 計	440
合 計	907

II 部内各課の事務分掌

1 農林水産部内各課

課・室名	班 名	所 掌 事 務
農政企画課	施策推進班 総務班 経理班	<ol style="list-style-type: none"> 1 農政の総合調整に関すること。 2 農林水産物の安全性確保に係る施策の総合調整に関すること。 3 バイオマス資源の利活用に係る施策の総合調整に関すること。 4 農林水産物の災害調査に関すること。 5 農業（畜産を含む。）、水産業及び林業関係の試験研究の総合調整に関すること。 6 農林水産総合センターに関すること。 7 農業関係団体との協働推進に関すること。 8 ハイブリッド産地育成推進事業に関すること。 9 首都圏及び関西圏における農林水産物のプロモーション及び農業の担い手確保対策に関すること。 10 新型コロナウイルス感染症に係る飲食店における感染防止対策を徹底するための第三者認証制度に関すること。
農政企画課 対外戦略推進室		<ol style="list-style-type: none"> 1 農林水産物の海外輸出に係る施策の総合調整に関すること。 2 農林水産物の情報の収集及び発信、販路の開拓等に関すること。 3 農林水産物のブランド化に係る施策の総合調整に関すること。 4 米消費拡大の推進に関すること。 5 農業分野の国際交流及び国際化対策に関すること。
組合指導課	組合指導班 組合検査班 金融保険班	<ol style="list-style-type: none"> 1 農業協同組合法（昭和22年法律第132号）に基づく農業協同組合の指導、監督及び検査に関すること。 2 農業保険法（昭和22年法律第185号）に基づく農業共済組合の指導、監督及び検査に関すること。 3 水産業協同組合法（昭和23年法律第242号）に基づく水産業協同組合の指導、監督及び検査に関すること。 4 森林組合法（昭和53年法律第36号）に基づく森林組合の指導、監督及び検査に関すること。 5 農業協同組合、水産業協同組合及び森林組合の合併に関すること。 6 農事組合法人に関すること。 7 農業近代化資金、天災資金、農業改良資金及び株式会社日本政策金融公庫資金等農業金融に関すること（他課の分掌に属するものを除く。）。 8 農業保険に関すること。 9 農業共済保険審査会に関すること。

課・室名	班 名	所 掌 事 務
農産課	農産振興班 園芸振興班 安全農業推進班 担い手育成班 普及指導班	<ol style="list-style-type: none"> 1 農産物の生産振興に関する事（他課の分掌に属するものを除く。）。 2 農産物の流通、加工及び消費拡大に関する事（他課の分掌に属するものを除く。）。 3 農産物等の表示に関する事（他課の分掌に属するものを除く。）。 4 卸売市場に関する事（他課の分掌に属するものを除く。）。 5 集落営農の推進に関する事。 6 農業の担い手の確保及び育成に関する事。 7 農業経営基盤強化促進に関する事（他課の分掌に属するものを除く。）。 8 植物防疫に関する事。 9 肥料の生産及び販売並びに農薬の販売及び使用の指導に関する事（他課の分掌に属するものを除く。）。 10 農業普及指導事業の企画及び運営に関する事。 11 青少年農林文化センター三徳園及び病虫害防除所に関する事。 12 公益財団法人岡山県農林漁業担い手育成財団に関する事。
畜産課	生産振興班 衛生環境班 経営流通班	<ol style="list-style-type: none"> 1 酪農、肉畜、養鶏及び養蜂の指導奨励に関する事。 2 家畜及び家きんの改良増殖に関する事。 3 家畜及び家きんの検査登録に関する事。 4 家畜及び家きんの衛生防疫に関する事。 5 家畜商及び家畜市場に関する事。 6 獣医師、装蹄師及び人工授精師に関する事。 7 畜産物の生産及び流通に関する事。 8 牧野の造成及び改良整備に関する事。 9 飼料に関する事。 10 畜産団体に関する事。 11 畜産の環境保全に関する事。 12 家畜保健衛生所、食肉地方卸売市場、と畜場、公共育成センター及び畜産経営環境技術センターに関する事（他課の分掌に属するものを除く。）。 13 公益財団法人中国四国酪農大学校に関する事。 14 その他畜産に関する事。
耕地課	計画班 水利・ほ場整備班 防災班 土地改良指導班 国営事業班	<ol style="list-style-type: none"> 1 農業農村整備事業の調査及び計画に関する事。 2 かんがい排水事業に関する事。 3 農業農村整備事業の設計等の基準に関する事。 4 農地及び農業用施設の災害防止及び災害復旧に関する事。 5 農地に係る海岸の保全及び災害復旧に関する事。 6 農地に係る地すべり防止区域の管理及び保全に関する事。 7 土地改良事業団体の育成強化に関する事。

課・室名	班 名	所 掌 事 務
(耕地課続き)		<ul style="list-style-type: none"> 8 土地改良事業の施行認可等に関する事。 9 農業農村整備事業に係る農林漁業資金及び災害融資に関する事。 10 農業水利の調整に関する事。 11 ほ場整備事業に関する事。 12 国営土地改良事業の推進に関する事。 13 土地改良に係る換地処分に関する事。 14 土地改良財産の管理に関する事。 15 笠岡湾干拓地の粗飼料生産供給基地に関する事。 16 その他土地改良事業に関する事。
農村振興課	中山間地域農業推進班 農道整備班 農地調整班	<ul style="list-style-type: none"> 1 中山間地域農業対策に関する事。 2 中山間地域等直接支払対策事業に関する事。 3 多面的機能支払に関する事。 4 中山間地域総合整備事業に関する事。 5 集落基盤整備事業に関する事。 6 農業集落排水事業に関する事。 7 農地開発事業に関する事。 8 小規模土地改良事業に関する事。 9 農道整備事業に関する事。 10 農地の利用集積に関する事。 11 山村等振興対策事業に関する事。 12 棚田地域の振興に関する事。 13 地産地消の推進に関する事。 14 特定農山村地域における農林業等の活性化のための基盤整備の促進に関する法律（平成5年法律第72号）に基づく農林業等活性化基盤整備計画等に関する事。 15 農業振興地域整備基本方針の策定、農業振興地域の指定その他農業振興地域の整備に関する事。 16 農村地域への産業の導入に関する実施計画の策定指導に関する事。 17 国有農地等及び開拓財産の管理及び売払い等に関する事。 18 農地調整及び農事調停に関する事。 19 市民農園の整備の推進に関する事。 20 景観法（平成16年法律第110号）に基づく景観農業振興地域整備計画に関する事。 21 農業委員会及び農業委員会ネットワーク機構に関する事。
農村振興課 鳥獣害対策室		<ul style="list-style-type: none"> 1 農作物鳥獣害防止対策に関する事。 2 鳥獣の管理及び狩猟に関する事。

課・室名	班 名	所 掌 事 務
林政課	森林企画班 森林経営班 林業木材班 普及指導班	<ol style="list-style-type: none"> 1 森林計画に関すること。 2 林業・木材産業に関する調査統計に関すること。 3 森林整備地域活動支援交付金事業に関すること。 4 森林経営管理制度に関すること。 5 県民参加の森づくりの推進等に関すること。 6 林業経営の指導に関すること。 7 林業に係る資金及び災害融資に関すること。 8 林産物の生産、流通及び需要拡大の指導に関すること。 9 木質バイオマスの利用促進に関すること。 10 県営林の経営管理に関すること。 11 森林関係団体に関すること（組合指導課の分掌に属するものを除く。）。 12 林業普及事業の企画及び運営に関すること。 13 林業労働に関すること。 14 入会林野等の整備に関すること。 15 森林公園に関すること。 16 森林審議会に関すること。 17 公益社団法人おかやまの森整備公社に関すること。 18 森林・林業・木材産業グリーン成長総合対策事業に関すること。 19 その他他課の分掌に属しない林務に関すること。
治山課	造林班 保全班 整備班	<ol style="list-style-type: none"> 1 森林の整備及び災害復旧に関すること。 2 治山施設の新設及び保全に関すること。 3 林野庁所管に係る地すべり防止区域の管理及び保全に関すること。 4 林地及び林地荒廃防止施設の災害復旧に関すること。 5 保安林及び保安施設地区に関すること。 6 林地の開発及び保全に関すること。 7 林業用種苗に関すること。 8 林道の新設、改良、舗装及び管理に関すること。 9 林道の災害復旧に関すること。 10 大規模林道推進事業に関すること。 11 林野火災及び森林保険に関すること。 12 森林病虫害の防除に関すること。 13 その他他課の分掌に属しない治山に関すること。
水産課	漁政班 振興班 漁港漁場班	<ol style="list-style-type: none"> 1 水産の改良増殖に関すること。 2 水産経営構造改善事業及び水産基盤整備事業に関すること。 3 内水面漁業振興に関すること。 4 漁業調整及び漁業取締に関すること。 5 遊漁船業の適正化に関すること。 6 漁業の免許、漁船登録に関すること。 7 水産製品の生産及び流通の指導に関すること。 8 水産関係団体に関すること（組合指導課の分掌に属するものを除く。）。

課・室名	班 名	所 掌 事 務
(水産課続き)		<p>9 漁業近代化資金及び災害融資に関すること。</p> <p>10 漁業補償に関すること。</p> <p>11 漁場環境の保全に関すること。</p> <p>12 漁港計画の策定及び変更に関すること。</p> <p>13 漁港及び海岸（漁港管理者の管理に係るものに限る。以下この課の分掌において同じ。）の新設、改良、保全及び管理に関すること。</p> <p>14 漁港及び海岸の利用並びに行為の規制に関すること。</p> <p>15 漁港の災害防止及び災害復旧に関すること。</p> <p>16 漁港工事の調査、設計及び執行並びに指導監督に関すること。</p> <p>17 漁港の区域に係る海岸保全施設に関すること。</p> <p>18 漁港に係る調査及び統計に関すること。</p> <p>19 漁港の区域内における知事の権限に属する国有財産及び県有財産（財産活用課の所管に属するものを除く。）の管理に関すること。</p> <p>20 漁港の区域内における砂利採取計画及び岩石採取計画に関すること。</p> <p>21 海区漁業調整委員会及び内水面漁場管理委員会との連絡に関すること。</p> <p>22 その他水産に関すること。</p>

2 農林水産部出先機関

出先機関名	課(部)所名	所 掌 事 務
農林水産総合センター	総務課	<ol style="list-style-type: none"> 1 庶務（農業大学校の学生の諸証明に関する事務を除く。）に関する事。 2 生産物及び不用品の処理に関する事。 3 使用料及び手数料の徴収に関する事。
	普及連携部 産学連携推進課	<ol style="list-style-type: none"> 1 農林水産総合センターの運営方針に関する事。 2 農林水産分野における産学官連携の推進に関する事。 3 各研究所における試験研究課題の選定及び外部評価に関する事。 4 岡山県農林水産技術連絡会議に関する事。 5 農林水産業の6次産業化の推進に関する事。
	知的財産センター	<ol style="list-style-type: none"> 1 農林水産分野における知的財産の活用に関する事。 2 農林水産総合センターが所管する知的財産の創出、保護及び活用に関する事。
	普及推進課	<ol style="list-style-type: none"> 1 普及指導に係る関係機関等との連携、企画調整、調査及び研究に関する事。 2 普及指導活動の技術及び方法の総合的な支援及び指導に関する事。 3 先進的な農林漁業者等に対する相談及び支援に関する事。 4 普及指導員等の研修に関する事。 5 技術及び経営情報の収集、管理及び提供に関する事。
	農業研究所	<p>(作物・経営研究室)</p> <ol style="list-style-type: none"> 1 普通作物及び特用作物の育種及び栽培に関する事。 2 作況試験に関する事。 3 奨励品種の選定に関する事。 4 主要農作物原種ほに関する事。 5 農業経営に関する事。 6 農村の振興に関する事。 7 農作業体系の確立に関する事。 8 農業用施設及び機械に関する事。 <p>(果樹研究室)</p> <ol style="list-style-type: none"> 1 果樹の育種及び栽培に関する事。 <p>(野菜・花研究室)</p> <ol style="list-style-type: none"> 1 野菜の採種、育種及び栽培に関する事。 2 花の育種及び栽培に関する事。 <p>(環境研究室)</p> <ol style="list-style-type: none"> 1 土壌肥料に関する事。 2 植物栄養に関する事。 3 耕地の改良保全に関する事。 4 農業に係る分析に関する事。 5 農業の環境保全に関する事。 6 農業生産物の流通及び利用に関する事。

出先機関名	課(部)所名	所 掌 事 務
農林水産総合センター	(農業研究所続き)	(病虫研究室) 1 農作物の病害に関する事。 2 病害虫の防除に関する事。 3 農作物の害虫及び益虫に関する事。 4 病害虫の発生予察に関する事。 5 農作物の有害動物の防除に関する事。 (高冷地研究室) 1 高冷地における果樹、野菜、花きその他の農作物の育種及び栽培に関する事。
	生物科学研究所	1 バイオテクノロジーに係る試験及び研究に関する事。 2 バイオテクノロジーに係る技術交流及び研修に関する事。 3 バイオテクノロジーに係る情報の収集及び提供に関する事。 4 研究開発のための施設及び設備の提供に関する事。
	畜産研究所	(経営技術研究室) 1 畜産に係る試験研究課題の企画立案及び総合調整に関する事。 2 畜産経営に係る研究、調査及び指導に関する事。 3 畜産技術に係る研修及び普及指導の支援に関する事。 4 畜産技術に係る情報の収集及び提供に関する事。 5 飼料及び堆肥の検定及び成分分析に関する事。 6 畜産排せつ物の処理及び利用に係る試験、研究及び調査に関する事。 7 堆肥の譲渡に関する事。 (改良技術研究室) 1 乳用牛、和牛及び豚の改良及び繁殖に係る試験、研究及び調査に関する事。 2 和牛及び豚の精液採取及び譲渡に関する事。 3 牛受精卵の作成及び譲渡に関する事。 4 種雄牛及び種畜の育成及び譲渡に関する事。 (飼養技術研究室) 1 乳用牛及び和牛の飼養管理に係る試験、研究及び調査に関する事。 2 飼料作物及び草地に係る試験、研究及び調査に関する事。
	森林研究所	(林業研究室) 1 優良な林業種苗の育成、採取及び配布に関する事。 2 林木品種の改良に関する事。 3 造林、森林施業、林業経営、林業機械、特用林産物、森林の荒廃防止、荒廃林地復旧、森林保護及び森林土壌に係る試験、研究及び調査に関する事。 4 林産物の生産及び利用に係る試験、研究及び調査に関する事。

出先機関名	課(部)所名	所 掌 事 務
農林水産総合センター	(森林研究所続き)	5 林業技術の研修に関すること。 (木材加工研究室) 1 木材の材質及び加工技術に係る試験及び研究に関する こと。 2 木質材料の開発及び改良に係る試験及び研究に関する こと。 3 木材の加工技術等の技術指導及び研修に関すること。 4 木材の加工技術等の情報の収集及び提供に関すること。 5 木材及び木材製品に係る調査、分析及び依頼試験に関 すること。 6 木材及び木材製品の研究開発を目的とした機械器具の 供用に関すること。
	水産研究所	(漁場環境研究室) 1 海洋環境に関すること。 2 有害プランクトンの発生予察及び防除に関すること。 3 漁場環境の改良保全に関すること。 4 湖沼河川環境の改良保全に関すること。 (海面・内水面増殖研究室) 1 水産資源の有効利用に関すること。 2 水産増養殖の新技术の開発に関すること。 3 水産物の付加価値向上に関すること。 4 魚病対策及び養殖業の安定化に関すること。 5 内水面資源の回復に関すること。 (栽培・資源研究室) 1 水産種苗の生産及び放流に関すること。 2 漁獲動向に関すること。 3 水産資源の管理技術に関すること。
	農業大学校	(教務課) 1 学生の募集、入学、退学、休学、復学及び卒業に関す ること。 2 学生の記録及び諸証明に関すること。 3 教育課程の編成及び学生の教科履修に関すること。 4 学生の生活指導に関すること。 5 学生の進路指導に関すること。 6 寄宿舎に関すること。 7 その他教務に関すること。 (研修課) 1 農業者等の研修に関すること。 2 就農促進に関する研修及び調査研究に関すること。 3 農場の管理運営に関すること。 4 農業機械に関すること。 5 その他研修に関すること。

出先機関名	課(部)所名	所 掌 事 務
食肉地方卸売市場		<p>(総務課)</p> <p>1 庶務に関すること。</p> <p>(業務課)</p> <p>1 枝肉及び内臓の冷蔵保管に関すること。</p> <p>2 食肉地方卸売市場の秩序維持に関すること。</p> <p>3 卸売業者及び売買参加者の指導監督に関すること。</p> <p>4 県内及び県外市場の調査に関すること。</p> <p>5 機械施設の運転及び保安管理に関すること。</p> <p>6 場内の清潔衛生に関すること。</p>
家畜保健衛生所 (岡山、井笠、 高梁、津山)		<p>1 家畜衛生に関する思想の普及及び向上に関すること。</p> <p>2 家畜の伝染病の予防に関すること。</p> <p>3 家畜の繁殖障害の除去及び家畜人工授精の実施に関すること。</p> <p>4 家畜の保健衛生上必要な試験及び検査に関すること。</p> <p>5 寄生虫病、骨軟病その他農林水産大臣の指定する疾病の予防のためにする家畜の診断に関すること。</p> <p>6 地方的特殊疾病の調査に関すること。</p> <p>7 その他家畜衛生の向上のため必要な事項に関すること。</p> <p>[岡山家畜保健衛生所のみ]</p> <p>(家畜病性鑑定課)</p> <p>1 家畜伝染病予防法(昭和26年法律第166号)第2条第1項に規定する家畜伝染病に係る試験、研究及び調整並びに病性鑑定に関すること。</p> <p>2 家畜の伝染性疾病及び地方病の試験、研究及び調査に関すること。</p>

3 県民局農林水産事業部

出先機関名	課(室)所名	所 掌 事 務
県民局農林水産事業部	農業振興課	<ol style="list-style-type: none"> 1 農林水産事業部の業務の総合調整に関する事。 2 地産地消の推進に関する事。 3 農業改良資金、農業近代化資金、株式会社日本政策金融公庫資金及び災害融資に関する事。 4 農林漁業の担い手の確保及び育成に関する事。 5 農事組合法人の指導、監督及び検査に関する事。 6 農業倉庫に関する事。 7 経営構造対策に関する事。 8 山村等振興対策事業に関する事。 9 棚田地域の振興に関する事。 10 中山間地域等直接支払制度に関する事。 11 農業委員会に関する事。 12 農地調整及び自作農財産に関する事。 13 農業経営基盤強化促進事業に関する事。 14 市民農園に関する事。 15 農業振興計画に関する事。 16 農村地域への産業の導入の促進に関する事。 17 その他他課の分掌に属しない農林水産業に関する事。
	農畜産物生産課	<ol style="list-style-type: none"> 1 農業団地育成対策に関する事。 2 食糧作物、園芸作物及び工芸作物の生産及び流通に関する事。 3 植物防疫に関する事。 4 農産種苗に関する事。 5 肥料、農薬その他農業資機材に関する事。 6 農作物の障害事象に関する事。 7 集落基盤整備事業に係る総合整備計画の策定指導、環境施設の実施計画及び事前実施の指導等に関する事。 8 経営所得安定対策等に関する事。 9 農作物鳥獣害防止対策に関する事。 10 酪農、肉畜、養鶏及び養蜂の指導奨励に関する事。 11 家畜及び家きんの改良増殖に関する事。 12 酪農肉用牛生産近代化計画に関する事。 13 家畜及び家きんの検査登録に関する事。 14 家畜商及び家畜市場に関する事。 15 畜産品の生産及び流通の指導に関する事。 16 牧野の造成及び改良整備に関する事。 17 飼料に関する事。 18 畜産団体に関する事。 19 畜産の環境保全に関する事。 20 畜産に係る普及指導に関する事。 21 家畜保健衛生所に関する事。 22 その他農業経営技術の改善に関する事。

出先機関名	課(室)所名	所 掌 事 務
県民局農林水産事業部	農地農村計画課	<ol style="list-style-type: none"> 1 農業農村整備に係る企画及び調整に関すること。 2 団体営農業農村整備事業に関すること。 3 農地及び農業用施設の災害復旧事業に関すること。 4 県営の農業農村整備事業の計画等に関すること。 5 農地海岸保全に関すること。 6 地すべり防止区域の管理に関すること。 7 土地改良区の指導監督及び検査に関すること。 8 農地及び農業用施設に係る農林漁業資金に関すること。 9 土地改良財産の管理及び処分に関すること。 10 換地処分に関すること。 11 農業水利の調整に関すること。 12 用地その他の物件に関すること。 13 農地及び農業用施設に係る国営造成施設の管理に関すること。 14 多面的機能支払に関すること。 15 漁場整備に関すること。
	農地農村整備課、農地農村整備第一課及び農地農村整備第二課	<ol style="list-style-type: none"> 1 かんがい排水等県営農業農村整備事業の工事の調査、設計及び執行に関すること。 2 前号の工事に係る用地その他の物件に関すること。
	地域農地農村整備室	<ol style="list-style-type: none"> 1 県営農業農村整備事業の工事の調査、設計及び執行に関すること。 2 農業土木工事の用地その他の物件に関すること。 3 農地及び農業用施設に係る国営造成施設の管理に関すること。
	森林企画課	<ol style="list-style-type: none"> 1 林業振興の総合調整に関すること。 2 林業経営の指導に関すること。 3 地域森林計画の実行に関すること。 4 林業関係融資に関すること。 5 林業労働に関すること。 6 林業に関する調査統計に関すること。 7 森林の整備及び災害復旧に関すること。 8 林業用種苗に関すること。 9 林野火災及び森林保険に関すること。 10 森林病虫害の防除に関すること。 11 林業技術の普及指導に関すること。 12 林産物の生産、流通及び需要拡大の指導に関すること。 13 木質バイオマスの利用促進に関すること。 14 環境緑化の普及及び指導に関すること。 15 県営林の管理に関すること。 16 県民参加の森づくりの推進等に関すること。 17 保安林及び保安施設地区に関すること。

出先機関名	課(室)所名	所 掌 事 務
県民局農林水産 事業部	(森林企画課続き)	18 林地の開発及び保全に関すること。 19 自然環境保全地域等の指定及び管理に関すること。 20 自然公園の指定及び管理に関すること。 21 鳥獣の保護及び管理並びに狩猟に関すること。 22 入会林野の整備に関すること。
	地域森林課 (真庭地域森林課 及び勝英地域森林 課にあつては、10 、11、14、15を除 く。)	1 林業経営の指導に関すること。 2 地域森林計画の実行に関すること。 3 林業労働に関すること。 4 林業に関する調査統計に関すること。 5 森林の整備及び災害復旧の調査及び指導に関すること。 6 林野火災及び森林保険に関すること。 7 林業技術の普及指導に関すること。 8 林産物の生産、流通及び需要拡大の指導に関すること。 9 木質バイオマスの利用促進に関すること。 10 保安林及び保安施設地区に関すること。 11 林地の開発及び保全に関すること。 12 入会林野の整備に関すること。 13 県営林の管理に関すること。 14 自然環境保全地域等の指定及び管理に関すること。 15 自然公園の指定及び管理に関すること。 16 環境緑化の普及及び指導に関すること。 17 鳥獣の保護及び管理に関すること。 18 森林病虫害に関する調査及び検査に関すること。 19 県民参加の森づくりの推進等に関すること。
	森林整備課	1 林道事業に係る工事の調査、設計、指導監督及び保全 に関すること。 2 林道の災害復旧に関すること。 3 治山事業に係る工事の調査、設計及び指導監督に関す ること。 4 林野庁所管に係る地すべり防止区域の管理及び保全に 関すること。 5 林地、林地荒廃防止施設及び林業用施設の災害復旧工 事に係る調査、設計及び指導監督に関すること。
	(広域)農業普及 指導センター	1 農業経営及び農村生活の改善に係る科学的技術及び知 識の普及指導に関すること。 2 農業経営又は農村生活の改善に係る情報提供に関する こと。 3 新規就農を促進するための情報提供、相談等に関する こと。 4 専門の事項又は普及指導活動の技術及び方法につい ての調査研究に関すること。

出先機関名	課(室)所名	所 掌 事 務
県民局農林水産事業部	((広域)農業普及指導センター続き)	5 農村青少年その他農業者の集団の育成指導に関すること。 6 その他農業普及指導事業に関すること。

4 条例等に基づく委員会、審議会、協議会等

所 管	名 称	担 任 す る 事 務
組合指導課	岡山県農業共済保険審査会	農業保険法第171条第1項及び第222条第2項の規定による都道府県連合会の組合員の保険に関する不服の審査並びに農業災害の発生、予防及び防止に関する事項、共済掛金及び保険料等の適正化に関する事項等に関する調査審議に関する事務
林 政 課	岡山県森林審議会	森林法（昭和26年法律第249号）第68条第2項の規定による森林に関する重要事項についての知事に対する答申及び関係行政庁に対する建議に関する事務

Ⅲ 令和5年度当初予算の概要

1 分類別予算総括表(県全体・農林水産部)

(単位:千円)

区分	分類別	令和4年度 当初予算額	令和5年度 当初予算額	対前年度 比(%)	令和5年 度予算の 構成比 (%)
県 全 体	一 義務的経費	(502,086,368) 531,479,095	(522,532,449) 555,329,598	104.5	46.6
	般 一般行政経費	(59,492,023) 153,087,690	(67,402,395) 162,680,261	106.3	13.6
	会 投資的経費	(14,464,789) 78,859,742	(8,518,794) 84,162,974	106.7	7.1
	計	(576,043,180) 763,426,527	(598,453,638) 802,172,833	105.1	67.2
	特別会計	() 412,555,553	() 390,795,331	94.7	32.8
	合計	(576,043,180) 1,175,982,080	(598,453,638) 1,192,968,164	101.4	100.0
	農 林 水 産 部	一 義務的経費	(6,376,087) 6,434,267	(6,326,774) 6,383,205	99.2
般 一般行政経費	(4,868,347) 14,641,698	(5,120,392) 15,651,966	106.9	20.6	
会 投資的経費	(1,843,578) 17,263,714	(1,899,691) 17,504,300	101.4	23.1	
計	(13,088,012) 38,339,679	(13,346,857) 39,539,471	103.1	52.1	
特別会計	() 36,907,752	() 36,365,594	98.5	47.9	
合計	(13,088,012) 75,247,431	(13,346,857) 75,905,065	100.9	100.0	

()は一般財源

2 投資的経費の内訳

(単位:千円)

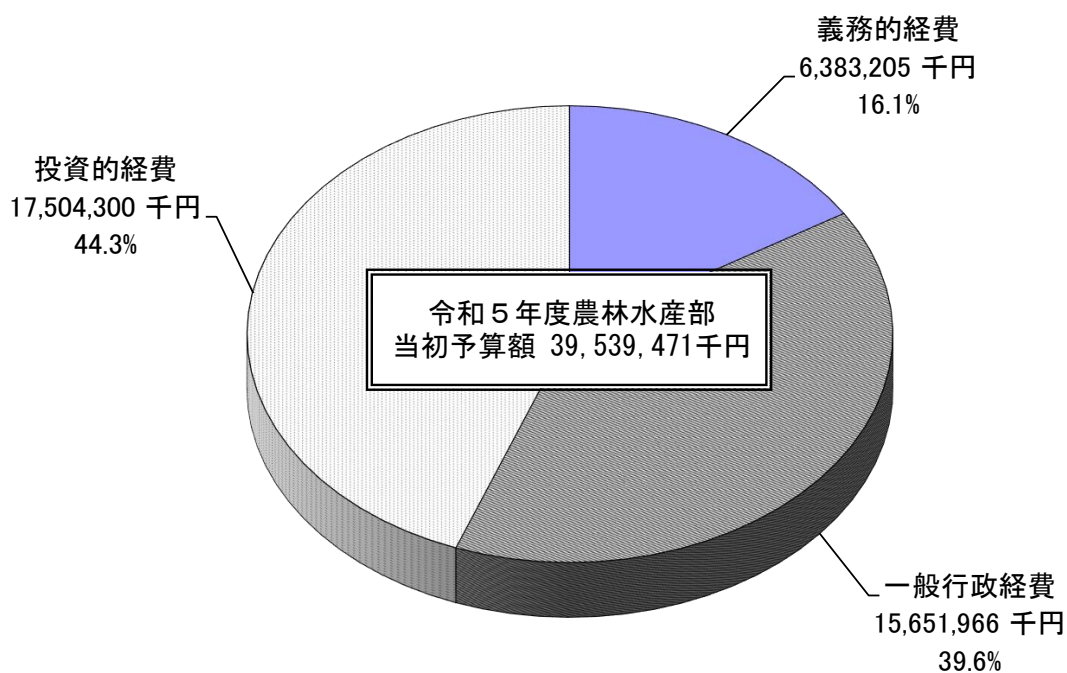
区 分		令和5年度 当初予算額 (A)	令 和 4 年 度		差 引 増 減		対前年度比(%)	
			当初予算額 (B)	最終予算額 (C)	(A) - (B)	(A) - (C)	$\frac{(A)}{(B)}$	$\frac{(A)}{(C)}$
公 共 事 業 費	補 助 公 共 事 業 費	10,375,891	10,144,412	8,965,494	231,479	1,410,397	102.3	115.7
	農 業 基 盤							
	林 道	550,162	454,120	461,940	96,042	88,222	121.1	119.1
	治 山	1,074,946	1,064,048	959,318	10,898	115,628	101.0	112.1
	造 林	1,034,504	1,029,036	1,274,339	5,468	△ 239,835	100.5	81.2
	漁港漁場	450,155	727,585	948,315	△ 277,430	△ 498,160	61.9	47.5
	小 計	13,485,658	13,419,201	12,609,406	66,457	876,252	100.5	106.9
	単独公共事業費	1,066,532	1,064,560	1,645,664	1,972	△ 579,132	100.2	64.8
	維持修繕経費	47,467	44,123	44,123	3,344	3,344	107.6	107.6
	公共事業等費計	14,599,657	14,527,884	14,299,193	71,773	300,464	100.5	102.1
国直轄事業	1,295,494	948,980	914,436	346,514	381,058	136.5	141.7	
災害復旧	1,609,149	1,786,850	356,598	△ 177,701	1,252,551	90.1	451.3	
合 計	17,504,300	17,263,714	15,570,227	240,586	1,934,073	101.4	112.4	

3 特別会計の内訳

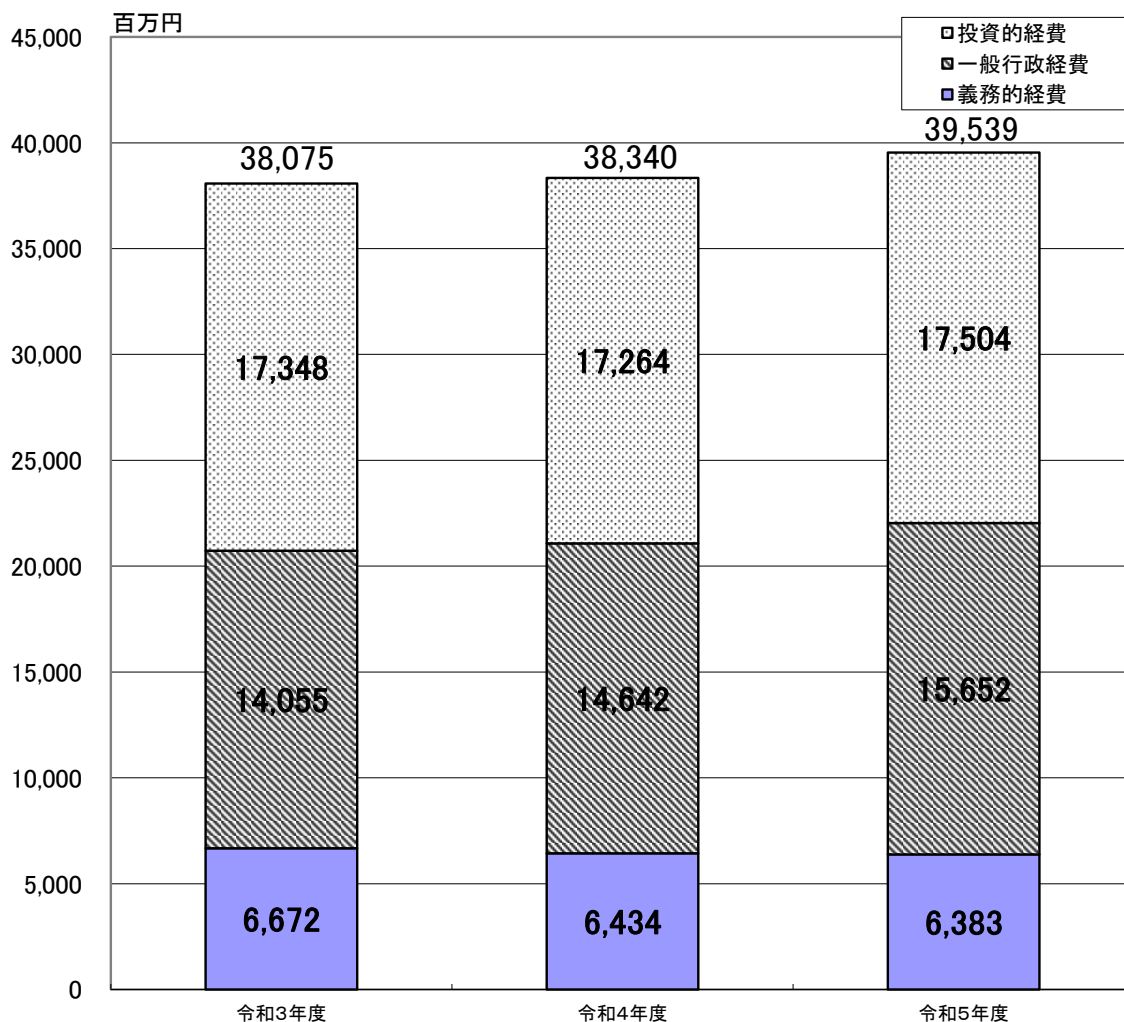
(単位:千円)

課 名	種 別	令和4年度 当初予算額	令和5年度 当初予算額	財 源 内 訳						
				国 庫 支 出 金	使 用 料 手 数 料	財 産 収 入	繰 入 金	繰 越 金	諸 収 入	県 債
畜 産 課	27 岡山県営食肉地方卸売市場 特 別 会 計	951,590	1,781,947		87,307	1	863,752	9,849	38,538	782,500
林 政 課	28 岡山県造林事業等特別会計	35,182,931	33,678,055			19,943	1,380,684	3,279	32,274,149	
林 政 課	30 岡山県林業改善資金 貸付金特別会計	737,674	749,294				145	83,484	453,665	212,000
水 産 課	31 岡山県沿岸漁業改善資金 貸付金特別会計	35,557	156,298				300	151,571	4,427	
計		36,907,752	36,365,594	0	87,307	19,944	2,244,881	248,183	32,770,779	994,500

4 分類別歳出予算（一般会計）



5 農林水産部当初予算の推移（一般会計）



IV 施策推進の基本的考え方

本県の農林水産業は、恵まれた自然環境と高い技術力を持つ人材に支えられた優れた品質により、高い競争力を誇っている。

一方で、人口減少がもたらす国内市場の縮小や高齢化等による担い手不足、燃油や飼料等の価格高騰など、農林水産業を取り巻く環境は厳しさを増している。そのうえ、コロナ禍がもたらした社会の変化や気候変動等に的確に対応していく必要がある。

このため、第3次晴れの国おかやま生き生きプランに基づき進めている施策の重点化などを一層推進し、供給力やマーケティング力の強化、担い手の確保・育成、防災減災対策等に取り組むとともに、時代の潮流や変化を踏まえた施策展開を図り、農林水産業の儲かる産業化を早急に実現しなければならない。

具体的には、市場から求められる豊富な出荷量と長期安定出荷を実現するため、ハイブリッド産地の整備やデジタル技術の導入などにより、供給力の強化を図るとともに、高品質を武器として対面とオンラインの両面から戦略的にマーケティングを展開することにより、シェアの拡大を図っていく。

担い手の確保については、引き続き新規就農者の確保・育成を進めるとともに、中核的な担い手である認定農業者を養成するため、市町村等と連携した経営改善計画の作成支援など、個別の事情を踏まえた伴走型支援を強化する。

また、花粉の飛散低減や持続的な森林経営の推進、畜産物や水産物の生産振興とブランド化、6次産業化の推進、生産基盤の整備と長寿命化、農作物等の鳥獣被害防止対策、農山漁村の振興、快適な森林環境の創出と県民参加による森づくりの推進、更に、耕畜連携の一層の推進や、みどりの食料システムの実現などに取り組んでいく。

併せて、近年、激甚化する豪雨災害等に備え、土砂災害を防止するための治山施設の整備、農業用ため池の改修や廃止など、防災・減災対策等を進めていく。

こういった取組を進めるにあたっては、国の施策も積極的に活用し、攻守両面からスピード感を重視し、農林漁業者の経営安定や本県農林水産業の成長産業化を図っていく。

V 主要事業の施策体系【第3次晴れの国おかやま生き生きプラン】

『生き生き岡山』の実現に向けて

重点戦略	戦略プログラム	重点施策・推進施策
II 地域を支える産業の振興	<p>儲かる農林水産業加速化プログラム</p>	<p>〈重点施策〉</p> <ul style="list-style-type: none"> ① マーケティングの強化とブランディングの推進 ② 海外でのブランド確立による輸出拡大 ③ 桃、ぶどうの供給力の強化 ④ 次代を担う力強い担い手の確保・育成 ⑤ 生産性の高い農業の推進 <p>〈推進施策〉</p> <ul style="list-style-type: none"> ⑥ 畜産物の生産振興 ⑦ 持続的な森林経営の推進 ⑧ 水産物の生産振興 ⑨ 6次産業化と農商工連携の推進 ⑩ 農林水産業を支える生産基盤の整備と長寿命化対策の推進
	<p>防災対策強化プログラム</p>	<p>〈重点施策〉</p> <ul style="list-style-type: none"> ① 防災施設整備や公共施設等の耐震化の推進
III 安心して豊かさが実感できる地域の創造	<p>持続可能な中山間地域等形成プログラム</p>	<p>〈重点施策〉</p> <ul style="list-style-type: none"> ① 農作物等の鳥獣被害防止対策の推進 ② 農山漁村の振興
	<p>快適な環境保全プログラム</p>	<p>〈重点施策〉</p> <ul style="list-style-type: none"> ① 花粉の飛散の低減に向けた取組の加速 ② 生活排水対策の推進 <p>〈推進施策〉</p> <ul style="list-style-type: none"> ③ 快適な森林環境の創出と県民参加による森づくりの推進 ④ 環境保全型農林水産業の推進

Ⅵ 主要事業の概要

1 農政企画課

1 儲かる農林水産業加速化プログラム

(1) 桃、ぶどうの供給力の強化

(2) 次代を担う力強い担い手の確保・育成

(3) 生産性の高い農業の推進

ア ハイブリッド産地育成推進事業（62,634千円）

本県のブランド農産物である白桃やぶどうについて、安定的な供給体制の整備に加え、担い手の確保・育成、新技術・新品種の研究開発等のハイブリッド機能を併せ持つ5ha規模の産地づくりを支援するとともに、さらなる産地拡大のため、地域の意思決定段階における県の指導助言体制を強化することで、将来を見据えた園芸産地づくりを加速化させる。

イ 農業への企業参入の促進（376千円）

企業を農業の多様な担い手として位置付け、参入に必要な農地や各種支援制度の情報を的確に提供できる体制の強化を図り、効果的な農業参入を進める。

2 持続可能な中山間地域等形成プログラム

(1) 農山漁村の振興

ア 中山間地域等生活・交流基盤整備推進事業（25,000千円 ※県民生活部予算計上）

今後増加が見込まれる中山間地域の県管理施設の維持修繕について、国庫補助の対象とならない小規模な修繕を効果的に行い、適切な管理に取り組む。

対 象 事 業 の 内 容

中山間地域等で実施する次の各号に掲げる事業で、県が実施するもの

1 土地改良施設等維持修繕

県管理地すべり防止区域内の農業用水路等、水門（市町村に管理委託しているもの）、堰等

2 治山施設・林道維持修繕

治山施設（山腹工、土留工、法面保護工等）

林道（市町村への譲与前の県管理期間における小修繕等）

3 漁港施設等維持修繕

浮棧橋、係留施設、漁港管理道路、防波堤、照明施設、漁港浚渫等

2 対外戦略推進室

1 儲かる農林水産業加速化プログラム

(1) マーケティングの強化とブランディングの推進

(2) 海外でのブランド確立による輸出拡大

ア 農林水産物ブランド化推進事業（355,842千円）

儲かる産業としての農林水産業を確立するため、消費者等のニーズを的確につかみ、マーケティングを強化するとともに、桃やブドウなど品質の高い農林水産物の効果的なプロモーションの展開により、国内外に通じる岡山ブランドのさらなる推進を図る。

(ア) 県産農産物オムニチャネル戦略推進事業（23,987千円）

a 首都圏ブランド力強化対策事業

情報発信力が高い首都圏において、高級果物専門店等と連携して、ギフトやスイーツなど各店舗の強みを生かし、対面でのPRに加え、デジタルマーケティングで蓄積したデータを生かした戦略的な情報発信を行うことで、岡山ブランドのイメージアップを図るとともに、県産農産物の総合的なPRを進める。

b 海外ブランド力強化プロモーション事業

重点市場の台湾、香港等を中心とした東アジア地域での産地間競争に対応するため、流通事業者との連携を一層強化し、効果的なプロモーションを実施する。

(イ) 県産農林水産物販売促進総合対策事業（6,994千円）

農業団体等による県産農林水産物のイメージアップや統一的ブランドの検討、国内での総合的なPR、県産農産物の輸出力強化に向けた販路確保対策等を支援する。

(ウ) G F P グローバル産地づくり推進事業（3,979千円）

輸出先のニーズや規制等に対応するため、農林漁業者や食品等製造事業者による輸出事業計画の策定や生産体制の構築、事業効果の検証などの取組を支援する。

(エ) 食品産業の輸出向けHACCP等対応施設整備事業（320,000千円）

食品製造事業者等によるHACCP等の輸出先国の基準や海外市場のニーズに対応した食品製造施設、機器の整備等を支援する。

(オ) 市場調査推進事業（882千円）

東京大田市場に県職員を駐在させ、市場情報の収集や産地からの情報発信を行うなど、マーケットインの体制を強化する。

3 組合指導課

1 儲かる農林水産業加速化プログラム

(1) 次代を担う力強い担い手の確保・育成

ア 農業制度資金による経営支援（45,133千円）

経営意欲のある農業の担い手の経営改善、規模拡大、高度化や新規参入者の農業進出に必要な施設・設備等への投資に対し、低利融資制度による資金面での支援を行う。

また、農業制度資金の融資について、無担保・無保証人による機関保証を行う農業信用基金協会へ助成を行い、融資の円滑化及び制度の安定的運用を図る。

〔主な資金〕 農業近代化資金(融資枠20億円)、農業経営改善促進資金(融資枠3.17億円)

イ 農業保険制度の普及推進（587千円）

農業経営の安定を図るため、岡山県農業共済組合と連携し、農業経営者の公的なセーフティーネットである農業保険制度（農業経営収入保険、農業共済）の普及を図る。

ウ 農林水産団体の経営基盤の強化（33,492千円）

(ア) 農業協同組合（29,678千円）

農協経営全体を足腰の強いものとするため、県農協中央会等と連携を図りながら、経営の健全化に向けたJAグループ岡山の自主的な取組を促進するとともに、適切な運営体制の確保に向けた指導を行うことにより、農協運営の健全化を図る。

また、検査の実施等を通じて、自己責任原則に則った経営管理態勢、コンプライアンス態勢、リスク管理態勢等の一層の強化、充実を促進する。

(イ) 森林組合（1,616千円）

県内11組合に対し、令和3(2021)年6月に改正した「岡山県森林組合指導方針」に基づき、厳しい経営環境下においても一定の事業利益を確保しつつ森林所有者の負託に応えうる自立的経営が可能な組合の育成を図る。

また、検査の実施等を通じて、経営管理態勢、コンプライアンス態勢等の強化、充実を促進し、組合運営の健全化を図る。

(ウ) 漁業協同組合（2,198千円）

現在20組合ある沿海漁協については、漁協が将来にわたり本県水産業の担い手としての役割を果たすため、小規模漁協に対する財務状況の改善等を指導するとともに、組織基盤の強化を図る。

現在17組合ある内水面漁協については、県内水面漁業協同組合連合会が作成した「今後の内水面漁業協同組合の運営について」に基づき、組織基盤の強化を図る。

また、検査の実施等を通じて、コンプライアンス態勢、内部けん制態勢等の強化、充実を促進し、組合運営の健全化を図る。

(エ) 岡山県農業共済組合（再掲：587千円）

岡山県農業共済組合が将来にわたって農業保険事業の運営主体としての役割を果たしながら経営を持続していくために、経営基盤の強化及び農業保険制度の普及推進に向けた指導と助言を行う。特に、1県1組合となって5年目となり、組合が進めている支所の統合を含めた組織体制の効率化及び実施体制強化の取組を推進する。

また、検査の実施等を通じて、ガバナンス態勢、コンプライアンス態勢等の一層の強化、充実を促進する。

4 農 産 課

1 儲かる農林水産業加速化プログラム

(1) マーケティングの強化とブランディングの推進

ア 水田農業の振興（370,559千円）

平成30年産からの行政による生産数量目標の配分が廃止され、産地の主体的な判断に基づく米生産が行われる中で、新型コロナウイルス感染症の拡大の影響で一段と需要が減退したことから、今後の作付け動向や作柄によっては過剰作付けとなり米価の下落が懸念されている。

このため、「岡山県水田農業振興方針」に基づき、市町村や関係機関・団体と連携して、需要に応じた売れる米づくり、非主食用米や麦・大豆、高収益作物等の作付けによる水田フル活用等の取組を支援し、競争力のある水田農業の実現を目指す。

(ア) 需要に応じた売れる米づくり

消費者が求める品種や食味、栽培方法などにこだわった付加価値の高い米、業務ニーズに対応した米など、それぞれの用途や需要に応じた生産とPRにより、選ばれる岡山米の地位を確立する。

a 岡山米需要拡大支援事業（2,000千円）

売れる米づくりを推進するとともに、特色ある岡山米の生産振興及び新たな需要の創出に向けたPR活動等の支援により、岡山米の需要拡大を図る。

(イ) 水田フル活用の推進

需要に応じた主食用米生産と経営所得安定対策等を活用した水田フル活用の取組や品質向上の取組等を支援し、水田農業の収益力を高める。

a 経営所得安定対策等の推進

関係機関・団体と連携した制度の周知と有効活用により、主食用米の需要に応じた生産を推進するとともに、産地交付金等の活用により、麦・大豆・飼料用米等の生産性の向上や高収益作物の産地化、麦等との二毛作の取組等を支援し、水田フル活用を推進する。

・経営所得安定対策等推進事業（183,000千円）

経営所得安定対策等の推進活動や作付面積の確認等に必要な経費を県農業再生協議会及び地域農業再生協議会に助成する。

・水田麦・大豆産地生産性向上事業（88,000千円）

団地化等の推進と営農技術の導入等による産地の生産体制の強化及び生産の効率化の取組を支援する。

・畑地化促進事業（88,980千円）

畑作物の産地づくりに向けた関係者間の調整等に要する経費や、実需者ニーズに対応するための低コスト生産等の推進に係る経費を支援する。

・高収益作物等導入支援事業（6,250千円）

都道府県連携型助成（水田活用の直接支払交付金）に対応し、国と連携して高収益作物や飼料作物等への作付転換を一層推進する。

b 麦の振興

実需者ニーズに即して、生産量の拡大や品質の向上を図るため、需要拡大推進枠の設定に関する取組を推進するとともに、ビール大麦等の粗タンパク含量の適正化を図る。

c 大豆の振興

適切な土づくりと排水対策の徹底等、基本技術の励行による収量・品質の向上と安定を図る。

黒大豆は、優良系統種子の安定供給を行うとともに、枝豆産地の供給力を強化するため、出荷調製機械の導入等を支援する。

・黒大豆枝豆産地力強化対策事業（2,329千円）

黒大豆枝豆出荷調製機械・高品質栽培施設の導入、消費宣伝・販売PR等を支援する。

イ 晴苺プロジェクト事業（13,133千円）

桃、ブドウのない冬から春に出荷できるいちごに着目し、県統一の戦略に基づき、本県ならではの高品質ないちごのブランド育成と、供給体制の確立を図ることで、年間を通じて多彩で高品質なくだものが提供できる「くだもの王国おかやま」のブランド価値の向上につなげる。

(ア) 「くだもの王国おかやま」晴苺プロジェクト事業(13,133千円)

県産いちごの統一ブランド名を晴苺と命名し、令和元年度に首都圏への出荷を始めたところであり、市場での単価も高く、果物専門店で販売されるなど、品質の評価が高い一方で、市場が求める出荷量に对应されていない。

そのため、東京市場へ長期間安定して供給できる体制を確立するとともに、首都圏でのPR等を展開し、ブランド力の強化を図る。

a 供給体制の確立(12,439千円)

ハウスや高設栽培施設の導入などの既存産地の面積拡大の取組を支援する。また、ブランドいちご研究会の開催や栽培マニュアルの充実、苗の安定供給体制の確立やPR販売対策の取組を支援する。

b ブランド力の向上（694千円）

首都圏での認知度向上を図るため、スイーツ店と連携したPRや、メディアに向けての情報発信を展開する。

ウ 園芸作物の振興（20,052千円）

園芸農業のさらなる発展に向け、水田フル活用による新たな園芸産地の育成や既存産地の規模拡大等を推進するとともに、流通環境の整備や種苗供給安定対策等を総合的に講じ、野菜、花き等園芸作物の供給力の加速化を図る。

(ア) 推し！のおかやま園芸産地育成事業（20,052千円）

a 水田フル活用による新たな園芸産地育成対策

水田の畑地化に必要な排水対策など、簡易なほ場の整備や機械の導入等

を支援する。

- b 県振興品目の既存産地の規模拡大及び品質向上対策
産地の規模拡大や高品質化を図るための施設、設備の導入、環境制御技術による高収量、高品質化への取組、収穫機やドローン等のスマート機器による作業の省力化を支援する。
- c 流通の合理化及び種苗安定供給対策
鉄コンテナの導入等による流通合理化、選果及び出荷体制整備、県振興品目の種苗安定供給の取組等を支援する。

エ 農業普及指導事業（36,867千円）

力強い農業経営体の育成及び地域の特性に即した農業の振興を図るため、「担い手育成」及び「技術普及と産地育成」を重点推進事項として、認定農業者や新規就農者等に対する経営指導、集落営農組織を含めた水田農業の担い手の育成・支援、マーケティング戦略の実行支援による儲かる農業の推進、スマート農業の導入や新技術等の普及、農産物の安全・安心の確保と環境負荷の軽減に配慮した農業の推進、6次産業化を目指す農業者や組織等への支援、農福連携など、関係機関と連携して、地域に密着した計画的かつ効果的な普及指導活動を実施する。

(2) 桃、ブドウの供給力の強化

ア 桃、ブドウの供給力強化（77,808千円）

本県の果物を代表する桃、ブドウは、市場からさらなる出荷量の増加や長期安定出荷を求められていることから、産地の面積拡大や生産性向上、担い手の確保・育成等、供給力強化に向けた各種施策を総合的に推進する。

(ア) 岡山白桃リノベーション事業（36,446千円）

産地の拡大や晩生品種の導入に加え、園地の平坦化や土壌改良による生産性の向上、近年の気候変動に対応した排水・かん水施設等の整備による生産の安定化、新規就農者の確保・育成に向けた研修ほ場の整備の取組等を支援する。

(イ) 岡山ぶどう産地強靱化事業（41,362千円）

- a 産地の規模拡大
国内外の需要拡大に対応するため、ピオーネやシャインマスカットなど主要品種の面積を拡大する取組を支援する。
- b 産地の強靱化
生産性の向上や気候変動対策に必要な機械・施設の整備、新規就農者確保のための研修ほ場の整備の取組等を支援する。
- c 優良苗木の確保対策
高品質な果樹生産に不可欠な優良苗木を確保するため、台木・穂木の生産体制の整備を支援する。

(3) 次代を担う力強い担い手の確保・育成

ア 新規就農者等の確保・育成（546,941千円）

高齢化等に伴う農業者の大幅な減少に対応し、新規就農者の確保・育成を進めるため、就農相談会の開催や就農研修の実施、就農者の早期経営確立への支援等、就農から定着までの総合的な支援を行う。

(ア) 就農・就業相談事業（4,774千円）

農業団体等が実施する就農や雇用就農希望者への情報提供や就農相談等の各種就農支援事業に対し支援する。

(イ) 就農研修の実施（6,385千円）

55歳未満の新規参入希望者を対象に、1か月間の農作業や農村生活の体験研修を実施する。さらに、農業体験研修を修了した者を対象に、農協等が研修費（月額125千円程度）を支給しながら、最長2年間の就農に向けた実践的な研修を実施する。

(ウ) 早期経営確立支援事業（3,951千円）

充実した就農研修を行うための環境整備、農地や住宅の賃借料等の一部を助成することにより、円滑な農業経営の開始と地域への定着を支援する。

(エ) 岡山で就農！受入体制等強化事業（3,072千円）

インターネットを活用した広報や、県外における対面での相談機会の確保、就農に向けた詳細なアドバイスを行う就農準備講座の開設のほか、研修生の受入体制の強化を支援する。

(オ) 新規就農者育成総合対策事業（511,901千円）

就農前の研修期間（2年以内）及び就農直後（3年以内）に資金を交付するとともに、就農直後の機械・設備等の導入を支援し、新規就農者の一層の確保と早期の定着を図る。

(カ) 農業教育高度化事業（16,858千円）

次世代を担う農業者を育成・確保するため、農業教育機関における教育カリキュラムの強化や研修用機械・設備の導入支援のほか、国際的な人材育成等に向けた海外研修への参加を支援する。

イ 認定農業者等の確保・育成（36,385千円）

本県農業を担う経営感覚に優れた効率的かつ安定的な経営体（認定農業者等）を確保・育成するため、新規就農者等を認定農業者へ育成する取組を強化する。特に、三徳園に岡山県農業経営・就農支援センターの窓口を設置し、中小企業診断士等の専門家派遣による経営改善や法人化指導、農地中間管理機構を通じた農地集積、制度資金の活用など総合的な支援を実施するとともに、認定農業者のデータベースを活用し、事業推進の効率化を図る。

ウ 多様な担い手の育成（61,314千円）

本県農業を持続的に発展させていくため、地域での話し合いを通じた地域計画の策定や、定年帰農者等の就農支援、農福連携の取組を推進し、農業の多様な担い手や働き手の確保を図る。

(ア) 地域計画策定推進緊急対策（54,000千円）

農業者等による話し合いを通じ、地域の農業の在り方や農地利用の姿を明確化した地域計画の策定に向けた市町村等の取組を支援する。

- (イ) 定年帰農者等の就農促進 (1,567千円)
 - a 社会人就農研修事業 (911千円)
他産業従事者等の就農に向けた技術習得を図るため、三徳園において、実習、講義を組み合わせた実践的な研修を実施する。
 - b 帰農者支援事業 (656千円)
Uターン・定年帰農希望者等を対象に、市町村、農協等が地域の実情に応じ実施する栽培技術研修等を支援する。
- (ウ) 農福連携の普及啓発 (5,747千円)
農福連携を推進するため、農福連携技術支援者や施設外就労コーディネーター等の人材を育成する。

エ 新たな担い手育成プログラムの構築 (35,699千円)

高齢化等に伴う農業者の大幅な減少に対応するため、担い手育成の拠点施設である三徳園を活用し、就農希望者や経営力向上を目指す農業者等を対象に、栽培技術や経営ノウハウを学ぶ実践的な研修を行うなど、新たな担い手確保・育成プログラムの構築に取り組み、意欲ある担い手の確保・育成を加速する。

- (ア) 三徳園担い手サポートプログラム強化事業 (35,699千円)
 - a 施設整備
研修効果を高めるために必要な栽培管理機器を整備する。
 - b 体制整備
農業研修体制を整備する。

オ 園芸産地を支える担い手の育成 (5,161千円)

白桃産地などを対象に、新規就農者の受入体制の整備等の支援を通じ、果樹における担い手対策を重点的に推進する。

- (ア) 岡山白桃リノベーション事業のうち担い手対策 (4,461千円)
白桃の供給力強化を図るための生産対策に合わせ、担い手確保のための就農相談等を実施するとともに、研修ほ場の整備等を支援する。
- (イ) 岡山ぶどう産地強靱化事業のうち担い手対策 (700千円)
ぶどうの産地規模拡大や強靱化等を図るための生産対策に合わせ、担い手確保のための研修ほ場の整備等を支援する。

カ 水田農業を支える担い手の育成 (44,222千円)

経営規模拡大の加速化、集落営農の組織化・法人化、経営体間の連携促進の取組の支援やスマート農業の推進により、水田農業を支える力強い担い手を育成し、競争力のある水田農業の実現を図る。

- (ア) 水田農業の担い手育成対策事業 (14,222千円)
 - a スマート農業機器等の導入支援
スマート農業機器等による省力かつ効率的な農業生産や規模拡大につながる機械・施設の導入を支援する。
 - b 持続的な農業経営に向けた経営力強化対策

規模拡大の推進、各種研修会、経営コンサルの実施、農産物の収益性向上に向けた取組などを支援する。

(イ) 集落営農活性化プロジェクト促進事業 (30,000千円)

集落営農組織における活性化に向けたビジョンづくりやその実現に向けた人材の確保、新たな作物の導入、組織体制の強化、効率的な生産体制の確立等を支援する。

(4) 生産性の高い農業の推進

ア スマート農業の推進 (17,255千円)

農業就業人口の減少や高齢化が進む中、ロボットやAI、IoT等の先端技術を活用したスマート農業は農作業の時間短縮、省力・軽労化、高品質生産を可能にする新しい農業の形として期待されており、農業者や民間事業者等と連携した現地実証を行うとともに、導入効果の高い技術の地域への普及を図る。

(ア) 水田農業の担い手育成対策事業 (14,222千円) <再掲>

a スマート農業機器等の導入支援

スマート農業機器等による省力かつ効率的な農業生産や規模拡大につながる機械・施設の導入を支援する。

b 持続的な農業経営に向けた経営力強化対策

規模拡大の推進、各種研修会、経営コンサルの実施、農産物の収益性向上に向けた取組などを支援する。

(イ) データ駆動型農業の実践・展開支援事業 (2,000千円)

データ駆動型農業の実践を促進するため、産地としての取組体制の構築、データ収集、分析機器の活用等を支援する。

(ウ) ICT・省力・低コスト技術等実証事業 (1,033千円)

大規模で効率的な水田農業の経営体を育成するため、ICT活用の実態調査及びICT・省力・低コスト技術を実証するとともに、研修会を実施し、地域への普及を図る。

2 快適な環境保全プログラム

(1) 環境保全型農林水産業の推進

ア 環境保全型農業の推進 (39,392千円)

国では、みどりの食料システム戦略が策定され、化学農薬や化学肥料の低減、有機農業の拡大目標が示されるなど、環境負荷を低減する農法の実践が求められている。こうした中、「おかやま有機無農薬農産物」やみどりの食料システム法に基づく「環境負荷低減事業活動」などの取組の一層の拡大に向け、生産拡大から販売促進まで総合的な対策を実施する。

(ア) おかやま型みどりの食料システム実践事業

a おかやま有機無農薬農産物等発展事業

・認証業務推進・生産者指導事業 (10,224千円)

おかやま有機無農薬農産物等の信頼確保を図るため、厳格かつ円滑な認証業務の実施体制を強化するとともに、ブランドマークの適正管理指導等の実施や生産者及び指導者に対する研修を実施する。

・需要拡大創出事業（1,038千円）

消費者や実需者、参入希望者等を対象とした産地見学会や意見交換会・商談会等を通じて、おかやま有機無農薬農産物の魅力についての理解を深め、需要拡大や生産拡大を図る。

b 県推進事業（1,126千円）

消費者等へのおかやま有機無農薬農産物のPR、環境負荷低減や国際水準の有機農業の展示ほの設置、有機農業に取り組む生産者等との情報交換会や指導體制の強化に向けた関係機関との連携会議を開催し、情報交換を図る。

(イ) おかやま型みどりの食料システム推進事業（7,234千円）

a おかやま有機無農薬農産物等拡大事業

水稻の有機生産団地の整備、園芸品目での有機農業の生産拡大を図るために必要な施設・機械、生産資材、認証手数料等への支援や新規就農者受入体制整備のため、研修ほ場の設置、就農相談会への出展など、必要な体制整備を支援する。

b おかやまグリーン農業推進事業

化学肥料や化学農薬の使用量低減のため、土壌診断体制の整備及び化学肥料や化学農薬のコスト低減への取組に対し支援を行う。

(ウ) 環境保全型農業直接支払交付金（19,770千円）

有機農業や化学肥料・農薬の5割低減など、自然環境の保全に資する生産活動を支援する。

イ 農産物の安全・安心対策の推進（6,079千円）

県産農産物の安全・安心の確保と消費者の信頼性向上を図るため、国際水準GAPの導入及び認証取得の推進や食品表示法等に基づく農産物等の適正表示、農作業安全の徹底等を推進する。

(ア) 国際水準GAPステップアップ事業（2,928千円）

県では、平成20年から県版GAPの取組を推進してきたが、国において令和12年までにほぼ全ての産地で国際水準GAPを実施する方針が示されたことから、各産地が国際水準GAPへの引き上げにスムーズに取り組めるよう、必要な取組への支援を行う。

(イ) 農産物等の適正表示・流通推進事業（696千円）

消費者の自主的かつ合理的な農産物等選択の機会の確保を図るため、食品表示制度、米トレーサビリティ制度等の普及啓発、監視指導を行う。

また、農産物検査制度に基づく立入調査を実施する。

(ウ) 農作業安全対策（275千円）

農作業安全運動の実施や農作業安全研修会の開催、農業者等を対象とした講習会の開催等により、農作業安全の推進を図る。

(エ) 環境に配慮した新しい水田施肥体系確立事業(2,180千円)

被覆肥料のプラスチック被膜殻の流出防止対策の推進、代替肥料に関する調査研究、生産現場での実証等を行い、環境に配慮した水田施肥体系の確立を図る。

5 畜産課

1 儲かる農林水産業加速化プログラム

(1) マーケティングの強化とブランディングの推進

「安全・安心でおいしい」おかやま和牛肉、おかやま黒豚、ジャージー牛乳・乳製品などについて、生産・流通・消費者団体等と連携し、交流会やキャンペーンなど地産地消活動を展開し、消費者ニーズに対応した県産食肉や牛乳・乳製品の消費拡大を推進する。

ア 畜産物銘柄推進事業（7,446千円）

安全・安心に「おいしさ」を兼ね備えた「おかやま和牛肉」をPRし、指定販売店等での販売促進や地産地消を推進するとともに、豚等への県産白桃残さを活用した飼料の利用促進、機能性成分分析を実施し、桃粕給与の効果を科学的に検証した結果をもとに、マーケットインの考え方を踏まえたブランド力の向上を図る。

(2) 次代を担う力強い担い手の確保・育成

ア 酪農担い手確保対策事業（17,480千円）

（公財）中国四国酪農大学校では、実践教育による経営感覚と確かな技術を持ち、酪農を通じて地域社会に貢献できる健全で良識のある人材の育成に努めており、全国からの学生確保や教育の充実を図る取組を支援することにより、将来の酪農を担う人材の確保と資質向上を図る。

(3) 畜産物の生産振興

ア 酪農の振興（21,393千円）

乳用牛の改良を目的として実施する牛群検定の推進や、酪農経営支援チームによる総合的な指導支援活動により、生産効率の改善と生産基盤を強化するとともに、公共育成牧場の機能強化や優良後継牛の効率的な確保により、生乳の安定供給を図る。

また、ジャージー酪農については、関係機関が一体となって、ジャージーブランド強化と収益性の改善に取り組む。

(ア) 乳用牛群総合改良推進事業（7,235千円）

牛群検定を推進し、検定結果を有効活用するため、指導者研修会や農家指導、優良牛群の表彰等を行うとともに、ゲノミック評価による乳量や長命連産性などの遺伝的能力の把握を支援することで牛群改良を進め、酪農経営の改善を図る。

(イ) 「みんなの牧場へ」ステップアップ事業（7,247千円）

畜産経営から預託された子牛を強健な初妊牛に育成する公共育成牧場の効率的な飼養管理施設への改修等を支援するとともに、地域内で後継牛を確保する取組を推進することで、畜産経営の安定を図る。また、牧場体験等により食育・酪農理解醸成活動を推進する。

(ウ) ジャージブランド強化促進事業 (3,811千円)

関係機関が協力して、市場調査、商品開発・販路開拓やPRまで一体的に取り組むことで、ジャージブランドの強化を図り、付加価値を高めた牛乳乳製品により収益性の改善につなげる。地域の関係者が一体となり、課題を解決しながら生産力の強化とブランド力の向上に取り組み、ジャージ酪農の振興と地域の活性化を図る。

(エ) 持続的酪農支援事業【新規】 (3,100千円)

酪農業は、飼料価格の高騰や生乳の需給緩和等の外的要因により新たな投資が難しい状況にあり、持続的な酪農業を推進するため、既存施設の簡易改修や生産性の向上に資する新技術の導入等を支援する。

イ 肉用牛及び中小家畜の振興 (28,028千円)

生産性向上に向けた支援・指導体制の強化を図りながら、効率的な和牛改良の推進や生産基盤の強化に努める。

また、各畜種ごとの農家経営の安定を図るため、家畜及び畜産物の価格安定対策を適切に推進する。

(ア) 肉用牛広域後代検定推進事業 (11,548千円)

優良雌牛群の維持と優良種雄牛の作出のため、優良雌牛からの受精卵採取や後代検定等を実施するとともに、これまでの「おいしさ」の指標であるオレイン酸等に加えうま味成分や柔らかさ、肉色等も枝肉の調査・分析を行い、遺伝的能力を評価し、岡山和牛の改良を進める。

(イ) 肉用牛生産条件特別整備事業 (3,016千円)

肉用牛経営の規模拡大等のための施設機械及び暑熱対策設備等の整備や新規参入者の繁殖用雌牛の導入等に対し支援する。

(ウ) 伝統の「岡山和牛」再発見事業【拡充】 (7,604千円)

岡山の血統を受け継ぐ高能力な繁殖雌牛の県内定着を促進するため、新技術であるゲノミック評価を活用するとともに、岡山和牛の改良を加速させ、2027年に開催される北海道全共に向けた出品対策に対し支援する。

(エ) 肉畜生産経営安定特別対策事業、鶏卵価格安定対策事業 (5,860千円)

肉牛・肉豚・鶏卵生産経営において、販売価格が生産費や標準価格を下回った場合にその差額の一部を交付する国の制度へ参加する生産者を支援する。

ウ 生産基盤・飼料生産対策 (1,013,460千円)

(ア) 畜産経営技術高度化促進事業 (5,483千円)

畜産経営及び生産技術等の高度化を図るため、畜産経営に関する情報の分析結果の提供や専門家等による支援指導や現地実証等により新技術を迅速に普及・定着させることで、経営感覚に優れた生産性の高い経営体を育成する。

また、飼料等の生産資材が高騰する中、気象や土地条件に適した飼料作物の優良品種の普及、稲WC Sや飼料用トウモロコシ等の県産飼料の生産・利用拡大をより一層図る。

(イ) 岡山県畜産・酪農収益力強化整備等特別対策事業（1,002,355千円）

畜産農家が減少する中、生産基盤を維持・強化するため、地域の畜産農家をはじめ、関係の支援組織等が連携・集結した畜産クラスター（高収益型畜産体制）の形成を推進するとともに、畜産クラスター計画に位置づけられた中心的な経営体が行う施設整備及び地域資源を活用したバイオマスプラントを導入する取組に支援する。

(ウ) 県産稲わら利活用推進事業【新規】（5,622千円）

未利用資源である県産稲わらを畜産利用へと有効活用するための利用体系の普及及び生産拡大に伴う施設等の整備を一体的に支援し、循環型持続的農畜産業の確立を図る。

エ 家畜衛生対策（108,423千円）

(ア) 家畜伝染病予防事業費（67,885千円）

家畜伝染病予防法に基づき、口蹄疫、高病原性鳥インフルエンザ、豚熱、アフリカ豚熱等の家畜伝染病について、検査や病性鑑定による監視の徹底と消毒など衛生管理指導の徹底により、発生予防やまん延防止に取り組む。

(イ) 家畜衛生推進費（16,943千円）

自衛隊等関係団体と連携した家畜伝染病防疫演習や農家への飼養衛生管理指導、防鳥ネットや消毒機器の整備支援により危機管理体制や自衛防疫を強化するとともに、牛ウイルス性下痢の県内清浄化や乳質改善により、安全・安心かつ高品質な畜産物の生産と畜産経営の安定を図る。

(ウ) 受精卵移植推進事業（23,595千円）

遺伝的能力の高い牛の受精卵を採取し、乳用牛及び肉用牛に移植することで、牛群の改良促進と優良子牛の増産を図る。

2 快適な環境保全プログラム

(1) 環境保全型農林水産業の推進

ア 環境保全型畜産確立対策推進事業（1,928千円）

畜産経営への家畜排せつ物法の処理技術指導や、耕種農家等への堆肥利用促進の普及啓発活動を実施し、環境保全型畜産の確立を図る。

イ 畜産農家畜産環境整備支援等事業（2,855千円）

畜産農家に対し、堆肥化処理等の技術指導や堆肥処理に要する施設の整備、資材の購入等を支援することで良質な堆肥の生産を推進し、環境保全型の畜産経営の確立を図る。

6 耕地課

1 儲かる農林水産業加速化プログラム

(1) 農林水産業を支える生産基盤の整備と長寿命化対策の推進

ア 農業生産基盤の整備

担い手への農地の集積・集約化や高収益作物の導入などにつながるよう、農地の大区画化や水田の畑地化・汎用化、水管理の省力化等の基盤整備を実施する。

区 分	実 施 地 区	事 業 費
用排水路の整備	錦六区地区 (岡山市) 外 11地区	263,694千円
水田の整備	斎富・南方地区 (赤磐市) 外 4地区	217,363千円
畑の整備	山手地区 (久米南町)	5,387千円

イ 農業水利施設の長寿命化対策

農業用水を安定的に供給する農業水利施設が、将来にわたり適切に機能を発揮できるよう、機能診断と機能保全計画の策定を行い、これに基づき施設の長寿命化対策工事を実施する。

区 分	実 施 地 区	事 業 費
農業水利施設の 長寿命化対策	勝英第五地区 (勝央町外3市町) 外 58地区	3,889,719千円

2 防災対策強化プログラム

(1) 防災施設整備や公共施設等の耐震化の推進

ア 農地防災施設の整備

ため池の改修や廃止、湛水被害を防止する排水機場の整備、土砂災害を防止する地すべり対策、高潮等に対処する海岸保全施設の整備など、農業・農村を自然災害から守る防災・減災対策を実施する。

区 分	実 施 地 区	事 業 費
ため池の整備	追分池地区 (津山市・真庭市) 外 33地区	1,059,613千円
排水機場の整備	有城地区 (倉敷市) 外 3地区	318,883千円
地すべり対策	山の上4期地区 (高梁市) 外 4地区	120,629千円
海岸保全施設の整備	児島七区4期地区 (岡山市・玉野市) 外 2地区	656,179千円

区 分	実 施 地 区	事 業 費
用排水施設・堤防・ 堰・樋門の整備等	大井手地区 (鏡野町) 外 4地区	376,370千円
ため池の調査・ ハザードマップ等	おかやま第12地区 (岡山市ほか) 外 25地区	703,649千円

イ 防災重点農業用ため池対策推進事業 (232,000千円)

複数のため池を廃止する市町村事業を受託するほか、サポートセンターにおいて、ため池の安全性確保に必要な対策の提案や技術的助言を行うなど、市町村への支援を強化する。

7 農村振興課

1 儲かる農林水産業加速化プログラム

(1) 次代を担う力強い担い手の確保・育成

(2) 生産性の高い農業の推進

ア 担い手への農地集積・集約化の促進（152,595千円）

認定農業者や集落営農組織等の担い手への農地集積・集約化を進めるため、農地の中間的受け皿となる農地中間管理機構の活動を支援することで、農業経営の規模拡大、農地の集団化、農業への新規参入等を促進する。

また、担い手が生産販売活動に専念できる新たな地域資源管理モデルの実践集落を育成し、儲かる農林水産業への環境を整える。

イ 農地中間管理機構農地集積推進事業（84,050千円）

農地中間管理機構を活用した担い手への農地集積・集約化を推進するため、機構に農地を貸し付けた農業者等に対して、市町村が協力金を交付するために必要な経費を交付するとともに、簡易な基盤整備等により耕作条件の改善を進める取組を支援する。

ウ 担い手の経営基盤強化（77,300千円）

地域計画の目標地図に位置付けられた者や農地中間管理機構から賃借権の設定等を受けた者等に対して、規模拡大や経営改善に向けた取組に必要な農業用機械等の導入を支援する。

エ 農地制度の適正な運用の推進（248,402千円）

優良農地の確保と有効利用を促進するため、市町村農業振興地域整備計画の適正な管理運営に対する支援や、担い手への農地集積・集約化など農地利用の最適化を推進する市町村農業委員会への支援を行うとともに、農地転用許可など農地制度の適正な運用を図る。

(3) 農林水産業を支える生産基盤の整備と長寿命化対策の推進

ア 農道の整備・保全対策

農業生産性の向上や農産物流通の効率化を図るとともに、農村生活環境の改善に資するため、点在する生産団地と集出荷施設等を一体的に結び、県道などの主要道路にアクセスする基幹的農道の整備を推進する。

また、農道の適切な保全管理を図るため、老朽化等により機能低下が進行する農道橋などの長寿命化対策や耐震対策を計画的に進める。

区 分	実 施 地 区	事 業 費
農道の整備	井原芳井2期地区 (井原市) 外 1地区	541,284千円

区 分	実 施 地 区	事 業 費
農道の保全対策	児島湾地区 (岡山市外1市) 外 14地区	1,149,277千円

イ 農村地域の総合整備

農村地域における集落周辺の多様なニーズに応じた農業用排水路やほ場整備等の農業生産基盤整備と、農業集落道や農業集落防災安全施設等の農村生活環境整備を総合的に実施し、活力ある農村づくりを進めることにより、集落機能を確保し地域の活性化を図る。

区 分	実 施 地 区	事 業 費
農村地域の総合整備	玉野西地区(玉野市)	55,274千円

ウ 多面的機能支払制度(865,154千円)

農業・農村の有する多面的機能の維持・発揮を図るため、農地や水路、道路等の地域資源の保全管理を行う地域の共同活動を支援する。

(ア) 農地維持支払

農業者等で構成する組織が取り組む、水路の泥上げや農道の砂利補充等の地域資源の基礎的保全活動など、多面的機能を支える共同活動を支援

(イ) 資源向上支払

農業者や地域住民等で構成する組織が取り組む、水路・農道等の軽微な補修や植栽による景観形成など、地域資源の質的向上を図る共同活動及び施設の長寿命化を図る活動を支援

【交付額：10a 当たり交付単価】

地目	農地維持支払	資源向上支払	
		共同活動	長寿命化
田	3,000円	2,400円	4,400円
畑	2,000円	1,440円	2,000円
草地	250円	240円	400円

2 持続可能な中山間地域等形成プログラム

(1) 農山漁村の振興

ア 中山間地域等直接支払制度（1,424,388千円）

平地に比べて農業生産条件の不利な中山間地域において、多面的機能の維持・増進や荒廃農地の発生を防止するため、集落ぐるみの共同活動を行う農業者等を支援する。

(ア) 対象地域

特定農山村法、山村振興法、過疎法、棚田地域振興法等の指定地域及び知事が指定する地域

(イ) 対象者

集落協定等に基づき、5年間継続して農業生産活動等を行う者

(ウ) 交付単価（主な地目）

地目	傾斜区分	基礎単価(10a当たり)	体制整備単価(10a当たり)
田	1/20以上	16,800円	21,000円
	1/100～1/20未満	6,400円	8,000円
畑	15度以上	9,200円	11,500円
	8度～15度未満	2,800円	3,500円

イ 地域資源の活用

農家民宿・直売所などの地域資源を結び付ける取組や、人材育成や情報発信等を通じて、農山漁村地域への誘客促進及び地域内需要の拡大を推進する。

(ア) 農山漁村“食・体験”魅力創出事業（6,692千円）

農家民宿や直売所等の地域資源と食や伝統文化、観光資源等を結び付け、地域の特色を活かした新たな魅力を創出し、一体的に発信することにより、更なる農山漁村への誘客及び地域内需要拡大を推進する。

(イ) 農山村地域資源活用促進事業（7,000千円）

農家民宿や直売所などの地域資源を磨き上げることにより農山村地域での雇用を創出し、地域の活性化を図るため、特産物などの開発や農家民宿等の起業を支援するとともに、地域の新たな魅力を創出する人材を育成する。

ウ 中山間地域の総合整備

中山間地域において、立地条件に即した、ほ場整備や農道等の農業生産基盤整備と、農業集落道や農業集落排水施設等の農村生活環境整備を総合的に実施し、活力ある農村づくりを進めることにより、定住を促進し地域の活性化を図る。

区分	実施地区	事業費
中山間地域の総合整備	矢掛地区 (矢掛町) 外 2地区	367,796千円

3 快適な環境保全プログラム

(1) 生活排水対策の推進

ア 農業集落排水処理施設の更新・整備

下水処理施設整備率100%を目指した「クリーンライフ100構想」（平成28(2016)年度改定）に基づき、関係部局と連携しながら、農業集落における生活雑排水等を処理する施設を計画的に整備し、農村の生活環境の改善を図る。

区 分	実 施 地 区	事 業 費
農業集落排水施設の整備	阿波・加茂地区 (津山市) 外 2地区	114,600千円

8 鳥獣害対策室

1 持続可能な中山間地域等形成プログラム

(1) 農作物等の鳥獣被害防止対策の推進

ア 鳥獣被害に強い地域支援事業（23,246千円）

地域が農地と山林の間での刈り払いなどの環境管理対策（棲み分け対策）を行うことを条件に、侵入防止柵の設置やスマート技術の導入等による省力化を支援するとともに、県内の先進的地域と連携し、DX活用による新たな被害防止対策を進めるための検証を行いながら、農作物等の被害軽減を効果的に推進する。

イ 鳥獣被害防止総合対策交付金事業（517,000千円）

鳥獣被害防止特別措置法に基づき市町村が作成した「被害防止計画」に位置付けられた捕獲機材や侵入防止柵等の整備及び捕獲活動経費の助成など、鳥獣被害防止のための総合的な取組を支援する。

ウ 有害獣捕獲強化対策事業（97,968千円）

農作物等被害の一層の軽減を目的とする有害鳥獣許可捕獲の促進、兵庫県・鳥取県と連携した県境付近でのシカの集中捕獲や、有害鳥獣駆除活動の維持に必要な新規狩猟者の確保を通じて、効果的な捕獲の強化を図る。

エ 安全・おいしい！おokayまジビエ利活用促進対策事業（3,559千円）

捕獲されたシカやイノシシの処理対策としてジビエの需要及び消費拡大を推進するため、捕獲獣処理対策に係る情報交換会の開催やジビエ関係者と連携したPR活動を行い、安全でおいしい「おokayまジビエ」の認知度向上を図る。

オ 新規狩猟者担い手確保・育成対策事業（1,267千円）

地域の狩猟関係者と連携した被害防止対策にかかるセミナーの開催や将来の就農者への狩猟免許取得に向けた研修を行い、狩猟の担い手確保・育成を図る。

カ 鳥獣害対策支援体制強化事業（11,876千円）

地域で核となり鳥獣被害防止対策に取り組む推進リーダー・アドバイザーを育成するとともに、地域の実情に応じた課題解決をきめ細かに支援する。

キ 次代につなげ！鳥獣捕獲技術伝承事業（2,583千円）

新規わな猟免許取得者等を対象とした、猟具製作から捕獲、解体までの一連の技術を習得する研修を実施し、鳥獣被害防止対策の担い手の確保・育成を図る。

ク 野生鳥獣調査事業（15,199千円）

シカ、イノシシ、サル及びカワウについて、効果的な被害防止対策の基礎資料とするため、生息状況調査等を実施する。

9 林 政 課

1 儲かる農林水産業加速化プログラム

(1) 次代を担う力強い担い手の確保・育成

ア おかやまの森林・林業を支える担い手対策（42,948千円）

人工林の豊富な森林資源を活用して林業のサイクルを循環させ、森林を適正に管理するためには、優れた担い手の育成・確保が必要である。

このため、市町村・教育機関等と連携した新規就業者の確保を始め、専門的知識・技術の習得、労働環境の改善、優れた現場技術者や指導者の育成・定着及び林業事業体の体質改善・意識改革などを総合的に支援する。

(ア) 新規林業就業者確保・育成対策（11,890千円）

a 晴れの国おかやまの林業就業促進事業（11,048千円）

林業就業相談窓口の設置や都市部での就業相談会の実施、地域の特色に応じた就業促進活動及び就業希望者への情報発信を支援する。

b 林業インターンシップ促進事業（842千円）

林業関係学科の高校生等を対象にした高性能林業機械操作研修や、林業事業体等でのインターンシップを支援する。

(イ) 地域林業を支える技術者育成対策（28,555千円）

a 林業担い手育成総合対策事業（20,522千円）

新規就業者の職場内研修や技能習得、安全装備品の導入、林業労働強度の低減を図るための資機材導入などを総合的に支援する。

b 多能工育成総合対策事業（1,860千円）

林業経営体の労働生産性向上・業務量平準化を図るため、多様な技術を有する担い手の育成研修を実施する。

c 伐採技術向上対策事業（1,573千円）

若い就業者の技術向上や労働災害の軽減を図るため、現場指導者の育成研修を実施する。

d 林業振興基金事業（4,600千円）

（公財）岡山県林業振興基金が実施する、就労条件の整備を支援する。

(ウ) 林業就労改善支援（2,503千円）

林業労働災害の防止を図るため、巡回指導や実技研修会等を支援する。

(2) 持続的な森林経営の推進

ア 森林管理システム市町村等支援事業（161,798千円）

森林管理の適正化と林業経営の効率化を図り、林業の成長産業化を実現するため、森林環境譲与税を活用し、森林経営管理制度を実施する市町村等への支援を総合的に実施する。

(ア) 市町村森林管理システム推進体制支援事業（39,316千円）

県と市町村が情報共有し、森林所有者への周知・啓発を支援するとともに、

市町村職員を対象とした研修、市町村支援のための人材の確保・育成、森林所有者の探索、森林管理の技術支援等を総合的に実施する。

- (イ) 森林クラウドを活用した新たな森林管理システム支援事業（36,746千円）
市町村における事務軽減や受託森林の効率的な管理を図るために、県が保有する森林情報（森林クラウド）の充実を図る。
- (ウ) 意欲と能力のある経営体育成事業（23,617千円）
健全な経営体の育成と経営の持続性を確保するため、岡山県林業振興基金と連携して、林業経営体代表者の意識改革等に係る研修、林業就業者の技術向上研修及びスマート林業の導入支援を実施するとともに、林業経営体が自ら企画する研修に助成する。
- (エ) 県債利子償還費（270千円）
地域活性化事業債等に係る利子の償還に森林環境譲与税を充当する。
- (オ) 県債元金償還費（349千円）
地域活性化事業債等に係る元金の償還に森林環境譲与税を充当する。
- (カ) 航空レーザ計測成果による森林資源解析事業（61,500千円）
平成30年度に国が行った航空レーザ計測成果を活用して森林資源解析を実施し、森林資源及び地形情報のデジタルデータを整備する。

イ 県産材需要拡大対策（230,633千円）

県産材の利用は、林業・木材産業の活性化を通じて森林の適正な整備を促進するとともに、地球温暖化防止や循環型社会の構築を図る上で重要な役割を担っている。

このため、県産材利用促進指針に基づき、公共建築物や民間非住宅等の建築物一般への県産材の利用促進、木造住宅等の普及促進、国内外への販路拡大、森林認証の取得促進など、関係事業者等と連携して県産材需要拡大対策を総合的に推進する。

- (ア) 木造住宅等普及促進事業（123,380千円）
県産森林認証材を使用した木造の住宅及び民間非住宅に対して材料費の一部を支援するとともに、県産材が一般消費者に届くまでのサプライチェーンの構築とその活動への支援や県産材サポーターの養成に取り組み、住宅建築等における県産材の需要拡大を図る。
- (イ) 県産材需要拡大総合対策事業（96,682千円）
木材需要拡大推進会議の開催や、県産材利用の普及啓発・相談窓口の設置等に取り組むとともに、県産森林認証材等を使用したPR効果の高い施設の木造化、内外装の木質化、木製品の導入や中大規模木造建築物の整備等を支援する。
- (ウ) 県産ヒノキ販路開拓支援事業（7,241千円）
木材需要の増加が見込まれる海外での展示・商談会への出展や輸出セミナーの開催、国内におけるマーケティング戦略等の企画立案や販売促進・商活動、製品開発、関係事業者相互の連携等の取組を支援する。

(エ) 森林認証・認証材普及促進事業 (3,330千円)

国際基準に合致した森林認証材の供給体制を構築するため、森林認証の取得経費の支援等を行う。

ウ 林業・木材産業循環成長対策事業 (278,348千円)

木材需要に的確に対応できる安定的・持続的な供給体制の構築のため、木材加工流通施設の整備等や再造林の低コスト化に向けた取組への支援等、森林資源の循環利用確立に向けた取組を総合的に推進する。

(ア) 林業・木材産業生産基盤強化対策 (278,348千円)

林業・木材産業の生産基盤を強化するため、木材加工流通施設の整備、高性能林業機械の導入、木質バイオマス利用促進施設の整備への支援等、木材需要拡大の取組を推進する。

2 快適な環境保全プログラム

(1) 快適な森林環境の創出と県民参加による森づくりの推進

ア 快適な森林環境の創出 (37,565千円)

手入れが不足して荒廃した里山林等は、快適な生活環境が失われるとともに、集中豪雨等による土砂災害が発生する可能性があることから、里山林等を適切に保全・整備し、自然力を生かして再生する。

(ア) 快適森林環境創出事業

a 里山林等再生事業 (5,095千円)

不用木の伐倒整理や上層木の伐りすかし等を行い、明るく多様性に富んだ森林へ誘導するとともに、見通しの良い有害野生鳥獣の緩衝帯の整備について支援する。

b 病虫害被害森林等再生事業 (松くい虫被害林再生) (23,800千円)

自然力を生かした松くい虫被害跡地更新を容易にするため、過年度被害木及び不用木等の伐倒整理を支援する。

c 広葉樹等利用促進事業 (8,670千円)

未利用となっている広葉樹をしいたけ原木等に積極的に利用するとともに、大径広葉樹や林地残材の有効な利用方法の検討及び利用に向けた実証的な取組を支援する。

イ 県民参加による森づくりの推進 (27,489千円)

県民共有の財産である森林を守り育てるためには、県民参加による森づくり活動を一層促進する必要がある。

このため、企業との協働の森づくりや森林ボランティアグループ等の自主的な活動を支援することにより、参加者が森の恵みを楽しみながら地域の森づくりを行う取組を推進する。

- (ア) 県民参加の森づくり推進事業 (9,638千円)
- a 県民参加の森づくりサポート事業 (7,745千円)
森づくりに関する情報提供や、研修会等を実施する総合窓口の運営を通じて、新規に森づくりに参加できる環境整備や、活動団体が継続的に活動していくための支援を行い、県内全域で森づくり活動を推進する。
[構成団体等] 森林ボランティアグループ、森林組合、林業研究グループ等
57団体
- b 企業との協働の森づくり事業 (1,893千円)
社会貢献活動の一環として森林保全活動に取り組もうとする企業等からの要請に対応し、企業との協働による森づくりを推進する。
また、岡山県二酸化炭素森林吸収評価認証制度に基づいて、企業が整備した森林によって吸収された二酸化炭素量を算定し、認証書を交付する。
[企業等の参加数] 中国銀行ほか20企業・団体
- (イ) おかやま森づくり県民基金事業(17,851千円)
- a 県民の森林活動への参加促進支援事業 (3,451千円)
県内3箇所に設置した「おかやま共生の森」において、枝打ちや間伐などの森林作業体験行事を開催する。
- b 森林活動促進への支援事業 (14,400千円)
県内で森づくり活動に取り組む団体等の自主的な活動や、市町村等が実施する森林体験行事を支援する。

10 治山課

1 儲かる農林水産業加速化プログラム

(1) 持続的な森林経営の推進

ア 多様で健全な森林の育成等

(ア) 造林補助事業 (1,034,504千円)

森林・林業の再生と森林の持つ水源涵養、地球温暖化防止、木材生産などの多面的機能を持続的に発揮させるため、間伐を中心に適切な森林整備を継続して実施する。また、少花粉スギ苗木等への植替えによる再造林を促進し、森林の若返りと花粉の飛散の低減を図るとともに、針葉樹林を広葉樹林や針広混交林へ誘導するなど、多様な森づくりを推進する。

区 分	造林	間伐	その他	森林作業道	予 算 額
造林補助事業	92ha	3,775ha	77ha	68,560m	1,034,504千円

(イ) 林業・木材産業循環成長対策事業 (185,000千円)

木材需要に的確に対応できる安定的・持続的な供給体制の構築のため、意欲と能力のある林業経営体等が森林の経営・管理の集積・集約化を図って間伐材生産や路網整備を行うことを支援する。

区 分	間伐材生産	路網整備	予 算 額
林業・木材産業 生産基盤強化対 策事業	210ha	42,000m	185,000千円

(ウ) 路網設計支援ソフト整備事業 (10,450千円)

効率的な路網整備の推進を目的として、レーザ計測データを活用した路網設計を支援するソフトウェアの導入に対して支援する。

(エ) おかやま元気な森づくり推進事業 (156,007千円)

施業の集約化が困難で、国庫補助事業の対象とならない森林における森林整備やこれに必要な作業道の整備等を推進する。

a 除伐・間伐 200ha (27,145千円)

- ・ 3～12齢級のスギ・ヒノキ人工林を対象
- ・ 除伐・切捨間伐への支援

b 多様な森づくりの推進 237ha (58,242千円)

広葉樹又は針広混交林、複層林の造成、針広混交林誘導伐、下刈り、枝打ち、雪起こし、獣害防止施設（シカ食害防止ネットの設置、点検、改修）への支援及び低密度再造林モデル林実証を行う。

c 森づくり作業道整備 開設5,000m、機能強化20路線・3,200箇所、点検190,000m (50,600千円)

森林作業道の開設・機能強化及び点検への支援を行う。

d 搬出促進 120ha (10,800千円)

間伐材が安価なスギ林の間伐を推進するため、山土場から市場までの運

送への支援を行う。

e ICT技術の活用促進 (9,000千円)

再造林に係る労力を確保するため、ICT技術を活用した作業を推進し、効率化と労働強度の軽減を図る。

f 伐採・再造林連携推進事業 (220千円)

伐採事業者と造林事業者をつなぐ仕組みづくり等を話し合う検討会を開催し、伐採後の再造林の確保と低コスト化の促進を図る。

(オ) 間伐計画

公益的な機能を持続的に発揮する健全な森林を育成するため、21おかやま農林水産プラン(R元~R5)に基づき、計画的に4,800haの間伐を実施する。

(カ) 次世代につなぐ少花粉の森整備事業

本格的な利用期を迎えたスギ・ヒノキ人工林の伐採と、少花粉苗木による伐採跡地の再造林を促進するため、伐採から造林へのスムーズな連携に向けての検討実施、一貫作業によるコスト低減化やICT技術の活用による労働強度の低減への支援等を実施する。

イ 林道整備事業

森林整備の推進、林業収益性の向上、山村地域の振興を図る上で基幹的施設となる林道の開設、改良、舗装等を行う。

事業名		実施地区	事業費
林道整備事業	県営林道	泉山線(鏡野町) 外1路線	398,779千円
	団体営林道	川上1号線(真庭市) 外16路線 点検診断等 6地区	151,383千円
	計	19路線	550,162千円
小規模林道整備事業		36箇所	145,600千円

2 防災対策強化プログラム

(1) 防災施設整備や公共施設等の耐震化の推進

ア 治山事業

山地災害から県土を保全し、森林の有する水源涵養等の公益的機能を高め、良好な生活環境の保全・形成を図るため、治山施設の設置や保安林の整備を推進する。

事業名		実施地区	事業費
治山事業	復旧治山	大町（鏡野町） 外 1 地区	164,626千円
	緊急予防治山	加茂町塔中（津山市） 外 7 地区	341,060千円
	緊急機能強化・老朽化対策	林（倉敷市）地区	41,635千円
	保安林整備	宇治町遠原（高梁市） 外 7 地区	42,567千円
	予防治山 （農山漁村交付金）	豊栄（真庭市） 外12地区	485,058千円
	計		1,074,946千円
単県治山	治山施設維持管理	日比5丁目（玉野市） 外 6 地区	21,900千円
	計		21,900千円

イ 保安林の保全・管理

森林の持つ公益的機能を将来にわたって持続的に発揮させるために、保安林等の適切な保全・管理を推進する。

項目	内 容	
保安林等の保全・管理	民有林面積	447,372ha
	民有林のうち保安林面積	139,238ha
	保安林率	31.1%

(R4(2022).3.31現在、実面積)

ウ 集落周辺の荒廃森林調査

学校等の公共施設・集落周辺の重要な森林の荒廃状況調査や、土砂流出防止等の安全対策を講じるために必要となる人家等に近接した里山林の調査点検を実施する。

- (ア) フォレストレンジャーによる荒廃森林調査事業（27,163千円）
- (イ) 公共施設・人家裏等の里山林調査点検事業（282千円）

エ 開発地巡視管理システム整備事業（25,132千円）

D Xを活用した開発地巡視管理システムを整備し、関係課で情報を共有することにより、監視密度を高め、適切な開発行為の管理、指導を行う。

オ 山火事予防総合対策事業

たき火、枯れ草焼き等の人為的な原因による山火事が数多く発生し、貴重な森林が失われるとともに、周辺住民の生命・財産が脅かされている。

このため、空気が乾燥し、山火事の多発する3月を「山火事予防運動月間」と定め、市町村、消防機関等と協力し、予防資機材の配備を行うほか、県民への山火事予防意識の啓発と予防対策の強化に努める。

区 分	事業主体	事 業 内 容	事業費
山 火 事 予 防 普及啓発活動	市町村 県	山火事予防資機材の配備、 山火事予防意識の啓発等	3,314千円

3 快適な環境保全プログラム

(1) 花粉の飛散の低減に向けた取組の加速

ア 少花粉スギ・ヒノキ普及加速化事業（61,880千円）

利用期を迎えているスギ・ヒノキ人工林の伐採に併せて、跡地に少花粉コンテナ苗木による植替えを促進するとともに、苗木の相互融通など広域連携による花粉発生源対策を加速して推進する。

(ア) 苗木の安定供給対策（18,117千円）

a 採種園の整備等

カメムシ対策等による生産効率の向上、ミニチュア採種園の整備や既存採種園の改良等に取り組む。

b 低コスト生産実証

コンテナ苗の生産拡大と低コスト化の生産実証を行う。

c 生産者育成対策

少花粉スギ・ヒノキコンテナ苗生産への新規参入を促し、計画的かつ安定的な生産が図られるよう、コンテナ苗生産機械の導入助成や研修会等の開催による技術向上など、苗木生産者への支援を行う。

(イ) 植替えの促進（41,151千円）

少花粉スギ・ヒノキ苗木への植替えを促進するため、植栽（作業道作設含む）及び下刈りに対して支援を行う。

(ウ) 普及啓発（2,500千円）

広域的な普及を進めるために中国地方各県との広域連絡会議を開催するとともに、県民参加による少花粉スギ・ヒノキのモデル林整備を行う。

a 中国地方各県との広域連絡会議の開催

b 花粉発生源対策普及啓発物品の作成・配布

c 少花粉スギ・ヒノキのモデル林の整備による普及啓発

(エ) 生育状況等調査 (112千円)

少花粉苗木と特定母樹の特性を併せ持つヒノキの品種開発に向けた生育状況、雄花の着花性に関する調査・研究と、少花粉スギ・ヒノキ造林地における生育状況調査を行う。

イ 期待される少花粉苗木供給体制整備事業 (5,000千円)

少花粉と特定母樹の特性を併せ持つ母樹の増殖技術に関する予備研究のために必要なガラス温室の設計委託等を実施する。

(2) 快適な森林環境の創出と県民参加による森づくりの推進

ア 快適な森林環境の創出 (57,047千円)

松くい虫被害は依然として広範囲で発生しており、ナラ枯れ被害についても県北地域を中心に県南地域にも被害区域が拡大しつつあり、森林の荒廃を防止するため、森林病虫害防除対策を実施する。

(ア) ナラ枯れ被害拡大防止総合対策事業 (38,240千円)

重要なナラ林等を保全するための樹幹注入や誘引捕殺の実施、被害拡大防止及び被害跡地更新を容易にするための被害木等の探査並びに薬剤処理、伐倒整理の実施について支援する。

(イ) 森林病虫害防除関連 (4,573千円)

a 松くい虫対策 (268千円)

防除事業を適正かつ円滑に実施するため、協議会の開催や水質検査等を実施する。

b ナラ枯れ対策 (4,305千円)

ナラ枯れ被害の拡大を防止するため、航空機を活用した被害状況調査を行う。

(ウ) 森林病虫害防除事業 (統合補助金) (14,234千円)

松くい虫被害を予防するため、保安林等公益性の高い「保全すべき松林を対象とした薬剤の空中散布 (2市)、地上散布 (3市) 等の実施について支援する。

11 水産課

1 儲かる農林水産業加速化プログラム

(1) マーケティングの強化とブランディングの推進

ア おかやま旬の魚消費拡大推進事業（3,252千円）

「おかやま旬の魚」を活用した料理のインスタグラム投稿キャンペーンや小学校での出前授業等を通じて魅力発信を行うとともに、販路開拓や消費者ニーズを踏まえた加工品開発によるマーケティングの強化、海水冷却装置導入による水産物の高付加価値化などを促進し、県産水産物の認知度向上と消費拡大を図る。

イ 岡山かき販売促進加速化事業（6,016千円）

中京地区の高質系スーパーや百貨店等で「岡山かき」のPRキャンペーンを実施するとともに、小売店バイヤー等向けの産地見学会や商談会を開催して販路開拓を進めるなど、中京圏での取扱額の増加を図る。

(2) 次代を担う力強い担い手の確保・育成

ア 青年漁業者育成確保促進事業（862千円）

若手漁業者や新規就業者が安心して働くことができ、自立した漁業者へと成長できるよう、指導的漁業者で構成する漁業士会との交流や研修会等への参加を積極的に促すとともに、漁業技術や経営ノウハウ等に関する研修会の開催などを通じて、経営感覚に優れた意欲ある担い手の確保・育成を図る。

(3) 水産物の生産振興

ア 美しく豊かな海づくり（32,382千円）

(ア) 水産多面的機能発揮対策事業（782千円）

漁業者グループが自ら取り組むアマモ場再生活動に対して支援を行う。

(イ) 種苗生産事業（17,946千円）

水産資源を維持増大し県民に地魚を安定的に供給するために、有用水産物を卵から稚魚まで人工的に育て、天然水域に放流する栽培漁業を推進する。

令和5(2023)年度はオニオコゼ、ガザミ、ヨシエビ、アユ、モクズガニの種苗生産を行う。

(ウ) 資源管理推進事業（1,159千円）

平成23(2011)年度に導入された資源管理・漁業収入安定対策事業などにより、ガザミ等の地先資源のほか、サワラ、トラフグ等の広域回遊魚の資源管理を推進するとともに、養殖業については漁場管理による持続的な生産体制を確立する。また、漁獲量管理（TAC管理）を基本とする新たな資源管理制度の導入に向けた普及・啓発や漁獲量報告のデジタル化を推進する。

(エ) 岡山県海面におけるマダコ遊漁実態調査（8,500千円）

近年漁獲量が減少しているマダコを対象とした遊漁の実態を調査し、マダコ資源や漁業への影響を把握するとともに、漁業と遊漁の調整や公的規制の

導入について検討する。

- (オ) 豊かできれいな海の実現に向けた栄養塩量の算出 (3,995千円)
海域の窒素量の減少により、ノリの色落ち被害や漁業生産量の減少が生じている可能性が示されていることから、本県の主要なノリ漁場に必要な栄養塩量を算出し、効果的な栄養塩添加手法を検討することで、ノリの安定生産に必要なとされる栄養塩の供給を目指す。

イ 魅力ある水産物づくり (12,130千円)

- (ア) おかやま旬の魚消費拡大推進事業 (3,252千円) 【再掲】
「おかやま旬の魚」を活用した料理のInstagram投稿キャンペーンや小学校での出前授業等を通じて魅力発信を行うとともに、販路開拓や消費者ニーズを踏まえた加工品開発によるマーケティングの強化、海水冷却装置導入による水産物の高付加価値化などを促進し、県産水産物の認知度向上と消費拡大を図る。
- (イ) 岡山かき販売促進加速化事業 (6,016千円) 【再掲】
中京地区の高質系スーパーや百貨店等で「岡山かき」のPRキャンペーンを実施するとともに、小売店バイヤー等向けの産地見学会や商談会を開催して販路開拓を進めるなど、中京圏での取扱額の増加を図る。
- (ウ) 赤潮及び貝類汚染監視調査事業 (2,862千円)
消費者の食の安全性と信頼性に対する関心に応え、食中毒事故を未然に防止するため、有害プランクトン検査やカキとアサリの貝毒検査、カキのノロウイルス検査を実施する。

ウ 活力ある漁村づくり

- (ア) 漁港・漁場の整備
漁業活動に必要な施設の機能を将来にわたり適切に保つとともに、漁業就業環境の改善及び生活環境の改善等を行うため、漁港・漁場施設の長寿命化対策を行う。

事業名	実施地区	事業費
水産物供給基盤機能保全事業	頭島漁港、下津井漁港、寄島漁港、朝日漁港、白石島漁港、大島漁港、穂浪漁港、沙美漁港	190,175千円
漁港施設機能強化事業	寄島漁港	42,010千円
市町村漁港整備事業	高島漁港、金風呂漁港	29,520千円
地方創生港整備推進交付金事業	大多府漁港	5,260千円
漁村整備事業	頭島地区、大多府地区、	1,500千円
合計		268,465千円

- (イ) 青年漁業者育成確保促進事業 (862千円) 【再掲】
若手漁業者や新規就業者が安心して働くことができ、自立した漁業者へと

成長できるよう、指導的漁業者で構成する漁業士会との交流や研修会等への参加を積極的に促すとともに、漁業技術や経営ノウハウ等に関する研修会の開催などを通じて、経営感覚に優れた意欲ある担い手の確保・育成を図る。

エ 豊かで親しまれる川づくり（4,927千円）

(ア) 内水面資源保護対策事業（3,575千円）

県カワウ被害対策指針（第2期）に基づき、漁協が行う被害防止対策に専門家を派遣し、現地での指導や効果把握を行う。さらに、これらの取組の成果を岡山県カワウ対策協議会で共有するなど、カワウによる漁業被害の減少を目指す。

(イ) 豊かで親しまれる川づくり促進事業（1,352千円）

県が策定したアユの産卵場造成マニュアルや河川の堰等の機能診断結果による改善策を基に、内水面漁協が行う産卵場の整備や魚道の改善、SNS等による情報発信を支援する。

2 防災対策強化プログラム

(1) 防災施設整備や公共施設等の耐震化の推進

ア 漁港海岸保全施設の整備

漁村地域の生命・財産を高潮等の被害から守り、安全安心な暮らしを確保するために、岡山沿岸海岸保全基本計画に基づき、海岸保全施設の整備及び水門陸閘の長寿命化計画策定を行う。

事業名	実施箇所	事業費
海岸保全施設整備連携事業	寄島漁港海岸、朝日漁港海岸	94,520千円
海岸メンテナンス事業	岡山沿岸漁港海岸	84,010千円
津波・高潮危機管理対策事業	岡山沿岸漁港海岸	3,160千円
合計		181,690千円

3 持続可能な中山間地域等形成プログラム

(1) 農作物等の鳥獣被害防止対策の推進

ア カワウ被害対策の推進（3,575千円）

(ア) 内水面資源保護対策事業（3,575千円）【再掲】

県カワウ被害対策指針（第2期）に基づき、漁協が行う被害防止対策に専門家を派遣し、現地での指導や効果把握を行う。さらに、これらの取組の成果を岡山県カワウ対策協議会で共有するなど、カワウによる漁業被害の減少を目指す。

12 農林水産総合センター

1 儲かる農林水産業加速化プログラム

(1) 6次産業化と農商工連携の推進

ア おかやま農林水産DX推進事業（16,116千円）

新型コロナウイルス感染症による外出自粛等により、オンライン需要が高まる中、デジタル技術を生かし6次産業化事業者への販路開拓等支援、高品質・省力栽培技術に関する研究、デジタル技術を活用できる人材育成等を進める。

(ア) 6次産業化DX活用推進事業（11,826千円）

a DX活用スタート応援事業

デジタル技術を生かした6次産業化を推進するため、専門的な知識を有する「6次化DXアドバイザー」を配置し、DXに関するオンライン相談等を行うとともに、意欲ある事業者を対象としたDX活用マーケティング講座等を開催する。

b DX販売促進支援事業

ネット販売等の取組を始めた事業者を対象に、個々の課題解決に向けて、専門家からのアドバイスを行う「ECサイト活用支援」や、バイヤーとのマッチングを行う「オンライン商談支援」等を実施する。

c DXマーケティング実践モデル事業

DXを活用した経営展開を実践し、さらなる所得向上等を目指す事業者を対象に、デジタルマーケティングによる顧客ニーズ等の調査・分析やそれに基づく商品改良、新たな販売手法の導入等を支援し、本県6次産業化のトップランナーを育成する。

イ おかやま型6次化活動支援事業（2,135千円）

(ア) 「地域のお宝」発見・発信支援事業

地域資源の有効利用や環境・消費者動向に配慮した6次化商品に関する取組を進めるとともに、その成果はデジタル機器を活用し収集・発信する。

(イ) 農業大学校での6次化関連講座の開講

農業大学校において、商品開発手法やマーケティング等の関連講座を開講する。

ウ 6次産業化支援事業（19,034千円）

農林水産物や農林水産業に関わる多様な地域資源を活用し、新規事業や付加価値を創出することにより、農山漁村における所得と雇用機会の確保を図る取組を支援する。

(ア) 農山漁村振興交付金（13,534千円）

a 農山漁村発イノベーション推進支援事業

2次・3次産業と連携した加工・直売に係る商品開発、農林水産物や農林水産業に関わる多様な地域資源を新分野で活用した商品・サービスの開

発等を支援する。

b 農山漁村発イノベーションサポート事業

県段階にサポートセンターを配置し、専門家の派遣等により農山漁村発イノベーションに取り組む事業者等を支援する。

c 農山漁村発イノベーション整備事業

六次産業化・地産地消法に基づき、農林漁業者の組織する団体等が作成した総合化事業計画等の実現に向けて、加工・販売施設等の整備を支援する。

(イ) 地域食品産業連携プロジェクト推進事業 (5,500千円)

地域の食品産業を中心とした多様な関係者が参画した地域食品産業連携プロジェクト(LFP)を構築し、社会的課題解決と経済的利益の両立を目指した持続可能な新たなビジネスモデルの創出を支援する。

(2) マーケティングの強化とブランディングの推進

ア 産学官連携推進事業 (5,150千円)

大学や国、産業界等との連携を強化し、相互の持つ技術や経験の活用による共同研究や、農林水産総合センターにおける研究成果のPR等を推進する。

(ア) 産学官連携の推進 (513千円)

農業とその関連分野に係る連携を強化し、地域農業の課題を協働して解決するため、産学官連携推進協議会の取組を一層推進する。

a 「農業とその関連分野に係る包括連携協定」を活用した情報交換や共同研究等の実施

b 研究成果等の広報、PRイベントの開催

(イ) 外部知見活用型・産学官連携研究事業 (4,637千円)

大学や企業等の持つ専門的知識やノウハウと、本県試験研究機関の有する技術や経験を活用して、新たな品種開発や栽培技術の確立、新商品の開発等を行う共同研究や、研究所間が連携するプロジェクト研究を支援する。

イ 農林水産技術の普及推進

(ア) 農業普及事業

a 農業普及活動

農業者等の高度で多様なニーズに対応し、試験研究機関や行政等との連携・調整を行い、開発された新技術や新品種を迅速に普及する。また、緊急性の高い現地課題の早期解決を図るため、地域の普及指導員等と連携した調査研究や総合的な指導活動を実施する。

普及指導員の活動支援、資質向上のための研修を実施する。特に若手職員に対しては、実務研修等の実施により技術承継を促進する。

b 農業気象情報調査事業

近年は気象変動が激しくなっており、高品質な農産物を安定的に生産するには、地域性や変化する気象状況に対応した対策が重要である。そのため、気象情報を効果的に活用するとともに、主要農作物の生育観測を行い、

気象変動や生育状況に即応した的確な技術対策情報等の提供により、農作物の収量・品質の安定化を図る。

(イ) 林業普及事業

a 林業普及活動

地域の森林・林業を支える担い手や林業事業者等には、「伐って・使って・植えて・育てる」という林業のサイクルを実行することが一層求められる。そのため、試験研究機関や行政機関等と連携して、効率的な林内路網の整備や安全な伐採作業技術の向上のための研修等を実施する。

また、市町村が中心となる森林経営管理制度を円滑に推進するため、市町村職員等を対象にした研修を充実させるなど積極的な支援に努めるほか、地域の林業普及指導員等と連携して現地課題の早期解決を図るための調査研究活動や、地域の林業普及指導員の活動支援、研修を実施する。

(ウ) 水産普及事業

a 水産普及活動

試験研究機関や漁協等と連携して、漁業者に対して新たな技術や知識の普及を行い、経営の近代化及び漁業技術の改善等による生産性の向上を推進し、沿岸漁業等の合理的発展を図る。また、研修会の実施や長期研修制度等の活用等を通じて、意欲ある担い手の確保・育成を行う。

ウ 生物科学研究所の試験研究

バイオテクノロジーを駆使し、問題解決型の研究を実施する。この成果を基に農林水産総合センターや県内外の企業、大学等と連携しつつ、実用化を見据えた研究を積極的に推進する。

(ア) 県産果物のブランド力を強化する次世代育種技術の開発研究

a モモの品質等の解析とマーカーの開発

b ブドウの育種を効率化する選抜色マーカーの開発

(イ) 県主要農作物における細菌病害防除技術の開発研究

a モモせん孔細菌病防除技術の開発

b ナス青枯病防除技術の開発

(ウ) 県産農作物の機能性評価による高付加価値化の推進

a 県産農産物の機能性研究と高付加価値化

(エ) 持続可能な飼料・食品産業を支える発酵技術開発

a 県産大豆等を原料としたタウリンの強化による新製品の開発

(3) 海外でのブランド確立による輸出拡大

ア 岡山農林水産物知的財産総合支援事業 (6,247千円)

各研究所により開発された新品種や新技術の権利化を図り、その普及や社会実装を積極的に進めるとともに、海外において商標出願や品種登録を進めることで、県産農林水産物の競争力強化と儲かる農林水産業の実現を目指す。

(ア) 知的財産マーケティング等推進事業 (1,967千円)

県が所有している知的財産の有効活用を進めるため、専門家を設置し、民

間企業等との交渉やP R活動、実用化・事業化に向けた提案等を積極的に行う。

(イ) 「岡山ブランド」農産物の知的財産海外推進事業 (4, 280千円)

世界に通じる「岡山ブランド」の確立に向け、白桃やぶどう等の農産物を軸に商標権や育成者権を海外で戦略的に取得し、海外等からの権利侵害に対応するとともに、「岡山ブランド」の競争力強化を図る。

(4) 次代を担う力強い担い手の確保・育成

ア 農業大学校における青年農業者等の育成

本県農業の担い手を育成する研修教育施設として、試験研究や農業普及指導部門と連携しながら実践教育を通じて、将来の岡山県農業を担う青年農業者や、農業団体・企業等を支える人材を育成する。

また、地域の担い手農業者等に対して、経営規模の拡大や生産の効率化に必要な免許や資格を取得するための研修を行い、経営発展を支援する。

(最近の応募・入学状況)

区分	R元年度 (2019)	R2年度 (2020)	R3年度 (2021)	R4年度 (2022)	R5年度 (2023)
応募者(人)	56(17)	46(10)	40(6)	48(10)	55 (12)
入学者(人)	36(14)	33(9)	30(5)	32(8)	35 (10)
農業関係高校(人)	27(11)	24(7)	20(5)	23(7)	25 (9)

(注) ()内は女性で内数

(5) 生産性の高い農業の推進

ア スマート農業加速化実証プロジェクト (7, 482千円)

ロボット・A I ・I o T等の先端技術を活用したスマート農業技術の開発・改良に取り組むとともに、実証で得られた成果の普及推進を図る。

イ 極良食味水稻「きぬむすめ」のスマート農業による安定生産技術の確立

(1, 335千円)

7年連続で食味ランキング特Aを取得している「きぬむすめ」において、ドローン撮影データを指標とする効率的な生育診断法を開発し、良食味安定生産技術を確立する。

ウ おかやま農林水産D X推進事業 (16, 116千円) 《再掲》

新型コロナウイルス感染症による外出自粛等により、オンライン需要が高まる中、デジタル技術を生かし6次産業化事業者への販路開拓等支援、高品質・省力栽培技術に関する研究、デジタル技術を活用できる人材育成等を進める。

(ア) 気候変動対策等研究・普及事業 (3, 390千円)

a 研究による技術開発

農林水産総合センターの各研究所において、気候変動に対応した新技術(適応策・緩和策)の研究開発を行う。

- b 新開発技術の評価と実証
新たに開発された技術の現地実証を行い、成果や評価をHP等で公開し、農業者の技術導入を促進する。
- (イ) スマート農業プラットフォーム活動推進事業（900千円）
 - a プラットフォーム活動支援事業
プラットフォーム会員との情報共有や意見交換会、企業や大学とのマッチングを行い、生産現場の課題解決に向けたコンソーシアムの構築を支援する。
 - b プラットフォーム開発支援事業
生産現場の課題解決に向け、もの作り企業と関係機関等により構成されたコンソーシアムに対し、必要な現地調査や試験研究資材等の導入支援を行う。
 - c デジタル人材育成事業
高いデジタル技術を持った農林漁業者の育成を目的としたセミナーを開催する。

エ 農業研究所の試験研究

消費者・実需者ニーズに対応した高品質で作りやすい県独自品種の育成のほか、一層の高付加価値化、省エネ・省力・低コスト化、環境負荷低減や気候変動への対応など、多様化する新たなニーズに対応した新技術の開発に取り組む。

- (ア) 水稻、果樹、野菜、花きの新品種育成
- (イ) 高付加価値化技術の開発
 - a 「晴苺」の連続安定出荷のための栽培技術の開発
- (ウ) 省エネ・省力・低コスト化技術の開発
 - a DXを活用した水田転換園における果樹の省力・安定栽培技術の開発
- (エ) 温暖化対応技術の開発
 - a 岡山県における高温耐性品種の選定基準の作成と気候変動に対応した水稻品種の選定
 - b 冷房処理を活用したスイートピーの着色安定化技術の確立
 - c 夏秋雨除けトマト栽培における安定生産技術の開発
- (オ) 新たなニーズに対応した技術の開発
 - a 米価低迷下における高収益水田作営農モデルの確立
 - b 果樹栽培の省力・高品質安定生産を可能にするスマート栽培管理支援システムの開発

(6) 畜産物の生産振興

ア 畜産研究所の試験研究

消費者のニーズに対応した高品質な畜産物のブランド力の強化、地域の環境との調和と気候変動への対応、並びに生産性向上の試験研究を推進する。

- (ア) ブランド力の強化
 - a 種畜の改良と効率的生産技術の開発

- b ゲノミック評価を活用した優良種雄牛の選抜
- c もっと「おいしい岡山和牛」の改良
- d 超高能力牛群造成高度利用システム化
- (イ) 環境との調和と気候変動への対応
 - a 畜産からのGHG排出削減のための技術開発
 - b 家畜伝染病発生農場における封じ込め措置完了後の速やかな堆肥化
- (ウ) 生産性の向上
 - a 牛伝染性リンパ腫（EBL）発生予防のための調査研究
 - b 受精卵ゲノム情報を活用した岡山和牛の超早期改良
 - c 稲WCSを用いた乳用牛の育成方法の確立

(7) 持続的な森林経営の推進

ア 森林研究所の試験研究

育林育種技術、森林保護技術、特用林産物生産技術など、地域の要請に即した実用的な試験研究を推進し、林業の生産性の向上を図る。

また、木材の加工技術の開発・改良、木質材料の開発など、地元木材業界の要望や木材需要動向に沿った試験研究を推進し、関係業界における高品質な木材・木製品の生産技術の向上を図る。

- (ア) 林業に係る試験研究
 - a 早生樹種の選抜・育成に関する調査研究
 - b 高齢級人工林の資源量推定に関する研究
 - c アカマツを有効利用したマツタケ培養技術の高度化
 - d ナラ類集団枯損についての調査研究
- (イ) 木材加工に係る試験研究
 - a 香りを評価指標とするヒノキ材人工乾燥条件の検討
 - b ヒノキ大径材丸太の品質評価
 - c 広葉樹の有効利用に関する調査研究
 - d CLTの新たな分野での利用方法の検討

(8) 水産物の生産振興

ア 水産研究所の試験研究

豊かな海・川の実現と魅力ある水産物の消費拡大を目標に、漁場環境の変化、漁業資源の減少、水産物の消費低迷など、様々な課題に対処するため、水産資源の回復と養殖業の安定化を目指して調査・研究に取り組む。

- (ア) 美しく豊かな海づくり
 - a 栄養塩管理等の促進による海域の栄養塩濃度の改善に関する調査研究
 - b ガラモ場の再生手法や資源管理及び資源回復技術の開発
 - c 各種種苗生産及び放流による資源増大
- (イ) 魅力ある水産物づくり
 - a 漁場環境とカキ成育状況のモニタリングを通じた養殖の安定化
 - b ノリ等養殖漁業に関する環境変化に適応した養殖手法の開発

- c 県産水産物調理品の味覚特性解明とブランド化、加工利用技術の開発
- (ウ) 豊かで親しまれる川づくり
 - a アユの産卵場造成等による資源回復技術の高度化
 - b 河川環境のモニタリング調査を通じたアユ等の資源減少原因の究明

2 快適な環境保全プログラム

(1) 花粉の飛散の低減に向けた取組の加速

ア 森林研究所の試験研究

少花粉スギ・ヒノキ苗木による植替えを促進するとともに、苗木等の相互融通など広域連携による花粉発生源対策を加速するための調査・研究に取り組む。

- (ア) 林業に係る試験研究
 - a 少花粉品種の種子安定生産技術の確立
 - b 少花粉スギ・ヒノキコンテナ苗の生産技術の確立

(2) 環境保全型農林水産業の推進

ア 農業研究所の試験研究

消費者・実需者ニーズに対応した新技術の開発など、環境保全型農林水産業の推進のための調査・研究に取り組む。

- (ア) 環境負荷低減対策
 - a 環境に配慮した新しい水田施肥体系の確立
 - b 主要病害虫の薬剤感受性の発生実態の解明と有効薬剤の選抜
 - c イチゴのアザミウマ類に対する天敵防除体系の確立

イ 生物科学研究所の試験研究

減農薬栽培や気候変動に適応した新規栽培技術の確立など、環境保全型農林水産業の推進のための調査・研究に取り組む。

- (ア) 持続的な農業生産に向けた環境保全型農業生産システムの開発
 - a 最先端技術を組み合わせた減農薬栽培による県産イチゴのブランド化
 - b バイオスティミュラントを用いた新規栽培体系の構築
- (イ) 持続可能な農林業を支える種子選抜・肥培管理技術の開発
 - a グルタチオンを含有した未利用バイオマスの活用による肥培管理技術の展開
 - b 種子の品質に応じたAI肥培管理技術の確立

おokayまの農林水産業が分かるデータ

区分	単位	岡山県	全国 順位	全 国 シ ェ ア (%)	全 国	その他参考事項	調査年・年度・年産 資料名等
総面積	km ²	7,115	17	1.9	377,973		令和4年 全国都道府県市区町村別面積調 (国土交通省 国土地理院)
中山間地域面積	km ²	5,384	-	-	-	中山間面積／総面積 75.7%	2015年農林業センサス
耕地面積	ha	62,300	21	1.4	4,325,000	耕地面積／総面積 8.8%	
田面積	ha	49,000	17	2.1	2,352,000		令和4年 耕地面積調査(農林水産省)
畑面積	ha	13,300	29	0.7	1,973,000		
ほ場整備率	%	65.2	-	-	-	1 奈義町 2 鏡野町 3 勝央町	令和4年度 県耕地課調べ
ため池数	箇所	9,373	4	6.2	152,151	1 兵庫 22,047 1 岡山市 1,452 2 広島 18,155 2 倉敷市 923 3 香川 12,269 3 笠岡市 773	令和4年度 県耕地課調べ 令和4年 農村振興局調べ
荒廃農地面積	ha	10,234	9	3.9	259,502	1 長崎 15,764 2 鹿児島 13,486 3 福島 13,279	令和4年3月30日現在 農林水産省調べ
農業産出額	億円	1,457	23	1.6	88,600	1 鶏卵 309 6 プロイラー 83 2 米 228 7 もも 51 3 ぶどう 210 8 豚 28 4 生乳 135 9 トマト 20 5 肉用牛 103 10 なす 18	令和3年 生産農業所得統計
総世帯数	千戸	801	18	1.4	55,830		令和2年 国勢調査
総人口	千人	1,888	20	1.5	126,146		令和2年 国勢調査
総農家数	戸	50,735	10	2.9	1,747,079		2020年農林業センサス
販売農家数	戸	27,937	14	2.7	1,027,892		2020年農林業センサス
基幹的農業従事者数	人	29,253	21	2.1	1,363,038		2020年農林業センサス
新規就農者数	人	153	-	-	53,740	県 : 令和3年度(65歳未満) 全国 : 令和2年度	令和4年3月 県農産課調べ 令和4年2月 農林水産省調べ
認定農業者数	経営 体	2,810	26	1.2	227,444	1 北海道 28,369 1 岡山市 619 2 新潟 13,260 2 倉敷市 239 3 熊本 10,334 3 真庭市 197	令和3年3月 県農産課調べ 令和3年3月 農林水産省調べ
水稲	ha (t)	28,800 (150,900)	19 (19)	2.1 (2.0)	1,403,000 (7,563,000)	1 新潟 117,200 1 岡山市 7,750 2 北海道 96,100 2 津山市 2,460 3 秋田 84,800 3 倉敷市 2,410	令和3年産 県農産課、農林水産統計
朝日	ha (t)	2,450 (12,838)	1 -	100 -	2,450 -	1 岡山 2,450 1 岡山市 1,090 2 倉敷市 507 3 赤磐市 170	令和3年産 県農産課調べ
雄町(酒米)	ha (t)	500 (2,190)	1 -	- (95.7)	- (2,289)	1 岡山 500 1 岡山市 314 2 赤磐市 140 3 瀬戸内市 13	令和3年産 県農産課調べ 令和3年産米の農産物検査結果(確定値)
二条大麦	ha (t)	2,120 (8,880)	5 (4)	5.5 (5.6)	38,200 (157,600)	1 佐賀 9,970 1 岡山市 1,500 2 栃木 8,650 2 瀬戸内市 263 3 福岡 5,790 3 玉野市 139	令和3年産 農林水産統計
大豆	ha (t)	1,550 (1,270)	22 (24)	1.1 (0.5)	146,200 (246,500)	1 北海道 42,000 1 津山市 248 2 宮城 11,000 2 勝央町 240 3 秋田 8,820 3 岡山市 143	令和3年産 農林水産統計
黒大豆(丹波黒)	ha (t)	1,115 (836)	2 -	35.5 -	3,137 -	1 兵庫 1,390 1 勝央町 236 2 岡山 1,115 2 津山市 171 3 吉備中央町 113	令和3年産 県農産課調べ
ぶどう	ha (t)	1,230 (14,600)	5 (3)	6.9 (9.0)	17,700 (162,600)	1 山梨 4,050 1 岡山市 234 2 長野 2,690 2 高梁市 159 3 山形 1,510 3 倉敷市 130	令和4年 農林水産統計 (市町村面積は令和4年 県農産課調べ)
マスカット・オブ・アレキサンドリア	ha	39	1	-	-	1 岡山 39 1 岡山市 19 2 - 2 倉敷市 13 3 - 3 赤磐市 2	令和2年産特産果樹生産動態等調査 (市町村面積は令和4年 県農産課調べ)
ピオーネ	ha	799	1	41.8	1,910	1 岡山 799 1 高梁市 112 2 山梨 350 2 岡山市 109 3 香川 106 3 新見市 94	令和2年産特産果樹生産動態等調査 (市町村面積は令和4年 県農産課調べ)
もも	ha (t)	668 (6,580)	6 (6)	6.7 (5.6)	9,900 (116,900)	1 山梨 3,340 1 岡山市 190 2 福島 1,760 2 倉敷市 163 3 長野 948 3 赤磐市 113	令和4年 農林水産統計 (市町村面積は令和4年 県農産課調べ)
清水白桃	ha	226	1	68.9	328	1 岡山 226 1 岡山市 81 2 和歌山 71 2 倉敷市 57 3 大阪 11 3 赤磐市 34	令和2年産特産果樹生産動態等調査 (市町村面積は令和4年 県農産課調べ)
いちご	ha	41	33	0.8	5,110	1 栃木 533 1 岡山市 17 2 福岡 439 2 笠岡市 4 3 熊本 309 3 赤磐市 4	令和元年度 野菜生産出荷統計 (市町村面積は令和元年度 県農産課調べ)
愛宕梨	ha	26	1	52.9	50	1 岡山 26 1 岡山市 7 2 鳥取 6 2 玉野市 4 3 愛知 4 3 倉敷市 3	令和2年産特産果樹生産動態等調査 (市町村面積は令和4年 県農産課調べ)
なす	ha (t)	124 (5,100)	28 (17)	1.5 (1.7)	8,260 (297,700)	1 群馬 525 1 岡山市 34 2 新潟 489 2 真庭市 13 3 茨城 427	令和3年産 野菜生産出荷統計 (市町村面積は令和3年産 県農産課調べ)
冬春なす(千両なす)	ha (t)	21 (2,330)	11 (7)	2.0 (2.0)	1,040 (114,500)	1 高知 283 1 岡山市 16 2 熊本 170 2 玉野市 4 3 群馬 119	令和3年産 野菜生産出荷統計 (市町村面積は令和3年産 県農産課調べ)

区分	単位	岡山県	全国 順位	全国 シェア (%)	全国	その他参考事項			調査年・年度・年産 資料名等
トマト	ha (t)	102 (5,330)	33 (30)	0.9 (0.7)	11,400 (725,200)	1 熊本 1,270 2 茨城 894 3 北海道 834	1 高梁市 22 2 新見市 15 3 真庭市 8	令和3年産 野菜生産出荷統計 (市町村面積は令和3年産 県農産課調べ)	
アスパラガス	ha (t)	59 (343)	16 (17)	1.3 (1.4)	4,500 (25,200)	1 北海道 1,060 2 長野 655 3 山形 364	1 美作市 7 2 津山市 6 2 矢掛町 6	令和3年産 野菜生産出荷統計 (市町村面積は令和3年産 県農産課調べ)	
きゅうり	ha (t)	75 (2,730)	36 (35)	0.8 (0.5)	9,940 (551,300)	1 群馬 791 2 福島 678 3 宮崎 604	1 久米南町 12 2 真庭市 10 3 岡山市 7	令和3年産 野菜生産出荷統計 (市町村面積は令和3年産 県農産課調べ)	
黄にら	ha (t)	14 (44)	1 (1)	93.3 (97.1)	15 (45)	1 岡山 14 2 栃木 1	1 岡山市 10 2 赤磐市 2.0 3 美咲町 1.2	令和2年産 県農産課調べ(隔年)	
冬瓜	ha (t)	17 (1,171)	3 (3)	8.4 (13.4)	203 (8,750)	1 沖縄 77 2 鹿児島 28 3 岡山 17	1 瀬戸内市 14	令和2年産 地域特産野菜生産状況調査(隔年) (市町村面積は令和2年産 県農産課調べ)	
スイートピー	ha (千本)	5 (9,494)	3 (2)	14.2 (20.4)	36 (46,492)	1 宮崎 16 2 大分 7 3 岡山 5	1 倉敷市 4.1 2 玉野市 1.0	令和2年産 宮崎県農産園芸課調べ (市町村面積は令和2年産 県農産課調べ)	
りんどう	ha (千本)	8 (1,580)	6 (7)	2.0 (1.9)	407 (81,700)	1 岩手 216 2 秋田 49 3 山形 34	1 新見市 4.0 2 鏡野町 2.0 3 真庭市 0.8	令和2年産 花き生産出荷統計 (県・市町村面積は令和2年産 県農産課調べ)	
茶	ha (t)	98 (51)	18 (21)	0.3 (0.1)	38,000 (78,100)	1 静岡 14,500 2 鹿児島 8,300 3 三重 2,640		令和3年 農林水産省調べ 令和3年 全国茶生産団体連合会資料	
県産桃の輸出金額	百万円 (t)	29 (24)	-	-	2,322 (1,926)			岡山県数値 令和3年 県対外戦略推進室調べ 全国数値 令和3年 財務省貿易統計	
県産ぶどうの輸出金額	百万円 (t)	987 (443)	-	-	4,629 (1,837)			岡山県数値 令和3年 県対外戦略推進室調べ 全国数値 令和3年 財務省貿易統計	
乳用牛飼養頭数	頭	16,800	10	1.2	1,371,000	1 北海道 846,100 2 栃木 54,800	3 熊本 43,600	「畜産統計(令和4年2月1日現在)」 ※農林水産省公表	
ジャージー牛飼養頭数	頭	1,814	2	13.8	13,130	1 北海道 4,115 2 岡山 1,814	3 熊本 1,375	「都道府県別・牛の種別・性別の飼養頭数(謎)(令和5年2月1日時点)」※(独)家畜改良センター	
生乳生産量	t	114,500	9	1.5	7,592,061	1 北海道 4,265,600 2 栃木 347,879	3 熊本 267,173	「令和3年牛乳製品統計調査(確報)」※農林水産省公表	
肉用牛飼養頭数	頭	34,900	20	1.3	2,614,000	1 北海道 553,300 2 鹿児島 337,800	3 宮崎 254,500	「畜産統計(令和4年2月1日現在)」 ※農林水産省公表	
豚飼養頭数	頭	47,400	31	0.5	8,949,000	1 鹿児島 1,199,000 2 宮崎 764,200	3 北海道 727,800	「畜産統計(令和4年2月1日現在)」 ※農林水産省公表	
黒豚飼養頭数	頭	2,350	-	-	-			令和3年度 岡山県家畜飼養頭数調査 ※令和4年2月1日現在	
採卵鶏(成鶏雌)飼養羽数	千羽	6,551	5	5.3	137,241	1 茨城 12,330 2 千葉 10,475	3 鹿児島 8,681	「畜産統計(令和4年2月1日現在)」 ※農林水産省公表	
ブロイラー飼養羽数	千羽	2,842	11	2.7	139,230	1 鹿児島 28,090 2 宮崎 27,599	3 岩手 21,095	「畜産統計(令和4年2月1日現在)」 ※農林水産省公表	
森林面積	ha	483,378 ※ 446,763	17	1.9	25,048,199	森林面積/総面積	67.9%	平成29年 森林資源の現況(林野庁調べ) ※令和3年3月31日数値(岡山県調べ)	
人工林面積	ha	205,431	18	2.0	10,203,842	人工林面積/森林面積	42.5%	平成29年 森林資源の現況(林野庁調べ)	
保安林面積	ha	173,025	22	1.4	12,245,426	保安林面積/森林面積	38.7%	2022年 森林・林業統計要覧 ※令和2年度末数値	
林業産出額	億円	89	20	1.8	4,843	木材生産 73 薪炭生産 0.1 栽培きのこ類生産 16 林野副産物採取 0.7		令和3年 林業産出額(農林水産省)	
林業就業者	人	1,232	18	2.0	60,738	1 北海道 6,448 2 宮崎 3,633	3 岩手 2,941	令和2年 国勢調査	
ヒノキ素材生産量	千m ³	278	1	9.0	3,079	1 岡山 278 2 愛媛 221	3 熊本 220	令和3年 木材統計(農林水産省)	
生しいたけ生産量	t	1,510	17	2.1	71,058	1 徳島 7,048 2 北海道 5,632	3 岩手 4,660	令和3年 特用林産基礎資料(林野庁調べ)	
乾しいたけ生産量	t	9	21	0.4	2,216	1 大分 840 2 宮崎 388	3 熊本 226	令和3年 特用林産基礎資料(林野庁調べ)	
まつたけ生産量	t	0.4	4	1.0	39	1 長野 31.8 2 岩手 5.6	3 宮城 0.5	令和3年 特用林産基礎資料(林野庁調べ)	
海面漁業生産量	t	23,184	31	0.6	4,163,074	海面漁業漁獲量 2,757 海面養殖業収穫量 20,427		令和3年 漁業・養殖業生産統計年報	
海面漁業生産額	億円	67	35	0.6	12,103	海面漁業生産額 16 海面養殖業生産額 51		令和2年 漁業・養殖業生産統計年報	
漁業就業者	人	1,306	30	0.9	152,082	1 北海道 24,553 2 長崎 11,715	3 青森 8,395	2018年 漁業センサス	
カキ収穫量(殻付き)	t	14,798	3	9.3	158,789	1 広島 92,827 2 宮城 22,335	3 岡山 14,798	令和3年 漁業・養殖業生産統計年報	
ノリ収穫量	t	5,487	8	2.4	229,294	1 佐賀 56,938 2 兵庫 46,034	3 福岡 45,071	令和3年 漁業・養殖業生産統計年報	
ガザミ類漁獲量	t	23	13	1.3	1,793	1 愛知 532 2 宮城 357	3 福岡 184	令和3年 漁業・養殖業生産統計年報	
タコ類漁獲量	t	173	19	0.6	27,347	1 北海道 17,568 2 宮城 1,155	3 岩手 1,136	令和3年 漁業・養殖業生産統計年報	
さわら類漁獲量	t	113	28	0.8	14,337	1 福井 1,744 2 京都 1,624	3 石川 1,231	令和3年 漁業・養殖業生産統計年報	
生鮮さわらの年間取扱高	t	1,090	-	-	-			令和3年度 岡山市中央卸売市場年報	