

第69回

岡山県消防操法大会

岡山県消防操法実施要領
岡山県消防操法審査要領

(令和5年度版)

第69回岡山県消防操法大会実行委員会

目 次

| | |
|-----------------------|----|
| 1 消防操法実施要領 | 1 |
| (1) ポンプ車操法 | 9 |
| (2) 小型ポンプ操法 | 33 |
| 2 操法審査要綱 | 49 |
| 3 操法審査要領 | 51 |
| (1) ポンプ車操法審査表 | 57 |
| (2) 小型ポンプ操法審査表 | 67 |
| 4 岡山県消防操法大会統一事項 | 77 |

消防操法実施要領

操法は、「消防操法の基準」（昭和 47 年 5 月 11 日消防庁告示第 2 号）並びに「消防訓練礼式の基準」（昭和 40 年 7 月 31 日消防庁告示第 1 号）によるほか次の要領により行う。

1 消防操法の種別

(1) ポンプ車操法

- ア 手びろめによる二重巻ホース 2 線延長（各線ともホース 3 本）とする。
- イ とび口操作及び水出しを付加する。
- ウ 収納は省略する。
- エ 注水方向変換は省略する。

(2) 小型ポンプ操法

- ア 手びろめによる二重巻ホース 1 線延長（ホース 3 本）とする。
- イ とび口操作及び水出しを付加する。
- ウ 収納は省略する。
- エ 注水方向変換は省略する。

2 水利の種類・位置

水利は、防火水そうとし、ポンプ右側後方とする。

3 操法開始要領

- (1) ポンプ車は、車両を操法の位置に停車させ、必要な準備を行い、機器審査員の「出場準備」の合図により待機指揮位置及び待機位置に「整列休め」の姿勢で待機する。
（円滑な大会運営を図るため、複数コースで実施する場合は、直前実施隊の解散時に待機完了しておくこと。）
- (2) 小型ポンプは、機器審査員の「出場準備」の合図により使用機械器具を定められた位置に配置し、待機指揮位置及び待機位置に「整列休め」の姿勢で待機する。（円滑な大会運営を図るため、複数コースで実施する場合は、直前実施隊の解散時に待機を完了しておくこと。）
- (3) 審査班長の「操法開始」の合図により操法を開始する。

4 報告要領

(1) 操法開始時の場合

指揮者は、待機指揮位置で点呼をとったのち、審査班長に対し、「〇〇市町村消防団、ただいまからポンプ車（小型ポンプ）操法を開始します。」と報告する。

(2) 操法終了の場合

指揮者は、各隊員から点検報告を受領したのち、審査班長に対し、「〇〇市町村消防団、ポンプ車（小型ポンプ）操法を終了しました。」と報告する。

5 火点の標識

有効放水測定装置付標的（別図）とする。

6 退場要領

指揮者は「わかれ」の号令後、速やかに「撤収」と指示をする。（各隊員はすばやく車両等の撤収を行う。）

7 審査班長・審査副班長の操法進行の合図

(1) ポンプ車の部

ア 操法開始合図

待機指揮位置にいる指揮者に、審査班長が口頭により直接開始の意思確認を行い、準備がよければ『白旗を正面水平から真上』に振り「操法開始！」と合図する。

イ 第2線延長開始合図

3番員が、定位についた後『約10秒後』に審査副班長が『白旗を正面水平から真上』に振り「第2線延長開始！」と合図する。

ウ 放水中止合図

第2線延長の3番員が、定位についた後『約10秒後』に審査副班長が『赤旗を正面水平から真下』に振り「放水中止！」と合図する。

エ 排水止め合図

ノズルを上向きで開いた時点から『約10秒後』に、審査副班長が1番員の概ね前方にいたり『赤旗を正面斜め前方』に振り「排水止め！」と合図する。

オ 収納合図

「排水止め！」より、『約10秒後』に審査副班長が『赤旗を水平横から真下』に振り「収納！」と合図する。

(2) 小型ポンプの部

ア 操法開始合図

待機指揮位置にいる指揮者に、審査班長が口頭により直接開始の意思確認を行い、準備がよければ『白旗を正面水平から真上』に振り「操法開始！」と合図する。

イ 放水中止合図

2番員が、定位についた後『約10秒後』に審査副班長が『赤旗を正面水平から真下』に振り「放水中止！」と合図する。

ウ 排水止め合図

ノズルを上向きで開いた時点から『約10秒後』に、審査副班長が1番員の概ね前方にいたり『赤旗を正面斜め前方』に振り「排水止め！」と合図する。

エ 収納合図

「排水止め！」より、『約10秒後』に審査副班長が『赤旗を水平横から真下』に振り「収納！」と合図する。

8 操法実施上の基本的事項

(1) 全般的事項

ア 操法は、安全を確保するとともに確実迅速に行うこと。

イ 送水圧力は0.4 MPa(4 kg/cm²)以下とすること。

ウ 指揮者および隊員の動作は、原則としてかけ足とし、動作および操作の区切りは、節度正しく行うこと。

ただし、両手に物を持っているときは動作の流れに沿って良い。

エ 隊員は、使用機械器具に精通するとともに、これの愛護に心掛け、操法実施前後には、任務分担に基づき機械器具の点検を行うこと。

オ 吸管補助員を1名つけること。

吸管補助員は㊦のゼッケンを付け、防火水そうに投入された吸管を確保すること。

(2) 指揮者について

ア 指揮位置は、常に指揮に便利で、かつ、各隊員を掌握出来る位置であること。

イ 各隊員の動作および操作を十分に監視し、必要により指示命令を与えること。

ウ 号令は、明りょうで、指示・命令は、簡明適切であること。

(3) 指揮者および隊員について

ア 操作の姿勢については、次により行うこと。

(7) 低い姿勢で操作を行うときは、折りひざまたはこれに準じた姿勢をとること。

(4) 立った姿勢で操作を行うときは、足を1歩開くかまたは踏み出した姿勢をとること。

イ 他の隊員の任務に属する操作を行ってはならない。

ウ 延長ホース（第1ホース、第2ホース）に、送水に著しい障害を及ぼすようなよじれ（例図参照）がある場合は、「放水始め」の伝達を行う前に修正しなければならない。

（例 図）



エ 事故防止を図るため、必要なときは臨時の処置を行うこと。

(4) 各操作要領

ア 筒先を背負う要領

右手でノズル付近（回転部分以外）を、左手は背負いひもの中央を持ち、右手を頭上に左手を右腋下にして頭及び左腕を背負いひもにくぐらせ、ノズルが右肩に元金具が左腰の近くにくるようにする。

イ 筒先をおろす要領

左手で筒先の取手近くのプレイパイプを握り、元金具を腹部から頭上へ移動し、背負いひもを右手で持って頭をくぐらせ、右手はノズル付近（回転部分以外）を持ち、左手はプレイパイプの中央部に持ち替える（収納時は除く）。

ウ 筒先の結合と離脱要領

(7) 筒先の結合

ホースのおす金具がやや上を向くように左足先でホース金具部付近をおさえ、おす金具に筒先をあわせ、筒先をまわし、又はおしつけて結合し、これを確認する。

(i) 筒先の離脱

筒先を離脱するには、右手でノズルをもち、右足ぎわに筒先をたて、右足でホースをまたぎ、左足先でホース金具部付近をおさえ、筒先をまわし、又は離脱環を引く。

エ ホースの搬送要領

右手でめす金具部を、左手でめす金具の反対側を保持し、めす金具が上部斜め前方になるよう左肩の上に寄せ、左手でめす金具部を保持する。

オ ホースの展張要領

右足先でめす金具近くを押さえ、右手でおす金具を確実に保持し、左手はホースに添えて展張方向を定め、前方へ転がして展張する。

カ ホースの結合

ホースを結合するには、ホース金具部のおす金具がやや上を向くように右足先でホース金具部付近をおさえた後、ホース金具部のめす金具を両手にもってホースのおす金具にあわせ、結合環をまわし、又はめす金具をおしつけて結合した後、ハカマ部分を両手で引いて結合を確認する。

キ 基本注水姿勢

右手は取手、左手はプレイパイプ上部を握り、握った右手を右腰にあてるようにし、標的のおおむね1～3 m程度上方(標的注水中は除く。)に向けて放水するものとし、体形は左足を1歩前、ひざをやや曲げると同時に体重を前方に置き、右足は放水の反動力をおさえるため、まっすぐ伸ばし前傾姿勢をとる。

ク 注水補助姿勢

ホースの保持体形は、右足を一步踏み出し、膝をやや曲げると同時に体重を前方におき、放水角度に影響を与えないように両手でホースを腰付近で保持した姿勢で注水補助を行う。

ケ とび口の構え方

左手はとび口柄の中央部、右手で柄の後端おおむね10センチメートルをのこした位置を握り、握った右手を右腰部にあて、左腕を水平に伸ばす。

また、左ひざはやや曲げると同時に体重を前方におき、右足は真っすぐ伸ばした前傾姿勢をとる。

コ ポンプ車乗車後の操作要領

乗車後、4番員はエンジンを始動させたのちポンプを作動させるために、必要な当該操作を行うこと。(「操作始め」の合図後に行う操作を除く。)指揮者は各隊員の乗車状況を確認すること。

サ 伝達経路

火点側とポンプ側との間の隊員の移動経路(伝達経路等)は、おおむねホースにそって最短距離を進むこととする。

シ 身体、服装の点検要領

一斉動作などによって美化させることを意識することなく、身体各部、服装の異常の有無を各自が適切な方法によって確認すること。

(5) その他

ア 操法実施要領中「……にいたり」とは、基本の姿勢から足を1歩開くか又は踏み出した姿勢をいい、また、「……停止し」とは、基本の姿勢を意味するものであること。

イ ホース延長に際し、搬送に便利な位置に、又は展張に便利な位置にホースを搬送する場合は、ホースを両手でかかえてもよいものとする。

また、積載ホースを使用する順番については特に定めない。

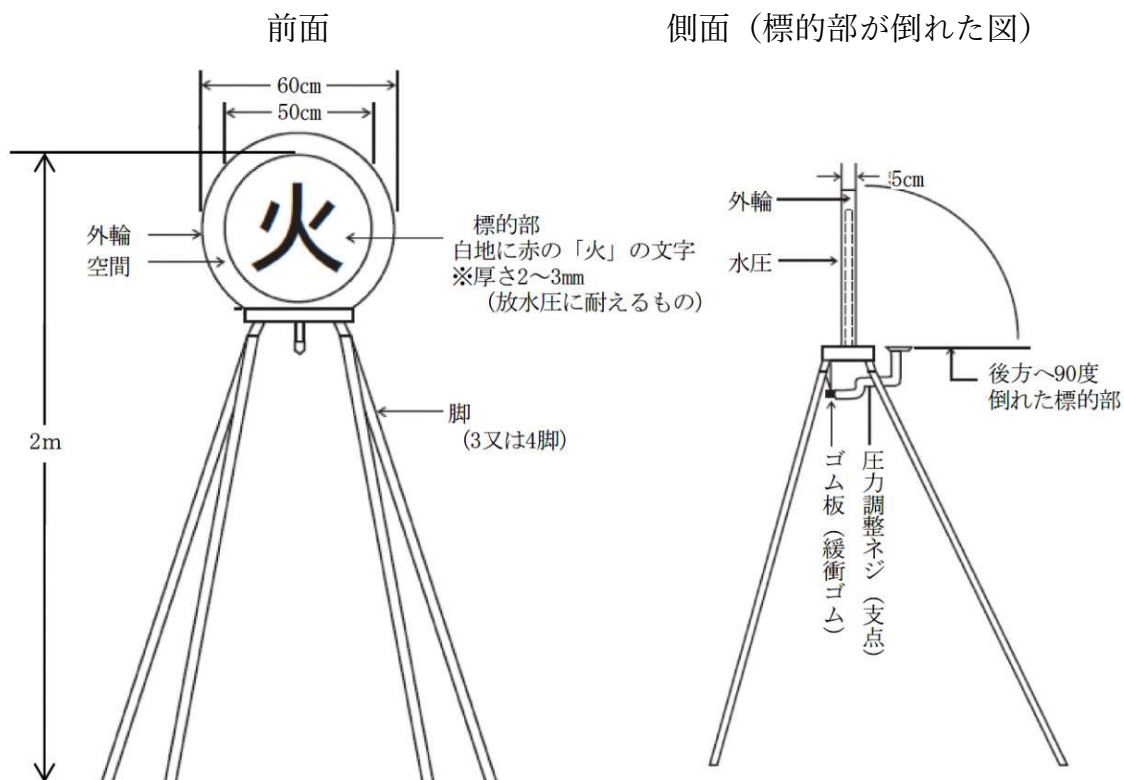
ウ 放水中止に伴って、エンジン回転が上昇した場合は、適宜スロットル・バルブを操作して調整すること。

エ 伝令停止線、及び放水停止線は標示する。

オ 破壊地点とは、ポンプ車又は小型ポンプのほぼ中央部の延長線上で①の左側に並行する地点とする。

- | | | | | | | |
|------|---|-------|-----|---|-------|-----|
| カ 凡例 | ① | …………… | 指揮者 | ③ | …………… | 3番員 |
| | ② | …………… | 1番員 | ④ | …………… | 4番員 |
| | ② | …………… | 2番員 | | | |

(別図) 有効放水測定装置付標的

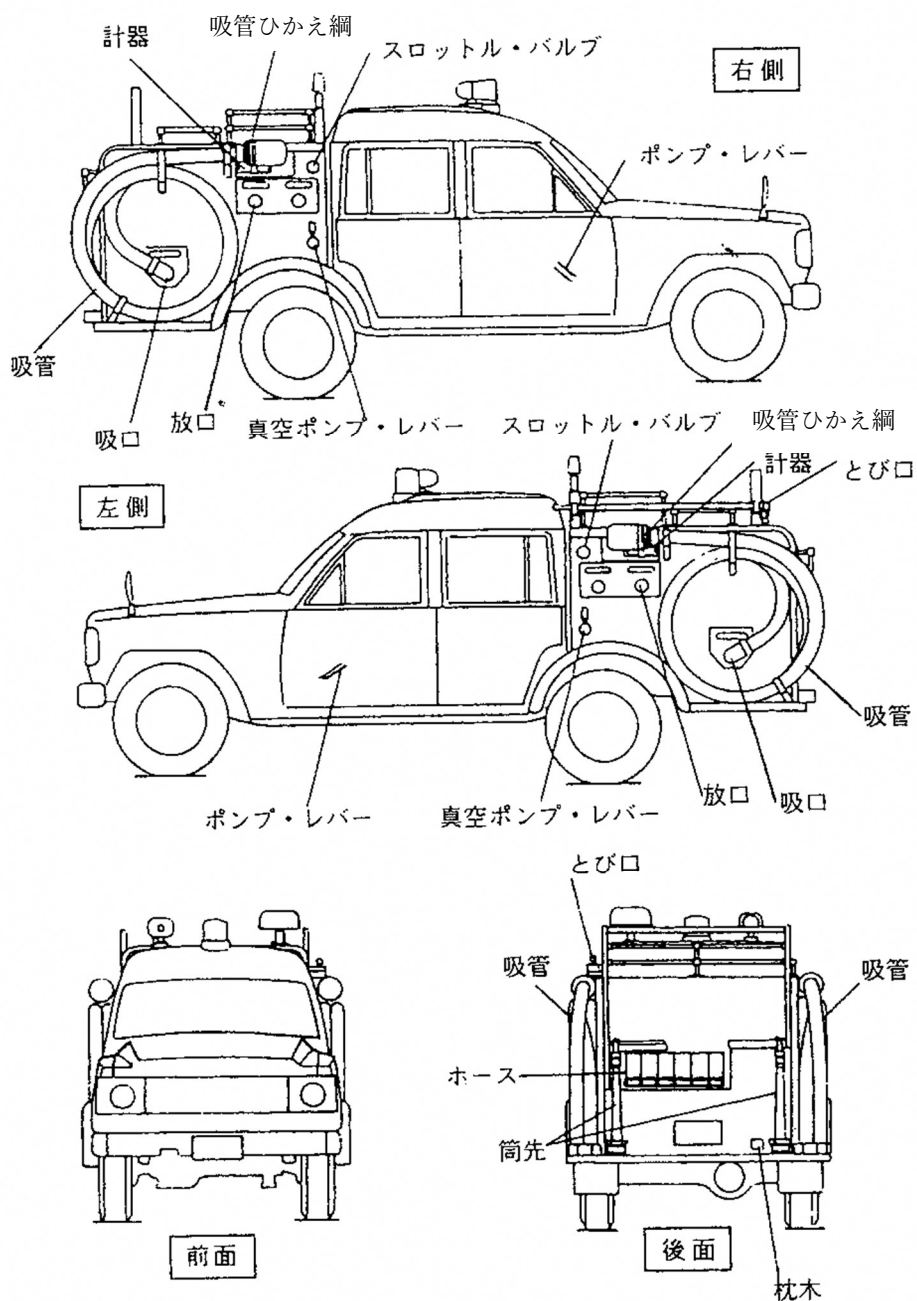


ポンプ車操法

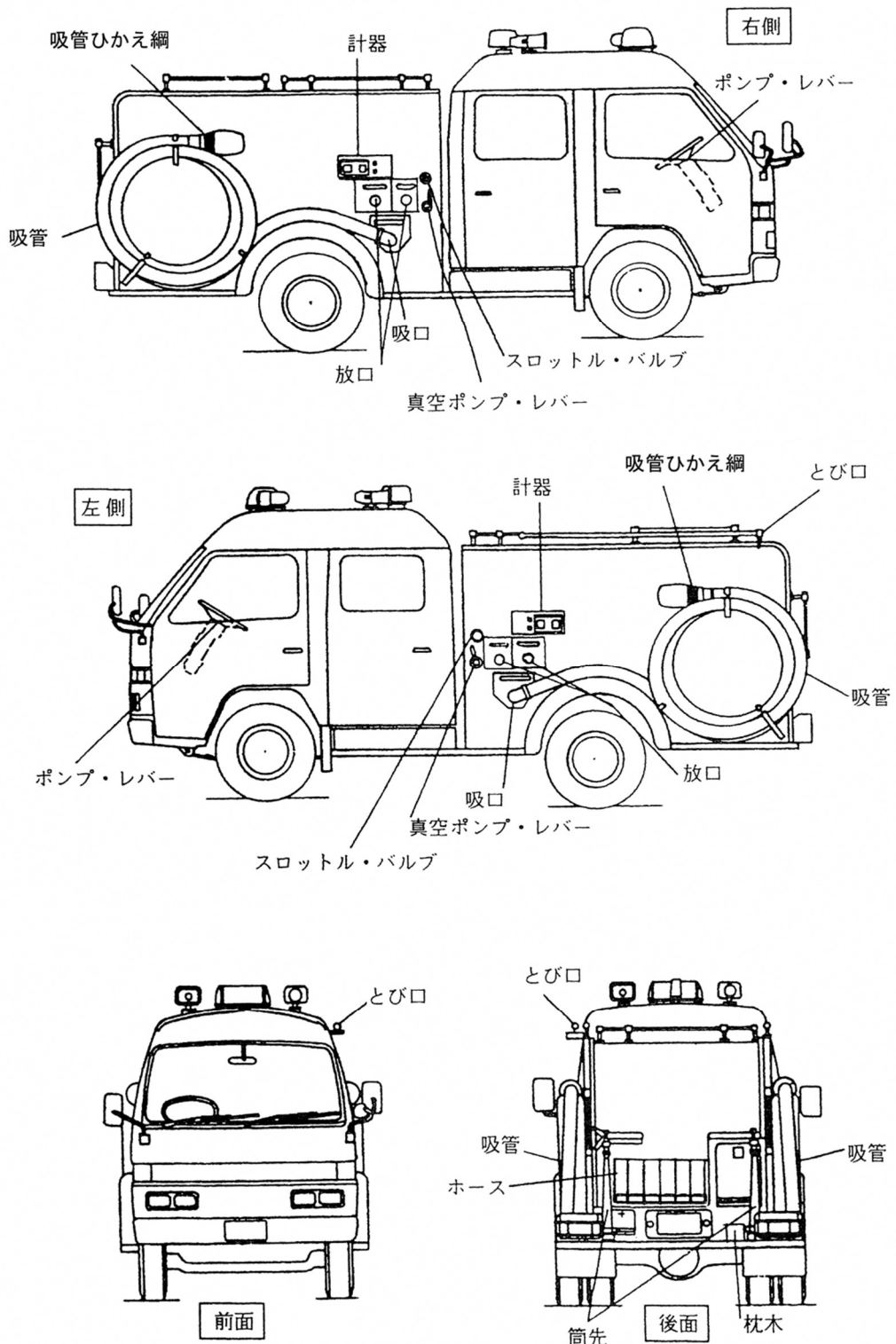
1 ポンプ車各部の名称

| 積載品 | | | |
|-------------------|----|-------------------------|----|
| ホース (65 mm×20m以上) | 6本 | 枕木 | 1個 |
| 吸管 (75 mm×8m以上) | 1本 | とび口 (1.5m以上) | 1本 |
| 筒先 (23型以下の噴霧ノズル付) | 2本 | 吸管ひかえ綱 (10 mm×10m以上) | 1本 |
| 車輪止め | 1対 | | |

(1) BD型外観図



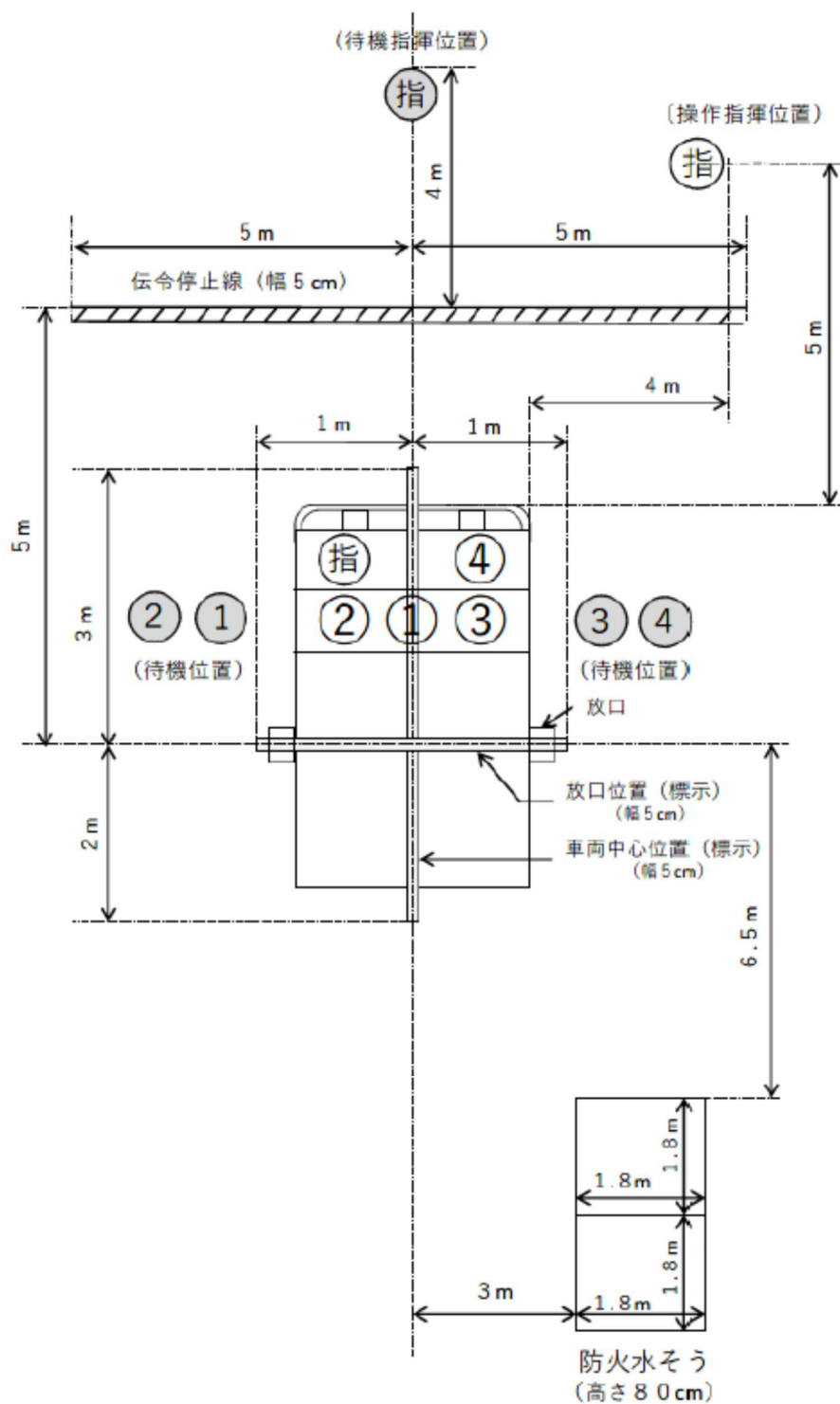
(2) CD型外観図



2 機材のセッティング（ポンプ車）

- (1) ポンプ車等の配置は、次の3ポンプ車操法の待機位置等のおりとする。
- (2) ホースの配置は、めす金具が手前になるよう6本を1列に並べ、ステップ後端より30センチメートル以上離して、めす金具が浮かないように置く（ホースの間隔は問わない。）。
- (3) 椅子やボックス等が妨げとなり、ホースが1列に並べられない場合には、椅子等を取り外すか、その上に板を設けてホースを並べる。
ただし、椅子等を取り外すことが出来ない構造等やむを得ない場合、6本うち2本を椅子等の上に置くことができる。
- (4) (2)、(3)によるホース積載スペースを確保できない場合については、ステップ後端（テールランプを含む。）を超えてホースを並べる板を設けることができる。
この場合、その板の幅を車幅に合わせることにする。
- (5) ホースを並べる板を設ける場合、板の材質は木板または鉄板とし、仕切りを設けずフラットにする。また、ホースを並べる板を設けた場合、筒先用のキャッチと受けを必ず取り付ける。
- (6) とび口は必ずキャッチにはめ込み（方向は問わない。）、この際、刃先は車両の後方側の位置とし、操法隊員に向けられることなく、安全に操作できること。
なお、とび口収納場所が外面にない車両にもキャッチを取り付けてとび口をセットする。
- (7) 輪ゴムを使用せず、控綱を束ねて結着のみで籐かごに取り付けてもよい。
- (8) 出場車両は、サイドミラーを倒した状態で競技を行わない。
- (9) 出場車両は、窓を全開にする。

3 ポンプ車操法の待機位置等



4 ポンプ車操法実施要領

| 実施項目 | 実施要領 |
|------|--|
| 待機 | <p>指揮者 待機指揮位置で、火点方向を向いて整列休めの姿勢で待機する。</p> <p>各隊員 待機位置（①②は車両助手席側後部ドア横、③④は車両運転席側後部ドア横の乗車しやすい位置）に火点方向を向いて整列休めの姿勢で待機する。</p> |
| 点呼 | <p>指揮者 合図により待機指揮位置で回れ右をし、各隊員に対して相対した後、「気をつけ」の号令をかけ隊員を基本の姿勢にし、「番号」と号令する。</p> <p>各隊員 指の「番号」の号令で①から順次各自の番号を呼唱する。</p> |
| 開始報告 | <p>指揮者 待機指揮位置で回れ右をし、審査班長に挙手注目の敬礼を行い、「〇〇市町村消防団ただいまからポンプ車操法を開始します。」と報告し、挙手注目の敬礼を行った後、回れ右をする。</p> <p>各隊員 指の開始報告中は、基本の姿勢で待つ。</p> |
| 想定付与 | <p>指揮者 「火点は前方の標的、水利はポンプ車右側後方防火水そう、手びろめによる二重巻ホース一線延長」</p> <p>各隊員 基本の姿勢で指の想定を受ける。</p> |
| 乗車 | <p>乗車時ドアを開放（全開の必要はない。）し、車両への乗り込みは三点支持を励行すること。</p> <p>指揮者 「乗車」と号令し、各隊員の乗車を確認した後、速やかに乗車する。</p> |

| 実施項目 | 実施要領 |
|-------|---|
| 乗車 | <p>各隊員</p> <p>指令の号令で①②は、そのまま右向け右をし、③はそのまま左向け左をし、④は半ば左向け左をし、速やかに乗車する。(各隊員同士で動作を合わせる必要はない。) ④はエンジンを始動させ、指令①②③は車両の走行に対応できる姿勢をとる。</p> |
| 下車 | <p>下車時のドア開放は、窓から目視で後方確認後、二段操作(少し開け、後方を確認する。)で開放する。(全開の必要はない。)</p> <p>ドアは勢い任せで閉めず、最後までドアから片方の手を離さない。</p> <p>指揮者</p> <p>乗車後直ちに各隊員の乗車状況を確認し、「操作始め」と号令し、④の「よし」の合図後、ドアを開放させ下車する。</p> <p>1・2・3番員</p> <p>④の「よし」の合図後、ドアを開放させ下車する。</p> <p>4番員</p> <p>指令の「操作始め」の号令により、サイドブレーキを引き(確認)「よし」と呼唱し、ポンプレバー等を入れた後、ドアを開放させ下車する。</p> |
| 第1線延長 | <p>指揮者</p> <p>下車後、直ちに操作指揮位置(ポンプ車前方5メートル、ポンプ車右側方4メートル)に停止し、吸管操作およびホース延長等を監視する。つづいて②が第1ホース延長後おす金具を地面に置くと同時に①に先行して火点に向かって前進し、火点指揮位置に停止して火点(標的)の状況を確認した後、左に大きく向きを変えて操作の状況を監視し、②が注水補助位置にいたり「伝達終了」の合図後右に大きく向きを変えて火点状況を監視する。(火点指揮位置は①の斜め右前方、おおむね3メートルとする。)</p> <p>1番員</p> <p>下車後、ポンプ車後方に向きを変えて発進しポンプ車の後部にいたり、ポンプ車左側に積載してある筒先を取りはずし筒先</p> |

| 実施項目 | 実施要領 |
|-------|--|
| 第1線延長 | <p>を背負い、さらに積載ホース（第3ホース）のめす金具部を右手で、左手はめす金具の反対側を保持し、めす金具部が上部斜め前方になるように左肩上に乗せ、めす金具部を左手に持ち替え、右手をおろし左に向きを変え足を引きつけることなく発進し、ポンプ車左側を通過して第1、第2ホースの延長距離を考慮して火点に向かって前進し第3ホース展張地点にいたり、左手（めす金具部を持ったまま）を下げるると同時に右手でめす金具部を持ち替え、左手でめす金具の反対側を保持し、めす金具が手前になるように肩からおろして地面に立て、展張する。次いで右手はおす金具を持ったまま左足を軸に身体を右回りに反転させ、おす金具を左足近くに置き、身体を起こして筒先を第3ホースと結合して確認し、左手でプレイパイプ上部を持ち、右手で取手を握ると同時にホースから左足を離して（右足を軸）火点側へ1歩踏み込み、基本注水姿勢をとる。②が第2ホースを延長し、第3ホースに結合して姿勢を正した時点で②に対し「放水始め」と呼唱し、②の復唱後、火点に向かっておおむね15メートル前進し、左上腕と腹部で筒先を抱え込み、折りひざ又は折りひざに準じた姿勢で、右手でホースをたぐり寄せ、これを右手で持って立つと同時に右足を1歩大きく踏み出し、半円を描くようひろげ、おおむね5メートルの余裕ホースをとり、（後方におおむね1メートルの注水補助ができる場所をつくる。）基本注水姿勢をとる。次いで右手を筒先から離さないように滑らせながらプレイパイプの中央付近へ移動し、筒先を右腋下と右腕で完全に抱え左手を筒先から離さず滑らせながらノズルを握り徐々に開き、ノズルが開いたならば左手を離さないように滑らせてプレイパイプ上部を握り、右手もプレイパイプを離さないように滑らせながら取手を握って標的に注水する。</p> <p>2番員</p> <p>(1) ホース延長</p> <p>下車後、ポンプ車後方に向きを変えて発進しポンプ車の後部にいたり第2ホースを搬送に便利な位置に置き、次いで第</p> |

| 実施項目 | 実施要領 |
|-------|--|
| 第1線延長 | <p>1 ホースを展張に便利な位置に搬送し、ホースのめす金具が手前になるように地面に立て、展張し、おす金具近くを折って搬送に便利な位置に置き、右足をホースから離すと同時にめす金具を両手で持ち上げ左手でめす金具、右手はホースに持ち替え、おおむね2メートルの余裕ホースをとった後、めす金具を両手で持って第1放口に結合し確認する。つづいて折りひざ又は折りひざに準じた姿勢で第2ホースを左肩にかつぎ、第1ホースのおす金具を右手に持ち腰につけた後展張ホースの左側に沿って延長し火点に向かって前進する。第2結合実施場所にいたり、第1ホースのおす金具をその場に置き、第2ホースをめす金具が手前になるように肩からおろして地面に立て、展張し、第2ホースのおす金具近くを折って搬送に便利な位置に置き、第1ホースと第2ホースを結合し確認する。次いで第2ホースのおす金具を右手に持ち、腰につけたのち展張ホースの左側に沿って延長し、第3結合実施場所にいたり、第2ホースのおす金具をその場に置き、第2ホースと第3ホースを結合し、確認して火点の方向に向きを変え、右足を左足に引きつけて基本の姿勢をとる。(両足かかどが第3結合部より火点側になる。)つづいて①の「放水始め」を復唱し、回れ右をして(右足を引きつけることなく)発進し、延長ホースの左側に沿ってポンプ車方向に前進する。</p> <p>(2) 放水開始の伝達</p> <p>伝令停止線内の位置で④に相対して停止し、右手を垂直にあげて「放水始め」と④に伝達し、④が復唱の手を下ろした後右手をおろし回れ右をして(右足を引きつけることなく)発進し、延長ホースの左側にそって最短距離で注水部署(①の反対側一步後方)にいたり「伝達終了」と呼唱して注水補助を行う。</p> <p>3 番員</p> <p>(1) 吸管伸長</p> <p>下車後、ポンプ車後方に向きを変えて発進し吸管積載部の</p> |

| 実施項目 | 実施要領 |
|-------|--|
| 第1線延長 | <p>左側に右向け止まれの要領で止まり（開脚）、近くの吸管止め金をはずし、④から送り出されたストレーナー付近の吸管を両手で受け取ると同時に吸管左側に出て右手は吸管の下から左手は吸管を左腋下にかかえるように持ち替え、伸長方向に向きを変え④の送り出す吸管のよじれをとりながらストレーナー側に重心をかけ、引きずらないように④と協力して伸長する。つづいて④の「よし」の合図で④と歩調を合わせて、左足から2歩半で吸管投入に便利な位置まで進み、吸管をその場に置き、右足を立てた折りひぎの姿勢で吸管控綱を取りはずして（控綱を固定しておく輪ゴムはそのまま籐かご又は吸管に付けたままとする。）右脇に置き、右手で控綱の根本と端末を持ち、左手で吸管を持って立ち上がり、「よし」と合図して右足を半歩前に踏み出し、④の協力で吸管を水利に投入する。つづいて吸管控綱の端末を右手に持ってポンプ車方向に向きを変え、かけ足行進の要領で発進し、ポンプ車後部にいたり、車両後部のきょう固な位置にもやい結び及び半結び（端末をおおむね10センチメートル残す。）で結着した後、枕木をとり出して吸管投入位置に向きを変え、かけ足行進の要領で発進し、枕木取付位置にいたり枕木を吸管の下に敷き、バンドを取り付ける。</p> <p>(2) とび口搬送及び部署</p> <p>枕木取り付け後、とび口積載方向に向きを変え、かけ足行進の要領で発進し、とび口積載部に右向け止まれの要領（開脚）で止まり、とび口柄の中央部付近を左手で上から持ち右手は下からほぼ肩幅の間隔となるよう持ってとび口をおろし、左に向きを変えると同時にこれを左腋下に抱えて、かけ足行進の要領で発進し、延長ホースの左側に沿って最短距離で破壊地点にいたり、左手で柄の中央部を、右手で柄の後部（後端からおおむね10センチメートルを残した位置）を持ってとび口を構える。</p> |

| 実施項目 | 実施要領 |
|-------|--|
| 第1線延長 | <p data-bbox="448 327 539 365">4番員</p> <p data-bbox="448 383 639 421">(1) 吸管伸長</p> <p data-bbox="475 439 1353 898">下車後、ポンプ車後方に向きを変えて発進し吸管積載部の右側に右向け止まれの要領で止まり（開脚）、近くの吸管止め金をはずし、ストレーナー付近の吸管を③に渡した後、吸管伸長が終わろうとするところで吸管を離すことなく吸管中央部にいたり、吸管左側に出て両手で吸管を腰部で持ち、（左手は吸管の上から右手は吸管の下から）ストレーナー側に重心をかけ「よし」と合図し、③と歩調を合わせて、左足から2歩半で、吸管投入に便利な位置まで進み、③の投入合図「よし」で右足を半歩前に踏み出し吸管投入の補助をする。</p> <p data-bbox="448 916 639 954">(2) 送水準備</p> <p data-bbox="475 972 1353 1431">吸管投入補助後、吸口方向へ向きを変え、かけ足行進の要領で発進し、吸管接地部をまたいで吸口に面し左向け止まれの要領（開脚）で止まり、吸口コックを全開し真空ポンプレバーとスロットバルブが同時にさわれる位置にいたり（同時にさわれない位置にある車種については、ホースをまたいで移動してもよい。）計器に配意しながら、揚水操作を行う。次いで右足を横に開き余裕ホースに配意した後、再び火点に向かって姿勢を正し、放水開始の伝達を待つ（第1放口側余裕ホースの後ろでポンプ運用に便利な位置）。</p> <p data-bbox="448 1449 831 1487">(3) 放水開始及び送水操作</p> <p data-bbox="475 1505 1353 1805">②の「放水始め」の伝達に右手を垂直にあげて「放水始め」と復唱し、右手を下ろして第1放口側に左足を1歩踏み出し一方の手で放口コックを全開にするまで徐々に開き、同時に計器に配意しながら他方の手でスロットバルブを操作し、適正圧力を確保した後、左足を引きつけ火点に向かって姿勢を正す。</p> |
| 第2線延長 | <p data-bbox="448 1827 544 1865">指揮者</p> <p data-bbox="448 1883 1353 1966">合図により火点監視の姿勢から①の方向に向きを変え「第2線延長始め」と号令し、そのままの姿勢で頭を動かし①及び②</p> |

| 実施項目 | 実施要領 |
|-------|---|
| 第2線延長 | <p>③④の操作状況を監視する。③が「第2線放水始め」を④に伝達し、注水部署にいたり「伝達終了」と合図したならば火点に向きを変え火点状況を監視する。</p> <p>1番員 指の「第2線延長始め」の号令を復唱したのち、注水操作を続ける。</p> <p>2番員 ①の「第2線延長始め」の復唱に「よし」と呼唱してホースを離し、後方（ポンプ車側）に向きを変えて発進し延長ホースの左側に沿って伝令停止線内の位置で④に相対して停止し、「第2線延長」と呼唱し、④の「第2線延長」の復唱後④の後からポンプ車右側後部に右向け止まれの要領（開脚）で止まり、④から手渡される筒先を背負い、左に向きを変え、かけ足行進の要領で発進し、吸管接地部をまたいでポンプ車後部のホース積載部にいたり、積載ホース（第3ホース）のめす金具を右手で、左手はめす金具の反対側を保持し、めす金具が上部斜め前方になるように左肩上に乗せ、めす金具部を左手に持ち替え、右手を下ろし左に向きを変え（足を引きつけることなく）発進し、ポンプ車左側を通過して、第1、第2ホースの延長距離を考慮して火点に向かって前進し第3ホース展張地点にいたり、左手（めす金具をもったまま）を下げると同時に右手でめす金具部を持ち替え、左手でめす金具の反対側を保持し、めす金具が手前になるように肩からおろして地面に立て、展張する。次いで右手はおす金具を持ったまま左足を軸に身体を右回りに反転させ、おす金具を左足近くに置き、身体を起こして筒先を第3ホースと結合して確認し、左手でプレイパイプ上部を持ち、右手で取手を握ると同時にホースから左足を離して（右足を軸）火点側へ1歩踏み込み、基本注水姿勢をとる。③が第2ホースを延長し、第3ホースに結合して姿勢を正した時点で③に対し「第2線放水始め」と呼唱し、③の復唱後、火点に向かっておおむね15メートル前進し、左上腕と腹部で筒先を抱え込み、折りひざ又は</p> |

| 実施項目 | 実施要領 |
|-------|---|
| 第2線延長 | <p>折りひぎに準じた姿勢で、右手でホースをたぐり寄せ、これを右手で持って立つと同時に右足を1歩大きく後に引き、半円を描くようにひろげ、おおむね5メートルの余裕ホースをとり(後方におおむね1メートルの注水補助ができる場所をつくる。)、基本注水姿勢をとる。次いで右手を筒先から離さないように滑らせながらプレイパイプの中央付近へ移動し、筒先を右腋下と右腕で完全に抱え、左手を筒先から離さず滑らせながらノズルを握り徐々に開き、ノズルが開いたならば左手を離さないように滑らせてプレイパイプ上部を握り、右手もプレイパイプを離さないように滑らせながら取手を握って標的に注水する。</p> <p>3番員</p> <p>(1) 第2線ホース</p> <p>①の「第2線延長始め」の復唱に「よし」と呼唱して、とび口をその場に置き、身体を起こして後方に向きを変えて発進しホースに沿って最短距離を通過してポンプ車後部のホース積載位置にいたり、第2ホースを搬送に便利な位置に置き、次いで第1ホースを展張に便利な位置に搬送し、ホースのめす金具が手前になるように地面に立て、展張し、おす金具近くを折って搬送に便利な位置に置き、めす金具を両手で持ち上げ右手でめす金具、左手はホースに持ち替えおおむね2メートルの余裕ホースをとった後、めす金具を両手で持って第2放口に結合し確認する。つづいて折りひぎ又は折りひぎに準じた姿勢で第2ホースを左肩上にかつぎ、第1ホースのおす金具を右手に持ち、腰につけたのち展張ホースの左側に沿って延長し、火点に向かって前進する。第2結合実施場所にいたり、第1ホースのおす金具をその場に置き、第2ホースをめす金具が手前になるように肩からおろして地面に立て、展張し、第2ホースのおす金具近くを折って搬送に便利な位置に置き、第1ホースと第2ホースを結合し確認する。次いで第2ホースのおす金具を右手に持ち、腰につけた後、展張ホースの左側に沿って延長し、第3結合実施場所にいたり、第</p> |

| 実施項目 | 実施要領 |
|-------|--|
| 第2線延長 | <p>2ホースのおす金具をその場に置き、第2ホースと第3ホースを結合し、確認して火点の方向に向きを変え右足を左足に引きつけて基本の姿勢をとる。(両足かかどが第3結合部より火点側になる。)つづいて②の「第2線放水始め」に復唱し、回れ右をして(右足を引きつけることなく)発進し、延長ホースの左側に沿ってポンプ車方向に前進する。</p> <p>(2) 第2線放水開始の伝達</p> <p>第2結合部付近をまたいで④の方向に直進し伝令停止線内の位置で④に相対して停止し、右手を垂直にあげて「第2線放水始め」と④に伝達し、④が復唱の手を下ろした後右手を下ろし、回れ右をして(右足を引きつけることなく)発進し、延長ホースの右側に沿って最短距離で第2線の注水部署(②の反対側1歩後方)にいたり「伝達終了」と呼唱する。つづいて進行方向に向きを変え破壊地点にいたり、再び、とび口を持って構える。</p> <p>4番員</p> <p>(1) 第2線延長受達</p> <p>②の「第2線延長」の呼唱に基本の姿勢で「第2線延長」と復唱し、回れ右をして(足を引きつけることなく)発進し、吸管接地部をまたぎ第2線筒先積載部にいたり、筒先を取りはずしそのまま右に向きを変え②と相対し、筒先を水平にして②に渡す。</p> <p>(2) 第2線放水開始の送水操作</p> <p>筒先を渡した後、右に向きを変えて発進し、吸管接地部をまたぎポンプ車右側を通過してポンプ車の前部にいたり(ポンプ車左側面の延長線の右側で③の通過を待つ)、③が目の前を通過した後、第2放口側に移動し、火点に向かって姿勢を正す。次いで左足を横に開き余裕ホースに配意した後、再び火点に向かって姿勢を正し、放水開始の伝達を待つ。</p> <p>(3) 放水開始及び送水操作</p> <p>③の「第2線放水始め」の伝達に右手を垂直にあげて「第</p> |

| 実施項目 | 実施要領 |
|-------|--|
| 第2線延長 | <p>2線放水始め」と復唱し、右手を下ろして第2放口側に右足を1歩踏みだし、一方の手は放口コックを全開するまで徐々に開き、同時に計器に配意しながら他方の手はスロットルバルブを操作し、適正圧力を確保した後右足を引きつけ火点に向かって姿勢を正す。③の②に対する「伝達終了」の合図を確認した後左に向きを変え（足を引きつけることなく）発進し、ポンプ車前を通り第1放口側に右向け止まれの要領で停止し、火点に向かって姿勢を正して計器に配意しながら送水操作を続ける。</p> |
| 放水中止 | <p>指揮者</p> <p>合図により火点監視の姿勢から①の方向に向きを変え姿勢を正して「放水止め」と号令し、各隊員の操作状況を監視し、③が「放水止め」の伝達後とび口を立てたのを確認して、火点方向に向きを変え鎮圧状況を監視する。</p> <p>1番員</p> <p>③の「放水止め」の号令で基本注水姿勢からノズル操作（放水開始時のノズル操作参照）を行って放水中止し「第1線放水止め」と呼唱し、③が④に放水中止の伝達を終わって注水部署（第1線の注水部署と第2線の注水部署の中間地点）にもどり、「伝達終了」の合図で右手を筒先から離さないように滑らせながらプレイパイプの中央付近へ移動し、筒先を右腋下にししっかり抱え、ノズルを徐々に開いた後、ノズルを下方に向けて排水し（下向きでノズルを全開にする。）合図によりノズルを完全に閉める。ノズルから左手をプレイパイプ上部に滑らせながら握り替え、右手でノズルを握り「よし」と呼唱して左手を離すと同時に左足を右足に引きつけ、筒先を右足ぎわにたてて姿勢を正す。</p> <p>2番員</p> <p>③の「放水止め」の号令で基本注水姿勢からノズル操作（放水開始時のノズル操作参照）を行って放水中止し「第2線放水止め」と呼唱し、③が④に放水中止の伝達を終わって注水部</p> |

| 実施項目 | 実施要領 |
|------|--|
| 放水中止 | <p>署（第1線の注水部署と第2線の注水部署の中間地点）にもどり、「伝達終了」の合図で右手を筒先から離さないよう滑らせながらプレイパイプの中央付近へ移動し、筒先を右腋下にしっかり抱え、ノズルを徐々に開いた後、ノズルを下方に向けて排水し（下向きでノズルを全開にする。）合図によりノズルを完全に閉める。ノズルから左手をプレイパイプ上部に滑らせながら握り替え、右手でノズルを握り「よし」と呼唱して左手を離すと同時に左足を右足に引きつけ、筒先を右足ぎわにたてて姿勢を正す。</p> <p>3番員</p> <p>①の「第1線放水止め」及び②の「第2線放水止め」の合図を確認した後、「よし」と呼唱して、とび口をその場に置き、身体を起こして後方に向きを変えて発進し、第1線の延長ホースの左側に沿って伝令停止線内の位置で④に相対して停止し、右手を横水平にあげて「放水止め」と④に伝達し、④が復唱の手を下ろした後右手を下ろし、回れ右をして（右足をひきつけることなく）発進し、第1線の延長ホースの左側に沿って注水部署（第1線の注水部署と第2線の注水部署の中間地点で①の右足かかとと②の右足かかとを結んだ線上に③の両足かかどが並ぶ位置）に停止して、「伝達終了」と呼唱し、左足を一步踏み出しとび口をとり右足ぎわに立てて姿勢を正す。</p> <p>4番員</p> <p>③の「放水止め」の伝達に右手を横水平に上げて「放水止め」と復唱し、右手をおろし第1放口側に左足を1歩踏み出し計器に配意しながら一方の手でスロットルバルブを操作し同時に他方の手で第1放口コックを徐々に閉じる。次いで足を引きつけることなく右に向きを変えて発進しポンプ車前を通過して第2放口側にいたり放口コックを徐々に閉じ火点に向かって姿勢を正す。次いで③の放水中止の「伝達終了」の合図を確認した後、左に向きを変えて足を引きつけることなく発進し、再びポンプ車前を通過して第1放口側に右向け止まれの要領で停止した後、</p> |

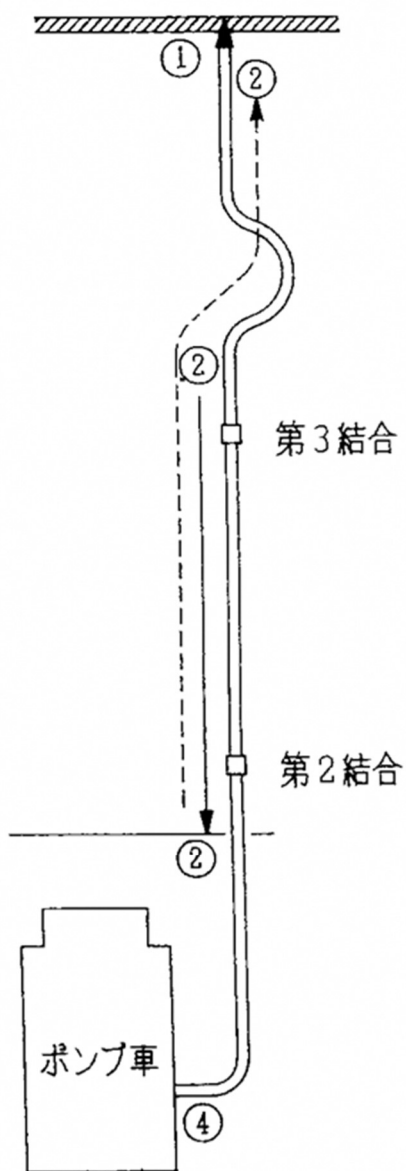
| 実施項目 | 実施要領 |
|--------------|---|
| 放水中止 | 火点に向かって姿勢を正す。 |
| 収納 | <p data-bbox="448 383 544 427">指揮者</p> <p data-bbox="448 439 1353 633">合図により①の方向に向きを変え「おさめ」と号令し、①②が筒先を離脱し、背負うのを確認した後進行方向に向きを変え①②とともに発進し、第1線第2ホースをまたいでポンプ車方向を向いて待機指揮位置で停止する。</p> <p data-bbox="448 651 539 696">1番員</p> <p data-bbox="448 707 1353 902">指の「おさめ」の号令に「よし」と呼唱し、筒先を第3ホースから離脱し、背負った後指とともに発進し、第1線第2ホース及び第2線第1ホースをまたいでポンプ車左側をとおり筒先を元の位置に収め待機位置に集まる。</p> <p data-bbox="448 920 539 965">2番員</p> <p data-bbox="448 976 1353 1171">指の「おさめ」の号令に「よし」と呼唱し、筒先を第3ホースから離脱し、背負った後指とともに発進し、第2線第1ホースをまたいでポンプ車左側をとおり筒先を元の位置に収め待機位置に集まる。</p> <p data-bbox="448 1189 539 1234">3番員</p> <p data-bbox="448 1245 1353 1496">指の「おさめ」の号令に「よし」と呼唱し、とび口を浮かし、回れ右の要領で向きを変えると同時にとび口を左手に持ち替えて左腋下に抱え、第2線第1ホースをまたいでとび口収納位置にいたり、両手でとび口を持ち上げ元の位置に収め待機位置に集まる。</p> <p data-bbox="448 1514 539 1559">4番員</p> <p data-bbox="448 1570 1353 1821">指の「おさめ」の号令に「よし」と呼唱し、乗車位置にいたり乗車した後、ポンプレバーを操作し、次いでエンジンを停止したのち下車し延長ホースの内側で第1放口のホースを離脱し、伸長させ、ポンプ車前を通り、第2放口にいたりホースを離脱、伸長させた後待機位置に集まる。</p> |
| 身体、服装 の点検 | <p data-bbox="448 1839 544 1883">指揮者</p> <p data-bbox="448 1895 1353 1977">待機指揮位置に停止した段階で、負傷の有無及び服装の乱れを点検し整える。</p> |

| 実施項目 | 実施要領 |
|--------------|---|
| 身体、服装 の点検 | <p data-bbox="448 327 544 371">各隊員</p> <p data-bbox="448 383 1353 472">待機位置に集まった順に、各隊員それぞれ負傷の有無及び服装の乱れを点検し整える。</p> |
| 点検報告 | <p data-bbox="448 495 544 539">指揮者</p> <p data-bbox="448 551 1353 640">各隊員の身体、服装の点検後「点検報告」と号令し、各隊員の点検結果の報告に対しそれぞれ「よし」と呼唱して受領する。</p> <p data-bbox="448 651 544 696">各隊員</p> <p data-bbox="448 707 1353 842">身体、服装の点検終了後、自主整とんし、指の「点検報告」の号令で①から④まで順次指に相對し、「○番員異常なし」と報告する。</p> |
| 終了報告 | <p data-bbox="448 875 544 920">指揮者</p> <p data-bbox="448 931 1353 1122">待機指揮位置で回れ右をし、審査班長に挙手注目の敬礼を行い、「〇〇市町村消防団ポンプ車操法を終了しました。」と報告し、挙手注目の敬礼を行った後、回れ右をし、各隊員に対して相對する。</p> <p data-bbox="448 1133 544 1178">各隊員</p> <p data-bbox="448 1189 1007 1234">指の終了報告中は基本の姿勢で待つ。</p> |
| 解散 | <p data-bbox="448 1256 544 1301">指揮者</p> <p data-bbox="448 1312 1326 1402">各隊員に対し、「わかれ」と号令し、各隊員に答礼し解散させる。</p> <p data-bbox="448 1413 544 1458">各隊員</p> <p data-bbox="448 1469 1353 1559">指の「わかれ」の号令により、一斉に指に相對し挙手注目の敬礼を行い解散する。</p> |

5 経路説明図

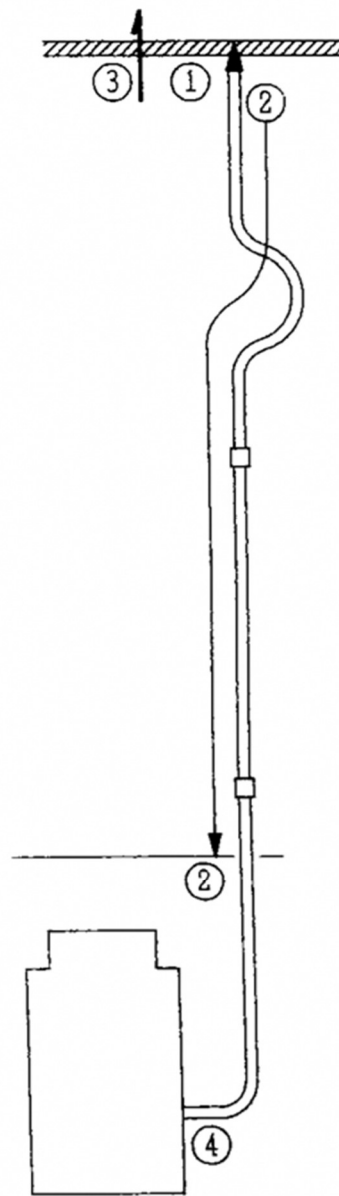
(1) 2番員の伝達経路図

指



放水始め

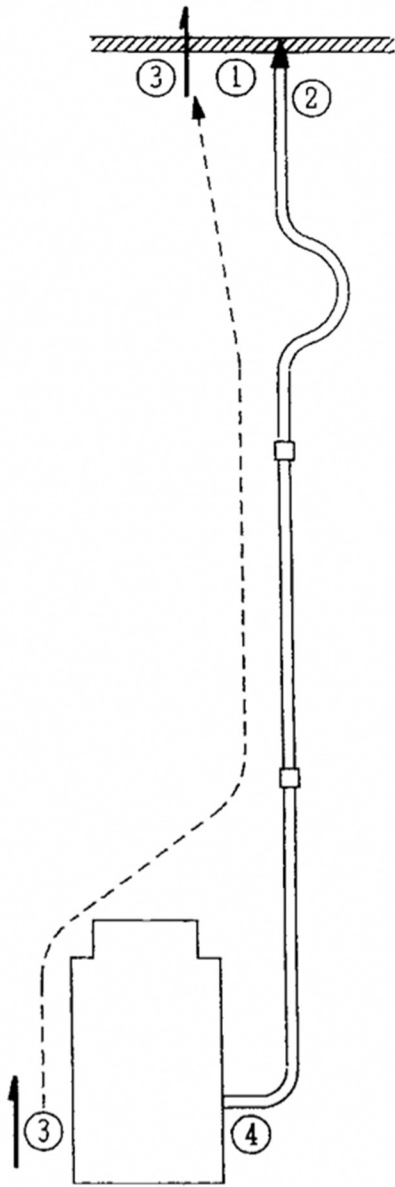
指



第2線延長始め

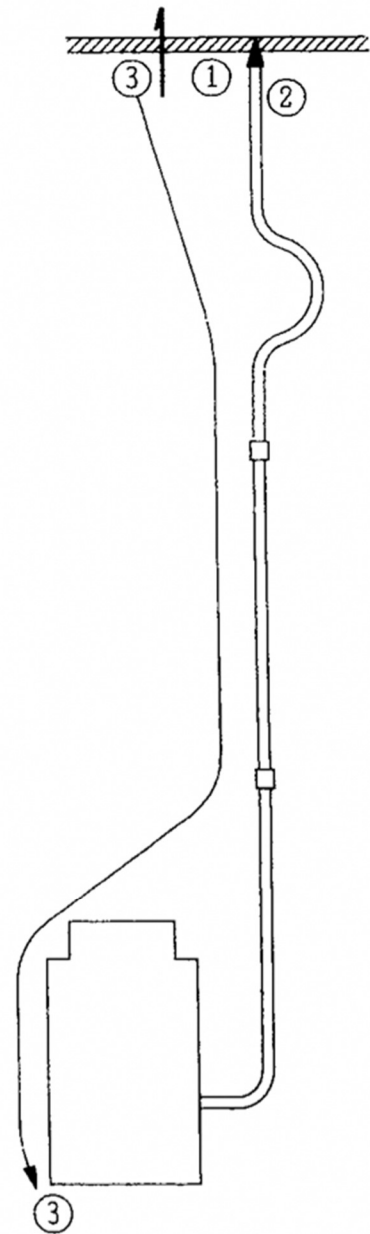
(2) 3番員の経路図

指



とび口搬送

指

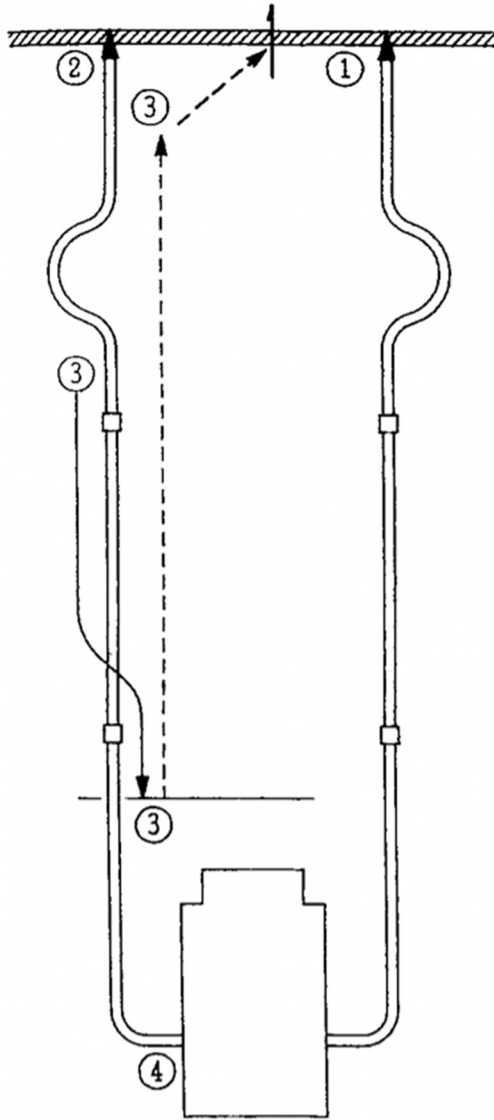


第2線延長始め

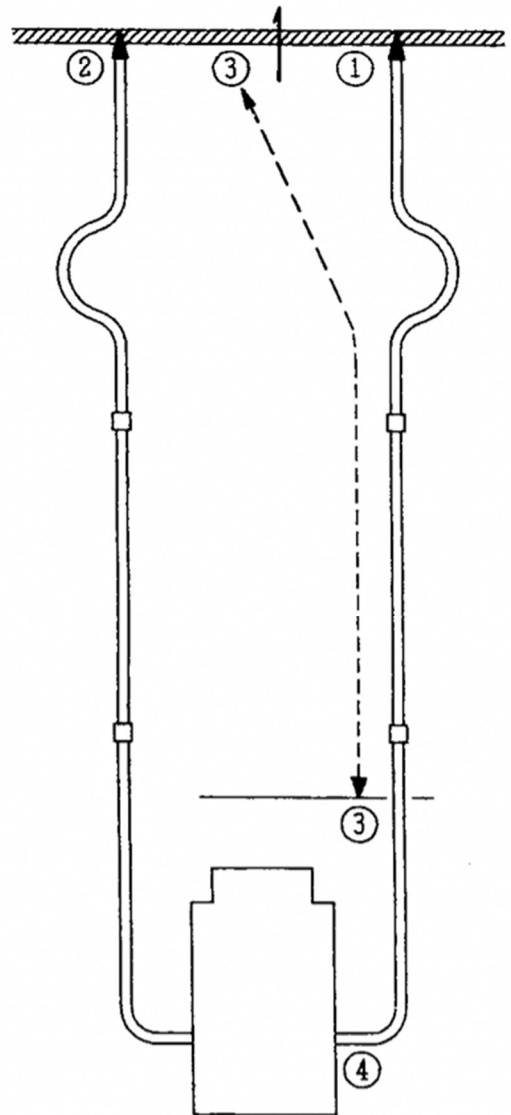
(3) 3番員の伝達経路図

指

指

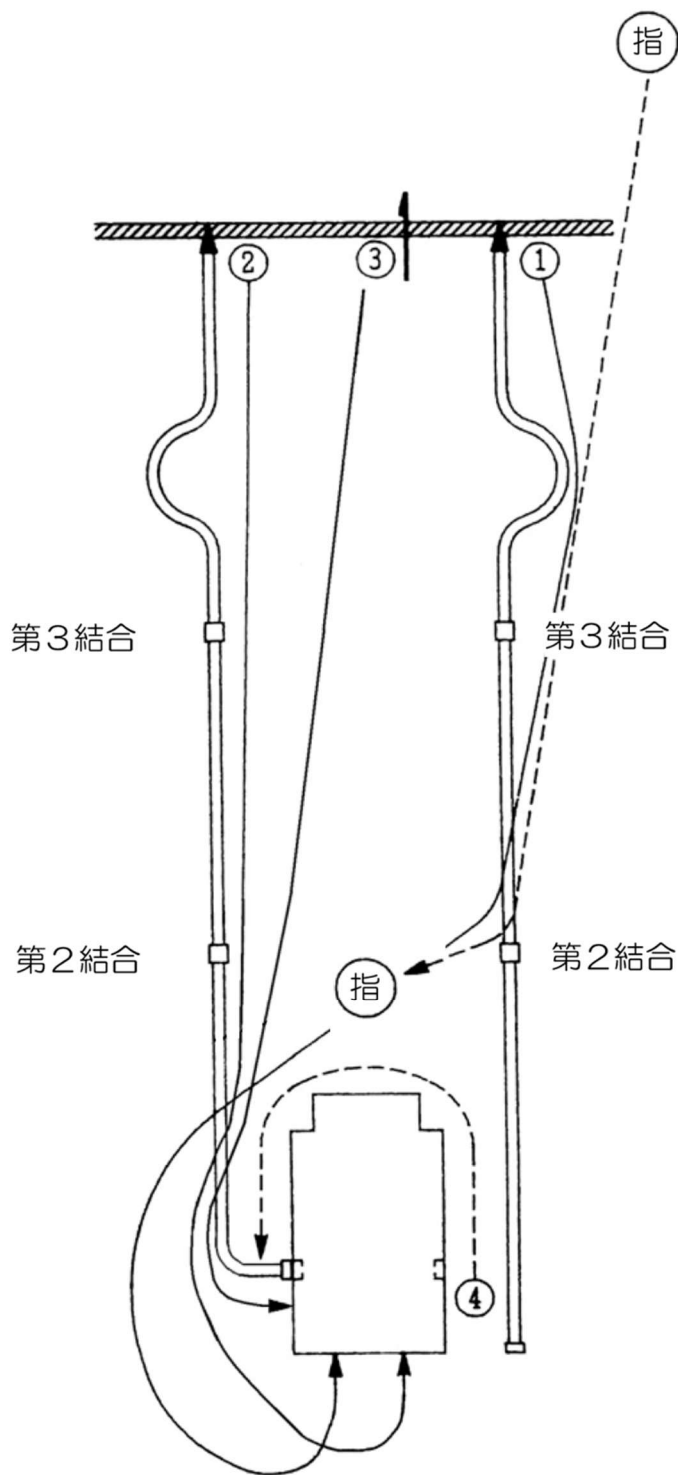


第2線放水始め

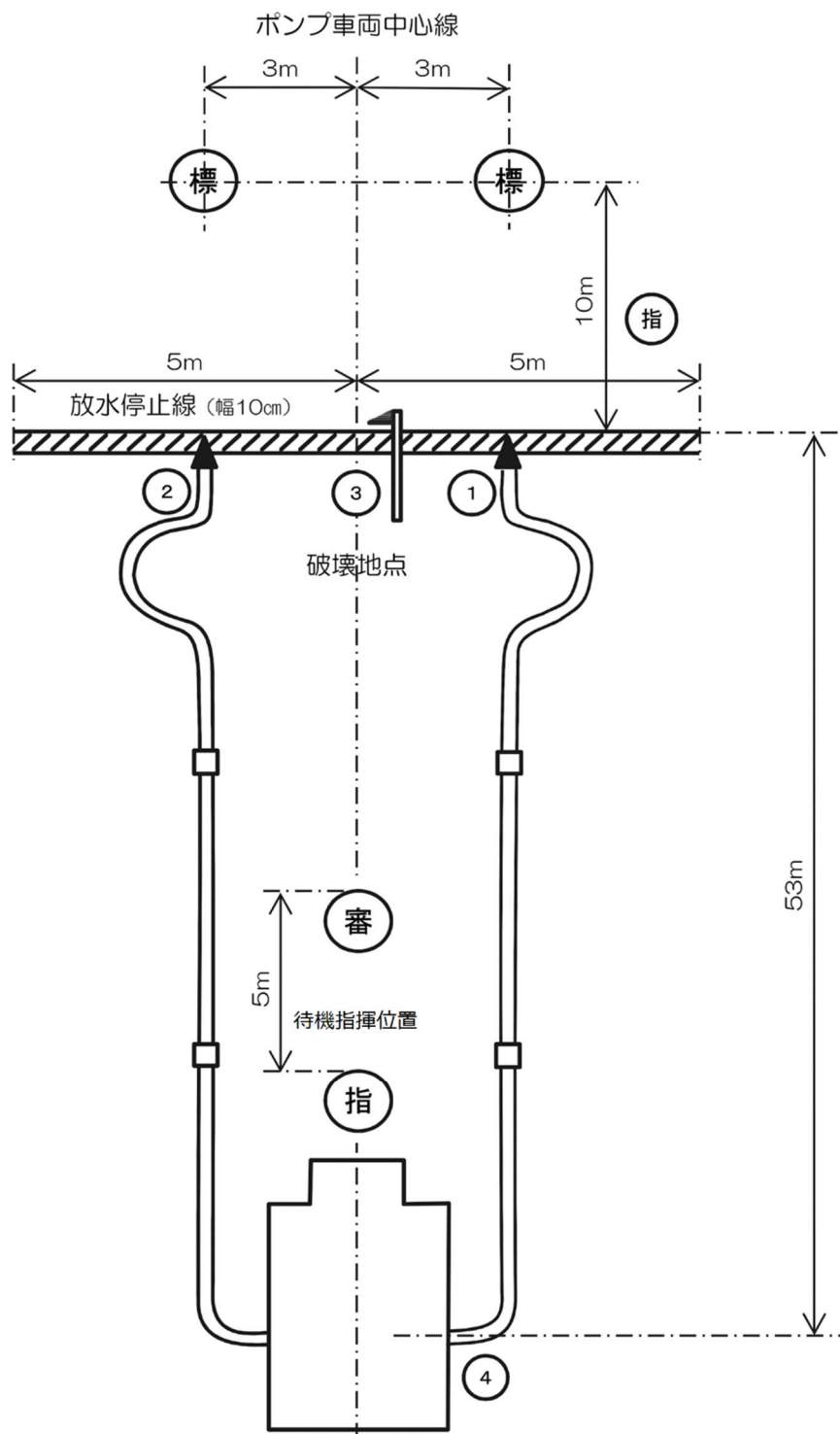


第1線、第2線放水止め

(4) 収納経路図 (ポンプ車)



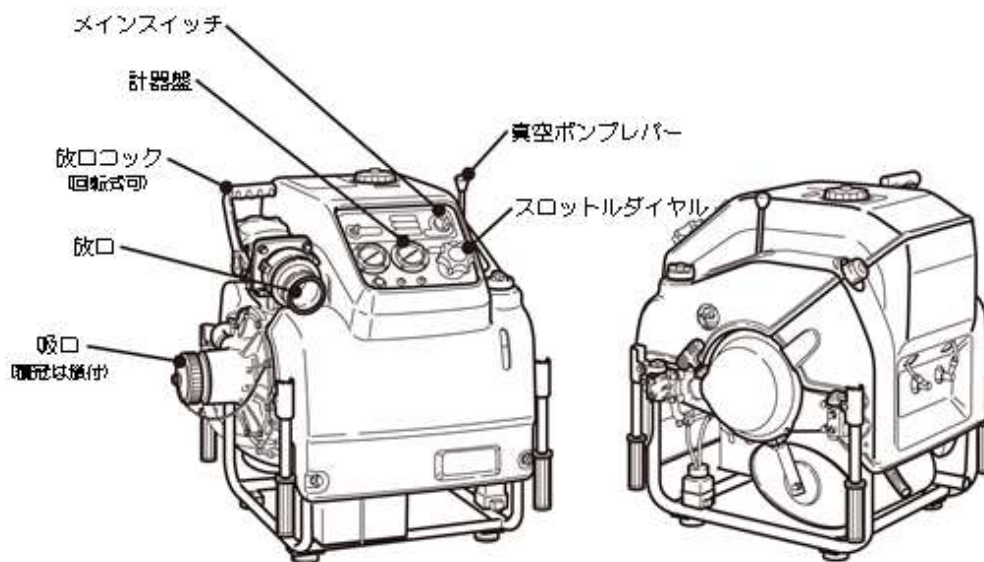
6 延長体系図



小型ポンプ操法

1 小型ポンプ各部の名称

| 積載品 | | | |
|-------------------|----|------------------------|----|
| ホース (65 mm×20m以上) | 3本 | 枕木 | 1個 |
| 吸管 (75 mm×6m以上) | 1本 | とび口 (1.5m以上) | 1本 |
| 筒先 (23型以下の噴霧ノズル付) | 1本 | 吸管ひかえ綱 (10 mm×8m以上) | 1本 |

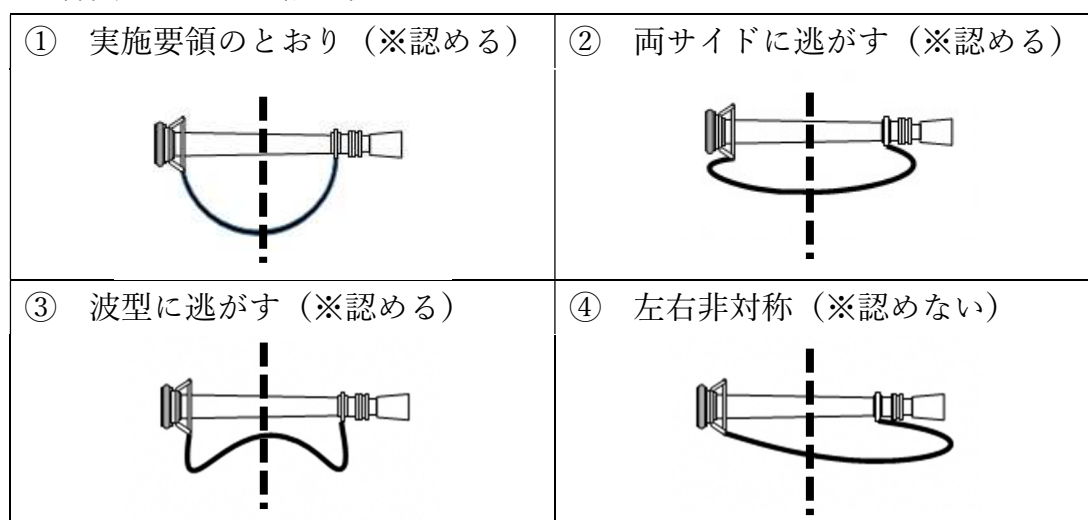


2 機材のセッティング (小型ポンプ)

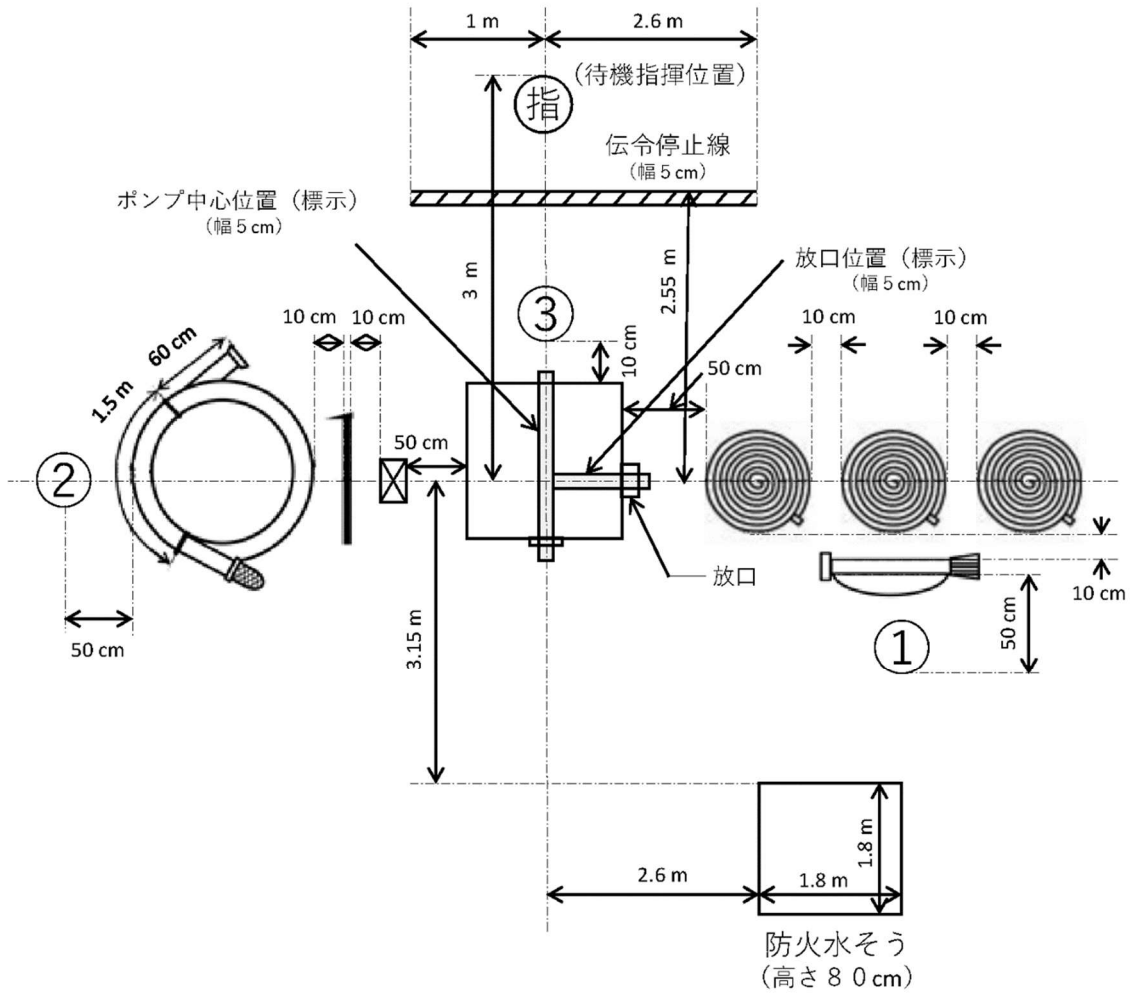
- (1) 小型ポンプ等の配置は、次の3小型ポンプ操法の待機位置等のおりとする。
- (2) 各機材 (ホース、吸管、とび口、枕木) の設定については、放口の延長線上に中心が来るように設定する。
- (3) 吸管バンドは、市販品 (マジックバンドは不可) なら使用してもよい。
- (4) 吸管バンドの吸管への取付けは、内向き外向きは問わない。
- (5) とび先の向きは定位図のおり左向きに置く。
- (6) 筒先の背負いバンドは、原則小型ポンプ操法の待機位置等のおりとするが、出場隊によって長さが異なることから、左右対称であれば形状は問わないものとする。

なお、設定例は図のおり。

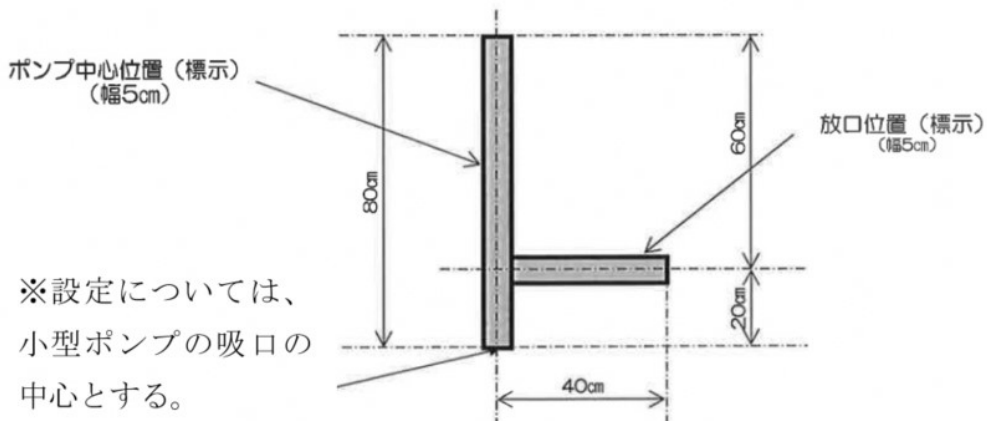
図 背負いバンドの設定例



3 小型ポンプ操法の待機位置等



小型ポンプ位置標示



4 小型ポンプ操法実施要領

| 実施項目 | 実施要領 |
|-------|---|
| 待機 | <p>指揮者 待機指揮位置で、火点方向を向いて整列休めの姿勢で待機する。</p> <p>各隊員 待機位置において火点方向を向いて整列休めの姿勢で待機する。</p> |
| 点呼 | <p>指揮者 合図により待機指揮位置で回れ右をし、各隊員に対して相對した後、「気をつけ」の号令をかけ隊員を基本の姿勢にし、「番号」と号令する。</p> <p>各隊員 指の「番号」の号令で①から順次各自の番号を呼唱する。</p> |
| 開始報告 | <p>指揮者 待機指揮位置で回れ右をし、審査班長に挙手注目の敬礼を行い、「〇〇市町村消防団ただいまから小型ポンプ操法を開始します。」と報告し、挙手注目の敬礼を行った後、回れ右をする。</p> <p>各隊員 指の開始報告中は、基本の姿勢で待つ。</p> |
| 想定付与 | <p>指揮者 「火点は前方の標的、水利はポンプ右側後方防火水そう、手びろめによる二重巻ホース一線延長」</p> <p>各隊員 基本の姿勢で指の想定を受ける。</p> |
| 第1線延長 | <p>指揮者</p> <p>(1) 「操作始め」と号令する。</p> <p>(2) ホース延長</p> <p>③の「よし」の合図で半ば左に向きを変え（足を引きつけることなく）発進し、ホースの外側を通して筒先位置にいたり、折りひざの姿勢で筒先を取った後背負い、さらにホース（第3ホース）のめす金具部を右手で、左手はめす金具の反</p> |

| 実施項目 | 実施要領 |
|-------|--|
| 第1線延長 | <p>対側を保持し、めす金具が上部斜め前方になるように左肩上に乗せ、めす金具部を左手に持ち替え、右手を下ろして立ち上がり、進行方向に向きを変えて発進し、第1、第2ホースの延長距離を考慮して火点に向かって前進し、第3ホース展長地点にいたり、左手（めす金具をもったまま）を下げると同時に右手でめす金具部を持ち替え、左手でめす金具の反対側を保持し、めす金具が手前になるように肩からおろして地面に立て、展張する。次いで右手はおす金具を持ったまま左足を軸に身体を右回りに反転させ、おす金具を左足近くに置き、身体を起こして、筒先を第3ホースと結合して確認し、左手でプレイパイプ上部を持ち、右手で取手を握ると同時にホースから左足を離して（右足を軸）火点側へ1歩踏み込み、基本注水姿勢をとる。①が第2ホースを延長し、第3ホースに結合して姿勢を正した時点で①に対し「放水始め」と呼唱し、①の復唱後、火点に向かっておおむね15メートル前進し、左上腕と腹部で筒先を抱え込み、折りひざ又は折りひざに準じた姿勢で、右手でホースをたぐり寄せ、これを右手で持って立つと同時に右足を1歩大きく踏み出し半円を描くようにひろげ、おおむね5メートルの余裕ホースをとり（後方におおむね1メートルの注水補助ができる場所をつくる。）基本注水姿勢をとる。次いで右手を筒先から離さないように滑らせながらプレイパイプの中央付近へ移動し、筒先を右腋下と右腕で完全に抱え、左手を筒先から離さず滑らせながらノズルを握り徐々に開き、ノズルを開いたならば左手を離さないように滑らせてプレイパイプ上部を握り、右手もプレイパイプを離さないように滑らせながら取手を握って標的に注水する。</p> <p>(3) 筒先員交替</p> <p>①が注水部署にいたり「伝達終了」と合図したならば「筒先員交替」と号令し、①が左斜め前にいたり、筒先交替の態勢になったならば、左手をプレイパイプを離さないように滑ら</p> |

| 実施項目 | 実施要領 |
|-------|--|
| 第1線延長 | <p>せながら取手の方向に一握り下げ、①が左手でプレイパイプ上部を握ったならば左足を斜め後方に半歩下げ、左手を離すと同時に取手は右手と腹部に確実に保持し、①が右手で取手を握り基本注水姿勢となって「よし」の合図で取手から右手を離し、右足を1歩後方に引き、後方に向きを変え、かけ足行進の要領で発進し①後方付近のホースをまたぎ火点指揮位置（①の斜め右前方おおむね3メートル）に火点に向かって停止し、火点の状況を監視する。</p> <p>1 番員</p> <p>(1) ホース延長</p> <p>③の「よし」の合図により、筒先の元金具部の位置近くに左足を1歩踏み出し、第1ホースのめす金具部を右手で、めす金具の反対側を左手で持って展張に便利な位置に、ホースのめす金具が手前になるように地面に立て、展張し、おす金具近くを折って搬送ホースの近くに置き、右足をホースから離すと同時にめす金具を両手で持ち上げ左手でめす金具、右手はホースに持ち替え、おおむね2メートルの余裕ホースをとった後、めす金具を両手でもって放口に結合し確認する。つづいて折りひざ又は折りひざに準じた姿勢で第2ホースを左肩上にかつぎ、第1ホースのおす金具を右手に持ち腰につけた後、展張ホースの左側に沿って延長し、火点に向かって前進する。第2結合実施場所にいたり、第1ホースのおす金具をその場に置き、第2ホースをめす金具が手前になるように肩からおろして地面に立て、展張し、第2ホースおす金具近くを折って搬送に便利な位置に置き、第1ホースと第2ホースを結合し確認する。次いで第2ホースのおす金具を右手に持ち、腰につけた後展張ホースの左側に沿って延長し、第3結合実施場所にいたり、第2ホースのおす金具をその場に置き、第2ホースと第3ホースを結合し、確認して火点の方向に向きを変え、右足を左足に引きつけて基本の姿勢をとる。（両足かかるとが第3結合部より火点側になる。）つづいて④の</p> |

| 実施項目 | 実施要領 |
|-------|---|
| 第1線延長 | <p>「放水始め」を復唱し、回れ右をして（右足を引きつけることなく）発進し、延長ホースの左側に沿ってポンプ方向に前進する。</p> <p>(2) 放水開始の伝達</p> <p>伝令停止線内の位置で③に相対して停止し、右手を垂直に上げて「放水始め」と③に伝達し、③が復唱の手を下ろした後右手をおろし、回れ右をして（右足を引きつけることなく）発進し延長ホースの左側に沿って③の1歩後方にいたり、(左足を1歩踏み出した姿勢)「伝達終了」と呼唱する。つづいて③の「筒先員交替」の号令で③の左斜め前方にいたり③の左手付近に左手をそろえ、確実にプレイパイプ上部を握る。次いで右足を③の右足近くに1歩踏み込むと同時に右手で取手を確実に握り基本注水姿勢をとり「よし」と合図して交替する。</p> <p>2番員</p> <p>(1) 吸管操作</p> <p>③の「よし」の合図で右向けの要領で（足を引きつけることなく）吸管側に向きを変え吸管バンド取付部（ストレーナー側）に移動し、右足を立てた折りひぎの姿勢で吸管バンドをはずし、ストレーナー部付近の吸管を両手で腰部まで持ち上げ③と協力して吸管がよじれないようにポンプ後方に伸ばし、その場に置き、ポンプ方向に向きを変えて発進し③の2歩後方の位置にいたり、吸管をまたいで両手で吸管を持ち、両足のふくらはぎで吸管をはさみ（両足かかとを接する。）左手は吸管の下を、右手は吸管の上を持って③の吸管結合の補助を行い、③の「よし」の合図で両手両足を吸管から離し、左足を軸に右足で吸管をまたぎながらストレーナー方向に向きをかえて発進し、ストレーナー付近の吸管左側にいたり、右手は下から、左手は上から吸管を左腰部に持ち上げ、ストレーナー側に重心をかけ、③の「よし」の合図で③と歩調を合わせて、左足から2歩半で吸管投入に便利な位置まで進み、</p> |

| 実施項目 | 実施要領 |
|-------|--|
| 第1線延長 | <p>吸管をその場に置き、右足を立てた折りひぎの姿勢で吸管控綱をとりはずして（控綱を固定しておく輪ゴムはそのまま籐かご又は吸管に付けたままとする。）右脇に置き、右手で控綱の根本と端末を持ち、左手で吸管を持って立ち上がり「よし」と呼唱して右足を半歩前に踏み出し、③の協力で吸管を水利に投入する。つづいて吸管控綱の端末を右手で持ってポンプ方向に向きをかえて発進し吸管の左側に沿ってポンプ後部にいたり左足を立てた折りひぎの姿勢で吸管控綱をポンプの一部にもやい結び及び半結びで結着（端末を10センチメートルほど残す。）した後、立ち上がり枕木の位置にいたり折りひぎの姿勢で、枕木を持ち、吸管投入位置に向きを変え、かけ足行進の要領で発進し、枕木取付位置にいたり枕木を吸管の下に敷き、バンドを取り付ける。</p> <p>(2) とび口搬送及び部署要領</p> <p>枕木取付け後、とび口方向に向きを変えてかけ足行進の要領で発進し、とび口右側にいたり、折りひぎの姿勢でとび口柄中央部を左手に持ち、立ち上がる同時に左腋下に抱え、かけ足行進の要領で発進し、延長ホースの左側に沿って最短距離で破壊地点にいたり、左手で柄の中央部を、右手で柄の後部（後端からおおむね10センチメートルを残した位置）を持ってとび口を構える。</p> <p>3番員</p> <p>(1) 吸管操作</p> <p>指の「操作始め」の号令で「よし」と呼唱し、左向きの要領で左に向きを変え（足を引きつけることなく）吸管バンドの位置にいたり、右足を立てた折りひぎの姿勢で吸管バンドをはずし、結合金具近くの吸管を両手で腹部まで持ち上げ、②と協力してよじれないようにして結合金具が吸口に結合しやすい位置にくるように搬送してその場に置く。つづいて吸口に面して吸管左側で折りひぎ又は折りひぎに準じた姿勢で吸口覆冠をはずし、身体を起こしてから右足で吸管をまたぎ、</p> |

| 実施項目 | 実施要領 |
|-------|---|
| 第1線延長 | <p>吸管の結合金具を両手で持つと同時に両足ふくらはぎで吸管をはさみ（両足かかとを接する。）、吸管を吸口に合わせ②の補助で吸口に結合し「よし」と呼唱する。つづいて両手両足を吸管から離し、左足を軸に右足で吸管をまたぎながらストレーナー方向に向きを変えて発進し、吸管中央部左側の位置にいたり、右手は下から左手は上から吸管を左腰部に持ち上げ、「よし」と呼唱し左足から2歩半で②と歩調を合わせ吸管投入に便利な位置まで進み、②の投入合図の「よし」で右足を半歩前に踏み出し静かに投入補助する。次いでポンプ方向に向きを変えて発進し、吸管接地部をまたぎ足を計器側に踏み出した姿勢で止まる。</p> <p>(2) 送水準備</p> <p>エンジンを始動し真空ポンプレバー等を操作し（計器と放口が反対に位置しているものについては、操作に便利な位置に適宜移動してもよい。）計器に配意しながら、揚水操作を行う。次いで右足を横に開き余裕ホースに配意した後、再び火点に向かって姿勢を正し、放水開始の伝達を待つ。</p> <p>(3) 放水開始及び送水操作</p> <p>①の「放水始め」の伝達に右手を垂直にあげて「放水始め」と復唱し、右手をおろして放口側に左足を1歩踏み出し、一方の手で放口コックを全開するまで徐々に開き、同時に計器に配意しながら他方の手でスロットルバルブを操作し、適正圧力を確保した後左足を引きつけ火点に向かって姿勢を正す。</p> |
| 放水中止 | <p>指揮者</p> <p>合図により火点監視の姿勢から①の方向に向きを変え、姿勢を正して「放水止め」と号令し、各隊員の操作状況を監視し、②が「放水止め」の伝達後、とび口を立てたのを確認して、火点方向に向きを変え鎮圧状況を監視する。</p> |

| 実施項目 | 実施要領 |
|------|--|
| 放水中止 | <p data-bbox="448 327 539 365">1 番員</p> <p data-bbox="448 383 1353 949"> 指の「放水止め」の号令で基本注水姿勢からノズル操作（放水開始時のノズル操作参照）を行って放水を中止し「放水止め」と呼唱し、②が③に放水中止の伝達を終わって注水部署にもどり「伝達終了」の合図で右手を筒先から離さないように滑らせながらプレイパイプの中央付近へ移動し、筒先を右腋下にしっかり抱え、ノズルを徐々に開いた後、ノズルを下方に向けて排水し（下向きでノズルを全開にする。）合図によりノズルを完全に閉める。ノズルから左手をプレイパイプ上部に滑らせながら握り替え右手でノズルを握り「よし」と呼唱して左手を離すと同時に左足を右足に引きつけ、筒先を右足ぎわにたてて姿勢を正す。 </p> <p data-bbox="448 967 539 1005">2 番員</p> <p data-bbox="448 1023 1353 1435"> ①の「放水止め」の合図で「よし」と呼唱して、とび口をその場に置き、身体を起こして後方に向きを変えて発進し、延長ホースの左側に沿って伝令停止線内の位置で③に相対して停止し、右手を横水平にあげて「放水止め」と③に伝達し、③が復唱の手を下ろした後右手を下ろし、回れ右をして（右足を引きつけることなく）発進し、延長ホースの左側に沿って①の1歩後方で停止して、「伝達終了」と呼唱し、進行方向に向きを変え破壊地点にいたり、とび口をとり右足ぎわに立てて姿勢を正す。 </p> <p data-bbox="448 1453 539 1491">3 番員</p> <p data-bbox="448 1509 1353 1704"> ②の「放水止め」の伝達に右手を横水平に上げて「放水止め」と復唱し、右手を下ろし放口側へ左足を1歩踏み出し、計器に配意しながら一方の手でスロットルバルブを操作し同時に他方の手で放口コックを徐々に閉じて、火点に向かって姿勢を正す。 </p> |
| 収納 | <p data-bbox="448 1727 539 1765">指揮者</p> <p data-bbox="448 1783 1353 1977"> 合図により①の方向に向きを変え「おさめ」と号令し、①が筒先を離脱し、背負うのを確認した後進行方向に向きを変え①とともに発進し、第1線第2ホースをまたいで小型ポンプ方向を向いて待機指揮位置で停止する。 </p> |

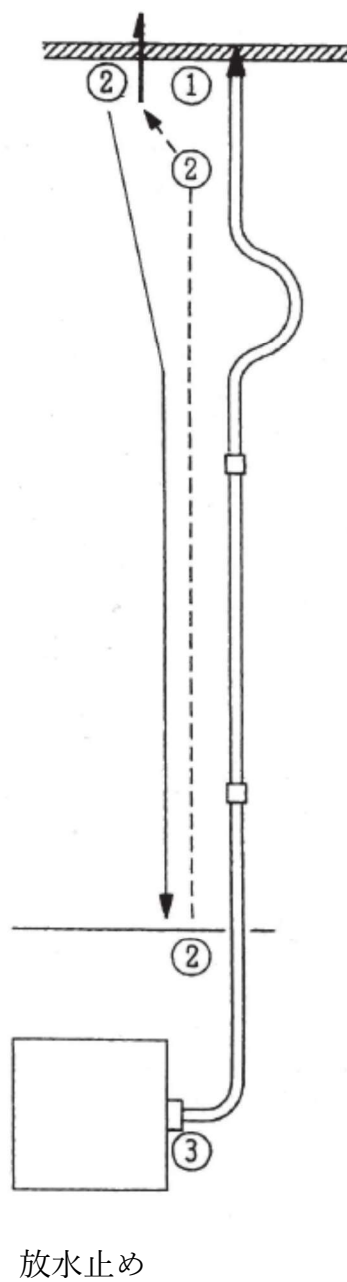
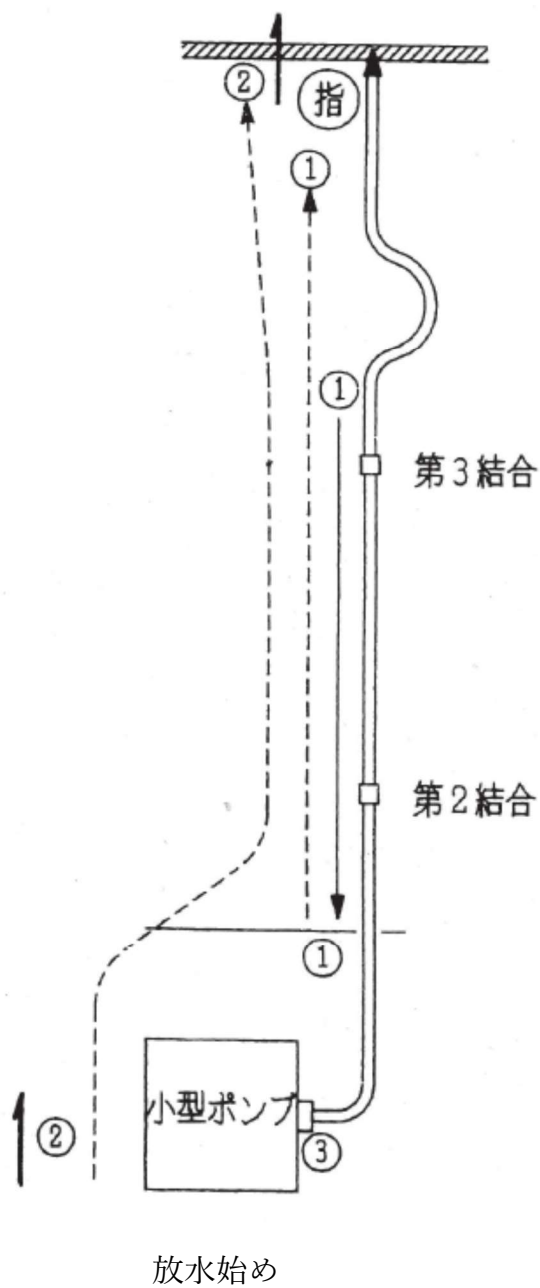
| 実施項目 | 実施要領 |
|----------------------|--|
| <p>収納</p> | <p>1 番員 指の「おさめ」の号令に「よし」と呼唱し、筒先を第3ホースから離脱し、背負った後指とともに発進し、第1線第1ホースをまたいでポンプ右側をとおり折りひざの姿勢で筒先をおろし元の位置に収め、その場に待機する。</p> <p>2 番員 指の「おさめ」の号令に「よし」と呼唱し、とび口を浮かし、回れ右の要領で向きを変えると同時にとび口を左手に持ち替え左腋下に抱え、3番員の待機位置に配意しながら、火点方向に向きを変え、おおむね待機時の吸管配置位置の中心付近にとび口を収め、その場に待機する。</p> <p>3 番員 指の「おさめ」の号令に「よし」と呼唱し、左足を1歩踏出し、エンジンを停止した後第1結合を離脱し、ホースを伸長(筒先収納に支障のない位置)させた後、待機位置に移動し、待機する。</p> |
| <p>身体、服装 の点検</p> | <p>指揮者 待機指揮位置に停止した段階で、負傷の有無及び服装の乱れを点検し整える。</p> <p>各隊員 収納時の位置に停止した段階で、負傷の有無及び服装の乱れを点検し整え、基本の姿勢で待つ。</p> |
| <p>点検報告</p> | <p>指揮者 各隊員の身体、服装の点検後「点検報告」と号令し、各隊員の点検結果の報告に対しそれぞれ「よし」と呼唱して受領する。</p> <p>各隊員 身体、服装の点検終了後、指の「点検報告」の号令で①から③まで順次指に相對し、「○番員異常なし」と報告する。</p> |
| <p>終了報告</p> | <p>指揮者 待機指揮位置で回れ右をし、審査班長に挙手注目の敬礼を行い「〇〇市町村消防団小型ポンプ操法を終了しました。」と報告</p> |

| 実施項目 | 実施要領 |
|------|---|
| 終了報告 | <p>し、挙手注目の敬礼を行った後、回れ右をし各隊員に対して相対する。</p> <p>各隊員</p> <p>楯の終了報告中は基本の姿勢で待つ。</p> |
| 解散 | <p>指揮者</p> <p>各隊員に対し「わかれ」と号令し、各隊員に答礼し解散させる。</p> <p>各隊員</p> <p>楯の「わかれ」の号令により、一斉に楯に相対し挙手注目の敬礼を行い解散する。</p> |

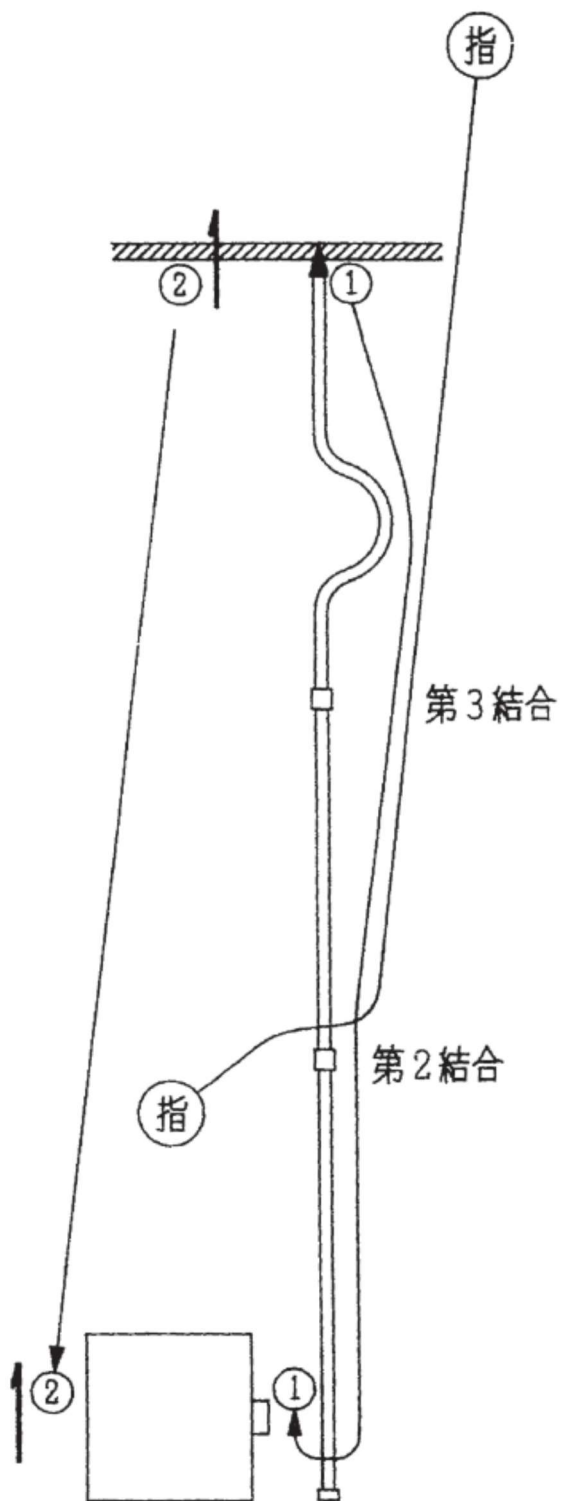
5 経路説明図

(1) 1・2番員の経路図

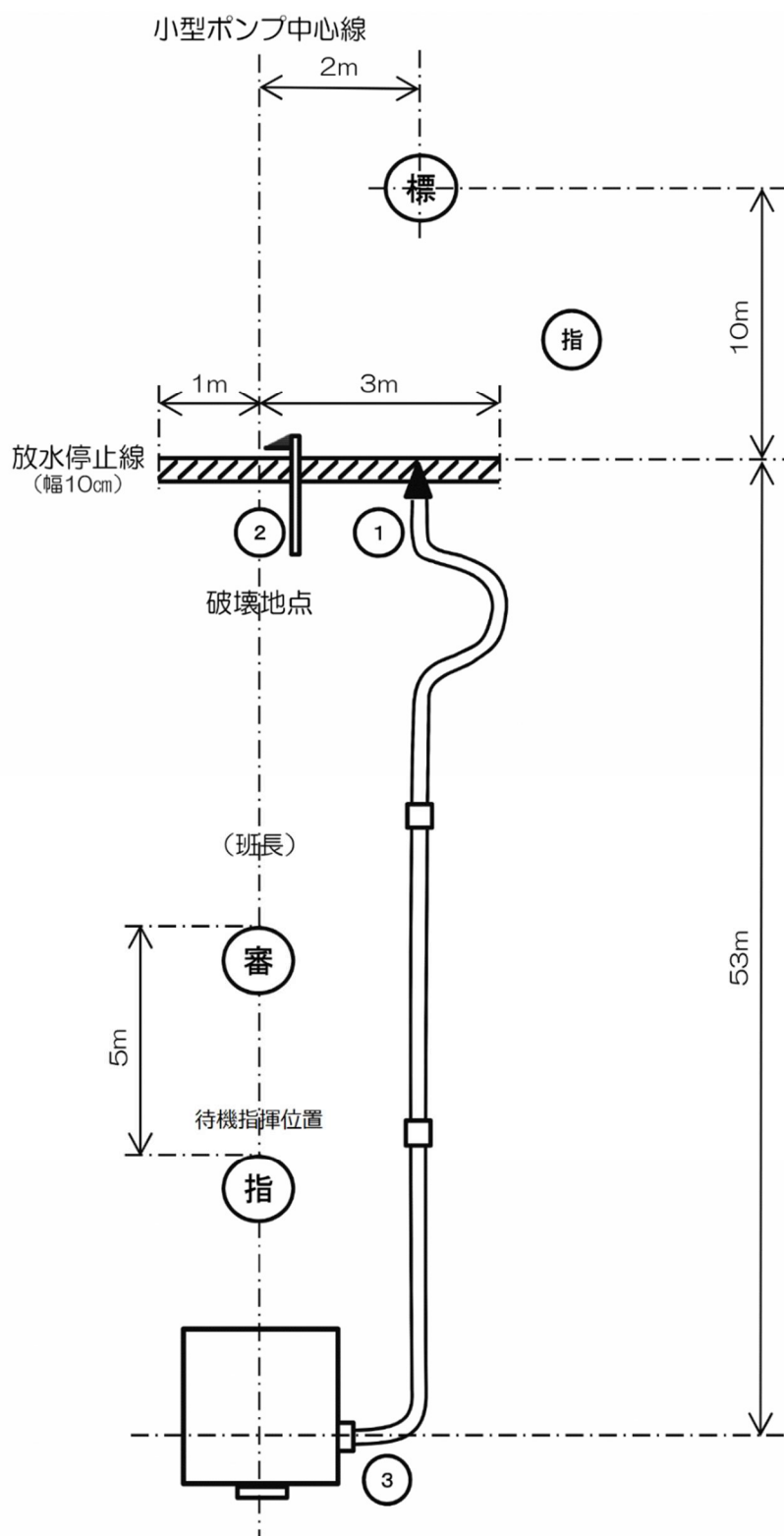
指



(2) 収納経路図



6 延長体系図

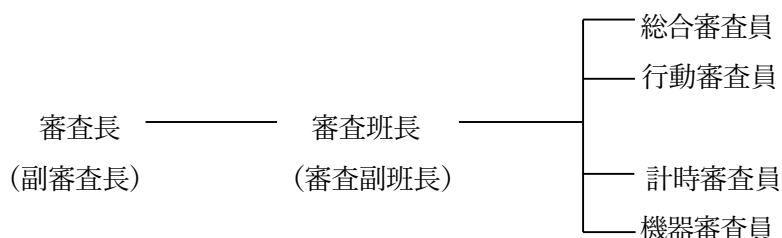


操 法 審 査 要 綱

1 この要綱は、第 69 回岡山県消防操法大会の審査について必要な事項を定める。

2 審査員

- (1) 審査長 岡山県消防学校長
- (2) 副審査長 岡山県消防学校教頭または審査長の推薦する者
- (3) 審査員 一般財団法人岡山県消防協会代表理事の推薦する者
- (4) 審査班の編成



3 審査員所掌事務

- (1) 審査長は、審査員を指揮監督し、審査事務全般を掌理する。
- (2) 副審査長は、審査長を補佐し審査事務にあたる。
- (3) 審査班長は、審査員を指揮して審査の進行を図るとともに、各審査員の審査事項を点検し、採点上の必要な事項について指示する。
- (4) 審査員は、審査班長の指揮に従い、審査要領に基づき公正な審査を行うとともに審査上疑義ある場合は、直ちに審査班長に連絡し、その指示区分の審査を行う。

4 消防操法の種別

(1) ポンプ車操法

- ア 手びろめによる二重巻ホース 2 線延長 (各線ともホース 3 本) とする。
- イ とび口操作及び水出しを付加する。
- ウ 収納は省略する。
- エ 注水方向変換は省略する。

(2) 小型ポンプ操法

- ア 手びろめによる二重巻ホース 1 線延長 (ホース 3 本) とする。
- イ とび口操作及び水出しを付加する。
- ウ 収納は省略する。
- エ 注水方向変換は省略する。

5 操法要領

「第 69 回岡山県消防操法大会操法実施要領」による。

6 使用消防機械器具

(1) ポンプ、車両及び機材

使用するポンプ、車両及び機材は、原則として持ち込みとする。

(2) ホース

使用圧力 1.3MPa (13 kg/cm²) 以上、内径 65 ミリメートル、長さ 20 メートル (金具部分を除く布部分の長さ) 以上の消防用ホースとする。

(3) 筒先

23 型以下の噴霧ノズル付、プレイパイプの長さは 60 センチメートル以上のものとする。

(4) とび口

長さ、1.5 メートル以上のものとする。

7 出場隊の服装

(1) 「消防団員服制基準」に定める活動服等とする。

(2) ヘルメット及び手袋を着用する。

(3) 靴は、操法に支障のないものとし、脚絆 (脚絆を兼ねたものでも可) を用いる。

(4) (1)~(3)について出場隊 (補助者含む) ごとに齊一を期すこと。

(5) 次に定めるゼッケンを付けること。(指~補)

ア 大きさ (基準)

横 25 センチメートル

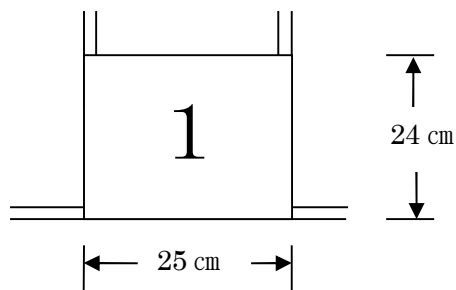
縦 24 センチメートル

イ 生地は白色、黄色及び橙色のいずれか一色とする。

ウ 文字及び数字 (アラビア数字) は、黒色とする。

エ ゼッケンには、文字以外のものは一切表示しない。

オ 取付け方法は、問わない。



(6) 階級章は付けなくてよい。

8 審査

「岡山県消防操法審査要領」による。

操 法 審 査 要 領

1 審査の範囲

「操作はじめ」の号令から、解散までの間とする。

2 審査の要点

「第 69 回岡山県消防操法大会操法実施要領」に基づき各隊員(指揮者を含む。)の操法要領・行動・動作全般並びに有効放水までの所要時間について審査する。その要点は次のとおりとする。

- (1) 士気、規律
- (2) 迅速な行動、動作、チームワーク
- (3) 確実な動作
- (4) 消防用機械器具の精通とその愛護
- (5) 各隊員の安全

3 審査の基準及び方法

(1) 採点方法

各隊員の行動審査得点、計時審査得点及び総合審査得点を加算する方式とする。

(2) 行動審査の採点方法

ア ポンプ車操法

各隊員に 20 点を配分し、持点から減点した残りの点数を得点とし、隊員 5 人の点数合計を得点とする。

イ 小型ポンプ操法

各隊員に 15 点を配分し、持点から減点した残りの点数を得点とし、隊員 4 人の点数合計を得点とする。

(3) 計時要領

審査員 3 人で、少数点第 2 位まで計測を行い、計時記録 3 人のうち中間値のものを、決定タイムとする。

(4) 所要時間の採点要領

ア ポンプ車操法

(ア)所要基準時間

| | |
|---------|-------|
| 第 1 線延長 | 5 5 秒 |
| 第 2 線延長 | 6 5 秒 |

(イ)第 1 線ホース延長、第 2 線ホース延長操作から有効放水までの所要時間に各 25 点を配分し、各所要基準時間(20 点とする)を超えた場合、持点から 1 秒につき 1 点

減点とし、速い場合、5秒までの短縮を評価し、1秒につき1点加算し得点とする。

(ウ)第1線の所要時間は、指揮者の「操作始め」の号令により4番員の「よし」の呼唱の「し」から審査員が標的による有効放水と認めた時点までを計時する。

(エ)第2線の所要時間は、指揮者の「第2線延長始め」の号令により1番員の「第2線延長始め」の復唱の「め」から審査員が標的による有効放水と認めた時点までを計時する。

イ 小型ポンプ操法

(ア)所要基準時間

| | |
|-------|-----|
| ホース延長 | 45秒 |
|-------|-----|

(イ)ホース延長操作から有効放水までの所要時間に20点を配分し、所要基準時間(15点とする)を超えた場合、持点から1秒につき1点減点とし、速い場合、5秒までの短縮を評価し、1秒につき1点加算し得点とする。

(ウ)所要時間は、指揮者の「操作始め」の号令により、3番員の「よし」の呼唱の「し」から審査員が標的による有効放水と認めた時点までを計時する。

(5) 操作要領、行動、動作の採点要領

別に定める「行動審査表」に基づき、その不確実な事項について各隊員2人の審査員で審査し、最終合計減点数の平均を各隊員の持点から減点した残りの点数を得点とする。

(6) 総合評価(動作全般)の採点要領

下記の「総合審査表」の記載事項に基づき採点する。

ア ポンプ車

| 項目 | 持点 | 得点 |
|---------|----|----|
| 規律、節度 | 10 | |
| 敏しょう性 | 10 | |
| 士気 | 10 | |
| 安全性 | 10 | |
| 操法要領遵守度 | 10 | |
| 合計 | 50 | |

総合審査は、審査班長及び審査副班長2人により行ない、平均点をその隊の総合評価点とする。

イ 小型ポンプ

| 項 目 | 持 点 | 得 点 |
|---------|-----|-----|
| 規 律、節 度 | 4 | |
| 敏 しょう 性 | 4 | |
| 士 気 | 4 | |
| 安 全 性 | 4 | |
| 操法要領遵守度 | 4 | |
| 合 計 | 20 | |

総合審査は、審査班長及び審査副班長2人により行ない、平均点をその隊の総合評価点とする。

4 審査上の基本事項

操法審査は、審査指針に掲げる各項目を遵守し、審査員心得に従って、公平・公正に行うものとするが、審査による不利益等を防止するため、減点が科された行為（例：過不足、延長ホースの著しい障害、操作中のエンジン停止等）の修正に伴う動作・行動については、審査の対象（減点の重複）としないことを原則とする。

ただし、安全性及び器具愛護にかかる部分についてはこの限りでない。

5 失格

操法実施中、各隊員に不測の事故（負傷者の発生、揚水不能、ホースの離脱等）が発生し、操法の続行が不可能と認められる場合は、90秒を経過した時点（急を要する場合はこの限りではない。）で審査長の判断により、操法の中止を命令し待機位置に集める。

6 順位等の決定

- (1) 行動審査得点、計時審査得点及び総合審査得点を加算し総得点の大なるものを優位とする。
- (2) (1)の総得点と同じ場合は、計時審査の所要時間（100分の1秒まで計時）の速いものを優位とする。この場合、ポンプ車操法にあっては、1線延長・2線延長の合算タイムの速いものとする。
- (3) (1)及び(2)の得点と同じ場合は、「総合審査」の得点の大なるものを優位とする。
- (4) (1)～(3)の方法によっても順位が決定しない場合は、大会運営委員会にはかり審査長が優位を決定する。
- (5) 優秀選手賞については、隊員ごとに得点数の大なる者を優位とし、審査長が決定する。ただし同点者が複数いる場合は、年齢の高い者を優位とする。（同年齢の場合は生年月日の順）

7 異議の申立

審査の結果等については、一切の異議の申立をすることはできない。

ポンプ車操法審査表

総合審査表（ポンプ車）

| | | | |
|------|--|-----|--|
| 出場団名 | | | |
| 出場順 | | 審査員 | |

| 審査項目 | 持点 | 得点 |
|---------|----|----|
| 規律、節度 | 10 | |
| 敏ししょう性 | 10 | |
| 士気 | 10 | |
| 安全性 | 10 | |
| 操法要領遵守度 | 10 | |
| 合計 | 50 | |

※ 総合審査の解説（各項目の詳細）

- 1：規律、節度 整頓状況、各個動作、部隊行動、誇張等
- 2：敏ししょう性 各動作の鋭さ、各動作の流れ、タイムに関係しないところでの手抜き等
- 3：士気 号令、気合、不要な態度等
- 4：安全性 操作の粗さ、ホース搬送(三点支持)、基本注水姿勢、服装の乱れ、転倒、
けとばし、器材の落下、踏みつけ等
- 5：操法要領遵守度 ホースライン(通水前)、開始合図前行動、過不足、規定外圧力送水、操法の
明らかな誤り、経路の誤り等

※ 総合審査の注意点

- 1 総合審査は、行動審査において判断しにくい部分を総合的に審査するものであり、個別の動作について審査するものではない。
- 2 上記1に基づき、その動作をすることにより有利に働くもの(例：規定外圧力など)について、公平を期すため減点するものとする。
 - (1) 規定外圧力があつた場合は、圧力の大小にかかわらず1点の減点とする。
(すでに機関操作(ポンプ車④・小型③)の部分で5点減点されているため。)
 - (2) ホースラインについては、蛇行の大小にかかわらず1点の減点とする。
(大きく蛇行していれば、展張又は延長時及び送水等影響が出ているため。)
 - (3) 過不足については、行動審査員だけでの判断が困難なことから、全体を掌握する総合審査(班長・副班長)が主導で過不足の原因を特定し、誤った審査にならないよう調整する。

計時審査表（ポンプ車）

| | | | |
|------|--|-----|--|
| 出場団名 | | | |
| 出場順 | | 審査員 | |

| タイム計測員 区分 | A | B | C | 決定 タイム | 得点 |
|--------------|---|---|---|-----------|----|
| 第 1 線 | | | | | |
| 第 2 線 | | | | | |

計測は、1 / 100秒までとし、計時計測員3人のうち中間値のものを決定タイムとする。

得点換算表

第1線

| | | | | | | | | | | | | | | | | | | |
|-----|----|----|----|----|----|----|----|----|----|----|----|----|----|----|----|----|----|----|
| タイム | 45 | .. | 50 | 51 | 52 | 53 | 54 | 55 | 56 | 57 | 58 | 59 | 60 | 61 | 62 | 63 | .. | 75 |
| 得点 | 25 | .. | 25 | 24 | 23 | 22 | 21 | 20 | 19 | 18 | 17 | 16 | 15 | 14 | 13 | 12 | .. | 0 |

第2線

| | | | | | | | | | | | | | | | | | | |
|-----|----|----|----|----|----|----|----|----|----|----|----|----|----|----|----|----|----|----|
| タイム | 55 | .. | 60 | 61 | 62 | 63 | 64 | 65 | 66 | 67 | 68 | 69 | 70 | 71 | 72 | 73 | .. | 85 |
| 得点 | 25 | .. | 25 | 24 | 23 | 22 | 21 | 20 | 19 | 18 | 17 | 16 | 15 | 14 | 13 | 12 | .. | 0 |

行動審査（ポンプ車）

| 操 作 員 | 持 点 | 減 点 | 得 点 |
|---------|-----|-----|-----|
| 指 揮 者 | 20 | | |
| 1 番 員 | 20 | | |
| 2 番 員 | 20 | | |
| 3 番 員 | 20 | | |
| 4 番 員 | 20 | | |
| 得 点 合 計 | 100 | | |

ポンプ車（指揮者）

| | | | |
|------|--|-----|--|
| 出場団名 | | | |
| 出場順 | | 審査員 | |

| 審査項目 | 減点項目 | 減点 | | 審査項目 | 減点項目 | 減点 | |
|---------|----------------|----|--|------------------|---------------|----|--|
| 下 車 | 号令の不明確、誤り | 1 | | 収 納 | 号令の不明確、誤り | 1 | |
| | ④の呼唱前に行動開始 | 3 | | | 確認不適 | 1 | |
| | 下車要領不適 | 1 | | | 指揮位置の不適 | 1 | |
| 第1線延長 | 指揮位置の不適 | 1 | | 服装点検 | 服装点検不適 | 1 | |
| | 監視不適 | 1 | | 点検報告 | 号令の不明確、誤り | 1 | |
| | 火点指揮位置への移動時機不適 | 1 | | | 報告受領の不適 | 1 | |
| | 指揮位置の不適（火点） | 1 | | 終了報告 | 不明確、誤り | 2 | |
| | 監視不適（火点） | 1 | | 解 散 | 号令の不明確、誤り | 1 | |
| 第2線延長 | 号令の不明確、誤り | 1 | | そ の 他 (1回につき) | 任務分担外操作 | 3 | |
| | 監視不適（操作） | 1 | | | 転倒 | 3 | |
| | 監視不適（火点） | 1 | | | 踏みつけ、落下、けとばし等 | 3 | |
| 放水中止 | 号令の不明確、誤り | 1 | | | 経路不適 | 1 | |
| | 監視不適 | 1 | | | | | |
| 減 点 合 計 | | | | | | | |

| | | |
|----|----|----|
| 持点 | 減点 | 得点 |
| 20 | | |

ポンプ車（ 1 番 員 ）

| | | | |
|------|--|-----|--|
| 出場団名 | | | |
| 出場順 | | 審査員 | |

| 審査項目 | 減点項目 | 減点 | | 審査項目 | 減点項目 | 減点 | |
|---------|---------------|----|---------------|----------------|-----------|--------|---|
| 下 車 | ④の呼唱前に行動開始 | 3 | | 放水中止 | ノズル操作要領不適 | 1 | |
| | 下車要領不適 | 1 | | | 呼唱の不明確、誤り | 1 | |
| 第1線延長 | 筒先搬送要領不適 | 1 | | | | 排水操作不適 | 1 |
| | 第3ホース搬送要領不適 | 1 | | 収 納 | 呼唱の脱落 | 1 | |
| | 第3ホース展張要領不適 | 1 | | | 筒先離脱要領不適 | 1 | |
| | 筒先結合要領不適 | 1 | | | 筒先搬送要領不適 | 1 | |
| | 呼唱の不明確、誤り | 1 | | | 筒先収納要領不適 | 1 | |
| | 第3ホース延長要領不適 | 1 | | 服装点検 | 服装点検不適 | 1 | |
| | 余裕ホース確保不適 | 1 | | 報 告 | 不明確、誤り | 1 | |
| | 基本注水姿勢不適 | 1 | | 解 散 | 要領不適 | 1 | |
| | 筒先位置不適（停止線無視） | 3 | | その他 (1回につき) | 任務分担外操作 | 3 | |
| | ノズル操作要領不適 | 1 | | | 転倒 | 3 | |
| 注水姿勢不安定 | 1 | | 踏みつけ、落下、けとばし等 | | 3 | | |
| 第2線延長 | 号令復唱不明確、誤り | 1 | | | 経路不適 | 1 | |
| 減 点 合 計 | | | | | | | |

| | | |
|----|----|----|
| 持点 | 減点 | 得点 |
| 20 | | |

ポンプ車（ 2 番 員 ）

| | | | |
|-------|--|-----|--|
| 出場団名 | | | |
| 出 場 順 | | 審査員 | |

| 審査項目 | 減 点 項 目 | 減点 | | 審査項目 | 減 点 項 目 | 減点 | |
|------------|---------------|----|----------|------------------|---------------|-----------|---|
| 下 車 | ④の呼唱前に行動開始 | 3 | | 第 2 線延長 | 第 3 ホース展張要領不適 | 1 | |
| | 下車要領不適 | 1 | | | 筒先結合要領不適 | 1 | |
| 第 1 線延長 | 第 1 ホース展張要領不適 | 1 | | | 呼唱の不明確、誤り | 1 | |
| | 余裕ホース確保不適 | 1 | | | 第 3 ホース延長要領不適 | 1 | |
| | 第 1 結合要領不適 | 1 | | | 余裕ホース確保不適 | 1 | |
| | 第 1 ホース延長要領不適 | 1 | | | 基本注水姿勢不適 | 1 | |
| | 第 2 ホース搬送要領不適 | 1 | | | 筒先位置不適（停止線無視） | 3 | |
| | 第 2 ホース展張要領不適 | 1 | | | ノズル操作要領不適 | 1 | |
| | 第 2 結合要領不適 | 1 | | | 注水姿勢不安定 | 1 | |
| | 第 2 ホース延長要領不適 | 1 | | | 放水中止 | ノズル操作要領不適 | 1 |
| | 第 3 結合要領不適 | 1 | | 呼唱の不明確、誤り | | 1 | |
| | 復唱の不明確、誤り | 1 | | 排水操作不適 | | 1 | |
| | ホース修正脱落 | 2 | | 収 納 | 呼唱の脱落 | 1 | |
| | 合図の不明確、誤り | 1 | | | 筒先離脱要領不適 | 1 | |
| | 伝達要領不適（始め） | 1 | | | 筒先搬送要領不適 | 1 | |
| 伝達線外伝達 | 3 | | 筒先収納要領不適 | | 1 | | |
| 伝達要領不適（終り） | 1 | | 服装点検 | 服装点検不適 | 1 | | |
| 注水補助不適 | 1 | | 報 告 | 不明確、誤り | 1 | | |
| 第 2 線延長 | ①の復唱前に行動開始 | 3 | | 解 散 | 要領不適 | 1 | |
| | 呼唱の脱落 | 1 | | そ の 他 (1回につき) | 任務分担外操作 | 3 | |
| | 伝達呼唱の不明確、誤り | 1 | | | 転倒 | 3 | |
| | 伝達線外伝達 | 3 | | | 踏みつけ、落下、けとばし等 | 3 | |
| | 筒先受領、搬送要領の不適 | 1 | | | 経路不適 | 1 | |
| | 第 3 ホース搬送要領不適 | 1 | | | | | |
| | | | | 減 点 合 計 | | | |

| | | |
|----|----|----|
| 持点 | 減点 | 得点 |
| 20 | | |

ポンプ車（ 3 番 員 ）

| | | | |
|------|--|-----|--|
| 出場団名 | | | |
| 出場順 | | 審査員 | |

| 審査項目 | 減点項目 | 減点 | | 審査項目 | 減点項目 | 減点 | | |
|----------|-------------|----|--|----------------|---------------|--------------|---|--|
| 下 車 | ④の呼唱前に行動開始 | 3 | | 第2線延長 | 復唱の不明確、誤り | 1 | | |
| | 下車要領不適 | 1 | | | ホース修正脱落 | 2 | | |
| 第1線延長 | 止め金開放不適 | 1 | | | 合図の不明確、誤り | 1 | | |
| | 吸管伸長操作不適 | 1 | | | 伝達要領不適（始め） | 1 | | |
| | 吸管投入操作不適 | 1 | | | 伝達線外伝達 | 3 | | |
| | 控網結着不適 | 1 | | | 伝達要領不適（終り） | 1 | | |
| | 枕木取付け不適 | 1 | | | とび口姿勢不適 | 1 | | |
| | とび口搬送要領不適 | 1 | | | 放水中止 | 呼唱の脱落、不明確、誤り | 1 | |
| | とび口位置不適 | 1 | | | | 伝達要領不適（水利側） | 1 | |
| | とび口姿勢不適 | 1 | | | | 伝達要領不適（火点側） | 1 | |
| 第2線延長 | ①の復唱前に行動開始 | 3 | | 収 納 | 呼唱の脱落 | 1 | | |
| | 呼唱の脱落 | 1 | | | とび口搬送要領不適 | 1 | | |
| | 第1ホース展張要領不適 | 1 | | | とび口収納不適 | 1 | | |
| | 余裕ホース確保不適 | 1 | | 服装点検 | 服装点検不適 | 1 | | |
| | 第1結合要領不適 | 1 | | 報 告 | 不明確、誤り | 1 | | |
| | 第1ホース延長要領不適 | 1 | | 解 散 | 要領不適 | 1 | | |
| | 第2ホース搬送要領不適 | 1 | | その他 (1回につき) | 任務分担外操作 | 3 | | |
| | 第2ホース展張要領不適 | 1 | | | 転倒 | 3 | | |
| | 第2結合要領不適 | 1 | | | 踏みつけ、落下、けとばし等 | 3 | | |
| | 第2ホース延長要領不適 | 1 | | | 経路不適 | 1 | | |
| 第3結合要領不適 | 1 | | | | | | | |
| 減 点 合 計 | | | | | | | | |

| | | |
|----|----|----|
| 持点 | 減点 | 得点 |
| 20 | | |

ポンプ車（４番員）

| | | | |
|------|--|-----|--|
| 出場団名 | | | |
| 出場順 | | 審査員 | |

| 審査項目 | 減点項目 | 減点 | | 審査項目 | 減点項目 | 減点 | |
|---------|--------------|----|----|----------------|---------------|----|--|
| 下車 | 呼唱脱落 | 3 | | 第2線延長 | 規定外圧力送水 | 5 | |
| | 下車要領不適 | 1 | | | 移動時機不適 | 1 | |
| 第1線延長 | 止め金開放不適 | 1 | | 放水中止 | 放水中止の受達不適 | 1 | |
| | 吸管伸長操作不適 | 1 | | | 放水停止要領不適 | 2 | |
| | 吸管投入操作不適 | 1 | | | 移動時機不適 | 1 | |
| | 揚水操作不適（機関運用） | 2 | | 収納 | 呼唱の脱落 | 1 | |
| | 予備送水実施 | 5 | | | 機関操作不適 | 2 | |
| | 余裕ホース配意不適 | 1 | | | 右、左第1ホース離脱不適 | 1 | |
| | 放水開始の受達不適 | 1 | | 服装点検 | 服装点検不適 | 1 | |
| | 送水操作不適 | 2 | | 報告 | 不明確、誤り | 1 | |
| 規定外圧力送水 | 5 | | 解散 | 要領不適 | 1 | | |
| 第2線延長 | 伝達受領の不明確、誤り | 1 | | その他 (1回につき) | 任務分担外操作 | 3 | |
| | 筒先取扱い、渡し要領不適 | 1 | | | 転倒 | 3 | |
| | 余裕ホース配意不適 | 1 | | | 踏みつけ、落下、けとばし等 | 3 | |
| | 予備送水実施 | 5 | | | 経路不適 | 1 | |
| | 放水開始の受達不適 | 1 | | | 機関監視不適 | 1 | |
| | 送水操作不適 | 2 | | | | | |
| 減点合計 | | | | | | | |

| | | |
|----|----|----|
| 持点 | 減点 | 得点 |
| 20 | | |

小型ポンプ操法審査表

総合審査表（小型ポンプ）

| | | | |
|------|--|-----|--|
| 出場団名 | | | |
| 出場順 | | 審査員 | |

| 審査項目 | 持点 | 得点 |
|---------|----|----|
| 規律、節度 | 4 | |
| 敏ししょう性 | 4 | |
| 士気 | 4 | |
| 安全性 | 4 | |
| 操法要領遵守度 | 4 | |
| 合計 | 20 | |

※ 総合審査の解説（各項目の詳細）

- 1：規律、節度 整頓状況、各個動作、部隊行動、誇張等
- 2：敏ししょう性 各動作の鋭さ、各動作の流れ、タイムに関係しないところでの手抜き等
- 3：士気 号令、気合、不要な態度等
- 4：安全性 操作の粗さ、ホース搬送(三点支持)、基本注水姿勢、服装の乱れ、転倒、
けとぼし、器材の落下、踏みつけ等
- 5：操法要領遵守度 ホースライン(通水前)、開始合図前行動、過不足、規定外圧力送水、操法の
明らかな誤り、経路の誤り等

※ 総合審査の注意点

- 1 総合審査は、行動審査において判断しにくい部分を総合的に審査するものであり、個別の動作について審査するものではない。
- 2 上記1に基づき、その動作をすることにより有利に働くもの(例：規定外圧力など)について、公平を期すため減点するものとする。
 - (1) 規定外圧力があつた場合は、圧力の大小にかかわらず1点の減点とする。
(すでに機関操作(ポンプ車④・小型③)の部分で5点減点されているため。)
 - (2) ホースラインについては、蛇行の大小にかかわらず1点の減点とする。
(大きく蛇行していれば、展張又は延長時及び送水等影響が出ているため。)
 - (3) 過不足については、行動審査員だけでの判断が困難なことから、全体を掌握する総合審査(班長・副班長)が主導で過不足の原因を特定し、誤った審査にならないよう調整する。

計時審査表（小型ポンプ）

| | | | |
|------|--|-----|--|
| 出場団名 | | | |
| 出場順 | | 審査員 | |

| | | | | | |
|--------------|---|---|---|--------------|-----|
| タイム計測員 区分 | A | B | C | 決 定 タ イ ム | 得 点 |
| ホ ー ス 延 長 | | | | | |

計測は、1 / 100秒までとし、計時計測員3人のうち中間値のものを決定タイムとする。

得点換算表

| | | | | | | | | | | | | | | | | | | | | |
|-----|----|---|---|----|----|----|----|----|----|----|----|----|----|----|----|----|----|---|---|----|
| タイム | 35 | ・ | ・ | 40 | 41 | 42 | 43 | 44 | 45 | 46 | 47 | 48 | 49 | 50 | 51 | 52 | 53 | ・ | ・ | 60 |
| 得 点 | 20 | ・ | ・ | 20 | 19 | 18 | 17 | 16 | 15 | 14 | 13 | 12 | 11 | 10 | 9 | 8 | 7 | ・ | ・ | 0 |

行動審査（小型ポンプ）

| 操 作 員 | 持 点 | 減 点 | 得 点 |
|---------|-----|-----|-----|
| 指 揮 者 | 15 | | |
| 1 番 員 | 15 | | |
| 2 番 員 | 15 | | |
| 3 番 員 | 15 | | |
| 得 点 合 計 | 60 | | |

小型ポンプ（指揮者）

| | | | |
|------|--|-----|--|
| 出場団名 | | | |
| 出場順 | | 審査員 | |

| 審査項目 | 減点項目 | 減点 | | 審査項目 | 減点項目 | 減点 | |
|---------|---------------|----|----|----------------|---------------|----|--|
| 第1線延長 | 号令の不明確、誤り | 1 | | 監視 | 指揮位置不適 | 1 | |
| | ③の呼唱前に行動開始 | 3 | | 放水中止 | 号令の不明確、誤り | 1 | |
| | 筒先搬送要領不適 | 1 | | | 監視不適 | 1 | |
| | 第3ホース搬送要領不適 | 1 | | 収納 | 号令の不明確、誤り | 1 | |
| | 第3ホース展張要領不適 | 1 | | | 確認不適 | 1 | |
| | 筒先結合要領不適 | 1 | | | 指揮位置の不適 | 1 | |
| | 呼唱の不明確、誤り | 1 | | 服装点検 | 服装点検不適 | 1 | |
| | 第3ホース延長要領不適 | 1 | | 点検報告 | 号令の不明確、誤り | 1 | |
| | 余裕ホース確保不適 | 1 | | | 報告受領の不適 | 1 | |
| | 基本注水姿勢不適 | 1 | | 終了報告 | 不明確、誤り | 2 | |
| | 筒先位置不適（停止線無視） | 3 | | 解散 | 号令の不明確、誤り | 1 | |
| | ノズル操作要領不適 | 1 | | その他 (1回につき) | 任務分担外操作 | 3 | |
| 注水姿勢不安定 | 1 | | 転倒 | | 3 | | |
| 筒先員交替 | 号令の不明確、誤り | 1 | | | 踏みつけ、落下、けとばし等 | 3 | |
| | 交替要領不適 | 1 | | | 経路不適 | 1 | |
| 減点合計 | | | | | | | |

| | | |
|----|----|----|
| 持点 | 減点 | 得点 |
| 15 | | |

小型ポンプ（ 1 番 員 ）

| | | | |
|------|--|-----|--|
| 出場団名 | | | |
| 出場順 | | 審査員 | |

| 審査項目 | 減点項目 | 減点 | | 審査項目 | 減点項目 | 減点 | |
|------------|-------------|----|------|-----------------|---------------|----|--|
| 第1線延長 | ③の呼唱前に行動開始 | 3 | | 筒先員交替 | 注水姿勢不安定 | 1 | |
| | 第1ホース展張要領不適 | 1 | | | 筒先位置不適（停止線無視） | 3 | |
| | 余裕ホース確保不適 | 1 | | 放水中止 | ノズル操作要領不適 | 1 | |
| | 第1結合要領不適 | 1 | | | 復唱の不明確、誤り | 1 | |
| | 第1ホース延長要領不適 | 1 | | | 排水操作不適 | 1 | |
| | 第2ホース搬送要領不適 | 1 | | 収 納 | 呼唱の脱落 | 1 | |
| | 第2ホース展張要領不適 | 1 | | | 筒先離脱要領不適 | 1 | |
| | 第2結合要領不適 | 1 | | | 筒先搬送要領不適 | 1 | |
| | 第2ホース延長要領不適 | 1 | | | 筒先収納不適 | 1 | |
| | 第3結合要領不適 | 1 | | 服装点検 | 服装点検不適 | 1 | |
| | 復唱の不明確、誤り | 1 | | 報 告 | 不明確、誤り | 1 | |
| | ホース修正脱落 | 2 | | 解 散 | 要領不適 | 1 | |
| | 合図の不明確、誤り | 1 | | その 他 (1回につき) | 任務分担外操作 | 3 | |
| | 伝達要領不適（始め） | 1 | | | 転倒 | 3 | |
| | 伝達線外伝達 | 3 | | | 踏みつけ、落下、けとばし等 | 3 | |
| 伝達要領不適（終り） | 1 | | 経路不適 | | 1 | | |
| 筒先員交替 | 交替要領不適 | 1 | | | | | |
| 減 点 合 計 | | | | | | | |

| | | |
|----|----|----|
| 持点 | 減点 | 得点 |
| 15 | | |

小型ポンプ（ 2 番 員 ）

| | | | |
|------|--|-----|--|
| 出場団名 | | | |
| 出場順 | | 審査員 | |

| 審査項目 | 減点項目 | 減点 | | 審査項目 | 減点項目 | 減点 | |
|--------------|-------------|----|---------------|------------------|-----------|----|--|
| 第1線延長 | ③の呼唱前に行動開始 | 3 | | 収 納 | 呼唱の脱落 | 1 | |
| | 吸管伸長操作不適 | 1 | | | とび口搬送要領不適 | 1 | |
| | 吸管投入操作不適 | 1 | | | とび口収納不適 | 1 | |
| | 控綱結着不適 | 1 | | 服 装 点 検 | 服装点検不適 | 1 | |
| | 枕木取付け不適 | 1 | | 報 告 | 不明確、誤り | 1 | |
| | とび口搬送要領不適 | 1 | | 解 散 | 要領不適 | 1 | |
| | とび口位置不適 | 1 | | そ の 他 (1回につき) | 任務分担外操作 | 3 | |
| | とび口姿勢不適 | 1 | | | 転倒 | 3 | |
| 呼唱の脱落、不明確、誤り | 1 | | 踏みつけ、落下、けとばし等 | | 3 | | |
| 放水中止 | 伝達要領不適（水利側） | 1 | | 経路不適 | 1 | | |
| | 伝達要領不適（火点側） | 1 | | | | | |
| | | | | | | | |
| 減 点 合 計 | | | | | | | |

| 持点 | 減点 | 得点 |
|----|----|----|
| 15 | | |

小型ポンプ（3番員）

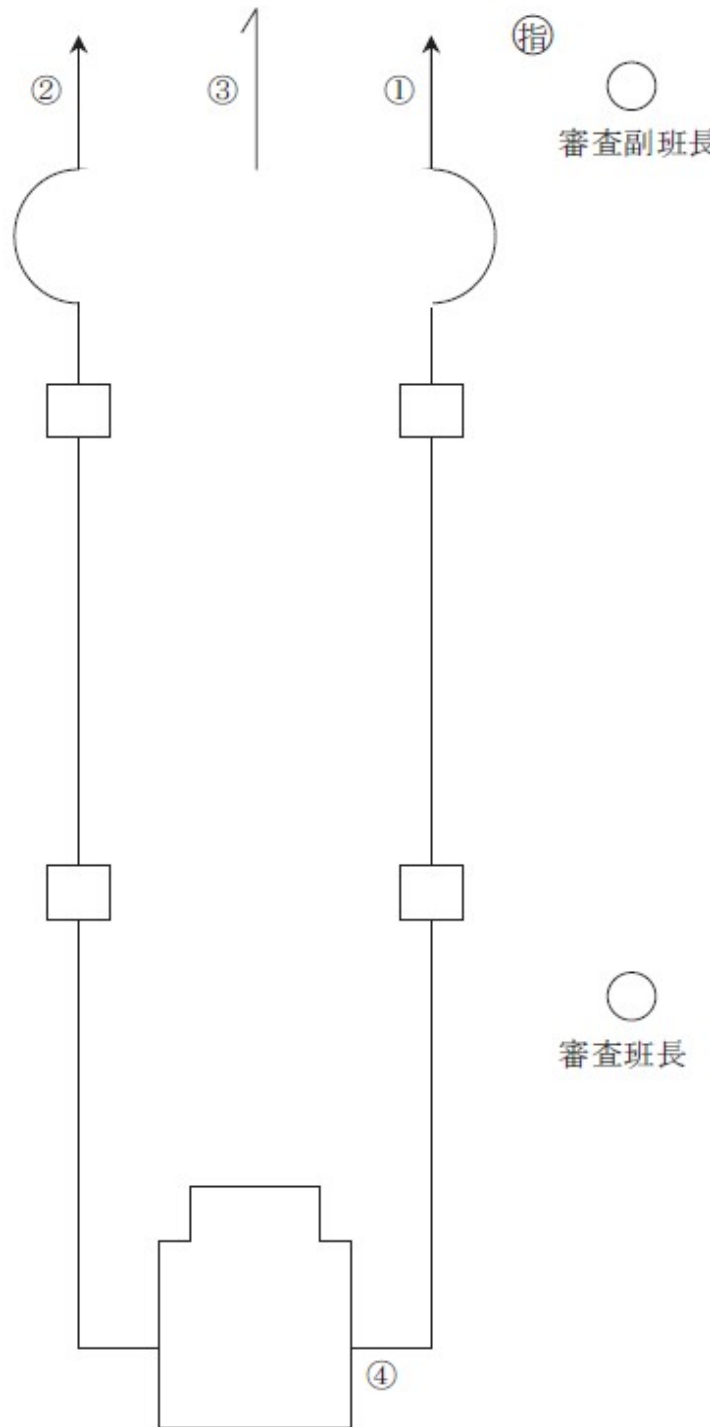
| | | | |
|------|--|-----|--|
| 出場団名 | | | |
| 出場順 | | 審査員 | |

| 審査項目 | 減点項目 | 減点 | | 審査項目 | 減点項目 | 減点 | |
|---------|--------------|----|---------------|----------------|-----------|----|--|
| 第1線延長 | 呼唱脱落 | 3 | | 収納 | 呼唱の脱落 | 1 | |
| | 吸管伸長操作不適 | 1 | | | 機関操作不適 | 2 | |
| | 吸管投入補助不適 | 1 | | | 第1ホース離脱不適 | 1 | |
| | 揚水操作不適（機関運用） | 2 | | 服装点検 | 服装点検不適 | 1 | |
| | 予備送水実施 | 5 | | 報告 | 不明確、誤り | 1 | |
| | 余裕ホース配意不適 | 1 | | 解散 | 要領不適 | 1 | |
| | 放水開始の受達不適 | 1 | | その他 (1回につき) | 任務分担外操作 | 3 | |
| | 送水操作不適 | 2 | | | 転倒 | 3 | |
| 規定外圧力送水 | 5 | | 踏みつけ、落下、けとばし等 | | 3 | | |
| 放水中止 | 放水中止の受達不適 | 1 | | | 経路不適 | 1 | |
| | 放水停止要領不適 | 2 | | | 機関監視不適 | 1 | |
| 減点合計 | | | | | | | |

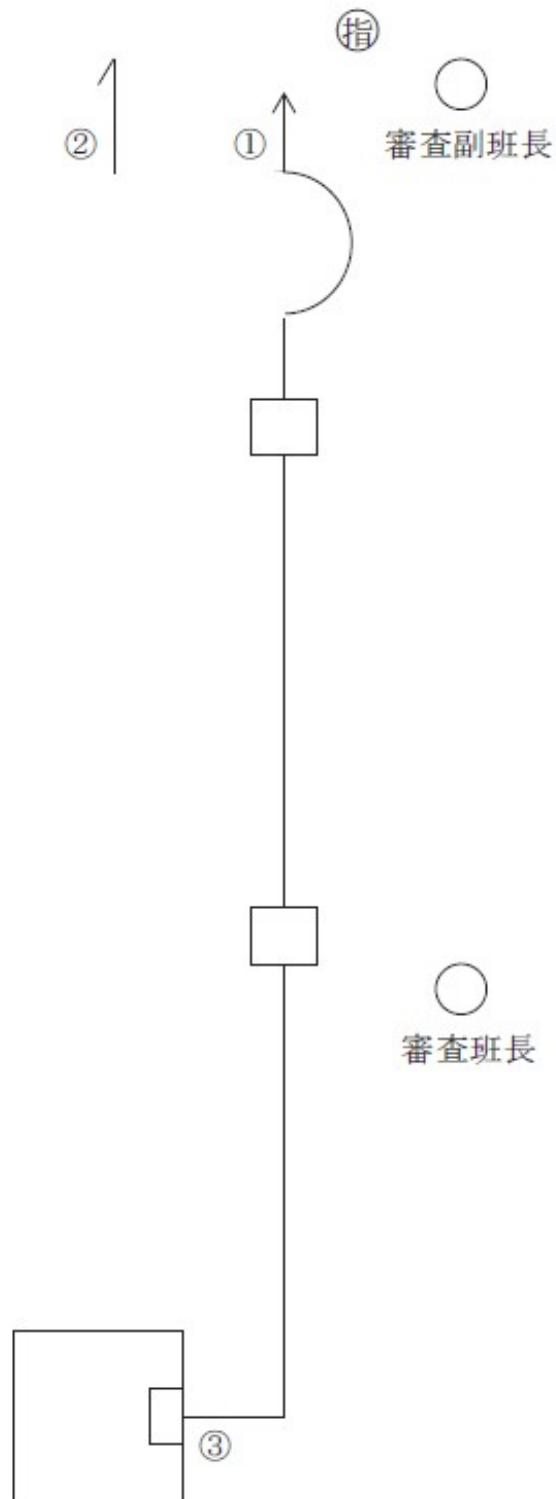
| | | |
|----|----|----|
| 持点 | 減点 | 得点 |
| 15 | | |

総合審査員配置

(ポンプ車)



(小 型 ポ ン プ)



(審 査 担 当 表)

| 審 査 種 別 | 審 査 員 数 | |
|---------|-----------|-----------|
| | ポ ン プ 車 | 小 型 ポ ン プ |
| 総 合 審 査 | 審査班長を含む2人 | 審査班長を含む2人 |
| 指 揮 者 | 2人 | 2人 |
| 1 番 員 | 2人 | 2人 |
| 2 番 員 | 2人 | 2人 |
| 3 番 員 | 2人 | 2人 |
| 4 番 員 | 2人 | |
| 計 時 | 3人 | 3人 |
| 機 器 | 3人 | 3人 |
| 計 | 18人 | 16人 |

第 69 回岡山県消防操法大会統一事項

1 統一事項

(1) 出場隊共通事項

- ① 出場隊の服装は、「第 69 回岡山県消防操法大会実施要綱」の定めを遵守し、努めて質素なものとする。
- ② 新しい活動服で襟の部分までボタンがある場合は、第 1 ボタンをはずしてもよいものとする。
- ③ 送水圧力計を一定圧以上あがらないようセットするなどの工作は、しないこと。疑わしい場合は審査班長の判断で、競技終了後に試験を実施して失格等の措置をとる。

(2) ポンプ車・小型ポンプに関する共通事項

- ① 指揮者が開始報告、終了報告したとき、受礼者は「よし」と答える。
- ② 放水停止線等について「停止線等の足の例示図」とおりとする。
- ③ 筒先の取手等を持って走らない。
- ④ 筒先を担ぐときは、プレイパイプ上部を持って担いでもよいが、左手は背負いひもの中央とする。
- ⑤ 吸管搬送時、体の向きはストレーナー側とし、顔の向きは水利側とする。
- ⑥ 補助員の吸管投入補助時機及び操作は籐かごが水面についた時点から押し込む等の操作をしてもかまわない。
- ⑦ 吸管投入後の吸管は蛇行した状態でもよい。
- ⑧ 吸管控綱の余剰部分の処理については、規定しない。長さの計測は、行わないこととする。
- ⑨ 控綱が何かにひっかかったり、結びが出来てしまった場合は、担当の番員が修正する。
- ⑩ 控綱の端末の取り付け位置は籐かご付近でよい。
- ⑪ 吸管補助員は、枕木の取り付けのためポンプ車の部の 3 番員・小型ポンプの部の 2 番員が吸管に手をかけた時点で吸管を持ち上げてよい。
- ⑫ 枕木に吸管と控綱を一緒に取り付けないこと。
- ⑬ ホースに足が触れた程度では蹴飛ばしとはみなさない。又、スロットル調整時、ホースに接触してもよい。
- ⑭ ホース展張時、左手はホースに添えとなっているが、親指は上から押

さえてもよい。

- ⑮ ポンプ側でおおむね2メートルの余裕ホースを取るときは、ホースに配意するときに後方に引いて確保し、放口に結合してもよい。
- ⑯ 火点側余裕ホース修正に伴うホースの引きずりについては結合金具が移動しない範囲であればよい。
- ⑰ ホースの結合後、操作員はおす金具付近を踏んだ状態のまま発進してはいけない。
- ⑱ ホースの展張、ホースの結合離脱、筒先の結合離脱時の足先とは、土踏まずにかかってもよいものとする。結合確認は、はかま部分で行うが、親指が金具にかかってもよい。
- ⑲ ホースに沿う場合は、おおむね1メートル以内に体があればよい。
- ⑳ 全てのホースにおいて、ホース展張の際、左右にそれた場合は、ホースに沿って走らなければならない。
- ㉑ 伝令と復唱は、重複してはならない。（合図も含む）
- ㉒ 筒先員が火点側の余裕ホースを作成する際、ホースをたぐり寄せる時は後方（ポンプ側）を見ながらたぐり寄せてもよい。
- ㉓ 筒先担当員が余裕ホースを取った後の継ぎ足はしなくてもよい。
- ㉔ 筒先員が余裕ホースを取った後前進する場合は、基本注水姿勢に準じた姿勢とする。
- ㉕ 指揮者の火点指揮位置の「①の斜め右前方、おおむね3メートル」とは、1番員の左右足位置に関係なく、斜め右前方、おおむね3メートルあればよい。
- ㉖ 指揮者の火点状況監視・鎮圧状況監視は、目視でもよいものとする。
- ㉗ ノズル操作時、右手を中央付近に移動させ筒先を抱えるが、確実に抱えるため中央からずれても左右の手が離れていれば中央とみなす。
- ㉘ とび口を地面に置く時や地面から拾い上げる時は両手（交差してもかまわない）で行う。
- ㉙ ポンプのボタン式等自動揚水装置は、使用してもよいものとする。なお、使用した場合は、あえて手動揚水動作は必要ない。
- ㉚ 真空時及び筒先閉鎖時、一時的にゲージが圧力0.4Mpa（4 kg/cm²）を越えてもよい。
- ㉛ 計器の振れについては、振れの中心で圧力の確認をする。
- ㉜ 標的を落とした後の圧力及び筒先員交替時の圧力は下げてはいけない。

- ③③ 収納以前にエンジンが停止した場合、再始動すること。
- ③④ 機関員が余裕ホースを配意する場合は、いったん火点に向いて姿勢を正し、右（左）足を横に開き配意すること。
- ③⑤ 第1線延長、第2線延長及び放水中止時において、放口コックを全開または全閉する場合は、徐々に開閉するものとし、急速にコックを開閉しないこととする。
- ③⑥ ホースの展張要領は、「右足先でめす金具近くを押さえ、右手でおす金具を確実に保持し、左手はホースに添えて展張方向を定め、前方へ転がして展張する。」となっているが、前方に転がす前までに、右手・左手・右足先の3点が完了していればよい。
- ③⑦ 点検報告では、各隊員は指揮者に相対する。指揮者は各隊員の報告に頭を動かし受領する。

(3) ポンプ車に関する事項

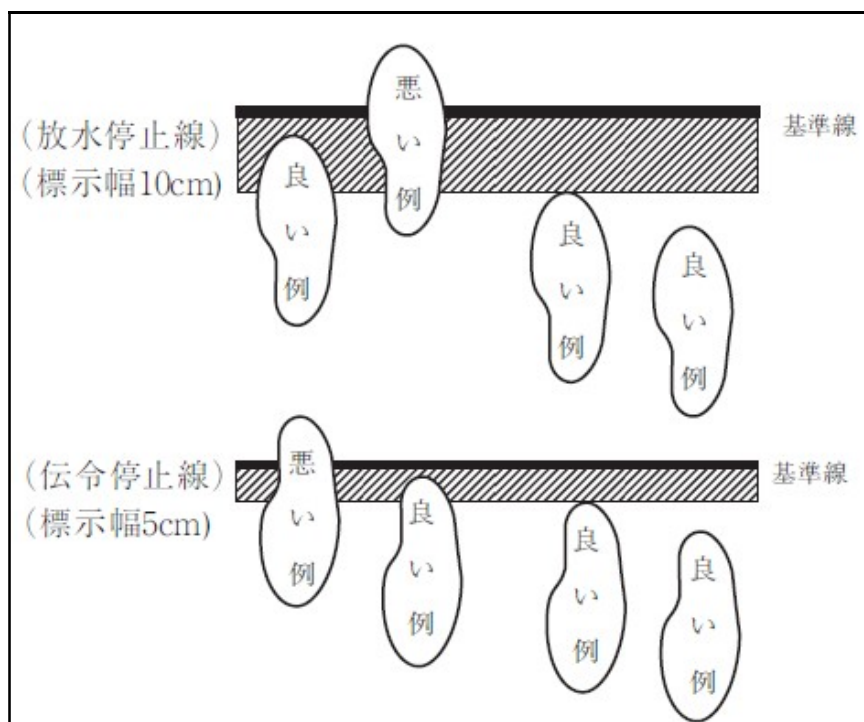
- ① 下車時、火点監視は必要ない。
- ② 下車時の体の向きは火点側、車体側のいずれに向いてもよい。
- ③ ホースを立てて積載することが困難な場合は、床に板を置く工作を行ってもよい。（ホースの積載位置は奥行き30センチメートル以上とする。）
- ④ ホースを積載部から取るときは、引き寄せる等の操作をしてもかまわない。また、動作については規定しない。ただし、担ぎ方は実施要領どおりとする。
- ⑤ 2、3番員の第2ホースを「搬送に便利な位置に置き」とは、第1ホースの左右どちら側の位置でもよいものとする。
- ⑥ 吸管伸長時、タイヤハウス上の吸管受け、ステップ上の吸管受けから吸管を外す必要はない。また、ウインカー等のボックス上を伸長してもよい。
- ⑦ とび口の積載位置が高く、ステップ等に乗らなければ、とび口を取ることが出来ない場合は、安全第一な方法でステップ等に乗って取り外し、両足が地面に着いた以降「操法実施要領」による、とび口を持った構えをすればよいものとする。
- ⑧ 注水補助をする際、補助部署が確保出来ない場合は、ホース修正しながら注水補助位置にいたってもよい。
- ⑨ 第2線延長開始の時機は、3番員が定位についた後、約10秒とする。

- ⑩ 収納時、ポンプレバーを操作する時ドアは開けたままでもよいし、閉めたままでもよい。
- ⑪ 使用するポンプ車は、必ず事前審査を受けることとする。

(4) 小型ポンプに関する事項

- ① 控綱を縛着する場所のないポンプは、フックを取り付けてもよい。
- ② 1番員が、第1ホースを取るとき、ホースと管そうの間に足を入れてはいけない。
- ③ 吸管バンドは市販されているバンドとする。(マジックバンドは不可)
- ④ ベルト式の吸管バンドはベルト通しから三角部分が出ていればよい。
- ⑤ とび口収納は、水利側を向いていたり、火点側に向きとび口を置くか、又は右向け止まれ(開脚)の要領で停止し、その後火点側に向きとび口を置く。
- ⑥ 筒先員交替の時機は標的を倒した後とする。
- ⑦ 筒先員交替時、指揮者が左足を斜め後方に半歩下げとなっているが、1番員の左足横付近でもよい。
- ⑧ 筒先員交替時、1番員が「右足を指揮者の右足近くに1歩踏み込むと同時に右手で取手を確実に握り」となっているが、取手を握るのが先になってもよい。

停止線等の足の例示図



2 審査細目

(1) ポンプ車・小型ポンプに関する共通事項

※以降、各事項末尾のカッコ書きについては減点等の項目とする。

- ① ホース延長時、第1、第2ホース操作員が第3ホースを引き寄せる等の作業をする必要が出てきた場合には、その原因を発生させた操作員を減点する。(操作員により減点項目は異なる。)
- ② 第1ホース延長時、延長地点を間違え余裕ホースがなくなった場合は減点する。(「延長要領不適」、「余裕ホース確保不適」)このような状態であっても、機関操作員はホースに触れさえすれば、配意したとみなし減点しない。
- ③ 機関操作員が余裕ホースに配意する際、第1ホースのよじれ等を修正してもよい。ただし、第2結合金具が移動(引きずり)した場合は減点する。(「踏みつけ、落下、けとばし等」)
- ④ 筒先操作員が「放水始め」と合図し、伝令の復唱を確認する前に火点に向かって前進した場合は減点する。(「第3ホース延長要領不適」)
- ⑤ 火点側余裕ホースに半回転等のよじれ等が多少あっても減点しない。ただし、送水前に筒先操作員と余裕ホース間の直線部分がおおむね1メートル確保されていない場合は減点する。(「余裕ホース確保不適」)
- ⑥ 送水前の「ホースのよじれ」については、延長ホースの一地点において、一回転以上のよじれが発生又はホースが渦巻状等に交錯した場合は、送水に支障があるものとして減点する。また、ホースの延長ラインは、全体的な、「蛇行」「弛み」「よじれ」等について審査し、不適当な場合は減点する。(「展張要領不適」)
- ⑦ 放水中の筒先操作員の「ふらつき」とは、右手が腰部から離れた場合、又は足の踏み換え等が生じるなど地面を移動した場合をいい、当該行為が認められる場合は減点する。(「注水姿勢不安定」)
- ⑧ 筒先操作員の排水操作終了後、「右手でノズルを握り」とは、右手でノズルを横から握り、右足ぎわに置いて立ち上がるものとする。ただし、姿勢を正したときに、筒先が地面から浮いてしまう場合は、筒先を置いた後、右手でノズルを上から握っても良いものとし、これらの動作が適正に行われなかった場合は減点する。(「排水操作不適」)

- ⑨ ホース延長の際、第2結合部の停止要領は、操法実施要領の8操法実施上の基本的事項(1)ウのただし書きのとおりの流れでよいものとするが、第3結合部では確実に停止した後、左手をおろし節度をつけるものとし、これらの動作が適正に行われなかった場合は減点する。(「第2ホース延長要領不適」)
- ⑩ とび口の長さは、1.5メートル以上あればよい。そのため破壊地点におけるとび口の構えは、左手で柄を持つ位置が中央からずれても、左腕が、水平であれば良いものとする。また右手は、柄の後端からおおむね10センチメートル残した位置を握るものとし、これらの動作が適正に行われなかった場合は減点する。(「姿勢不適」)
- ⑪ ホースを結合する際、第3結合部において、第2ホースと第3ホースが離れている場合や重なりが生じている場合は、第3ホースめす金具を第2ホースおす金具付近に両手で持ってきて、一旦結合位置に置き(節度は問わない)、その後、ホース結合要領に従って結合する。これらの結合要領が適正に行われなかった場合は減点する。(「第3結合要領不適」)
- ⑫ 筒先からの放水方向が上下左右に1メートル以上ぶれた場合は減点する。(「注水姿勢不安定」)
- ⑬ 吸管伸長時に、吸管が地面に接した場合は減点する。(「吸管伸長操作不適」)
- ⑭ 各結合要領を操法実施要領に基づき円滑に実施しない場合は減点する。(「結合要領不適」)
- ⑮ 号令に誤り等があった場合は、正しく訂正されても減点する。(「号令の不明確、誤り」)
- ⑯ 操法実施中、各番員は極端な誇張又は敏しょう性や士気に欠ける等の不自然な動作は、行わないこととする。(総合審査で評価)
- ⑰ 実施要領に記載のない逸脱した行為があった場合(減点項目に該当がない場合)は、前後の動作を含めてそれに相応しい項目で減点する。
- ⑱ ホース展張時は、身体及び左足先を火点側に向けるものとし、これらの動作が適正に行われなかった場合は減点する。(「展張要領不適」)
- ⑲ 第2ホース延長の際は、おす金具を腰に付けた後に左手を体側から腰に上げるものとし、これらの動作が適正に行われなかった場合はそれぞれ減点する。(「延長要領不適」)

- ⑳ 標的を落とした後や筒先員交替時に、筒先員のふらつき防止や筒先ぶれ防止を目的とするような減圧をした場合には減点する。（ポンプ車の部④番員、小型ポンプの部③番員「規定外圧力送水」）
- ㉑ 計時審査対象外部分のかけ足の速度は、消防訓練礼式のかけ足の歩調以上とする。（総合審査で評価）
- ㉒ 注水後のホースの修正は、注水補助をする場所を確保できていない場合やホースのよじれ等により著しく注水に支障がある場合に行い、競技の遅延につながるような不必要なホースの修正は行わないものとする。（総合審査で評価）

(2) ポンプ車に関する事項

- ① 2番員の注水補助で、注水部署（1番員の反対側一步後方）位置がとれない場合は、ホースの形状を整え、伝達位置を確保し、1番員の一步後方で「伝達終了」の呼唱をするものとし、これらの動作が適正に行われなかった場合は減点する。（「伝達要領不適（終了）」）また、注水補助の姿勢は、反動力に耐える自然な前傾姿勢（膝を地面に着けない）とし、これらの動作が適正に行われなかった場合は減点する。（「注水補助不適」）
- ② 上限圧力設定機能（定圧送水装置）の付いている機種を使用しても、放水時一時的に規定圧力を越えれば減点する。（「規定外圧力送水」）
- ③ 注水補助に伴う筒先からの放水方向については、左右に1メートル以上ぶれた場合は減点する。（「注水姿勢不安定」）
- ④ 大会に使用する車両は必ず事前審査を受けることとし、事前審査を通過した状態で車両を出場させるものとする。（総合審査で評価）

(3) 小型ポンプに関する事項

- ① 揚水時、ポンプが著しく動くと減点する。（「揚水操作不適」）
- ② 指揮者の筒先を背負う位置は、筒先の「延長線」から左右の足が、完全に水利側に入っている位置とし、その際に膝及び肘等は火点側に出ているものとし、これらの動作が適正に行われなかった場合は減点する。（「筒先搬送要領不適」）
- ③ 吸管搬送時は、とび口の柄を跨がないものとし、この動作が適正に行われなかった場合は減点する。（「吸管伸長操作不適」）

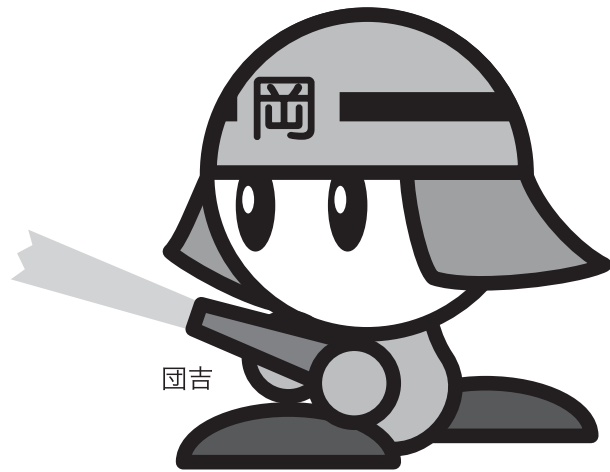
- ④ 1番員が第1ホースを展張に便利な位置に搬送するときは、ホースを持って後方を確認するものとし、この動作が適正に行われなかった場合は減点する。（「第1ホース展張要領不適」）
- ⑤ 吸管バンドを踏みつけた場合は減点する。（「踏みつけ」）
- ⑥ 吸管バンドの取り外しは、確実にするものとし、取り外したバンドが吸管上に残ったままで、吸管操作をおこなった場合は減点する。（「吸管伸長操作不適」）
- ⑦ 操法に使用する機械器具の不要な工作やぎ装をしてはならない。（総合審査で評価）

審 査 指 針

- 1 審査は、誰が見ても「目で見てわかる」結果主義の審査を第一とし、審査員の主観及び心象で審査を行ってはならない。
- 2 行動審査は、「岡山県消防操法大会操法実施要領」に基づき「隊員別審査表」の各減点項目について審査を行い、その要点は、不確実な操法についてのみ減点を行い、特に決まりのない動作、行動からは減点しない。
- 3 総合審査は、「岡山県消防操法大会操法実施要領」に基づき「総合審査表」の各項目について審査を行い、その要点は、操法全般における規律及び節度、安全性、ホースラインの形状、操法遵守度等について総合的な判定を行い審査する。
- 4 審査上の疑義判断は、「審査要領」「実施要領」により行い、操法の精神を逸脱しないようにする。

審 査 員 心 得

- 1 審査員は、各消防本部・消防団から最適任者として推薦された者であることを自覚し、自信を持って審査に当たること。
- 2 審査員は、卓越した知識、技能を発揮し、審査に当たっては、厳正かつ公平を期すること。
- 3 審査員は、大会運営の一員として、誤解を招くような言動を厳に慎み、円滑な審査運営に努めること。
- 4 審査で得た情報は、一切口外してはならない。



岡吉

おかやまの消防団