

全国植樹祭開催準備事業

目的

令和6年開催の「第74回全国植樹祭」では、開催会場（ジップアリーナ岡山）へ整備する工作物は、全国トップクラスの生産量を誇る県産ヒノキ材を積極的に使用することとしており、県内外からの招待者等に対し県産材をPRする。

特に、式典会場に入場する際の動線上に県産ヒノキCLTを使用したCLTゲートを設置し、本県の優れた木材加工の技術力を全国に発信する。

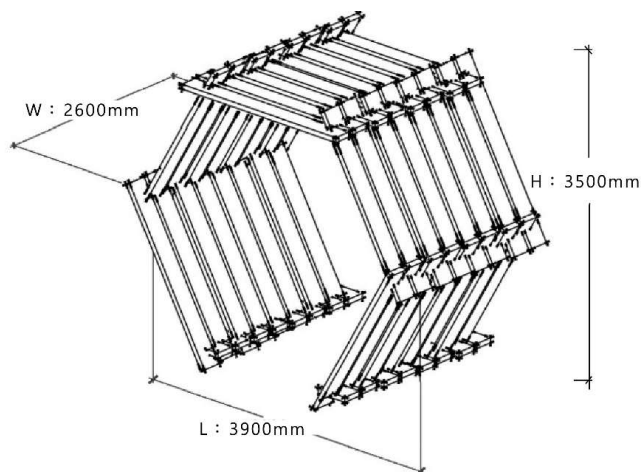
令和5年度事業概要

1 事業内容

- ・ CLTゲートの設計・制作
- ・ CLTゲート内のバリアフリー化

2 令和5年度 おかやま森づくり県民税充当額

6,000千円



<参考：CLTゲートイメージ図>