

# 第 1 水質規制関係法令の概要

## I 水質汚濁防止法

### 1 目的（水濁法第 1 条）

水質汚濁防止法（以下「水濁法」という。）は、工場及び事業場から公共用水域に排出される水の排出及び地下に浸透する水の浸透を規制するとともに、生活排水対策の実施を推進すること等によって、公共用水域及び地下水の水質の汚濁の防止を図り、もって国民の健康を保護するとともに生活環境を保全し、並びに工場及び事業場から排出される汚水及び廃液に関して人の健康に係る被害が生じた場合における事業者の損害賠償の責任について定めることにより、被害者の保護を図ることを目的とする。

### 2 定義（水濁法第 2 条）

用語	定義
公共用水域	河川、湖沼、港湾、沿岸海域その他公共の用に供される水域及びこれに接続する公共溝渠、かんがい用水路その他公共の用に供される水路（公共下水道及び流域下水道であって、終末処理場を設置しているものを除く。）をいう。
特定施設	汚水又は廃液を排出する施設で政令で定めるものをいう。＜→P61～P68参照＞ <div style="border: 1px dashed black; padding: 5px;">           ※ 「有害物質使用特定施設」とは、有害物質を、その施設において製造し、使用し、又は処理する特定施設（指定地域特定施設を除く。）をいう。有害物質使用特定施設を設置している者は、環境省令で定められる有害物質を含む水の地下への浸透の防止のための構造、設備及び使用の方法に関する基準（以下「構造基準等」という。）を遵守しなければならない。また、定期的な点検、結果の記録・保存等の実施義務が課せられる。         </div>
指定地域特定施設	水濁法第 4 条の 2 第 1 項に規定する指定地域（総量規制地域：岡山県内は全域）に設置される施設であって、政令で定めるものをいう。＜→P68参照＞ <div style="border: 1px dashed black; padding: 5px;">           ※ 湖沼水質保全特別措置法第 3 条第 2 項に規定する指定地域（児島湖流域）においては、同法第 14 条の規定により、政令で定める施設が水濁法の指定地域特定施設とみなされ、同法の規定が適用される。＜→P9、P68参照＞         </div>
有害物質	カドミウムその他の人の健康に係る被害を生じるおそれがある物質として、政令で定める物質をいう。＜→P155 資料 3－1 参照＞
指定施設	有害物質を貯蔵し、若しくは使用し、又は水濁法施行令第 3 条の 3 に掲げる物質（以下「指定物質」という。）を製造し、貯蔵し、使用し、若しくは処理する施設をいう。 ＜→P156 資料 3－2 参照＞ <div style="border: 1px dashed black; padding: 5px;">           ※ 「有害物質貯蔵指定施設」とは、有害物質を含む液状の物を貯蔵する指定施設をいう。有害物質貯蔵指定施設を設置している者は、構造基準等を遵守しなければならない。また、定期的な点検、結果の記録・保存等の実施義務が課せられる。         </div>
貯油施設等	水濁法施行令第 3 条の 4 で定める油（原油、重油、潤滑油、軽油、灯油、揮発油及び動植物油。以下「油」という。）を貯蔵する貯油施設と油を含む水を処理する油水分離施設（特定施設を除く。）をいう。（規模の大小は問わない。）
特定事業場	特定施設（指定地域特定施設を含む。以下同じ。）を設置する工場又は事業場をいう。また、有害物質使用特定施設を設置する特定事業場は、「有害物質使用特定事業場」という。
指定事業場	指定施設を設置する工場又は事業場をいう。また、有害物質貯蔵指定施設を設置する指定事業場は、「有害物質貯蔵指定事業場」という。

汚水等	特定施設から排出される汚水又は廃液をいう。（ここでいう「排出」とは、公共用水域へ排出されるか否かは問わない。）
排水	特定事業場から公共用水域に排出される水をいう。特定施設から排出される汚水等のみでなく、特定施設以外の施設からの排水、冷却水、雨水等を含む。（ただし、雨水は届出上の排水量には算入しない。） <div style="border: 1px dashed black; padding: 5px; margin-top: 10px;">         ※ 「特定排水」とは、排水のうち、特定事業場において事業活動その他の人の活動に使用された水であって、専ら冷却用、減圧用その他の用途でその用途に供することにより汚濁負荷量が増加しないものに供された水以外のものをいう。       </div>
排水口	排水を排出する場所をいう。特定事業場に2以上の排水口がある場合には、個々の排水口ごとに排水基準が適用される。
特定地下浸透水	有害物質使用特定事業場から地下に浸透する水で有害物質使用特定施設に係る汚水等(これを処理したものを含む。)を含むものをいう。
生活排水	炊事、洗濯、入浴等人の生活に伴い公共用水域に排出される水（排水を除く。）をいう。

### 3 排水の排出の規制及び地下水汚染の未然防止対策

#### (1) 排水基準（水濁法第3条）

排水基準は、排水基準を定める省令（一律排水基準）及び水濁法第3条第3項の規定に基づく排水基準を定める条例（上乗せ排水基準）によって定められている。<→P70～P73, P75～P89 参照>

#### (2) 総量規制（水濁法第4条の5）

指定地域内の特定事業場で、日平均排水量 50 m<sup>3</sup>以上のもの（以下「指定地域内事業場」という。）から排出される排水の汚濁負荷量について、総量規制基準が定められている。

※ 水濁法第4条の2第1項に規定する区域（岡山県内は全域）は、総量規制（化学的酸素要求量、窒素含有量及びりん含有量）の指定地域となっている。<→P91～P125 参照>

#### (3) 届出関係（水濁法第5条、第7条、第10条、第11条）

特定施設及び有害物質貯蔵指定施設の設置・構造等の変更をしようとする場合、氏名等の変更や特定施設の使用の廃止や承継を行った場合には、届け出なければならない。

詳細は、「第2 水質汚濁防止法に基づく手続」の項を参照<→P11～P29 参照>

#### (4) 排水の排出の制限（水濁法第12条）

排水を排出する者は、排水口において排水基準に適合しない排水を排出してはならない。

#### (5) 総量規制基準の遵守義務（水濁法第12条の2）

指定地域内事業場の設置者は、総量規制基準を遵守しなければならない。

#### (6) 特定地下浸透水の浸透の制限（水濁法第12条の3）

有害物質使用特定事業場は、有害物質を含むものとしての要件に該当する特定地下浸透水を浸透させてはならない。<→P74, 75 参照>

#### (7) 有害物質使用特定施設又は有害物質貯蔵指定施設に係る構造基準等の遵守義務（水濁法第12条の4）

有害物質使用特定施設又は有害物質貯蔵指定施設（以下「有害物質使用特定施設等」という。）を設置している者は、構造基準等を遵守しなければならない。

#### ◇構造基準等

##### ・施設本体の床面及び周囲の構造等（水濁法施行規則第8条の3）

有害物質使用特定施設等の本体が設置される床面及び周囲は、有害物質を含む水の地下への浸透及び施設の外への流出を防止するための措置が講じられていること。

##### ・配管等の構造等（水濁法施行規則第8条の4）

有害物質使用特定施設等に接続する配管、継手類、フランジ類、バルブ類及びポンプ設備（有害物質を含む水が通る部分に限る。）は、有害物質を含む水の漏えい若しくは地下への浸透を防止し、又は漏えい等があった場合に漏えい等を確認するための措置が講じられていること。

##### ・排水溝等の構造等（水濁法施行規則第8条の5）

有害物質使用特定施設等に接続する排水溝、排水ます及び排水ポンプ等の排水設備（有害物質を含む水が通る部分に限る。）は、有害物質を含む水の地下への浸透を防止するための措置が講じられていること。

##### ・地下貯蔵施設の構造等（水濁法施行規則第8条の6）

有害物質貯蔵指定施設のうち地下に設置されているものは、有害物質を含む水の漏えい等を防止するための措置が講じられていること。

##### ・使用の方法（水濁法施行規則第8条の7）

有害物質使用特定施設等の使用の方法は、有害物質が地下に浸透したり、周囲に飛散したり、流出したりしないような方法で行うこと。また、使用の方法、使用の方法に関する点検の方法・回数を定めた『管理要領』を定めておくこと。

※ 参照【地下水汚染の未然防止のための構造と点検・管理に関するマニュアル（第1.1版）平成25年6月 環境省】

#### (8) 改善命令等（水濁法第13条、第13条の2、第13条の3）

ア 排出水を排出する者が、その汚染状態が当該特定事業場の排水口において排水基準に適合しない排出水を排出するおそれがあると認めるときは、知事は、その者に対し、期限を定めて特定施設の構造若しくは使用の方法若しくは汚水等の処理の方法の改善を命じ、又は特定施設の使用若しくは排出水の排出の一時停止を命ずることができる。（特定地下浸透水については水濁法第13条の2の規定が適用される。）

イ 総量規制基準に適合しない排出水が排出されるおそれがあると認められるときは、知事は、期限を定めて、当該指定地域内事業場における汚水又は廃液の処理の方法の改善その他必要な措置を採るべきことを命ずることができる。

ウ 有害物質使用特定施設等を設置している者が、構造基準等を遵守していないと認めるときは、知事は、その者に対し、期限を定めて当該施設の構造、設備若しくは使用の方法の改善を命じ、又は当該施設の使用の一時停止を命ずることができる。

#### (9) 排出水の汚染状態の測定等（水濁法第14条）

排出水を排出し、又は特定地下浸透水を浸透させる者は、

ア 排出水又は特定地下浸透水の汚染状態を測定し、その結果を記録し、これを保存しなければならない。

イ 総量規制基準が適用されている事業場は、排出水の汚濁負荷量を測定し、その結果を記録し、これを保存しなければならない。また、汚濁負荷量の測定手法を、あらかじめ届出なければならない。

ウ 排水口の位置その他の排出水の排出の方法を適切にしなければならない。

エ 有害物質使用特定施設等を設置している者は、当該施設について、定期に点検し、その結果を記録し、これを保存しなければならない。

#### ◇排出水の測定頻度

- ・特定事業場の排出水に係る排水基準に定められた項目のうち、特定施設設置（使用・変更）届により知事に届け出た排水基準項目については、1年に1回以上\*

※旅館業（温泉を利用するもの）は、一部の項目\*について3年に1回以上  
\*砒素及びその化合物、ほう素及びその化合物、ふっ素及びその化合物、水素イオン濃度、銅含有量、亜鉛含有量、溶解性鉄含有量、溶解性マンガン含有量、クロム含有量

- ・その他の項目については必要に応じて

#### ◇試料採取

測定のための試料は、排出水の汚染状態が最も悪いと推定される時期及び時刻に採取する。（事業者自らが判断する。）

#### ◇測定結果の記録

測定に伴い作成したチャートその他の資料とともに、3年間保存する（計量証明事業所が発行した計量法（平成4年法律第51号）第110条の2の証明書でも可）。

#### ◇汚濁負荷量の測定

日平均排水量50m<sup>3</sup>/日以上指定地域内事業場（岡山県全域）については排出水の汚濁負荷量を測定し、その結果を記録し、3年間保存しなければならない。〈→P91参照〉

#### ◇点検事項及び回数

- ・有害物質使用特定施設等の構造又は当該施設の設備に関する点検は、それぞれ所定の事項及び回数で行う。
- ・使用の方法に関する点検は、管理要領からの逸脱の有無及びこれに伴う有害物質を含む水の飛散、流出又は地下への浸透の有無について、1年に1回以上行う。
- ・点検により有害物質使用特定施設等に係る異常若しくは有害物質を含む水の漏えい等（以下「異常等」という。）が認められた場合には、直ちに補修その他の必要な措置を講ずる。

#### ◇点検結果の記録及び保存

- ・点検を行った有害物質使用特定施設又は有害物質貯蔵指定施設、点検年月日、点検の方法及び結果、点検を実施した者及び点検実施責任者の氏名、点検の結果に基づいて補修その他の必要な措置を講じたときは、その内容についてそれぞれ記録し、3年間保存しなければならない。
- ・有害物質使用特定施設等に係る異常等が確認された場合には、異常等が確認された有害物質使用特定施設又は有害物質貯蔵指定施設、異常等を確認した年月日、異常等の内容、異常等を確認した者の氏名、補修その他の必要な措置を講じたときは、その内容についてそれぞれ記録し、3年間保存しなければならない。

※ 参照【地下水汚染の未然防止のための構造と点検・管理に関するマニュアル（第1.1版）平成25年6月 環境省】

## 4 事故時の措置（水濁法第14条の2）

### (1) 特定事業場の設置者

特定事業場の設置者は、特定施設の破損その他の事故が発生し、有害物質又はその汚染状態が排水基準に適合しないおそれがある水が公共用水域に排出され、又は地下に浸透したことにより、人の健康又は生活環境に係る被害を生ずるおそれがあるときは、直ちに、排出又は浸透の防止のための応急の措置を講ずるとともに、速やかにその事故の状況及び講じた措置の概要を知事に届け出なければならない。

## (2) 指定事業場の設置者

指定事業場の設置者は、指定施設の破損その他の事故が発生し、有害物質又は指定物質を含む水が公共用水域に排出され、又は地下に浸透したことにより、人の健康又は生活環境に係る被害を生ずるおそれがあるときは、(1)と同様に事故時の措置を講ずるとともに、知事に届け出なければならない。

## (3) 貯油事業場等の設置者

貯油事業場等（貯油施設等を設置する工場又は事業場。以下同じ。）の設置者は、貯油施設等の破損その他事故が発生し、油を含む水が公共用水域に排出され、又は地下に浸透したことにより、生活環境に係る被害を生ずるおそれがあるときは、(1)と同様に事故時の措置を講じるとともに、知事に届け出なければならない。

## 5 地下水の水質の浄化に係る措置命令等（水濁法第 14 条の 3）

特定事業場又は有害物質貯蔵指定事業場において有害物質に該当する物質を含む水の地下への浸透があったことにより、人の健康に係る被害が生じ、又は生じるおそれがあると認めるときは、知事は、その被害を防止するために必要な限度において、特定事業場又は有害物質貯蔵指定事業場の設置者に対し、相当の期限を定めて地下水浄化の措置をとることを命ずることができる。

## 6 緊急時の措置（水濁法第 18 条）

公共用水域の一部区域について、異常な濁水その他これに準ずる事由により公共用水域の水質の汚濁が著しくなり、人の健康又は生活環境に係る被害が生ずるおそれがある場合、知事は、その事態が発生した当該一部の区域に排水を排出する者に対し、期間を定めて、排水の量の減少その他必要な措置をとるべきことを命ずることができる。

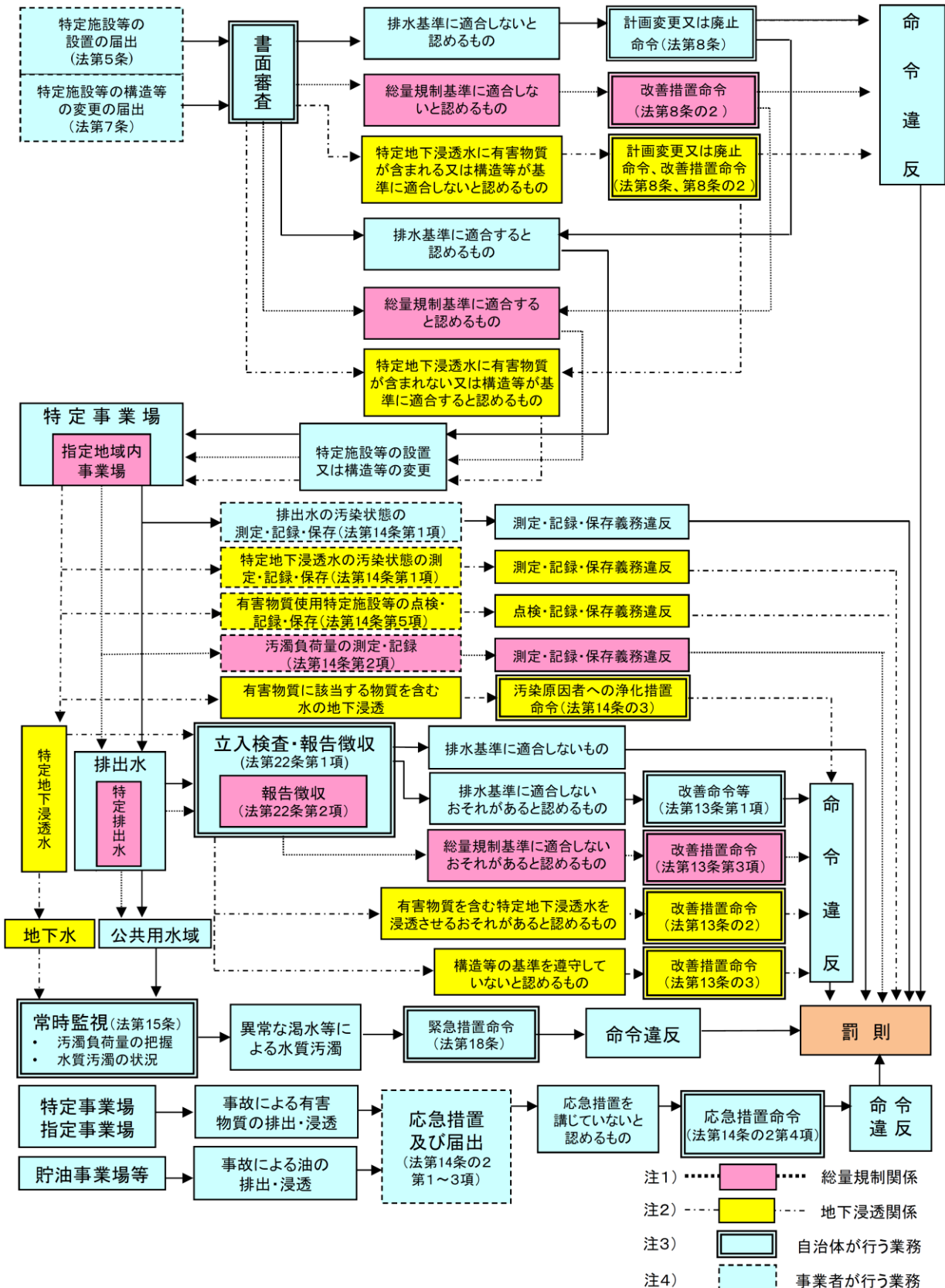
## 7 無過失責任（水濁法第 19 条）

工場又は事業場における事業活動に伴う有害物質の汚水又は廃液に含まれた状態での排出又は地下への浸透により、人の生命又は身体を害したときは、事業者は、損害を賠償する責めに任ずる。

## 8 報告及び検査（水濁法第 22 条）

知事は、この法律の施行に必要な限度において、特定事業場若しくは有害物質貯蔵指定事業場の設置者又は設置者であった者に対し、特定施設若しくは有害物質貯蔵指定施設の状況、汚水等の処理の方法その他必要な事項に関し報告を求め、又はその職員に、その者の特定事業場若しくは有害物質貯蔵指定施設に立ち入り、特定施設、有害物質貯蔵指定施設その他の物件を検査させることができる。

9 水質汚濁防止法による規制の体系



出典：特定施設の解釈に係るガイドライン第2版（令和3年3月 環境省水・大気環境局水環境課）

## II 瀬戸内海環境保全特別措置法

### 1 目的（瀬戸内法第1条）

瀬戸内海環境保全特別措置法（以下「瀬戸内法」という。）は、瀬戸内海の環境の保全に関する基本理念を定め、及び瀬戸内海の環境の保全上有効な施策の実施を推進するための瀬戸内海の環境の保全に関する計画の策定等に関し必要な事項を定めるとともに、特定施設の設置の規制、富栄養化による被害の発生防止、自然海浜の保全、環境保全のための事業の促進等に関し特別の措置を講ずることにより、瀬戸内海の環境の保全を図ることを目的とする。

### 2 適用区域（瀬戸内法第2条）

この法律が適用される区域は、岡山県の場合、県内すべてが対象である。

### 3 特別の措置

#### (1) 特定施設の設置等に係る許可申請・事前評価（瀬戸内法第5条、第8条）

水濁法の特定施設又はダイオキシン類対策特別措置法の水質基準対象施設を設置し、日最大排水量 50 m<sup>3</sup>以上の特定事業場については、一部の特定施設（地方公共団体が設置するし尿処理施設等〈→P11 参照〉）を除き、瀬戸内法に基づく手続（許可又は届出）が必要となる。特に、特定施設の設置や構造等の変更をしようとする場合は、環境に及ぼす影響について事前評価を行い、その結果を記載した書面（環境影響事前評価書）を許可申請書に添付しなければならない。

〈→P53～P59 参照〉

#### (2) 届出関係（瀬戸内法第7条～第10条）

瀬戸内法が適用される特定事業場について、特定施設の軽微な変更等を行った場合、氏名等の変更や特定施設の使用の廃止や承継を行った場合には、届け出なければならない。〈→P55 参照〉

#### (3) 措置命令（瀬戸内法第11条）

県知事は、特定施設の設置や変更等を無許可で行った者に対して、特定施設の除却、操業の停止、その他違反を是正するために必要な措置を命ずることができる。

#### (4) 水濁法等の適用関係（瀬戸内法第12条）

瀬戸内法の適用を受ける工場又は事業場については、水濁法、ダイオキシン類対策特別措置法等の届出関係等の条項と瀬戸内法の許可・届出関係等の条項の内容が実質的に重複する場合があります、この場合は、水濁法、ダイオキシン類対策特別措置法等の届出関係等の条項を適用しない。

#### (5) 富栄養化の防止、その他特別の措置（瀬戸内法第12条の3～第19条の3）

瀬戸内海の富栄養化を防止するため、磷及びその化合物並びに窒素及びその化合物が指定物質として定められている。また、自然海浜保全地区の指定、埋立てについての配慮、下水道や廃棄物処理施設の整備、油汚染の防止、赤潮防除技術の開発等が規定されている。

### Ⅲ 湖沼水質保全特別措置法

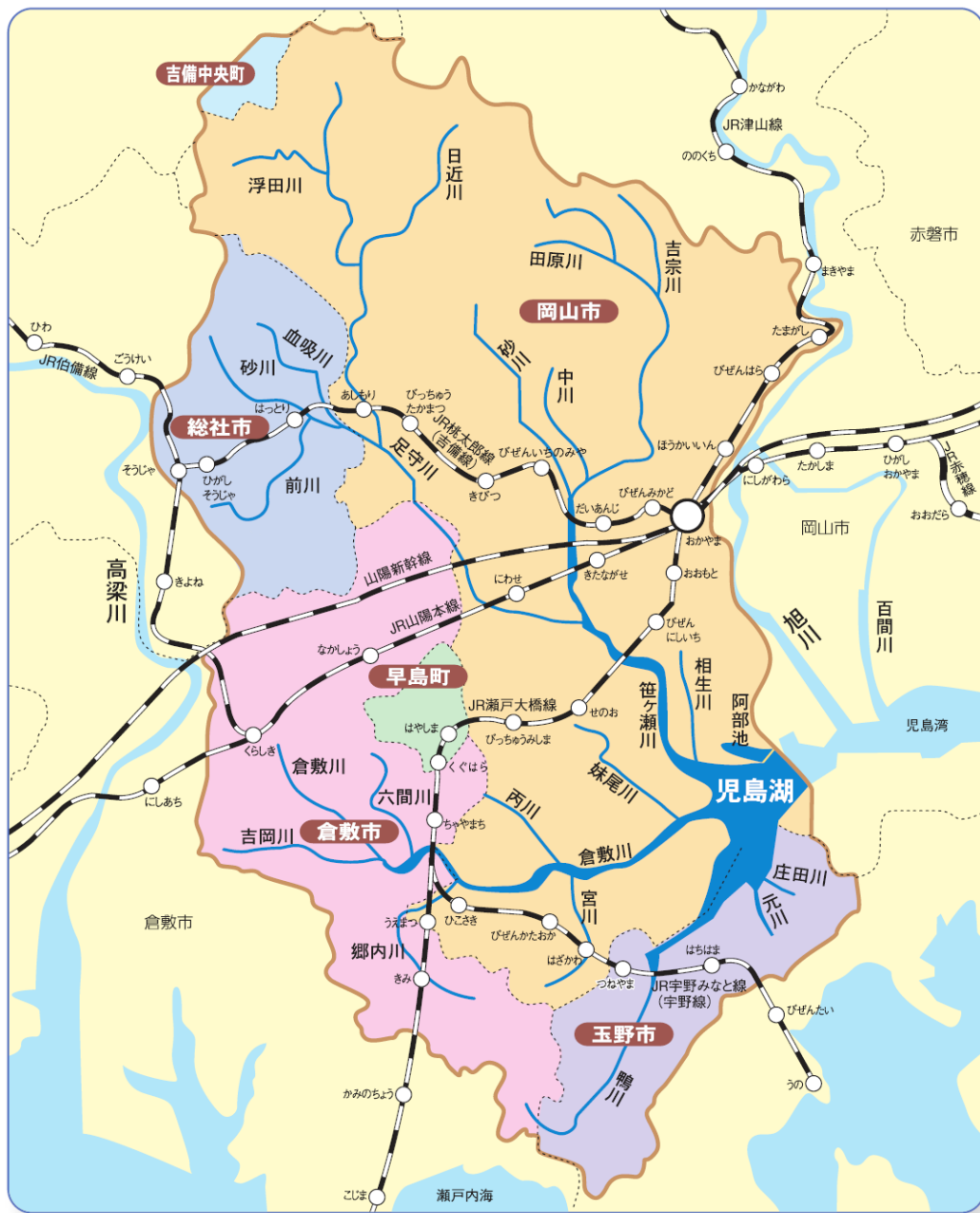
#### 1 目的（湖沼法第1条）

湖沼水質保全特別措置法（以下「湖沼法」という。）は、湖沼の水質の保全を図るため、湖沼水質保全基本方針を定めるとともに、水質の汚濁に係る環境基準の確保が緊要な湖沼について水質の保全に関し実施すべき施策に関する計画の策定及び汚水、廃液その他の水質の汚濁の原因となる物を排出する施設に係る必要な規制を行う等の特別の措置を講じ、もつて国民の健康で文化的な生活の確保に寄与することを目的とする。

#### 2 適用区域（湖沼法第3条）

この法律が適用される指定湖沼及び指定地域は、岡山県の場合、児島湖の流域が対象である。（湖沼水質保全特別措置法第3条第1項及び第2項の規定に基づく指定湖沼及び指定地域（昭和60年総理府告示第43号））

【児島湖流域図】





### 3 特別の措置

#### (1) 規制基準の遵守義務（湖沼法第9条）

湖沼特定事業場の設置者は、汚濁負荷量規制基準を遵守しなければならない。

#### (2) 改善命令等の特例（湖沼法第10条）

汚濁負荷量が湖沼法第7条第1項の規制基準に適合しない排出水が排出されるおそれがあると認めるときは、当該排出水に係る湖沼特定事業場の設置者に対し、期限を定めて、当該湖沼特定事業場における汚水又は廃液の処理の方法の改善その他必要な措置を採るべきことを命ずることができる。

#### (3) 指定地域特定施設とみなされる施設の排出水の規制（湖沼法第14条）

湖沼水質保全特別措置法第14条の規定により指定地域特定施設とみなされる施設（以下「みなし指定地域特定施設」という。）については、水濁法の適用を受ける。

※みなし指定地域特定施設に該当する施設

- ア) 病院で病床数が120以上299以下である施設であって、次に掲げるもの
  - イ 厨房施設、ロ 洗浄施設、ハ 入浴施設
- イ) 処理対象人員が201人以上500人以下のし尿浄化槽

#### (4) 届出関係（湖沼法第15条、第17条、第18条）

指定施設の設置・構造等の変更をしようとする場合、氏名等の変更や指定施設の使用の廃止や承継を行った場合には、事前に都道府県知事に届け出なければならない。

※指定施設に該当する施設

- ア) 畜産農業又はサービス業の用に供する施設であって、次に掲げるもの
  - イ 豚房施設（豚房の総面積が40㎡以上50㎡未満の事業場に限る。）
  - ロ 牛房施設（牛房の総面積が160㎡以上200㎡未満の事業場に限る。）
  - ハ 馬房施設（馬房の総面積が400㎡以上500㎡未満の事業場に限る。）
- イ) こいの養殖施設（網いけすの総面積が500㎡を超えるものに限る。）

#### (5) 基準遵守義務（湖沼法第19条）

指定地域において指定施設（準用指定施設を含む。）を設置している者は、当該指定施設について、都道府県が条例で定める構造及び使用の方法に関する基準を遵守しなければならない。 <P133参照>

#### (6) 勧告及び改善命令（湖沼法第20条）

都道府県知事は、指定地域において指定施設（準用指定施設を含む。）を設置している者が湖沼法第19条の基準を遵守していないと認めるときは、その者に対し、期限を定めて、当該指定施設の構造又は使用の方法を改善すべきことを勧告することができる。

また、当該勧告に従わずに当該指定施設を使用しているときは、その者に対し、期限を定めて、当該指定施設の構造又は使用の方法の改善を命ずることができる。

## IV 岡山県環境への負荷の低減に関する条例（水質関係部分）

### 1 目的（県条例第1条）

岡山県環境への負荷の低減に関する条例（以下「県条例」という。）は、環境への負荷の低減に関する県、事業者及び県民の責務を明らかにするとともに、他の法令又は条例に定めがあるもののほか、公害の防止のための規制の措置その他の事業活動及び日常生活における環境への負荷の低減に関し必要な事項を定めることにより、現在及び将来にわたり環境への負荷の低減を図り、もって県民の健康で文化的な生活の確保に寄与することを目的とする。

### 2 定義（県条例第2条、第53条）

- ・「公共用水域」とは、河川、湖沼、港湾、沿岸海域その他公共の用に供される水域及びこれに接続する公共溝渠、かんがい用水路その他公共の用に供される水路（公共下水道及び流域下水道であつて、終末処理場を設置しているものを除く。）をいう。
- ・「特定施設」とは、汚水又は廃液を排出する施設で、県条例施行規則で定めるものをいう。<→P69 参照>
- ・「特定工場」とは、特定施設を設置する工場等をいう。
- ・「排水水」とは、特定工場から公共用水域に排出される水をいう。

### 3 水質の汚濁に関する規制

#### (1) 排水基準（県条例第53条）

排水基準は、「岡山県環境への負荷の低減に関する条例に基づく排出基準、構造等の基準及び排水基準」（平成14年岡山県告示第185号）によって定められている。<→P134～P141 参照>

#### (2) 届出関係（県条例第54条、第56条、第63条）

特定施設の設置・構造等の変更をしようとする場合、氏名等の変更や特定施設の使用の廃止や承継を行った場合には、届け出なければならない。<→P60 参照>

#### (3) 排水水の排出の制限（県条例第59条）

排水水を排出する者は、排水口において排水基準に適合しない排水水を排出してはならない。

#### (4) 改善命令等（県条例第60条）

排水水を排出する者が、その汚染状態が当該特定工場の排水口において排水基準に適合しない排水水を排出するおそれがあると認めるときは、期限を定めて特定施設の構造若しくは使用の方法若しくは汚水等の処理の方法の改善を命じ、又は特定施設の使用の一時停止を命ずることができる。

#### (5) 排水水の汚染状態の測定等（県条例第61条）

排水水を排出する者は、排水水の汚染状態を測定し、その結果を記録し、これを保存しておかなければならない。また、排水口の位置その他の排水水の排出の方法を適切にしなければならない。

##### ◇排水水の測定頻度

特定工場の排水水に係る排水基準に定められた項目のうち、特定施設設置（使用・変更）届により知事に届け出た排水基準項目については、1年に1回以上。

測定結果の記録は、測定に伴い作成した資料とともに、3年間保存する（計量証明事業所が発行した計量法（平成4年法律第51号）第110条の2の証明書でも可）。

### 4 事故時の措置（県条例第62条）

特定工場の設置者は、特定施設の故障、破損その他の事故が発生し、有害物質又はその汚染状態が排水基準に適合しないおそれがある水が公共用水域に排出され、又は地下に浸透したことにより、人の健康又は生活環境に係る被害を生ずるおそれがあるときは、直ちに、排出又は浸透の防止のための応急措置を講ずるとともに、速やかに事故の状況及び講じた措置の概要を知事に届け出なければならない。