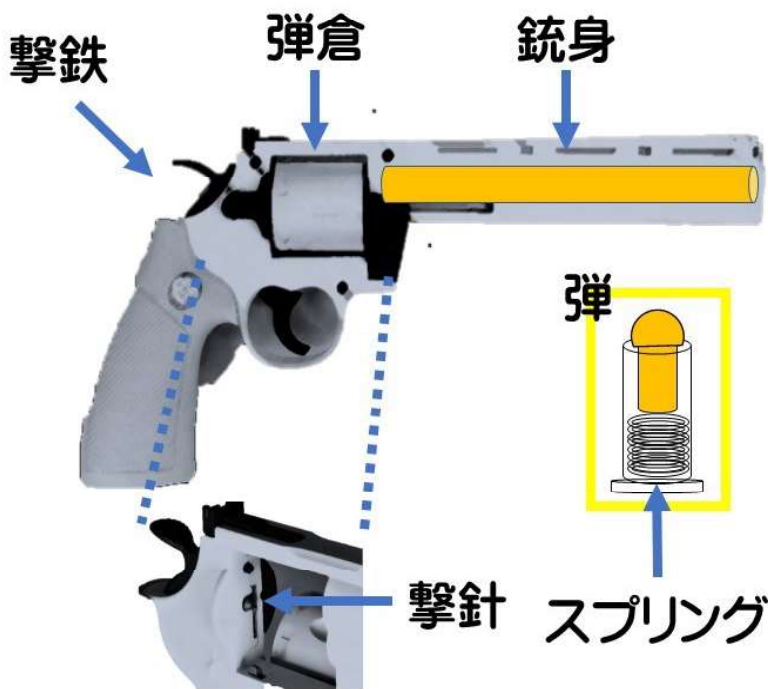


玩具と称した拳銃の特徴



ポイント

- ①銃身、弾倉ともに実包が装てん可能な大きさ(1cm以上)
- ②撃鉄、撃針を有し、雷管を叩くことで弾丸が発射される
- ③スプリング式の構造

違法の可能性

玩具と称した拳銃の特徴（詳細）

- ・ 銃身、弾倉ともに実包が装てん可能な大きさである（約1 cm）
- ・ 実包の薬莖に模したプラスチック型の弾が付属している
（※ 弾の中には、スプリングが内蔵されており、スポンジ・プラスチック製の弾頭を飛ばす仕様）
- ・ 撃鉄、撃針を有し、撃針（雷管を叩く針）が弾の雷管（実包の後端部）を叩くことで弾丸が発射される構造である
- ・ 実在する拳銃がモデルとなっているものが多い